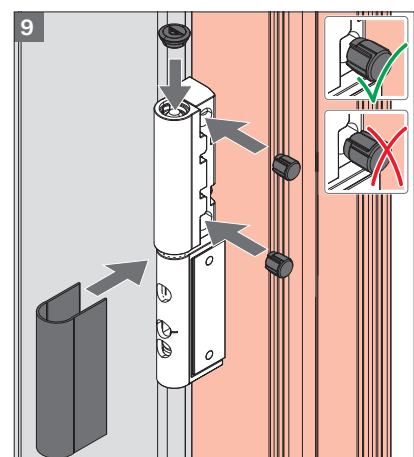
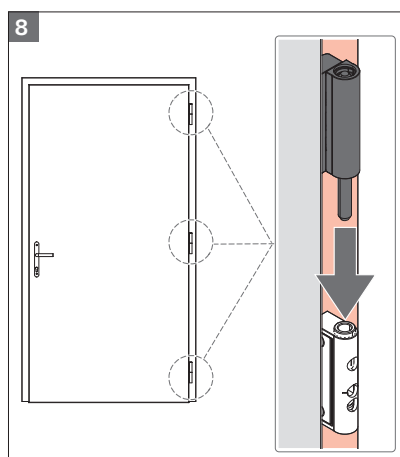
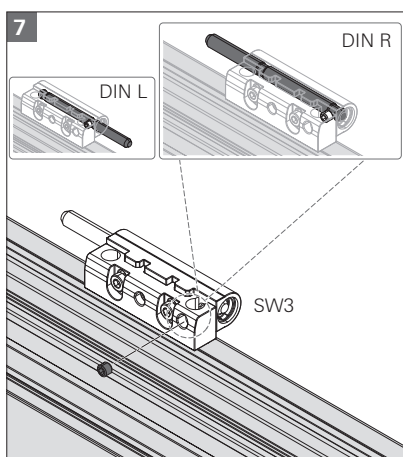
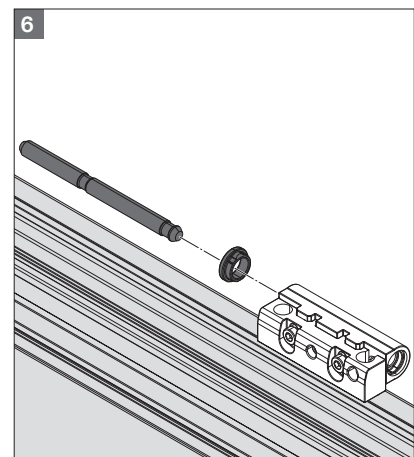
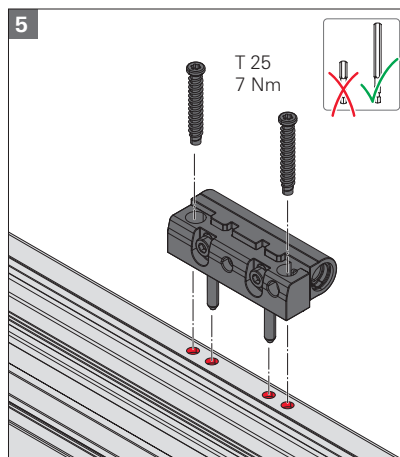
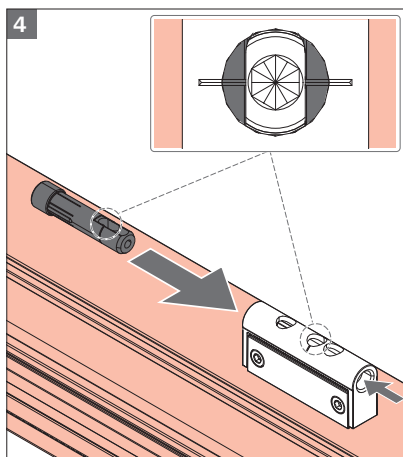
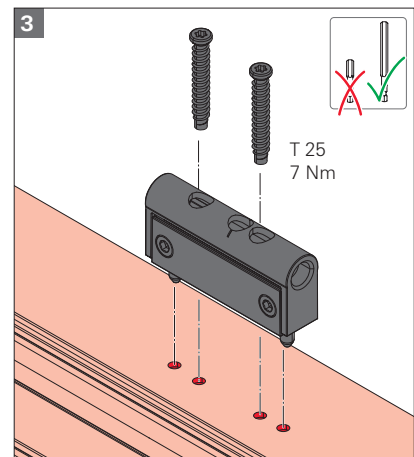
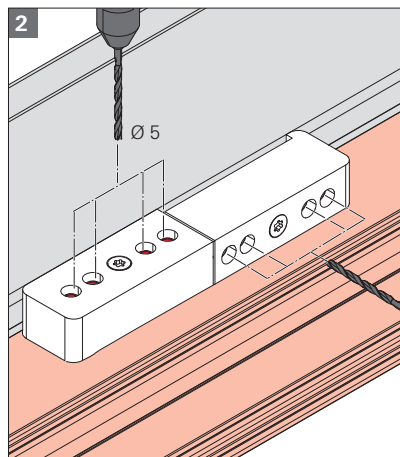
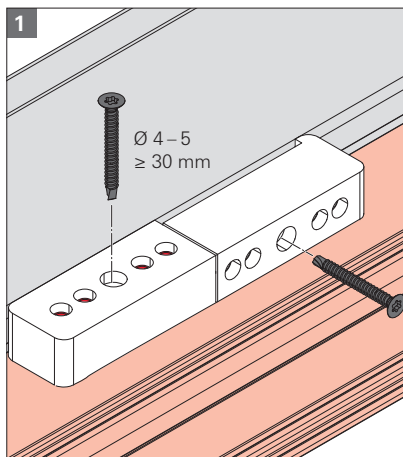
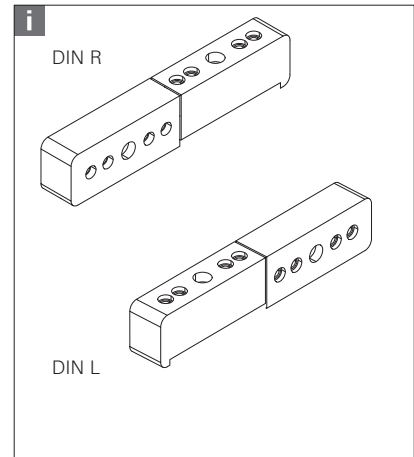
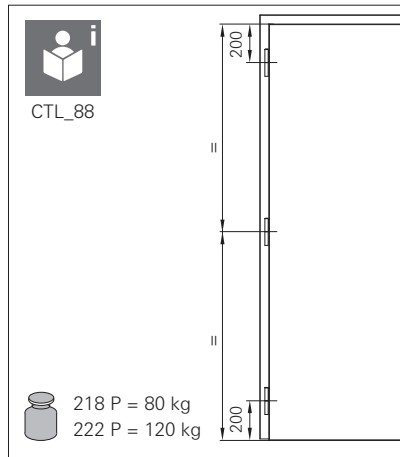
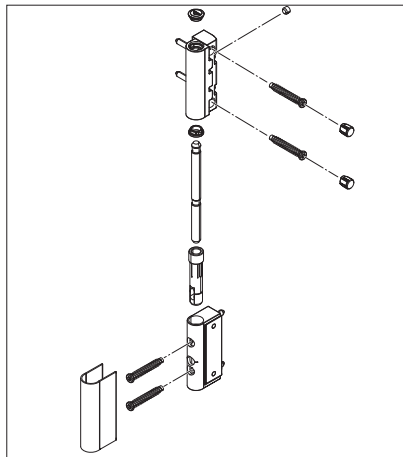


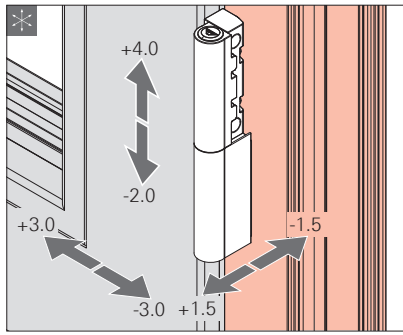
# Roto Solid B | 218 P & 222 P

## Overlap-screwed

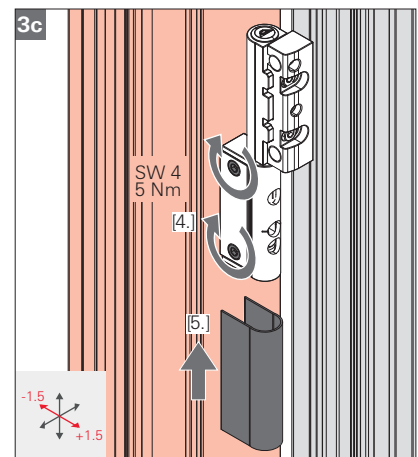
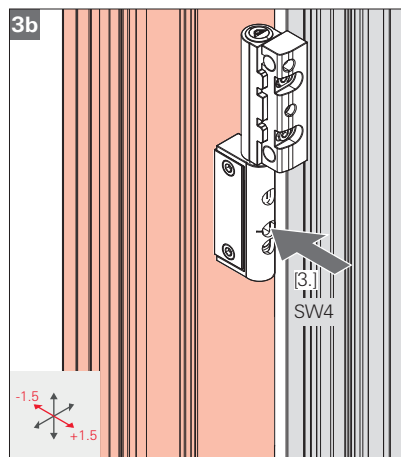
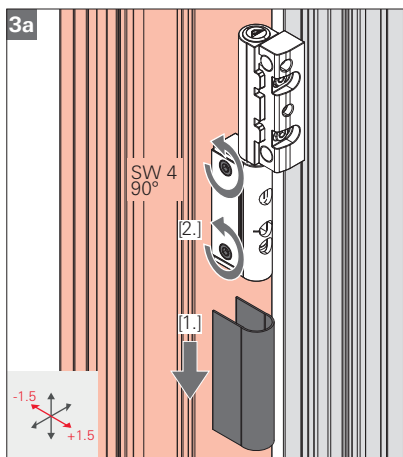
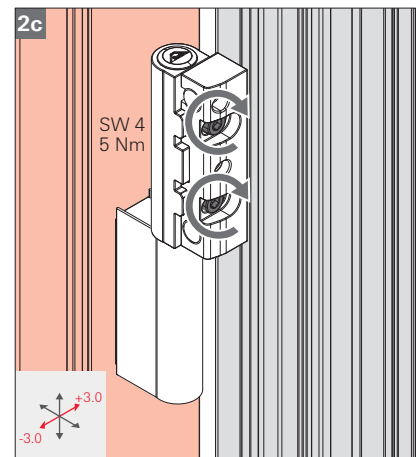
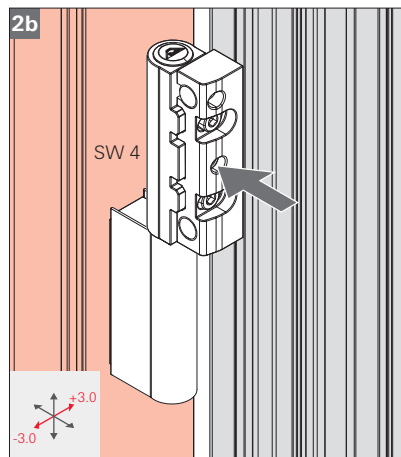
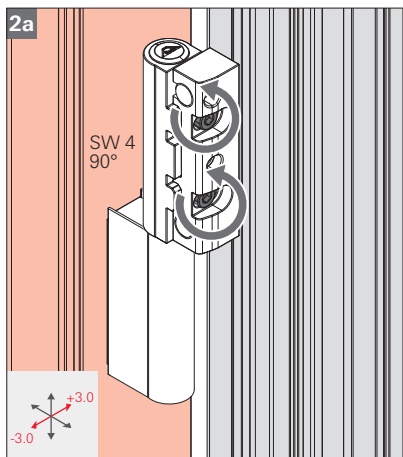
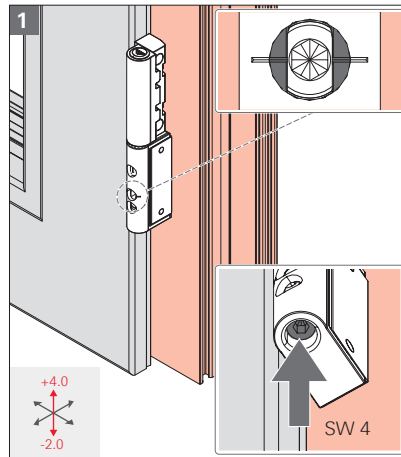


Window & Door  
Technology





**NOTE**  
If necessary relieve the door before adjustment.



<b>CE</b>																	
0757 Roto-Frank Austria GmbH Lapp-Finze-Str. 21 A-8401 Kalsdorf bei Graz Austria																	
Turband I, EN1936 – Roto Solid B 218 P OS <b>LE/DoP-Nr. : KD/DoorB 218 P OS/Nr. 001/CPR/2022-10-20</b> 22 EN 1936:2002-05 Turband 2-teilig, für Türen in Rettungswegen Selbstschließend																	
bestanden (30Nm Reibmoment) (8kg Tümmasse) (100kg Belastungsverformung) (240kg Überbelastung)																	
bestanden (*480h – Anforderungen lt. Klasse 5 erfüllt) (200 000Zyklen)																	
Gefährliche Substanzen bestanden																	
<table border="1"> <tr> <th>Geschichte</th> <th>Dauerfunktion</th> <th>Massiv Tür</th> <th>Feuer-/Rauchschutz</th> <th>Schweiß</th> <th>Korrosionverhüten</th> <th>Schweiß-/Elochromschutz</th> <th>Beulklasse</th> </tr> <tr> <td>3</td> <td>7</td> <td>4</td> <td>0</td> <td>1</td> <td>4*</td> <td>0</td> <td>11</td> </tr> </table>	Geschichte	Dauerfunktion	Massiv Tür	Feuer-/Rauchschutz	Schweiß	Korrosionverhüten	Schweiß-/Elochromschutz	Beulklasse	3	7	4	0	1	4*	0	11	
Geschichte	Dauerfunktion	Massiv Tür	Feuer-/Rauchschutz	Schweiß	Korrosionverhüten	Schweiß-/Elochromschutz	Beulklasse										
3	7	4	0	1	4*	0	11										
Zertifikat zur Bescheinigung der Leistungsbeständigkeit Nr. 0757-CPR-2298/T-2011575-3 erstellt durch R. Rosenheim NB-Nr. 0757																	

<b>CE</b>																	
0757 Roto-Frank Austria GmbH Lapp-Finze-Str. 21 A-8401 Kalsdorf bei Graz Austria																	
Turband I, EN1936 – Roto Solid B 222 P OS <b>LE/DoP-Nr. : KD/DoorB 222 P OS/Nr. 001/CPR/2022-10-20</b> 22 EN 1936:2002-05 Turband 2-teilig, für Türen in Rettungswegen Selbstschließend																	
bestanden (40Nm Reibmoment) (120kg Tümmasse) (240kg Belastungsverformung) (300kg Überbelastung)																	
bestanden (*480h – Anforderungen lt. Klasse 5 erfüllt) (200 000Zyklen)																	
Gefährliche Substanzen bestanden																	
<table border="1"> <tr> <th>Geschichte</th> <th>Dauerfunktion</th> <th>Massiv Tür</th> <th>Feuer-/Rauchschutz</th> <th>Schweiß</th> <th>Korrosionverhüten</th> <th>Schweiß-/Elochromschutz</th> <th>Beulklasse</th> </tr> <tr> <td>4</td> <td>7</td> <td>0</td> <td>0</td> <td>1</td> <td>4*</td> <td>1</td> <td>13</td> </tr> </table>	Geschichte	Dauerfunktion	Massiv Tür	Feuer-/Rauchschutz	Schweiß	Korrosionverhüten	Schweiß-/Elochromschutz	Beulklasse	4	7	0	0	1	4*	1	13	
Geschichte	Dauerfunktion	Massiv Tür	Feuer-/Rauchschutz	Schweiß	Korrosionverhüten	Schweiß-/Elochromschutz	Beulklasse										
4	7	0	0	1	4*	1	13										
Zertifikat zur Bescheinigung der Leistungsbeständigkeit Nr. 0757-CPR-2298/T-2011575-3 erstellt durch R. Rosenheim NB-Nr. 0757																	