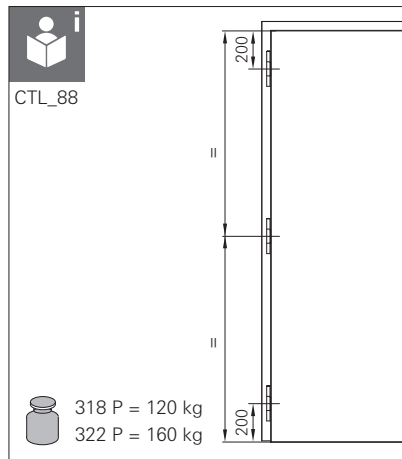
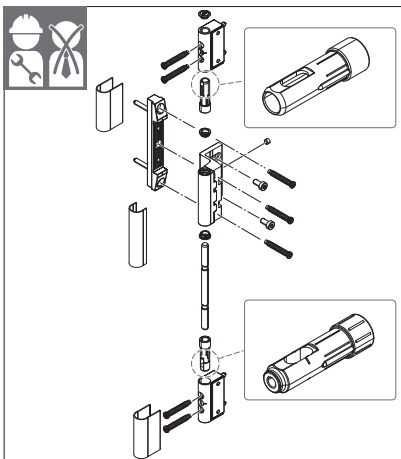


Roto Solid B | 318 P, 322 P

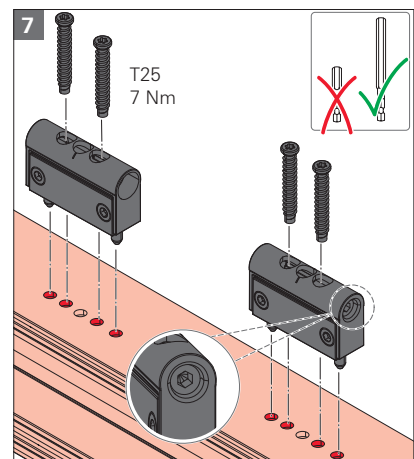
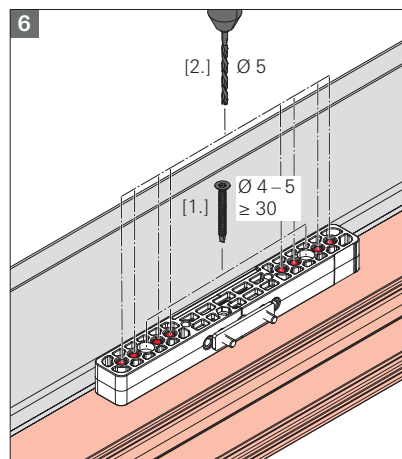
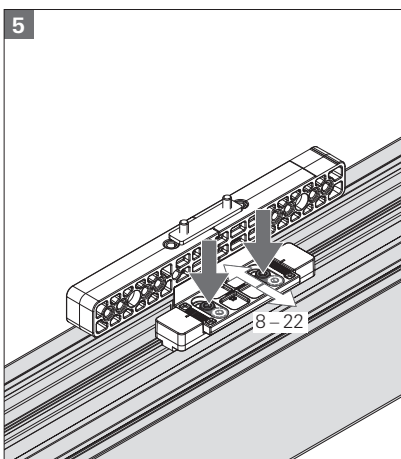
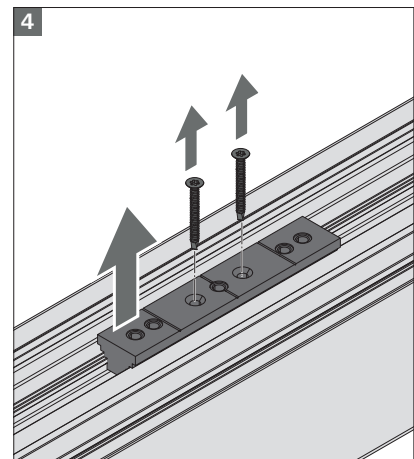
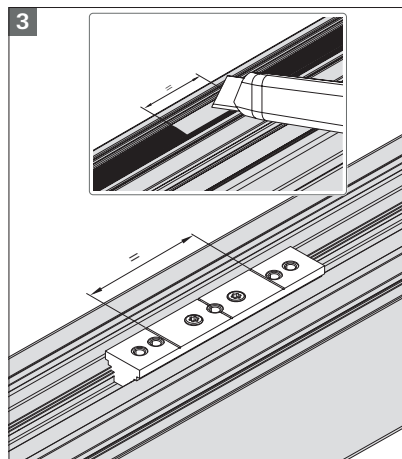
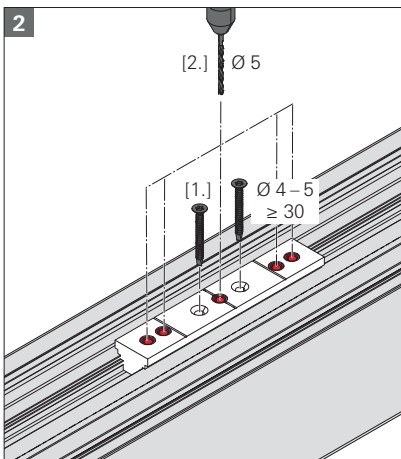
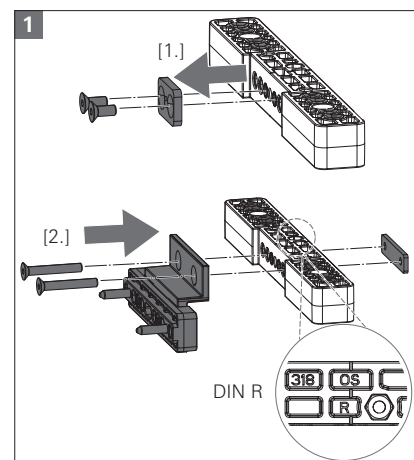
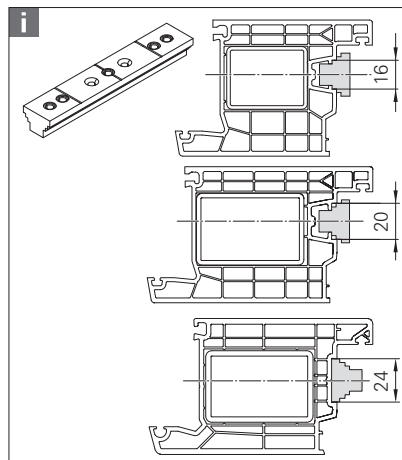
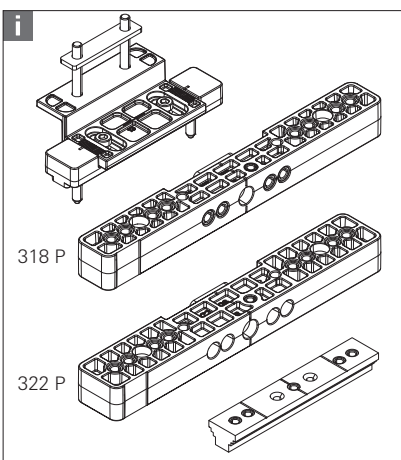
Rebate-screwed

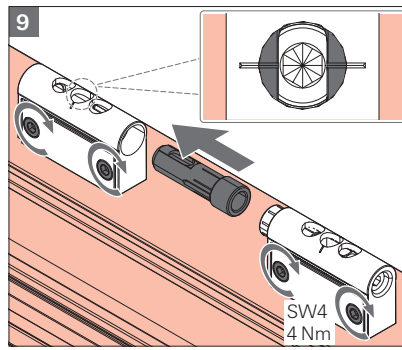
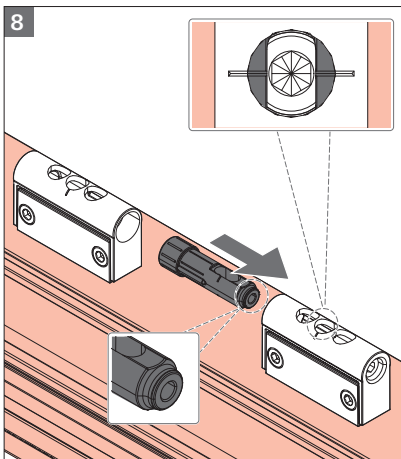


Window & Door
Technology

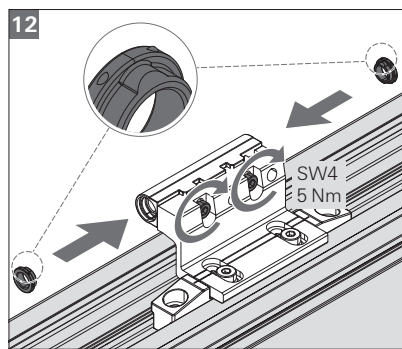
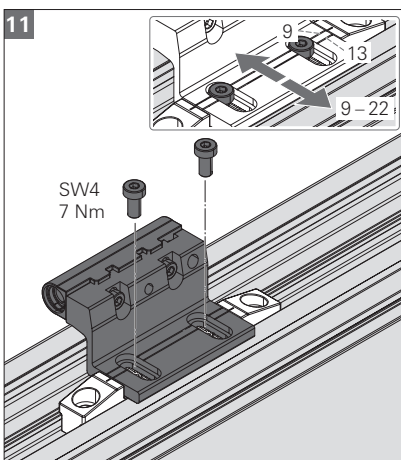
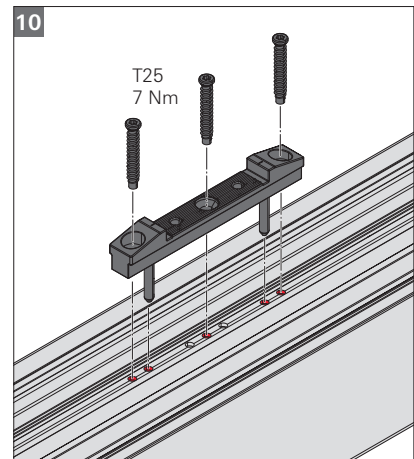


INFO
Screw lengths may vary depending on the profile system.
Pay attention to the installation drawing.

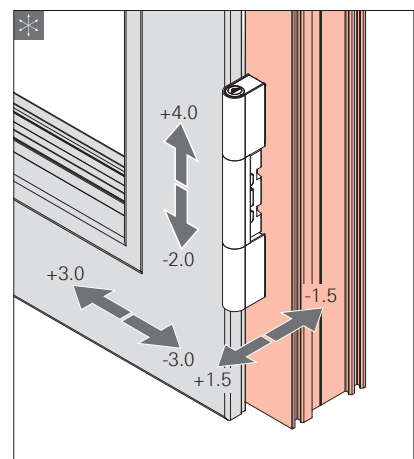
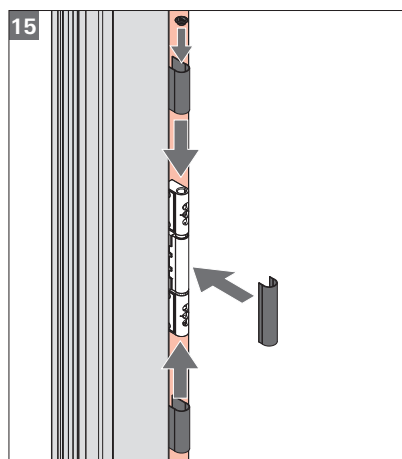
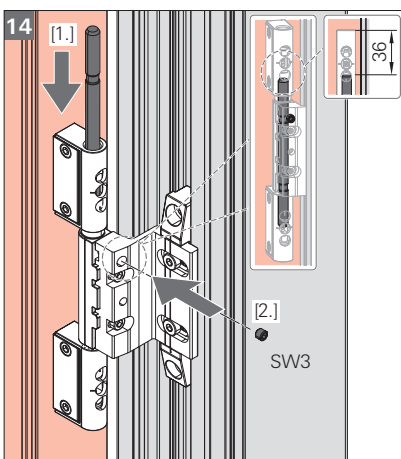
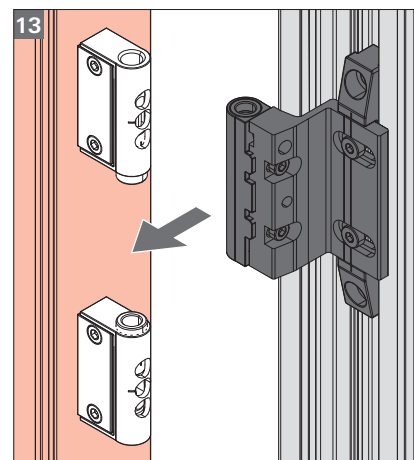




INFO
Check that the screws are seated correctly.



INFO
Check that the screws are seated correctly.



Adjustment

ADJ_13



https://scom.ly/ADJ_13

MVD_19



https://scom.ly/MVD_19

Unhinging the sash

IMO_572



https://scom.ly/IMO_572

CE	
0757 Roto-Frank Austria GmbH Lapp-Fraze-Str. 21 A-8401 Kalsdorf bei Graz Austria	
Türband II, EN1935 - Roto Solid B 318 P RS/Nr. 002/CPR/2024-10-31 LE/DoP-Nr.: KDI/DoorB 318 P RS/Nr. 002/CPR/2024-10-31	
EN 1935:2022-05 Türband 3-teilig für Türen in Fluchwegen	
Selbstschließend	bestanden (-3Nm Reibmoment) (80kg Türmasse) (160kg Belastungsverformung) (30kg Überbelastung)
Dauerfunktionsfähigkeit	bestanden (1800 Anhebungen lt. EN1670:2007 Klasse 2 erfüllt) (200 000Zylen)
Gefährliche Substanzen	
Gebrauchsklasse	bestanden
Dauerfunktion	
Maße Tür	
Flamm- / Rauchverhalten	
Schmelzhitze	
Korrosionsverhalten	
Schweiß- / Elektrolyse	
Brandklasse	
3	7
4	0
1	4*
0	0
11	

Zertifikat zur Beschleunigung der Leistungsbeständigkeit
Nr. 0757-CPR-22967-7031576-3 erstellt durch
Rt Rosenheim NB-Nr. 0757

CE	
0757 Roto-Frank Austria GmbH Lapp-Fraze-Str. 21 A-8401 Kalsdorf bei Graz Austria	
Türband II, EN1935 - Roto Solid B 322 P RS/Nr. 002/CPR/2024-10-31 LE/DoP-Nr.: KDI/DoorB 322 P RS/Nr. 002/CPR/2024-10-31	
EN 1935:2022-05 Türband 3-teilig für Türen in Fluchwegen	
Selbstschließend	bestanden (-3Nm Reibmoment) (80kg Türmasse) (160kg Belastungsverformung) (30kg Überbelastung)
Dauerfunktionsfähigkeit	bestanden (1800 Anhebungen lt. EN1670:2007 Klasse 2 erfüllt) (200 000Zylen)
Gefährliche Substanzen	
Gebrauchsklasse	bestanden
Dauerfunktion	
Maße Tür	
Flamm- / Rauchverhalten	
Schmelzhitze	
Korrosionsverhalten	
Schweiß- / Elektrolyse	
Brandklasse	
3	7
4	0
1	4*
0	0
11	

Zertifikat zur Beschleunigung der Leistungsbeständigkeit
Nr. 0757-CPR-22967-7031576-3 erstellt durch
Rt Rosenheim NB-Nr. 0757