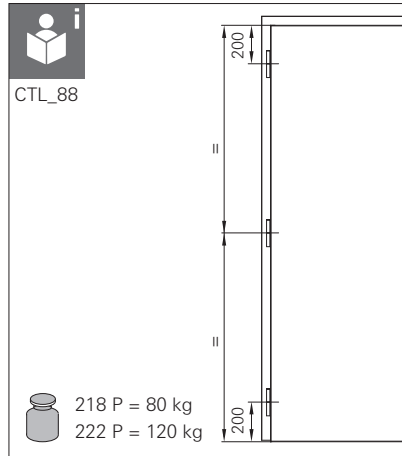
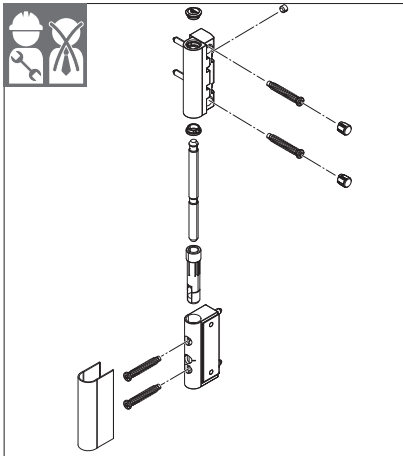


Roto Solid B | 218 P, 222 P

Overlap-screwed



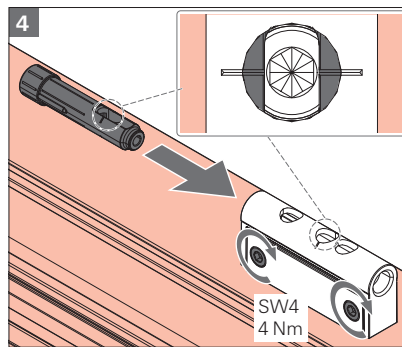
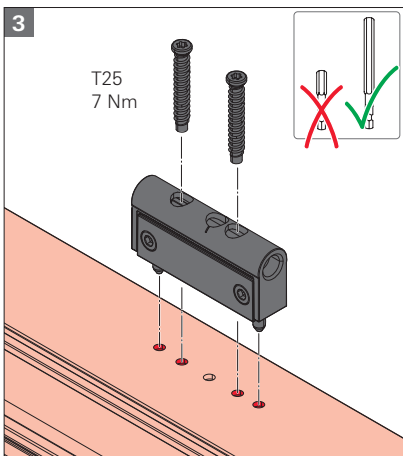
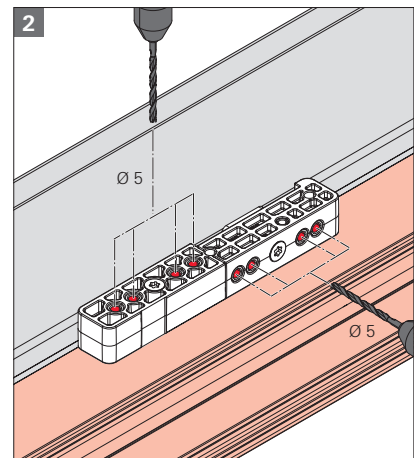
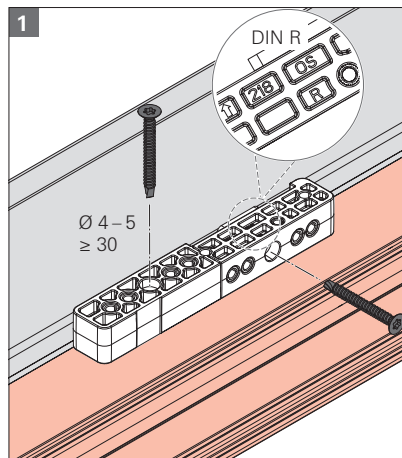
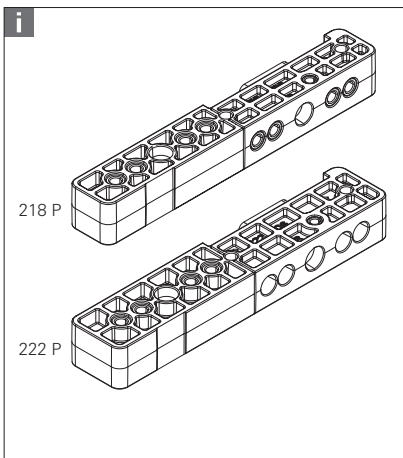
Window & Door
Technology



INFO

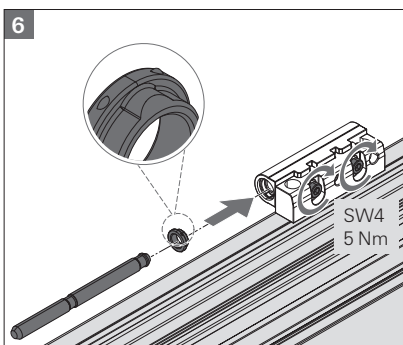
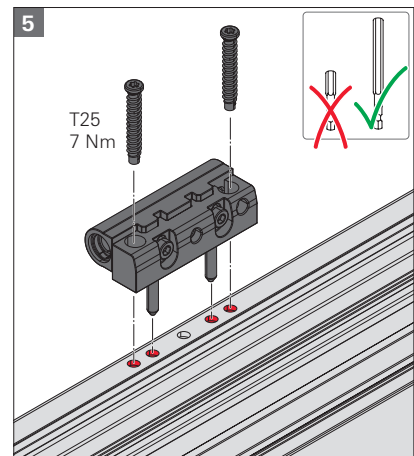
Screw lengths may vary depending on the profile system.

Pay attention to the installation drawing.



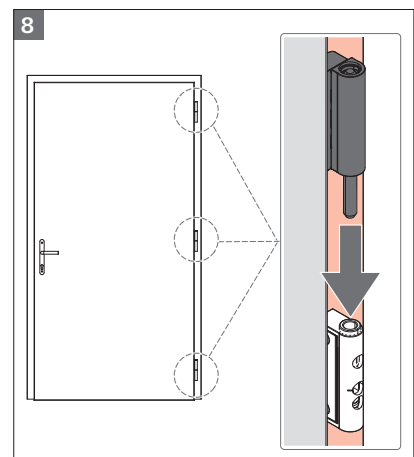
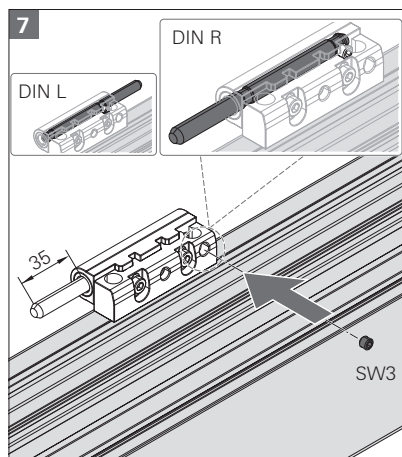
INFO

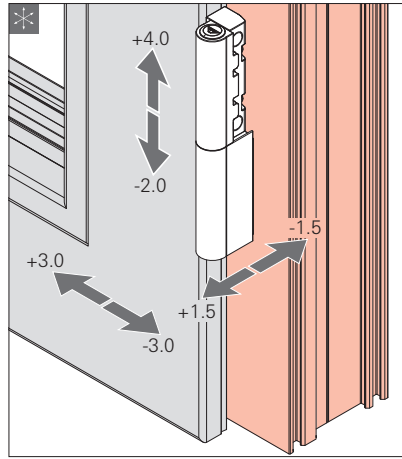
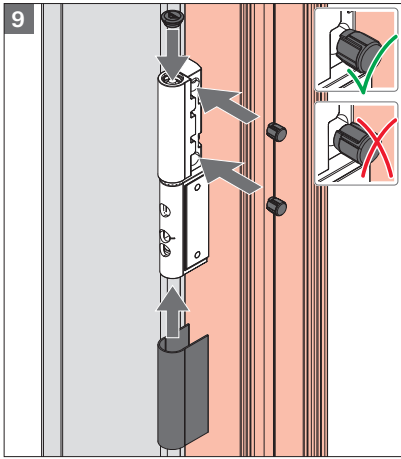
Check that the screws are seated correctly.



INFO

Check that the screws are seated correctly.





Adjustment


ADJ_13


MVD_19



https://scom.ly/ADJ_13

https://scom.ly/MVD_19

																																	
0757 Roto-Frank Austria GmbH Lapp-Fixze-Str. 21 A-8401 Kalsdorf bei Graz Austria																																	
Tischrand lt. EN1935 - Roto Solid B 218 P OS/Nr. 002/CPR/2024-10-31 LE/DoP-Nr. : KD/DoorB 218 P OS/Nr. 002/CPR/2024-10-31 22 EN 1935:2002-05 Tischrand 2-teilig für Türen in Fluchtwegen																																	
Selbstschließend bestehen (30mm Reibmoment) (20kg Türmasse) (160kg Belastungsverformung) (240kg Überbelastung)	bestehen (40mm Reibmoment) (120kg Türmasse) (240kg Belastungsverformung) (380kg Überbelastung)																																
Dauerfunktionsfähigkeit bestehen (*480h - Anforderungen lt. EN 1675:2007 Klasse 5 erfüllt) (200.000Zyklen)	bestehen (*480h - Anforderungen lt. EN 1675:2007 Klasse 5 erfüllt) (200.000Zyklen)																																
Gefährliche Substanzen bestehen																																	
<table border="1"> <tr> <td>Chloracetylen</td> <td>Dauerfunktion</td> <td>Massen TL</td> <td>Feuer-/Rauchschutz</td> <td>Schmelzhitze</td> <td>Korrosionsverhalten</td> <td>Schweiß-/Einkaufschutz</td> <td>Brandklasse</td> </tr> <tr> <td>3</td> <td>7</td> <td>4</td> <td>B</td> <td>1</td> <td>4*</td> <td>0</td> <td>11</td> </tr> </table>	Chloracetylen	Dauerfunktion	Massen TL	Feuer-/Rauchschutz	Schmelzhitze	Korrosionsverhalten	Schweiß-/Einkaufschutz	Brandklasse	3	7	4	B	1	4*	0	11	<table border="1"> <tr> <td>Chloracetylen</td> <td>Dauerfunktion</td> <td>Massen TL</td> <td>Feuer-/Rauchschutz</td> <td>Schmelzhitze</td> <td>Korrosionsverhalten</td> <td>Schweiß-/Einkaufschutz</td> <td>Brandklasse</td> </tr> <tr> <td>4</td> <td>7</td> <td>6</td> <td>0</td> <td>1</td> <td>4*</td> <td>1</td> <td>13</td> </tr> </table>	Chloracetylen	Dauerfunktion	Massen TL	Feuer-/Rauchschutz	Schmelzhitze	Korrosionsverhalten	Schweiß-/Einkaufschutz	Brandklasse	4	7	6	0	1	4*	1	13
Chloracetylen	Dauerfunktion	Massen TL	Feuer-/Rauchschutz	Schmelzhitze	Korrosionsverhalten	Schweiß-/Einkaufschutz	Brandklasse																										
3	7	4	B	1	4*	0	11																										
Chloracetylen	Dauerfunktion	Massen TL	Feuer-/Rauchschutz	Schmelzhitze	Korrosionsverhalten	Schweiß-/Einkaufschutz	Brandklasse																										
4	7	6	0	1	4*	1	13																										
Zertifikat zur Bescheinigung der Leistungsbeständigkeit Nr. 0757_CPR_220971_7031575-3 erstellt durch © Rosenheim NB-Nr. 0757																																	

																																	
0757 Roto-Frank Austria GmbH Lapp-Fixze-Str. 21 A-8401 Kalsdorf bei Graz Austria																																	
Tischrand lt. EN1935 - Roto Solid B 222 P OS/Nr. 002/CPR/2024-10-31 LE/DoP-Nr. : KD/DoorB 222 P OS/Nr. 002/CPR/2024-10-31 22 EN 1935:2002-05 Tischrand 2-teilig für Türen in Fluchtwegen																																	
Selbstschließend bestehen (40mm Reibmoment) (120kg Türmasse) (240kg Belastungsverformung) (380kg Überbelastung)	bestehen (40mm Reibmoment) (120kg Türmasse) (240kg Belastungsverformung) (380kg Überbelastung)																																
Dauerfunktionsfähigkeit bestehen (*480h - Anforderungen lt. EN 1675:2007 Klasse 5 erfüllt) (200.000Zyklen)	bestehen (*480h - Anforderungen lt. EN 1675:2007 Klasse 5 erfüllt) (200.000Zyklen)																																
Gefährliche Substanzen bestehen																																	
<table border="1"> <tr> <td>Chloracetylen</td> <td>Dauerfunktion</td> <td>Massen TL</td> <td>Feuer-/Rauchschutz</td> <td>Schmelzhitze</td> <td>Korrosionsverhalten</td> <td>Schweiß-/Einkaufschutz</td> <td>Brandklasse</td> </tr> <tr> <td>4</td> <td>7</td> <td>6</td> <td>0</td> <td>1</td> <td>4*</td> <td>1</td> <td>13</td> </tr> </table>	Chloracetylen	Dauerfunktion	Massen TL	Feuer-/Rauchschutz	Schmelzhitze	Korrosionsverhalten	Schweiß-/Einkaufschutz	Brandklasse	4	7	6	0	1	4*	1	13	<table border="1"> <tr> <td>Chloracetylen</td> <td>Dauerfunktion</td> <td>Massen TL</td> <td>Feuer-/Rauchschutz</td> <td>Schmelzhitze</td> <td>Korrosionsverhalten</td> <td>Schweiß-/Einkaufschutz</td> <td>Brandklasse</td> </tr> <tr> <td>4</td> <td>7</td> <td>6</td> <td>0</td> <td>1</td> <td>4*</td> <td>1</td> <td>13</td> </tr> </table>	Chloracetylen	Dauerfunktion	Massen TL	Feuer-/Rauchschutz	Schmelzhitze	Korrosionsverhalten	Schweiß-/Einkaufschutz	Brandklasse	4	7	6	0	1	4*	1	13
Chloracetylen	Dauerfunktion	Massen TL	Feuer-/Rauchschutz	Schmelzhitze	Korrosionsverhalten	Schweiß-/Einkaufschutz	Brandklasse																										
4	7	6	0	1	4*	1	13																										
Chloracetylen	Dauerfunktion	Massen TL	Feuer-/Rauchschutz	Schmelzhitze	Korrosionsverhalten	Schweiß-/Einkaufschutz	Brandklasse																										
4	7	6	0	1	4*	1	13																										
Zertifikat zur Bescheinigung der Leistungsbeständigkeit Nr. 0757_CPR_220971_7031575-3 erstellt durch © Rosenheim NB-Nr. 0757																																	