



Roto Frank AG
Оконные и дверные технологии

142407, Московская область,
Ногинский район,
Территория «Ногинск-Технопарк», д. 20
Телефон: +7 495 287 35 20
Факс: +7 495 287 35 21
info.ru@roto-frank.com

www.roto.ru



Системы фурнитуры под любые требования из одних рук.

- Roto Tilt & Turn** | Система поворотно-откидной фурнитуры для окон и балконных дверей
- Roto Sliding** | Фурнитурные системы для больших раздвижных окон и дверей
- Roto Door** | Комплексные решения для комплектации дверей
- Roto Equipment** | Дополнительные системы для окон и дверей

По состоянию на 2019 г. Возможны изменения. BRO 278_RU_v3
© 2019 Roto Frank AG "Roto является зарегистрированной торговой маркой"

Оконные и дверные технологии



Roto NX: движущая сила окна



Новая
система
поворотно-
откидной
фурнитуры



Roto NX

Надёжные
инвестиции

Инновационный продукт для современного рынка

Номер 1. Специалисты компании Roto раньше других поняли насущные потребности рынка и выпустили первую поворотно-откидную фурнитуру, изготовленную промышленным способом. На сегодняшний день объём продаж составил около полумиллиарда поворотных и поворотно-откидных гарнитуров и вывел Roto в лидеры мирового рынка. Модульный принцип фурнитуры Roto NT обеспечивает максимальную гибкость использования в сочетании с эксплуатационной надёжностью. Благодаря этому наша поворотно-откидная фурнитура уже много лет является идеальной основой безопасных и надёжных окон и балконных дверей, изготавливаемых в том числе и по индивидуальным проектам. Однако мир меняется, и вместе с ним меняются требования к окнам и их производству. Поэтому мы тщательно изучили перспективные тенденции отрасли и создали поворотно-откидную фурнитуру завтрашнего дня.

Теперь ещё лучше. Компания Roto не была бы Roto, если бы не стремилась к постоянному развитию. В течение десятилетий наша поворотно-откидная фурнитура подвергалась последовательным усовершенствованиям и придавала новые импульсы развитию рынка производства оконных и дверных конструкций. При этом мы всегда ориентировались на потребности рынка и наших клиентов. Выпуская новую систему поворотно-откидной фурнитуры Roto NX на базе испытанной технологии Roto NT, мы делаем очередной шаг вперёд и предлагаем новые конструктивные характеристики и функции, которые превращают систему в надёжные инвестиции в будущее, сохранив при этом всё, что было хорошо. Мы позиционируем Roto NX как перспективную систему фурнитуры, которая отражает современные тенденции рынка и воплощает инновационный потенциал всемирно известной марки Roto, гарантируя стабильный успех её клиентов.

Новая система фурнитуры Roto NX продолжает историю успеха предшествующей модели и открывает новые возможности для производителей окон и дистрибьюторов.



Roto NX

Навстречу потребителю

Продуманные решения в ответ на новые требования

Новые свойства — новые возможности

«Умный дом», защита от взлома, требования комфорта, звукоизоляция и энергоэффективность — вот вопросы, которые волнуют производителей окон и оконной фурнитуры. Иногда для их решения нужны большие идеи, такие как наши окна TiltSafe с защитой от взлома в положении откидывания класса RC 2. Иногда даже незначительные изменения дают существенные результаты.

За счёт усовершенствования отдельных элементов и узлов мы значительно улучшили нашу поворотно-откидную фурнитуру и подготовили её к новым требованиям. Например, система Roto NX отвечает современной тенденции к увеличению площади остекления фасадов. Основное внимание при её разработке уделялось рентабельности, безопасности, комфорту и дизайну.

Правильный выбор во всех отношениях

Roto NX даёт веские преимущества: минимальные затраты на изготовление и монтаж, экономия времени и снижение расходов на хранение и логистику, повышение эксплуатационной надёжности и благодаря этому снижение затрат на обслуживание. Кроме того, система Roto NX не только позволяет повысить рентабельность оконного производства, но и является хорошим приобретением для конечных потребителей за счёт повышения функциональности и использования инноваций, например, благодаря повышению взломостойкости, улучшенному дизайну, а также более высокому комфорту и удобству пользования. Вот почему фурнитура Roto — это правильный выбор для всех и каждого. А Roto NX — лучшая фурнитура из когда-либо выпускавшихся компанией Roto — ведущего производителя комплектующих для изготовителей окон и строительно-монтажных фирм, застройщиков и владельцев недвижимости в любой точке земного шара.

Рентабельность

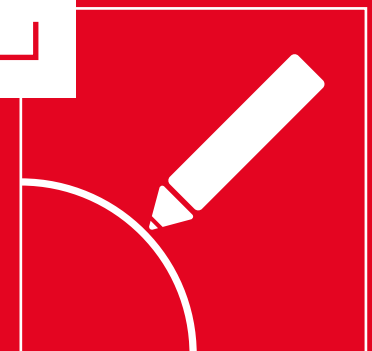
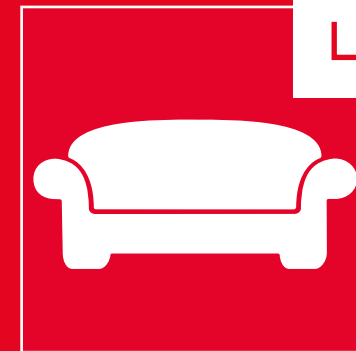
Roto NX обеспечивает высокую рентабельность. Система гарантирует простую и быструю сборку в процессе изготовления и монтажа, а также снижение затрат на хранение и логистику. Результат: экономия времени и денег. Наряду с этим Roto NX гарантирует высокое качество и долгий срок службы фурнитуры. Всё это делает Roto сильным партнёром — сегодня и в будущем.

Безопасность

Roto NX обеспечивает высокий уровень безопасности. Новые компоненты TiltSafe повышают защиту от взлома. Теперь класс взломостойкости RC 2 доступен даже в положении откидывания. Также повысилась безопасность эксплуатации самой фурнитуры, которая обеспечивает повышенную несущую способность уже в стандартном исполнении. Качество изделий, широта и полнота ассортимента дают потребителям максимальную уверенность при принятии решений.



Несомненно,
правильное
решение



Комфорт

Roto NX обеспечивает повышение комфорта. Система отличается удобством и простотой эксплуатации, а также высокой функциональностью. Фурнитура Roto NX повышает комфорт проживания благодаря улучшению параметров проветривания для сбалансированного микроклимата в помещении и интеграции в систему автоматизации «умный дом».

Дизайн

Roto NX — это современный дизайн и красивый внешний вид за счёт красивой формы декоративных накладок и благородных цветов порошкового покрытия, а также за счёт скрытых винтов петлевой группы. Кроме того, высокая несущая способность фурнитуры позволяет использовать в оформлении современного интерьера большое остекление.



Roto NX

На это стоит
посмотреть

Обзор главных новшеств

01 Петлевая группа Р для окон из ПВХ и петлевая группа Т для деревянных окон со встроенным микропроветриванием

Новые петлевые группы Roto NX для окон из ПВХ выдерживают вес створки до 150 кг.

02 Окна TiltSafe — класс взломостойкости RC 2 в положении откидывания

Гарантируют высокий уровень защиты от взлома в положении откидывания и хороший воздухообмен.

03 Запор с большим дорнмассом в новой системе EasyMix

Простое разъединение штапика и корпуса запора/замка даёт возможность индивидуальной конфигурации фурнитуры.

04 Штапиковый запор Plus — повышение рентабельности производства

Безопасное изготовление и эксплуатация, быстрый монтаж благодаря единому шаблону для створок.

05 Блокировщик откидывания — повышение надёжности и функциональности

Прочный пружинный механизм и возможность быстрой перенастройки в зависимости от стороны открывания.

06 Механическая балконная защёлка — оптимальный набор свойств

Надёжная фиксация двери и комфортное открывание створки.

07 Запорная цапфа V — для простой регулировки без специального инструмента

Расширенные возможности точной регулировки и подгонки створок к раме.

Roto Sil Level 6 - максимальная защита и долгий срок службы

Новая более прочная поверхность защищает высоконагруженные соединительные и направляющие элементы. За счет этого вся система поворотно-откидной фурнитуры даже перевыполняет требования самого высокого 5-го класса коррозионной стойкости.

Roto NX

Целенаправленные
инновации —
максимальный
эффект

Усовершенствованная поверхность: Roto Sil Level 6

Высококачественная система катодной защиты от коррозии создает особую устойчивую поверхность и обеспечивает максимальную надёжность.

1

Петлевая группа Р для окон из ПВХ со встроенным микропроветриванием
Петлевая группа Т для деревянных окон со встроенным микропроветриванием (без рис.)

- | | | |
|---|---------------------------|----------------------|
| 1 Верхняя петля на раме и штифт верхней петли на раме | 2 Нижняя петля на раме | 4 Ножницы на раме |
| | 3 Нижняя петля на створке | 5 Ножницы на створке |

2

Окно TiltSafe (в положении откидывания класс RC 2)

2.1 С ручным управлением

- 6 Противовзломная ответная планка для откидного проветривания

2.2 С электроприводом (сертификат RC 2 на стадии подготовки)

- 6 Противовзломная ответная планка для откидного проветривания в комбинации с Roto E-Tec Drive (без рис.)

3

Запор с большим дорнмассом

- 7 Штульп
8 Корпус запора
9 Корпус замка

4

Штульповый запор Plus

- 10 Запор с движением единой тяги в одном направлении с тягой основного запора.

5

Блокировщик откидывания

- 11 Блокировщик откидывания, створочная часть
12 Блокировщик откидывания, рамная часть

6

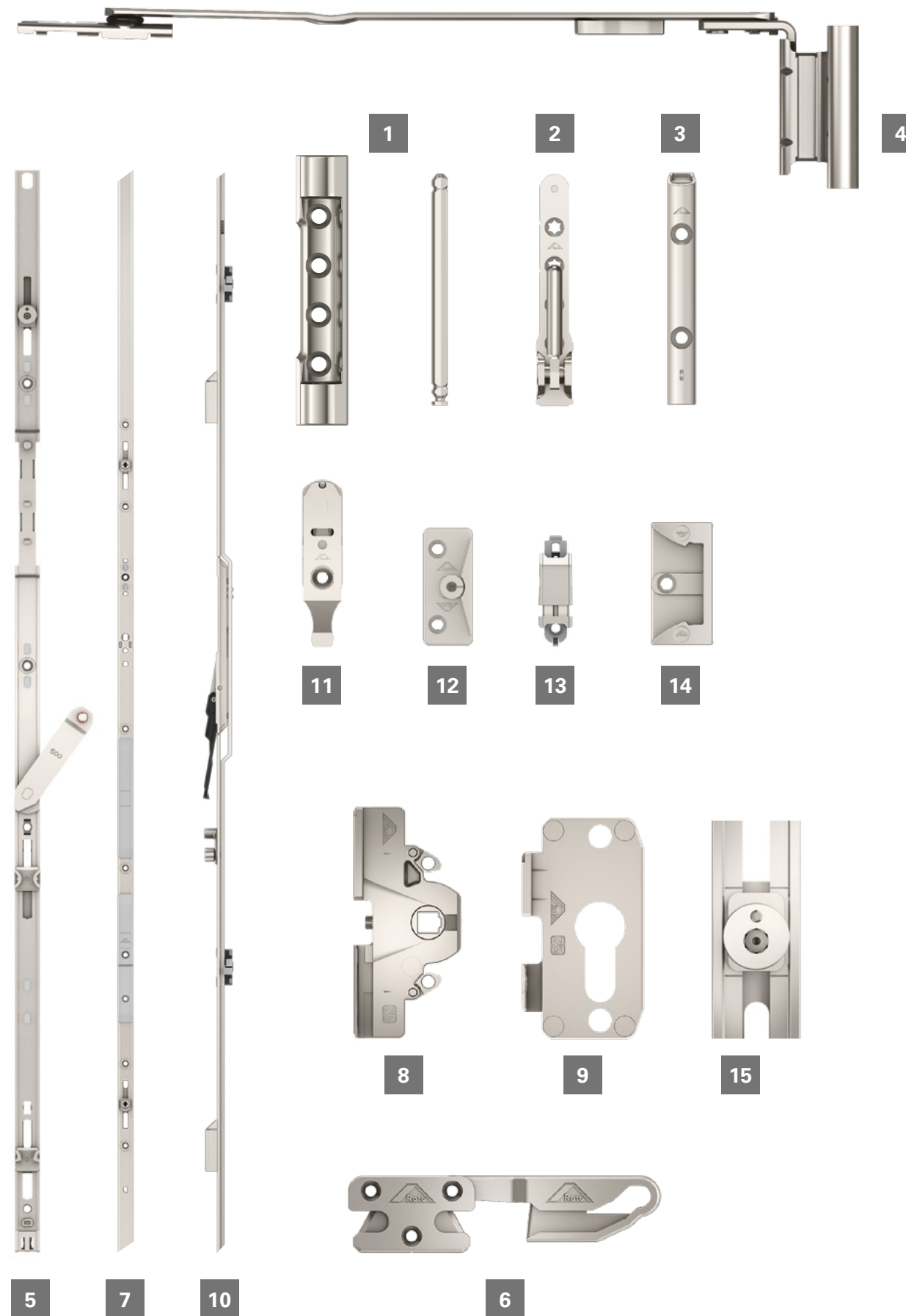
Механическая балконная защёлка

- 13 Защёлка, створочная часть
14 Защёлка, рамная часть

7

Запорная цапфа V

- 15 Противовзломная цапфа



1 Петлевая группа Р для окон из ПВХ со встроенным микропроветриванием

Высокая рентабельность оконного производства, простая регулировка при установке окон, а также низкие затраты на хранение и логистику благодаря сокращению товарной номенклатуры

- Вместо двух разных петлевых групп для веса створки 100 и 130 кг теперь предлагается одна петлевая группа до 130 кг
- Единая схема отверстий: не требуется дополнительное крепление створки весом до 130 кг
- Верхнюю петлю на раме, нижнюю петлю на раме можно устанавливать как слева, так и справа
- Встроенное микропроветривание в ножницах делает избыточным дополнительный элемент

Повышение комфорта проживания за счёт улучшения микроклимата и более простого управления

- Встроенная в ножницы функция микропроветривания в стандартном исполнении
- Интуитивное управление: при положении ручки 135° створка автоматически встаёт в положение микропроветривания
- Высокий комфорт благодаря лёгкому доведению окна при закрывании за счёт ступенчатого прижатия створки (s-образная кулиса)

Повышение безопасности благодаря более прочным элементам

- Петлевая группа выдерживает вес створки 130 и 150 кг в больших современных окнах с тяжёлыми стеклопакетами
- Повышение безопасности за счёт веса створки 130 кг уже в стандартном исполнении

Современный привлекательный дизайн и больше свободы в оформлении интерьера

- Скрытые шурупы не портят внешний вид верхней петли на раме
- Верхняя петля на раме заподлицо с наплавом створки: больше возможностей комбинирования с другими типами окон (например, фрамугами)
- Возможность индивидуального оформления благодаря большому выбору цветов декоративных накладок и порошкового покрытия (новинка: порошковое покрытие цвета «титан» для петлевой группы)



Верхняя петля на раме на 130 кг



Верхняя петля на раме на 150 кг



Штифт верхней петли на раме



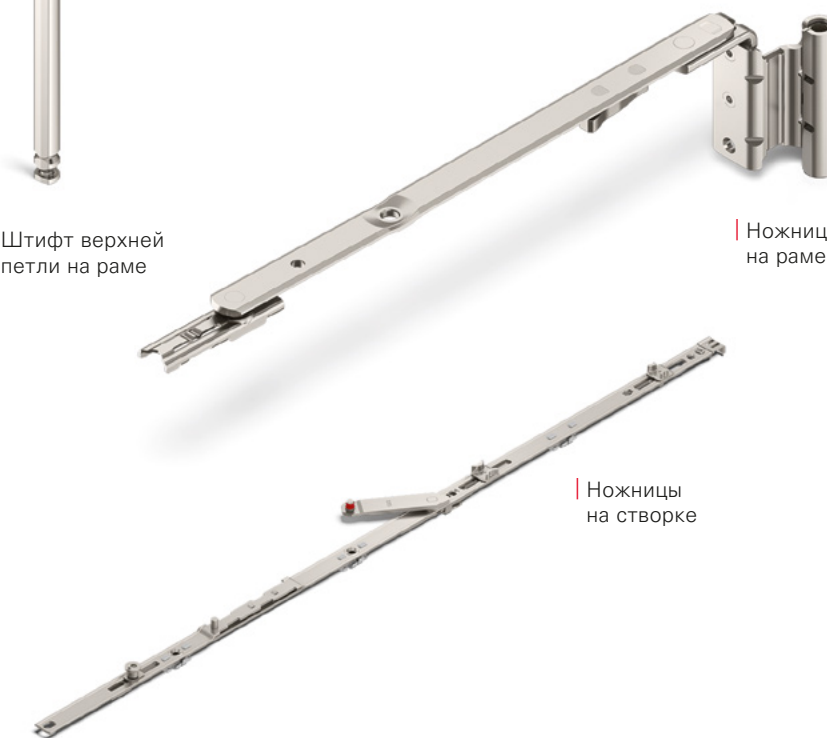
Ножницы на раме



Нижняя петля на створке



Нижняя петля на раме



Ножницы на створке

2 Окна TiltSafe

(Класс взломостойкости RC 2 в положении откидывания)



1 Петлевая группа T для деревянных окон со встроенным микропроветриванием

Для сборки деревянных окон Roto также предлагает отличное решение: новая петлевая группа T для деревянных окон рассчитана на вес створки до 150 кг и позволяет использовать в оформлении интерьеров большое остекление. Петлевая группа T имеет такие же преимущества в плане рентабельности, безопасности, комфорта и дизайна, что и группа P для окон из ПВХ.



Верхняя петля на раме

Краткий обзор основных преимуществ

- **Простой и экономичный монтаж**
Верхнюю петлю на раме и ножницы на створке можно устанавливать как слева, так и справа
- **Повышение безопасности благодаря более прочным элементам**
Рассчитаны на большие окна со створками весом до 150 кг
- **Повышение комфорта благодаря улучшению микроклимата**
Встроенное микропроветривание в стандартном исполнении
- **Современный дизайн и безупречный внешний вид каждой детали**
Скрытые шурупы, декоративные накладки улучшенной формы и порошковое покрытие различных цветов (новинка: порошковое покрытие цвета «титан»)

Теперь вы можете проветривать помещение и спать спокойно: Roto NX оставляет в прошлом бреши в системе безопасности в виде открытых окон. Окна с технологией TiltSafe от Roto обеспечивают защиту от взлома класса RC 2 даже в положении откидывания — благодаря специальным противовзломным ответным планкам. Окно Roto TiltSafe предлагается в двух исполнениях: классический вариант с ручным управлением и вариант с электроприводом (сертификат RC 2 на стадии подготовки) в комбинации с приводным механизмом Roto E-Tec Drive.

Повышение безопасности благодаря усиленной защите от взлома

- Защита от взлома класса RC 2 за счет трёх одинаковых противовзломных ответных планок из стали для откидного проветривания в комбинации с противовзломными цапфами и запираемой ручкой



Противовзломная ответная планка для откидного проветривания

Повышение комфорта и улучшение микроклимата

- Привычно простое управление без ограничений
- Глубина откидывания до 65 мм в исполнениях с ручным и электрическим управлением для более эффективного воздухообмена
- Простая интеграция окон TiltSafe в систему автоматизации «умный дом» благодаря электроприводу Roto E-Tec Drive



Roto E-Tec Drive



4 Штульповый запор Plus

Рентабельность за счёт быстрого монтажа без особых усилий

- Одинаковое посадочное место ответных планок на активной и пассивной створках за счёт движения основного и штульпового запора в одном направлении — один разметочный шаблон для обеих створок
- Быстрое укорачивание и монтаж в створку за счёт поставки в открытом положении

Повышение комфорта за счёт более удобного управления

- Простое управление и снижение опасности травмирования, так как рычаг не выступает в открытом положении (почти 180°)

| Штульповый запор Plus



3 Запор с большим дорнмассом (Система EasyMix)



| Штульп

| Корпус замка

| Корпус запора

Высокая рентабельность за счёт снижения расходов на хранение и логистику, а также простого и быстрого монтажа

- Разъединение штульпа и корпуса запора/замка при дорнмассе 25 мм и выше даёт возможность индивидуальной конфигурации фурнитуры и значительное сокращение количества артикулов на складе
- Безвинтовое соединение штульпа и корпуса запора/замка на зажимах (система EasyMix)



5 Блокировщик откидывания



Универсальный монтаж и долгий срок службы

- Быстрая перенастройка при неправильном монтаже (не зависит от стороны открывания)
- Прочный пружинный механизм
- Не требуются специальные винты

Блокировщик откидывания, рамная часть

Блокировщик откидывания, створочная часть

6 Механическая балконная защёлка



Защёлка, створочная часть

Быстрая регулировка и долгий срок службы

- Простое выравнивание рамы и створки относительно друг друга за счёт регулировки по высоте до 7 мм на створочной части
- Прочная подпружиненная конструкция для эксплуатационной надёжности

Повышение уровня комфорта благодаря оптимизации формы

- Доработанная форма рамной и створочной частей для улучшения характеристик перемещения створки и высокого усилия на отрыв



Защёлка, рамная часть



7 Запорная цапфа V



Маркировка для регулировки по высоте и регулировки прижима

Регулировка торцовым шестигранным ключом (4 мм)

Цапфа V (противовзломная цапфа)

Наряду с цапфой V можно использовать обычные запорные цапфы P и E.

Рентабельность за счёт простых и недорогих возможностей регулировки

- Увеличение диапазона допусков фальцлюфта: расширенные возможности точной регулировки и подгонки створок к раме
- Для облегчения регулировки: маркировка для обозначения регулировки прижима
- Не требуется специальный инструмент: регулировка усилия прижима обычным торцовым шестигранным ключом (4 мм)
- Использование в угловом переключателе, запоре, среднем запоре и ножницах на створке

Для современного ощущения жизни и жилого пространства: Roto NX отвечает высочайшим требованиям по качеству, функциональности и внешнему виду.

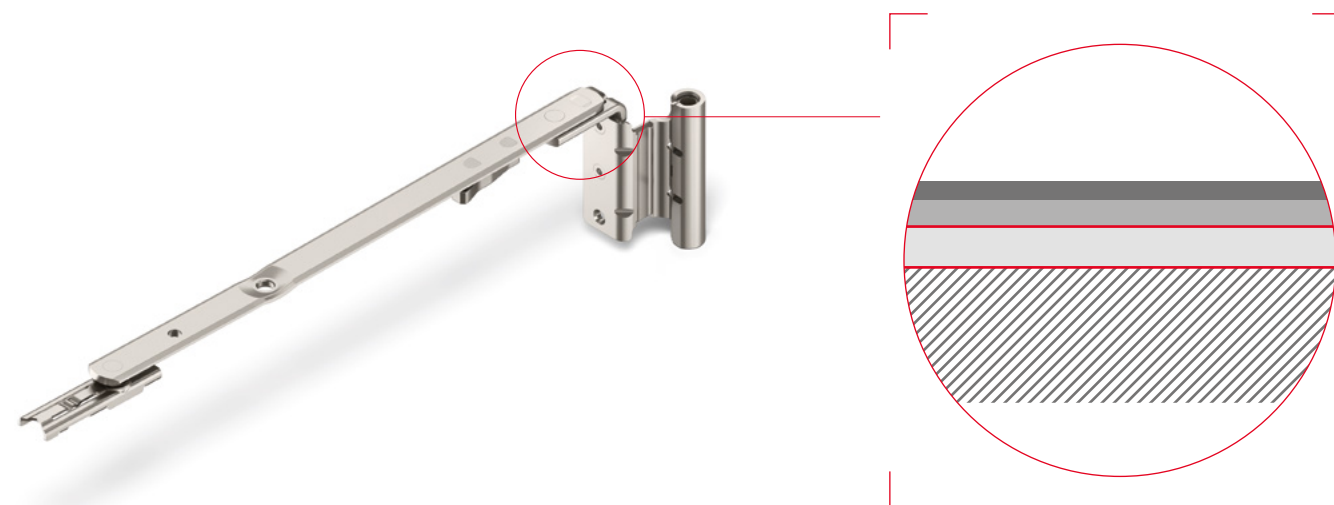
Roto NX

Долгий
срок службы
благодаря
Roto Sil Level 6

Roto Sil Level 6: без забот через поколения

При установке окон и дверей хочется, чтобы они служили долго. Поэтому мы сделали фурнитуру Roto NX ещё более стойкой. С помощью специального метода гальванизирования мы покрываем поверхность сильно нагруженных деталей микрокристаллической защитой от коррозии. Это придаёт поверхности чрезвычайную прочность и задаёт новые стандарты в технологии изготовления фурнитуры: впервые даже такие уязвимые детали, как, например, заклёпки или направляющие элементы, надолго защищены от коррозии. А если все детали равномерно надёжные, то и фурнитура, и окно будут долгосрочно пригодны к эксплуатации. Качество, которое можно передать через поколения.

Максимальная защита поверхности



Структура поверхности высоконагруженного элемента

- Декоративное покрытие
- Пассивация без использования соединений хрома (VI)
- Микрокристаллическая структура системы защиты от коррозии
- ▨ Базовый материал: сталь

Лучше, чем очень хорошо:

усовершенствованная поверхность Roto Sil Level 6 защищает особенно высоко нагруженные соединительные и направляющие элементы. За счёт этого вся система поворотно-откидной фурнитуры превосходит показатели, необходимые для присвоения самого высокого, 5-го класса коррозионной стойкости. За счёт специальной микрокристаллической структуры покрытие становится особенно твёрдым и, соответственно, особенно долговечным. Это в одинаковой степени многократно окупается в отношении рентабельности, безопасности и комфорта.



Roto Sil Level 6 обеспечивает долгосрочную эксплуатационную надёжность подвижных деталей с высоким износом.

Roto NX

Несомненно,
правильное
решение

Новая **система поворотнo-откидной фурнитуры Roto NX** разработана на базе многократно испытанной классической фурнитуры Roto NT. Можно быть уверенным: **то, что было хорошо раньше, останется хорошим и в будущем!** Например, многообразие вариантов применения, индивидуальные возможности адаптации к разным требованиям безопасности, технология защиты поверхностей Roto Sil Level 6 для высочайшей коррозионной стойкости, **10-летняя функциональная гарантия** работоспособности нашей фурнитуры и многое другое.

Мы **последовательно усовершенствовали** всё, что можно было улучшить в плане рентабельности, безопасности, комфорта и дизайна — для расширения функциональности, повышения качества и безопасности и улучшения внешнего вида. Вот почему Roto NX — это продуманное решение в ответ на требования нашего времени, которое гарантирует производителям окон и дистрибьюторам **максимальную надёжность инвестиций**. Одним словом: Roto NX — идеальное решение для всех, кто хочет наладить эффективное производство высококачественных и надёжных окон. **Сегодня и завтра.**

Roto NX

Новая система поворотнo-откидной фурнитуры для окон и балконных дверей

Roto: мировой лидер в области оконных и дверных технологий

Подразделение «Оконные и дверные технологии» является мировым лидером на рынке поворотнo-откидной фурнитуры. Это выражается в полном ассортименте изделий, элементы которого взаимосвязаны и дополняют друг друга. В него входят программы полностью скрытой и способной держать высокую нагрузку фурнитуры, «умные» сдвижные системы, (электро-) механические многозапорные замки, электрические альтернативы проветривания,

а также подкладки под стеклопакет и уплотнительные профили. Около 3700 сотрудников на 15 заводах-производителях, в 26 сбытовых компаниях и 29 логистических центрах обеспечивают глобальную доступность и профилактическое техническое обслуживание. От производства до конечного потребителя — все наши услуги отвечают высоким стандартам в отношении комфорта, безопасности, надёжности и эффективности.

Tilt & Turn

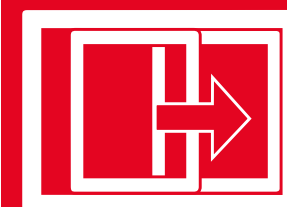
Система поворотнo-откидной фурнитуры для окон и балконных дверей



Наши системные
решения
и сервисное
обслуживание

Sliding

Системы фурнитуры для больших сдвижных окон и дверей



Door

Комплексные решения для комплектации дверей



Equipment

Дополнительные системы для окон и дверей



Техническая поддержка

Локальное обслуживание по всему миру