

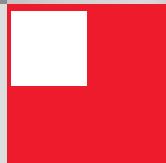
Roto Patio Inowa

Инновационная фурнитура

для высокогерметичных сдвижных систем

Документация для заказа

системы профиля из ПВХ Rehau



1 Общая информация

1.1 История версий

Версия	Дата	Изменения
v0	20.02.2020	
v1	15.12.2020	<p>Изменена область применения: ШСФ 2000 мм; ВСФ 2500 мм</p> <p>Изменены ходовой механизм, направляющий ролик и средний прижим.</p> <p>Соединительный элемент, горизонтальный: длина 490 изменена на 480.</p> <p>Изменены шаблоны ходового механизм, направляющего ролика и среднего прижима.</p> <p>Добавлен соединительный элемент 200 для большей области применения .</p> <p>Направляющий ролик дополнен функцией Soft.</p> <p>Гарнитур ручки дополнен розеткой .</p> <p>Дополнены инструменты и принадлежности.</p> <p>Дополнен монтажный чертёж → <i>со стр. 25</i>.</p> <p>Удалена подкладка под стопор.</p>
v2	01.02.2021	Запор DM 35 изменён на DM 40.

2 Информация об изделии

2.1 Общие характеристики фурнитуры

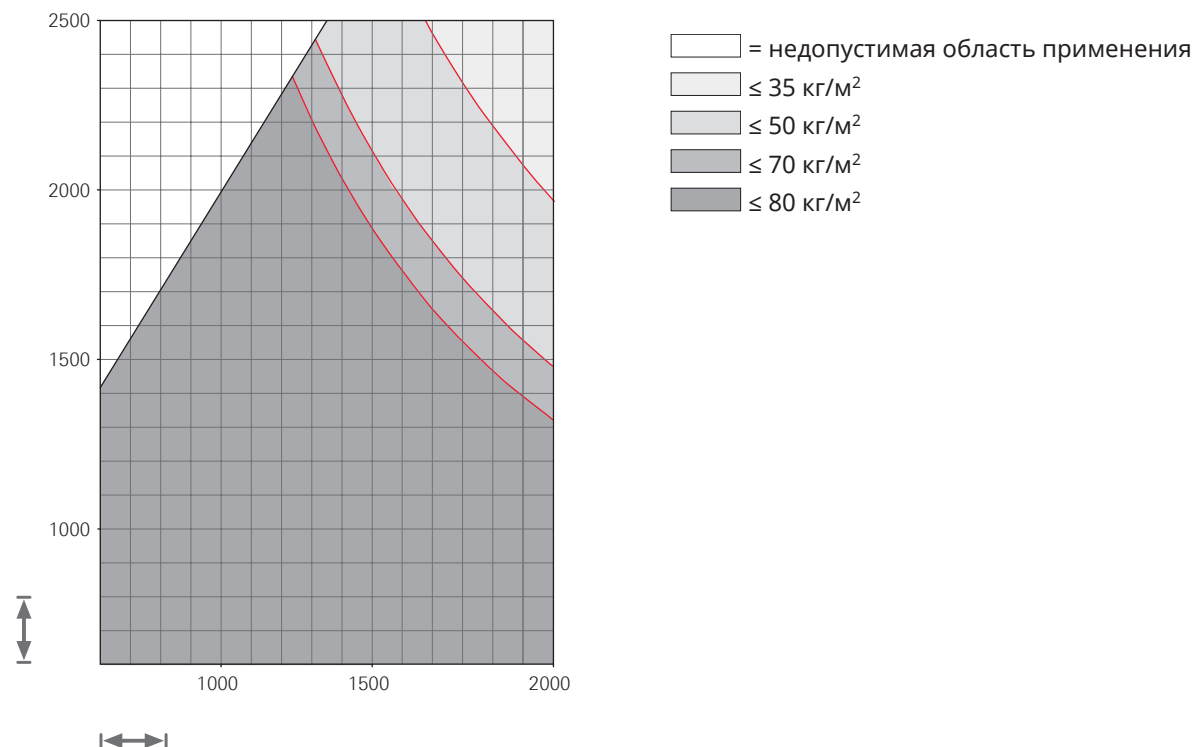
- сплошной уплотнитель
- скрытолежащая фурнитура
- интуитивно понятное, простое управление
- Комфортное открывание даже тяжёлых створок за счёт простого управления ручкой.
- Удобное закрывание путём мягкого автоматического возврата створки в раму.
- Инновационное движение закрывания перпендикулярно профилю рамы.
- Активные точки запираения даже по стороне импоста.
- Направляющий ролик с функцией Soft:
 - SoftClose (амортизатор закрывания)
 - SoftOpen (амортизатор открывания)

2.2 Области применения

- Створка проходит внутри профиля рамы с шириной выхода створки 8 мм.
- возможны узкие видимые стороны профиля
- ШСФ 710–2000 мм
 - Другая ШСФ для 2 направляющих роликов с функцией Soft 920–2000 мм
- ВСФ 600–2500 мм
- ВС макс. 200 кг
- Схемы открывания:
 - А (с внутренним ходом)
 - К (с внутренним ходом)
- Класс взломостойкости: базовое противовзломное исполнение
- Температурный диапазон применения от -20 до +80 °С

2.3 Схемы применения

2.3.1 200 кг





Данные на диаграмме применения обозначают вес стеклопакета в кг/м².

1 м² при толщине стекла 1 мм ≈ 2,5 кг

ВСФ : ШСФ = макс. 2 : 1

			Область применения
	Ширина створки по фальцу (ШСФ)	Направляющий ролик без функции Soft	710–2000 мм
		1 направляющий ролик с функцией Soft	710–2000 мм
		2 направляющих ролика с функцией Soft	920–2000 мм
	Высота створки по фальцу (ВСФ)		600–2500 мм
	Вес створки (ВС)		макс. 200 кг
-	Вес стеклопакета		макс. 80 кг/м ²



ИНФО

При использовании управляющих механизмов с функцией Soft:

ВС > 20 кг

3 Обзор фурнитуры

Обзоры фурнитуры на следующих страницах являются рекомендациями компании Roto Frank Fenster- und Türtechnologie GmbH.

В главе «Обзор фурнитуры» информация распределена следующим образом: сначала показывается примерный набор отдельных элементов фурнитуры. На следующих страницах приводятся соответствующие списки артикулов.

Номера позиций в квадратиках позволяют установить соответствия между обзором фурнитуры и списком артикулов.

Фактический комплект фурнитуры зависит от:

- высоты створки
- ширины створки
- массы створки
- системы профиля
- варианта исполнения



ИНФО

Учитывайте проверку системы профиля.

Рекомендованные ручки приведены в каталоге «Элементы управления».

Количество элементов фурнитуры рассчитывается в Roto Con Orders.



ИНФО

Roto Con Orders

Мощный онлайн-конфигуратор фурнитуры для индивидуальной конфигурации отдельных элементов фурнитуры для окон и дверей. С его помощью можно за кратчайшее время самостоятельно сконфигурировать любые распространённые формы и типы открывания. Индивидуальные списки артикулов, включая области применения и примерный обзор фурнитуры вы можете запросить у ответственного выездного специалиста.



www.roto-frank.com



3.1 Схема А





Область применения

ШСФ: 710–2000 мм









ВСФ: 600–2500 мм

ВС: макс. 200 кг

[1а] Угловой переключатель с цапфой E [1b] с цапфой V

		Nº
1	E	260275
1	V	260272





[2а] Запор KSR

								Nº
40	600 – 800	690	200	263	-	-	Roto Sil	792143
	801 – 1000	890	200	413	-	-	Roto Sil	792144
	1001 – 1200	1090	200	513	1	V	Roto Sil	792185
	1201 – 1600	1290	200	563	1	V	Roto Sil	792188
	1601 – 1800	1690	200	563	1	V	Roto Sil	792190
	1801 – 2400	1890	200	1000	2	V	Roto Sil	792191
	2401 – 2500	2290	200	1000	2	V	Roto Sil	792193




Удлиннитель запора, (ВСФ > 1401 мм, без рисунка)

				Nº
200	Д	-	-	308267
400	Д	-	-	297858

Комбинации, зависящие от размера:

				Nº
≤ 1400	-	-	-	-
1401-1600	200 KU	-	-	308267
1601-2000	-	-	-	-
2001-2200	200 KU	-	-	308267
2201-2400	400 KU	-	-	297858
2401-2500	200 KU	-	-	308267

[5] Соединительный элемент горизонтальный

			Nº
200	-	-	308267
344	1	V	572665
480	-	-	245729
590	-	-	603442
790	1	E	603444
990	1	E	603447
1190	1	E	603462
1440	1	E	603466





[6] Соединительный элемент 130, горизонтальный

				Nº
130	Д	1	E	764350



Соединительный элемент 200, (ШСФ > 1910 мм; без рис.)

				Nº
200	Д	-	-	308267





Комбинации, зависящие от размера:

				Nº
≤ 760	130	1	E	764350
	344	1	V	572665
	130	1	E	764350
761 – 860	130	1	E	764350
	490	-	-	765636
	130	1	E	764350
861 – 1060	130	1	E	764350
	590	-	-	603442
	130	1	E	764350
1061 – 1260	130	1	E	764350
	790	1	E	603444
	130	1	E	764350
1261 – 1460	130	1	E	764350
	990	1	E	603447
	130	1	E	764350
1461 – 1660	130	1	E	764350
	1190	1	E	603462
	130	1	E	764350
1661 – 1910	130	1	E	764350
	1440	1	E	603466
	130	1	E	764350
≥ 1911	130	1	E	764350
	1440	1	E	603466
	200	-	-	308267
	130	1	E	764350

[7] Соединительный элемент вертикальный, на стороне среднего излома

				Nº
600	H	1	E	255281
200	Д	-	-	308267
200	Д	1	E	450821
400	Д	-	-	297858
600	Д	1	E	255282

Комбинации, зависящие от размера:

				Nº
1201-1800	600	1	E	255281
1801-2000	200 KU	-	-	308267
	600	1	E	255281
2001-2200	400 KU	-	-	297858
	600	1	E	255281
2201-2400	200 KU	1	E	450821
	400 KU	-	-	297858
	600	1	E	255281

				№
2401-2500	200 KU	-	-	308267
	600 KU	1	E	255282
	200 KU	-	-	308267
	600	1	E	255281

[9] Ходовой механизм^[1]

		№
41	Л	821686
	П	823733

[10] Блок управления^[2]

Альтернативный вариант:
Направляющий ролик с SoftOpen

		№
41	Л	821685
	П	823730

[*] Комплект направляющего ролика с SoftClose; ШСФ ≥ 710 мм

Альтернативный вариант:

[10] Блок управления

				№
Сторона запора	41	100 kg	Л	837235
			П	837152
	200 kg	Л	837236	
		П	837153	

Содержание:

[*]		#
[40]	Управляющий механизм с SoftClose	1
[41]	Активатор для управляющих механизмов с функцией Soft	1

[11] Средний прижим

		№
41	Л	821687
	П	823736

[12] Запорная цапфа МВ

	№
37,5	836782

[16] Ручка для параллельно- и наклонно-сдвижной системы – внутренняя ручка (длина ручки 200 мм) → со стр. 12

Ручка для сдвижных дверей – наружная утепленная ручка (расстояние 43 мм), без рис. → со стр. 17

[17] Ответная планка

		№
ПВХ	С креплением шурупами	744579

[18] Упор

	№
14	635307

[20] Ответная планка МВ

		№
Дерево ПВХ Алюминий	С креплением шурупами	793493

[21] Декоративная накладка для ответной планки МВ^[3]

		№
R01.1	Серебро натуральное	819632
R05.3	Средняя бронза	819631
R06.2	Глубокий чёрный	798979
R07.2	Транспортный белый	808054

[33] Стопор^[4]

Альтернативный вариант:
Резиновый демпфер

	№
Стопор	800196

Опционально

[2b] Запор KSR запираемый

								№
40	1801 – 2400	1890	200	1000	2	V	Roto Sil	795603
	2401 – 2500	2290	200	1000	2	V	Roto Sil	795604

[15] Ответная планка с защитой от неправильного управления^[5]

	№
Ответная планка с защитой от неправильного управления	822789

[35] Держатель щётки

	№
Держатель щётки	809520

[1] При ШСФ > 1060 мм требуется третий ходовой механизм. На этом участке не устанавливается подкладка под стеклопакет для распределения нагрузки между ходовыми механизмами.

[2] При ШСФ > 1060 мм требуется третий направляющий ролик.


[3] Только в комбинации с ответной планкой МВ с креплением шурупами.

[4] Не может использоваться в комбинации с направляющим роликом SoftOpen и SoftStop на стороне импоста.

[5] При ВСФ ≥ 1001 мм необходимо установить ответную планку с защитой от неправильного управления вместо ответной планки на стороне запора снизу.



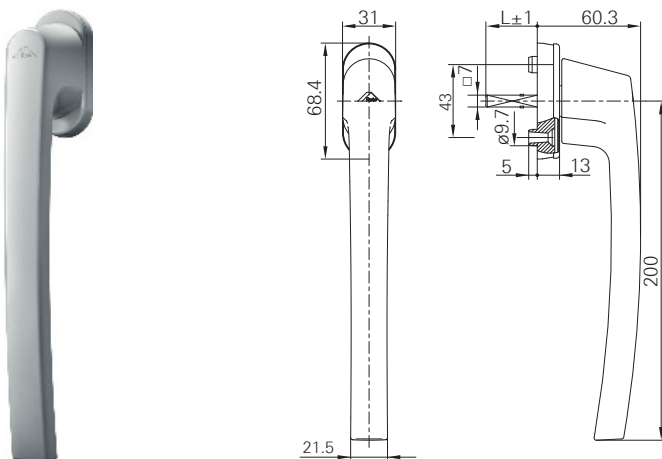
[37] Резиновый демпфер

	№
14	729179

4 Ручки Roto Patio Inowa

4.1 Roto Line

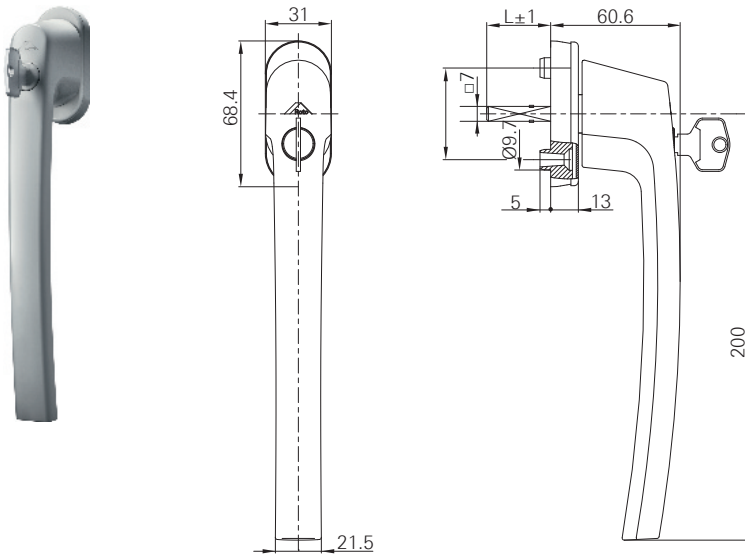
4.1.1 Ручки для параллельно- и наклонно-сдвижных систем – внутренние ручки; 200 мм; положение фиксации 90°



43	R01.1	Серебро натуральное	Анод.	Д	2	M5x50	1 шт.	780551
	R01.2	Серебро светлое	Анод.	Д	2	M5x50	1 шт.	786518
	R01.3	Титан	Анод.	Д	2	M5x50	1 шт.	780580
	R01.5	Серебристый	Порошк.	Д	2	M5x50	1 шт.	786672
	R02.2	Антрацитово-серый	Порошк.	Д	2	M5x50	1 шт.	820797
	R04.4	Чёрно-коричневый	Порошк.	Д	2	M5x50	1 шт.	796927
	R05.3	Средняя бронза	Анод.	Д	2	M5x50	1 шт.	780581
	R05.4	Тёмная бронза	Порошк.	Д	2	M5x50	1 шт.	780582
	R05.5	Бронзовый	Анод.	Д	2	M5x50	1 шт.	780583
	R06.2M	Глубокий чёрный матовый	Порошк.	Д	2	M5x50	1 шт.	786716
	R07.2	Транспортный белый	Порошк.	Д	2	M5x50	1 шт.	780584
	R07.3	Кремово-белый	Порошк.	Д	2	M5x50	1 шт.	780585

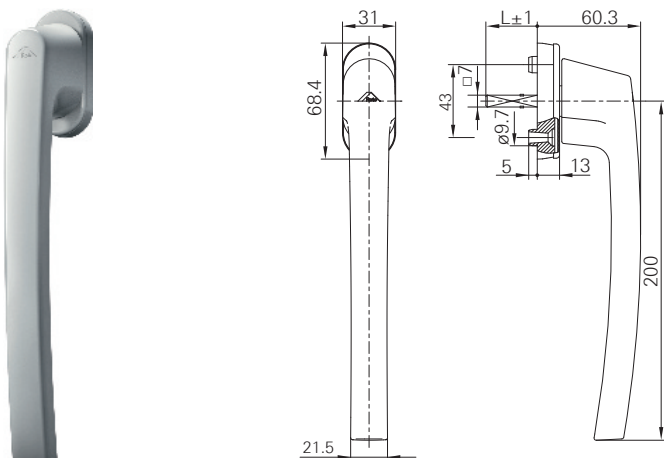


4.1.2 Ручки для параллельно- и наклонно-сдвижных систем – внутренние ручки; с запираем 200 мм; положение фиксации 90°



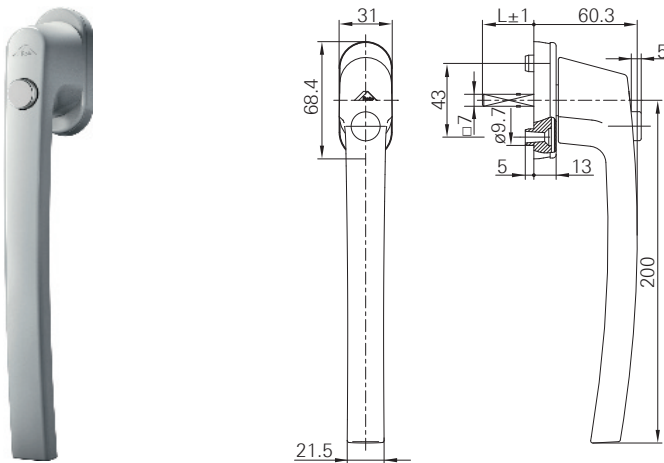
								№
43	R01.1	Серебро натуральное	Анод.	Д	2	M5x50	1 шт.	780593
	R01.2	Серебро светлое	Анод.	Д	2	M5x45	1 шт.	786730
	R01.3	Титан	Анод.	Д	2	M5x50	1 шт.	780594
	R01.5	Серебристый	Порошк.	Д	2	M5x50	1 шт.	786755
	R02.2	Антрацитово-серый	Порошк.	Д	2	M5x50	1 шт.	820798
	R04.4	Чёрно-коричневый	Порошк.	Д	2	M5x50	1 шт.	796930
	R05.3	Средняя бронза	Анод.	Д	2	M5x50	1 шт.	780595
	R05.4	Тёмная бронза	Порошк.	Д	2	M5x50	1 шт.	780596
	R05.5	Бронзовый	Анод.	Д	2	M5x50	1 шт.	780597
	R06.2M	Глубокий чёрный матовый	Порошк.	Д	2	M5x50	1 шт.	787004
	R07.2	Транспортный белый	Порошк.	Д	2	M5x50	1 шт.	780598
R07.3	Кремowo-белый	Порошк.	Д	2	M5x50	1 шт.	780599	

4.1.3 Ручки для сдвижных дверей – внутренние ручки; 200 мм; положение фиксации 180°



43	Roto	Кисточка	Слой порошка	Roto	Сверло #	Сверло	Упаковка	№
43	R01.1	Серебро натуральное	Анод.	Д	2	M5x50	1 шт.	799005
	R06.2M	Глубокий чёрный матовый	Порошк.	Д	2	M5x50	1 шт.	798990
	R07.2	Транспортный белый	Порошк.	Д	2	M5x50	1 шт.	798991

4.1.4 Ручки для сдвижных дверей – внутренние ручки; 200 мм; положение фиксации 180° – кнопка



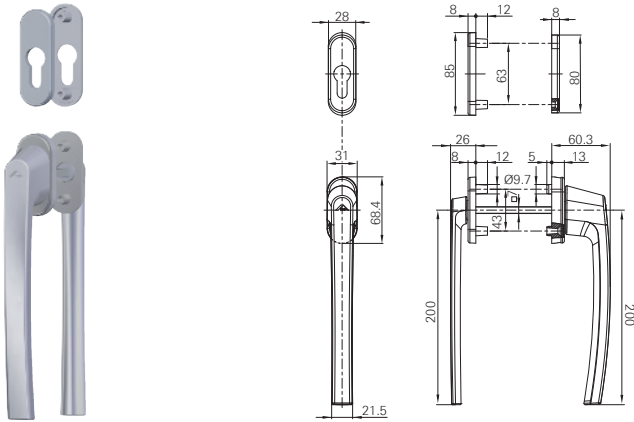
43	Roto	Кисточка	Слой порошка	Roto	Сверло #	Сверло	Упаковка	№
43	R01.1	Серебро натуральное	Порошк.	Д	2	M5x50	1 шт.	798992
	R06.2M	Глубокий чёрный матовый	Порошк.	Д	2	M5x50	1 шт.	798993
	R07.2	Транспортный белый	Порошк.	Д	2	M5x50	1 шт.	798994

Ручки Roto Patio Inowa Roto Line

Ручки для параллельно- и наклонно-сдвижных систем – снаружи розетка с плоской ручкой и внутри розетка с ручкой; положение фиксации 90°

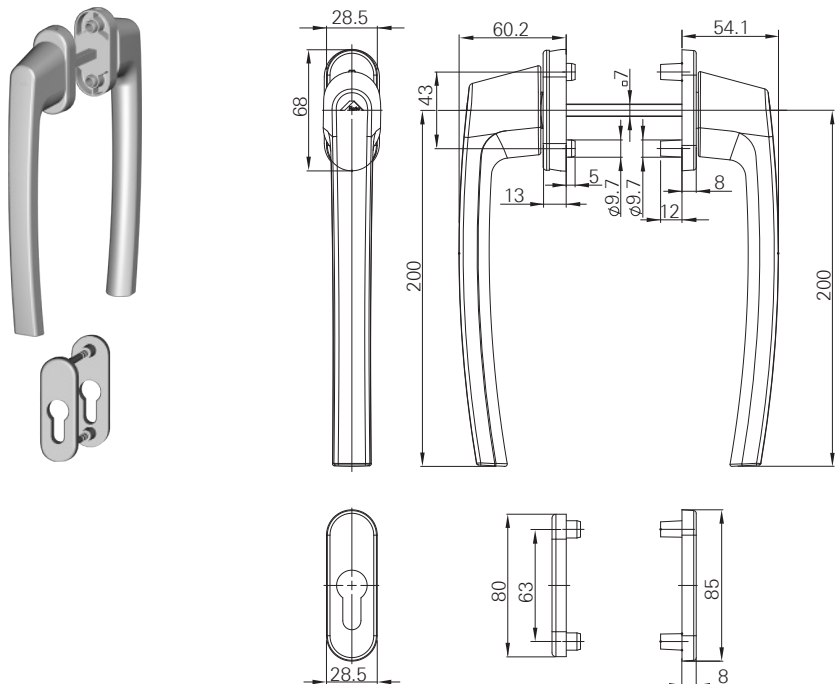


4.1.5 Ручки для параллельно- и наклонно-сдвижных систем – снаружи розетка с плоской ручкой и внутри розетка с ручкой; положение фиксации 90°



100	R01.1	Серебро натуральное	Анод.	Д	4	M5x100	1 шт.	786179
	R01.5	Серебристый	Порошк.	Д	4	M5x100	1 шт.	786221
	R02.2	Антрацитово-серый	Порошк.	Д	4	M5x100	1 шт.	820799
	R04.4	Чёрно-коричневый	Порошк.	Д	4	M5x100	1 шт.	796931
	R05.3	Средняя бронза	Анод.	Д	4	M5x100	1 шт.	786180
	R05.4	Тёмная бронза	Порошк.	Д	4	M5x100	1 шт.	786181
	R05.5	Бронзовый	Анод.	Д	4	M5x100	1 шт.	786182
	R06.2M	Глубокий чёрный матовый	Порошк.	Д	4	M5x100	1 шт.	786222
	R07.2	Транспортный белый	Порошк.	Д	4	M5x100	1 шт.	786183
R07.3	Кремово-белый	Порошк.	Д	4	M5x100	1 шт.	786184	

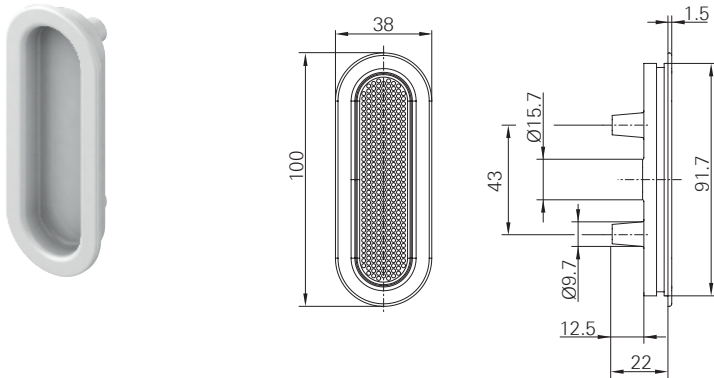
4.1.6 Гарнитур ручки с розеткой; 200 мм



								
135	R01.1	Серебро натуральное	Анод.	Д	4	M5x110	1 шт.	838659
	R06.2M	Глубокий чёрный матовый	Порошк.	Д	4	M5x110	1 шт.	838658
	R07.2	Транспортный белый	Порошк.	Д	4	M5x110	1 шт.	838657



4.1.7 Ручки для сдвижных дверей – наружная утепленная ручка



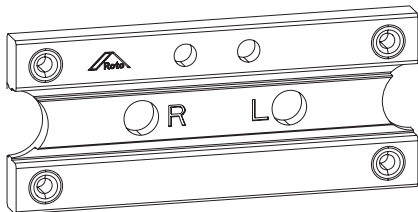
Утепленная ручка глубокая

									№
43	R01.1	Серебро натуральное	Анод.	Н	-	-	10 шт.	820028	
	R01.2	Серебро светлое	Анод.	Н	-	-	10 шт.	820029	
	R01.3	Титан	Анод.	Н	-	-	10 шт.	820030	
	R01.5	Серебристый	Порошк.	Н	-	-	10 шт.	820031	
	R05.3	Средняя бронза	Анод.	Н	-	-	10 шт.	820033	
	R05.4	Тёмная бронза	Порошк.	Н	-	-	10 шт.	820034	
	R05.5	Бронзовый	Анод.	Н	-	-	10 шт.	820055	
	R06.2M	Глубокий чёрный матовый	Порошк.	Н	-	-	10 шт.	820070	
	R07.2	Транспортный белый	Порошк.	Н	-	-	10 шт.	820057	
	R07.3	Кремово-белый	Порошк.	Н	-	-	10 шт.	820058	
	R00.0	Без покрытия	-	Н	-	-	10 шт.	820059	

5 Шаблоны / инструменты

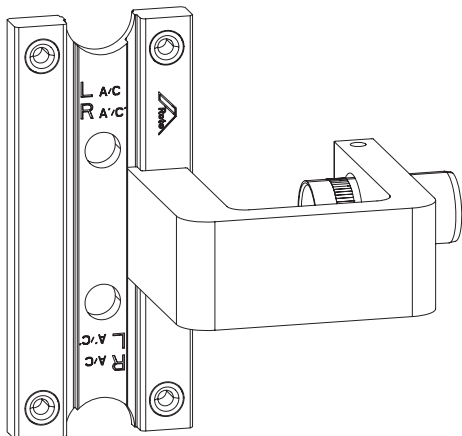
5.1 Шаблоны для сверления

5.1.1 Ходовой механизм / направляющий ролик



		№
ПВХ	41	836947

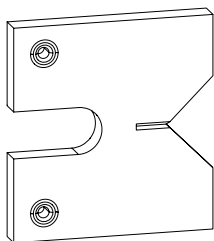
5.1.2 Средний прижим



		№
ПВХ	41	836942

5.1.3 Ответные планки

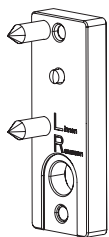
Ответная планка MB



	№
	836201



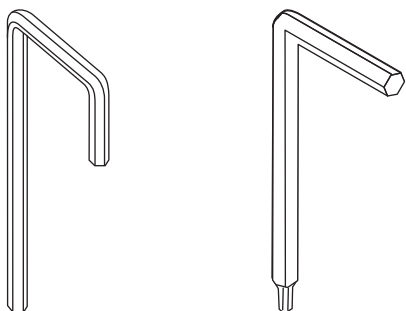
5.1.4 Разметчик



			№
Разметчик ответной планки Н/К с креплением шурупами	-	-	772626

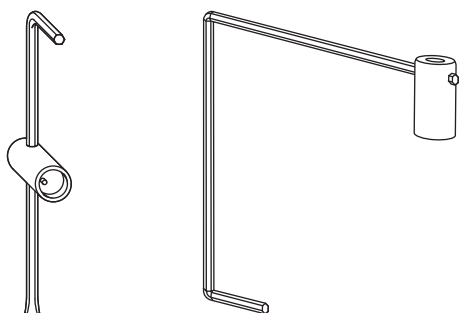
5.2 Инструменты

5.2.1 Торцовый шестигранный ключ



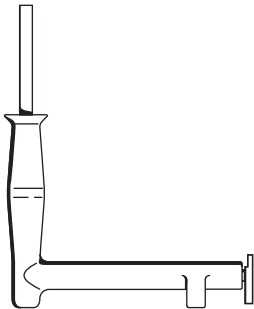
	№
Торцовый шестигранный ключ: запорные цапфы Е и Р	208609
Торцовый шестигранный ключ: дополнительная регулировка (2,5 / 4,0 мм)	230764

5.2.2 Инструменты для регулировки



	№
Регулировочный инструмент: запорная цапфа V	258191
	381574

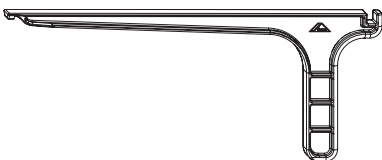
5.2.3 Монтажная ручка



	№
Монтажная ручка для штифта верхней петли на раме	740068
Запасной зацеп монтажной ручки	230765

5.2.4 Натяжной инструмент

для управляющего механизма с функцией Soft

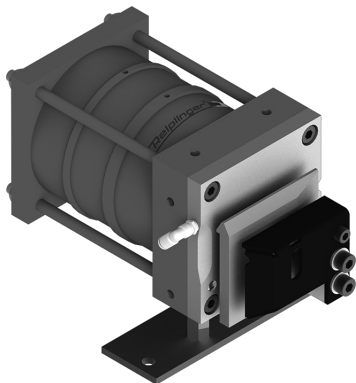


	№
	837763



5.3 Пневматические ножницы

5.3.1 Пневматические ножницы – PS 100



			№
Пневматические ножницы – PS 100	для смещённого реза	Л П	553992 553993



Принадлежности

		№
Ножное управление для пневматических ножниц	-	554096
Ручное управление для пневматических ножниц	-	554097


		№
Мерная линейка	Л П	230758 230759
Раздвижной калибр с фиксатором в среднем положении	Л П	324020 324021
Раздвижной калибр KSR	Л П	632972 632973


5.3.2 Пневматические ножницы – DUO



			№
Пневматические ножницы – DUO	для смещённого реза	Л	262155
		П	262156

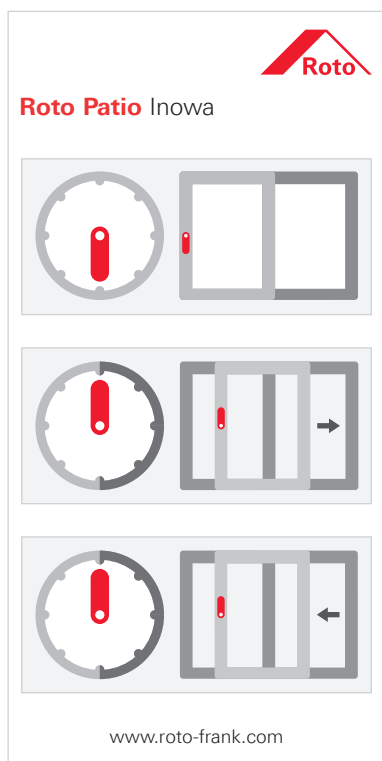
Принадлежности

		№
Ножное управление для пневматических ножниц	-	230760
Ручное управление для пневматических ножниц	-	230761

		№
Мерная линейка	Л	230758
	П	230759
Раздвижной калибр с фиксатором в среднем положении	Л	324020
	П	324021
Раздвижной калибр KSR	Л	632972
	П	632973

6 Принадлежности

6.1 Наклейка



	№
Наклейка с порядком действий при открывании-закрывании, схема А	811486

6.2 Запасная часть активатора для управляющего механизма с функцией Soft

Активатор входит в комплект управляющего механизма.



	№
	837318





6.3 Направляющий ролик с функцией Soft

Направляющий ролик с SoftOpen

BC ≤ 200 кг

Монтажное положение: на стороне импоста сверху

Принадлежности
Направляющий ролик с функцией Soft

				№
	41	100 kg	Л	838569
			П	838566
		200 kg	Л	838570
			П	838567



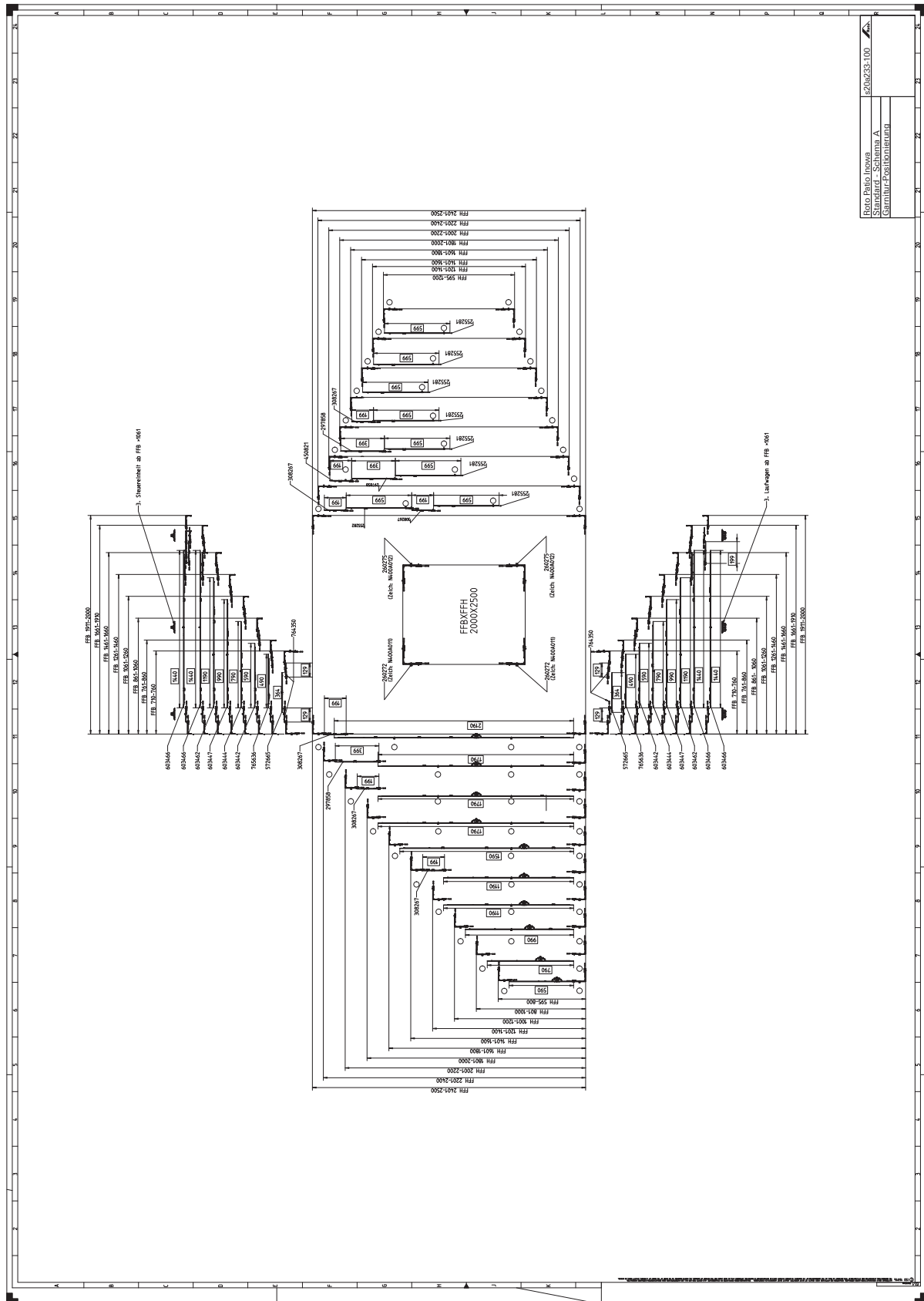
7 Монтажный чертёж

7.1 Пояснение

Для выделения ссылок и других элементов на монтажных чертежах используются следующие обозначения:

Обозначение	Значение
3.Laufwagen ab FFБ >1061	Третий ходовой механизм при ШСФ > 1061 мм
3.Steuereinheit ab FFБ >1061	Третий направляющий ролик при ШСФ > 1061 мм
FFB	Ширина створки по фальцу
FFH	Высота створки по фальцу
Garnitur-Positionierung	Позиционирование гарнитура
min	Минимальный
Schema A	Схема А
Standard	Стандартный
Zeich	Чертёж

7.2 Схема А, К



Рото Патйо Иннова
Схема А
Стандартное исполнение



ООО «РОТО ФРАНК»
Оконные и дверные технологии

142407, М.О., Ногинский район,
территория «Ногинск-Технопарк», д. 20
Россия

Телефон +7 495 287-35-20
Факс +7 495 287-35-21
info.ru @ roto-frank.com

www.roto-frank.com

Системы фурнитуры под любые требования из одних рук:

Roto Window	Системы фурнитуры для окон и балконных дверей
Roto Sliding	Системы фурнитуры для больших сдвижных окон и дверей
Roto Door	комплексные решения для комплектации дверей
Roto Equipment	дополнительные системы для окон и дверей