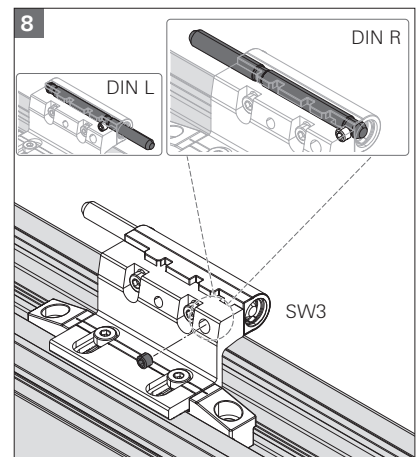
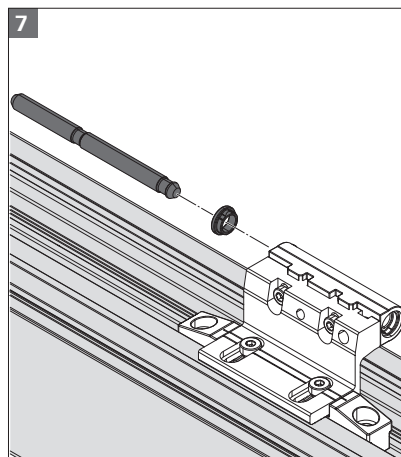
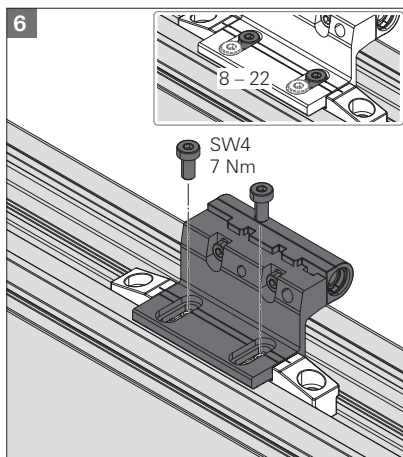
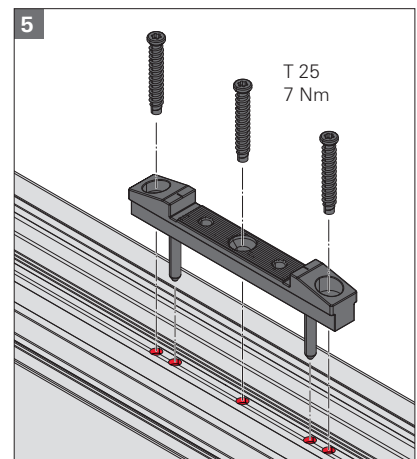
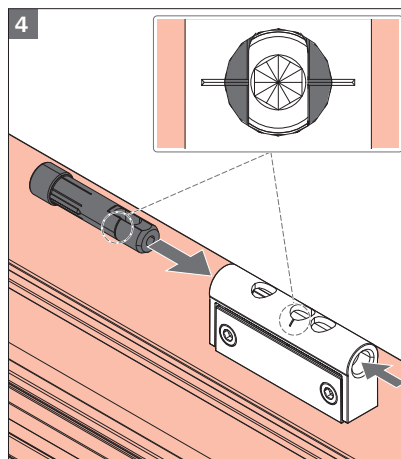
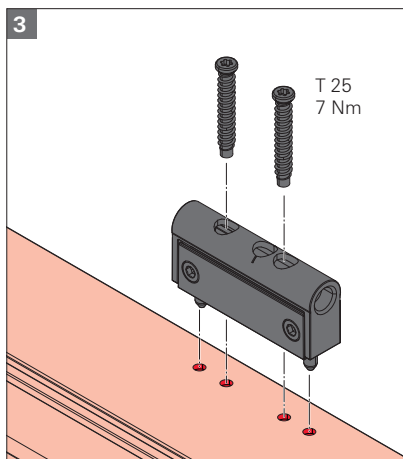
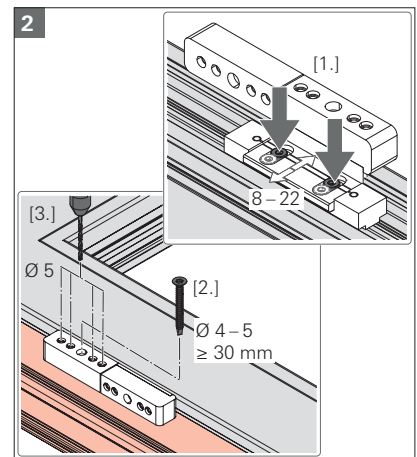
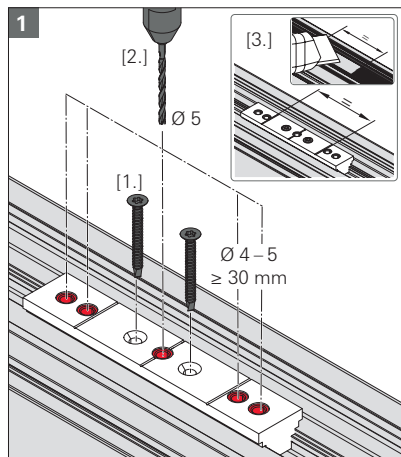
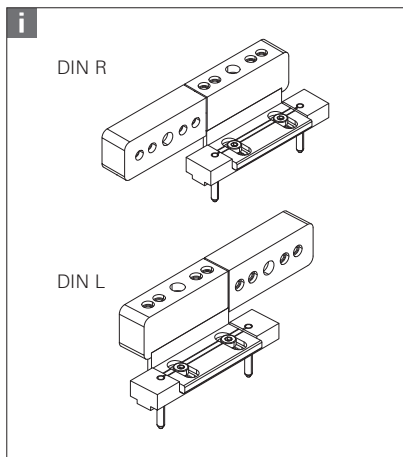
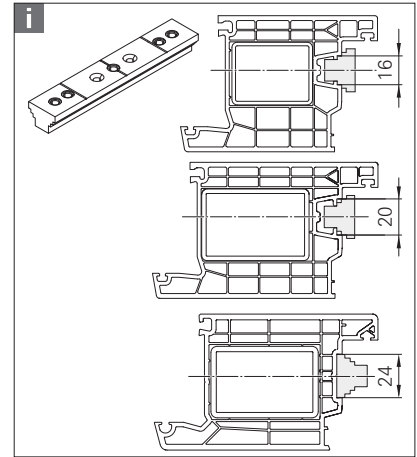
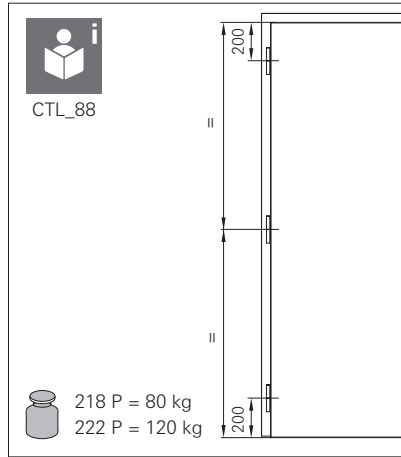
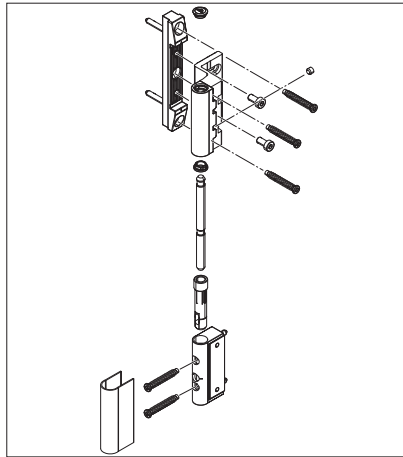
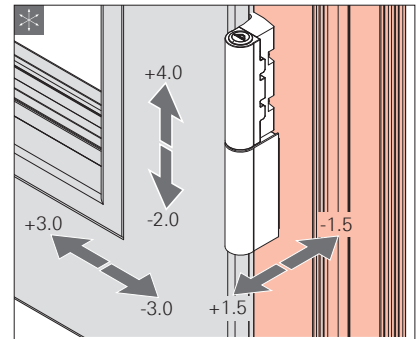
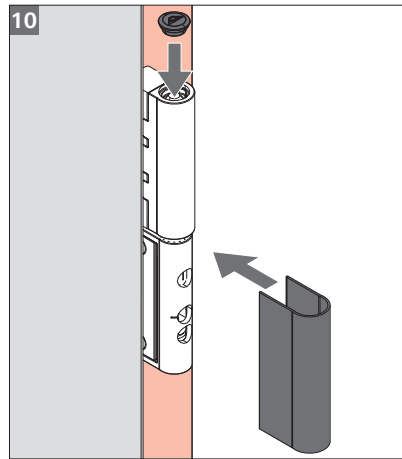
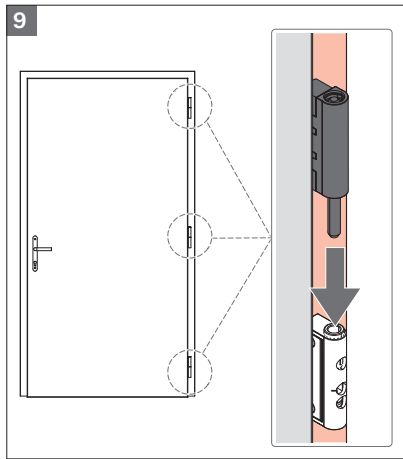


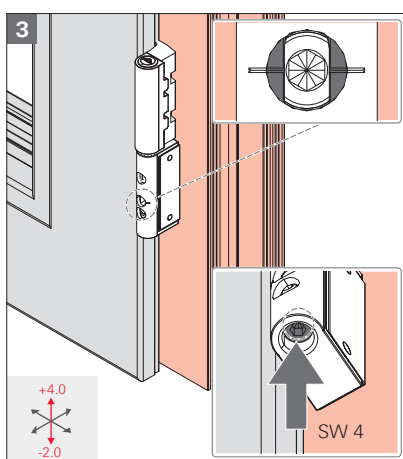
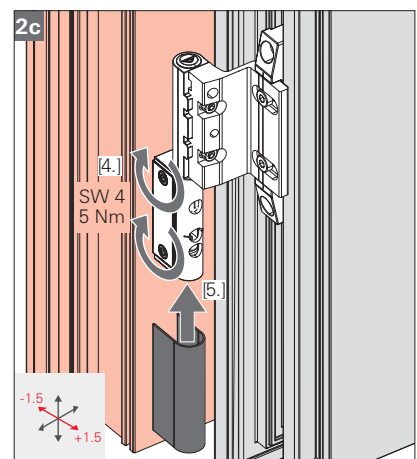
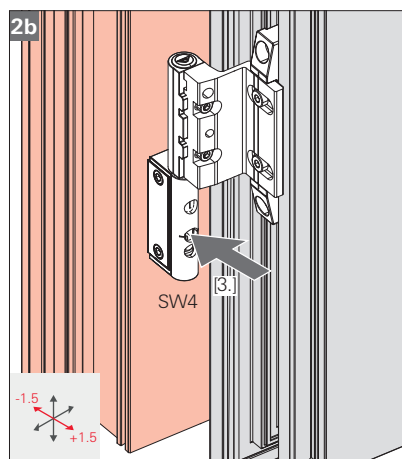
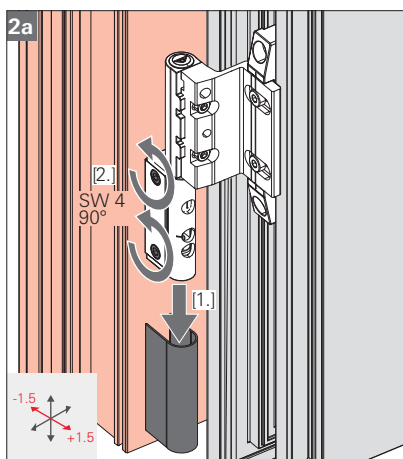
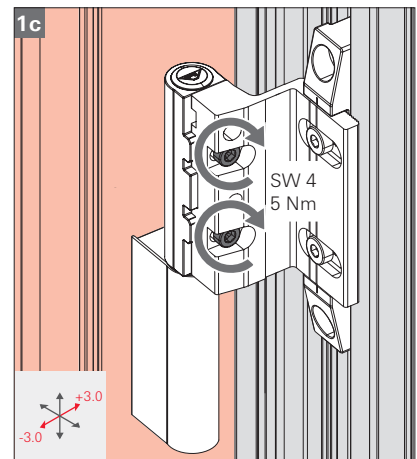
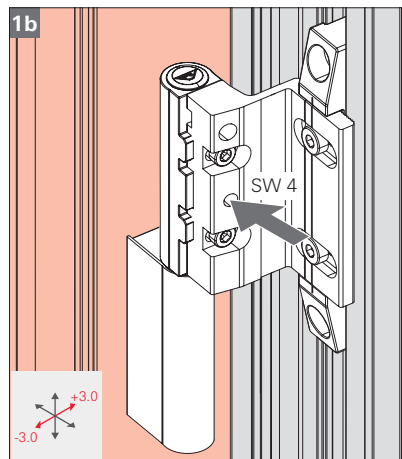
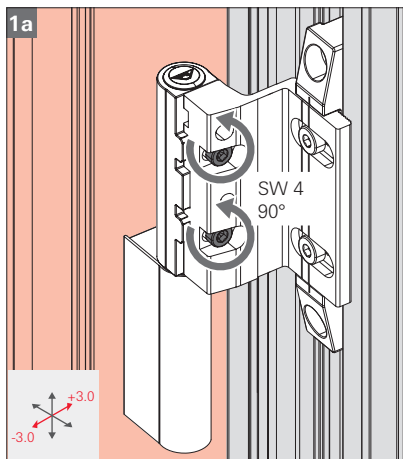
Roto Solid B | 218 P & 222 P

Rebate-screwed





NOTE
If necessary relieve the door before adjustment.



CE

0757
Roto-Frank Austria GmbH
Lapp-Finca-Str. 21
A-8401 Kalsdorf bei Graz
Austria

Türband II, EN1935 – Roto Solid B 218 P RS
LE/DoP-Nr. : KD/DoorB 218 P RS/Nr. 001CPR/2022-10-20

22
EN 1935:2022-05
Türband 2-teilig, für Türen in Rettungswegen

Selbstschließend
bestanden
(430N Reibmoment)
(120kg Tormasse)
(60kg Belastungsverformung)
(24kg Überbelastung)

Dauerfunktionsfähigkeit
bestanden
(*480h - Anforderungen lt. Klasse 3 erfüllt)
(200 000Zylen)

Gefährliche Substanzen
bestanden

Gefährliche Substanzen	bestanden
Chromsäure	3
Dauerfunktion	7
Masse für	0
Flack-/	0
Blutdruck	1
Notstrombetrieb	4*
Schweiß-/	0
Blutdruck	11

Zertifikat zur Bescheinigung der Leistungsbeständigkeit
Nr. 0757-CPR-229FT-7031573-3 erteilt durch
iB Bautechnik-M&K, 0757

CE

0757
Roto-Frank Austria GmbH
Lapp-Finca-Str. 21
A-8401 Kalsdorf bei Graz
Austria

Türband II, EN1935 – Roto Solid B 222 P RS
LE/DoP-Nr. : KD/DoorB 222 P RS/Nr. 001CPR/2022-10-20

22
EN 1935:2022-05
Türband 2-teilig, für Türen in Rettungswegen

Selbstschließend
bestanden
(430N Reibmoment)
(120kg Tormasse)
(60kg Belastungsverformung)
(50kg Überbelastung)

Dauerfunktionsfähigkeit
bestanden
(*480h - Anforderungen lt. Klasse 3 erfüllt)
(200 000Zylen)

Gefährliche Substanzen
bestanden

Gefährliche Substanzen	bestanden
Chromsäure	4
Dauerfunktion	7
Masse für	0
Flack-/	0
Blutdruck	1
Korrosionsbest.	4*
Schweiß-/	1
Blutdruck	13

Zertifikat zur Bescheinigung der Leistungsbeständigkeit
Nr. 0757-CPR-229FT-7031573-3 erteilt durch
iB Bautechnik-M&K, 0757