

## Roto NX

Новая система поворотно-откидной фурнитуры  
для окон и балконных дверей

**Петлевая группа Designo** ось фурнитурного паза 13 мм

Инструкция по монтажу, техническому обслуживанию и эксплуатации  
профилей из дерева



## Контакт

### **Roto Frank**

#### **Fenster- und Türtechnologie GmbH**

Wilhelm-Frank-Platz 1

70771 Leinfelden-Echterdingen




Германия

Телефон +49 711 7598 0

Факс +49 711 7598 253

info@roto-frank.com

www.roto-frank.com

	<b>1</b>	<b>Общая информация.....</b>	<b>12</b>
	1.1	История версий.....	12
	1.2	Инструкция.....	12
	1.3	Символы.....	13
	1.4	Пиктограммы.....	14
	1.5	Характеристики изделия.....	14
	1.6	Сокращения.....	16
	1.7	Целевые группы.....	16
	1.8	Обязанность целевых групп по проведению инструктажа.....	17
	1.9	Авторские права.....	18
	1.10	Ограничение ответственности.....	18
	1.11	Сохранение качества поверхности.....	19
	<b>2</b>	<b>Безопасность.....</b>	<b>21</b>
	2.1	Представление и структура инструкций по технике безопасности.....	21
	2.2	Уровни предупреждения об опасности.....	21
	2.3	Использование по назначению.....	22
	2.3.1	Ненадлежащее использование.....	22
	2.3.2	Ограничения по использованию.....	22
	2.4	Использование по назначению для конечных потребителей.....	23
	2.4.1	Ненадлежащее использование.....	23
	2.5	Основная информация по технике безопасности.....	24
	2.5.1	Монтаж.....	24
	2.5.2	Использование.....	24
	2.5.3	Условия окружающей среды.....	25
	2.6	Обслуживание.....	26
	<b>3</b>	<b>Информация об изделии.....</b>	<b>28</b>
	3.1	Общие характеристики фурнитуры.....	28
	3.2	Общие указания.....	28
	3.3	Схемы применения.....	30
	3.3.1	Поворотная/поворотнo-откидная фурнитура для прямоугольного окна.....	30
	3.3.1.1	80 кг.....	30
	3.3.1.2	100 кг.....	31

3.3.1.3	Распределение нагрузки 80–150 кг.....	32
3.3.2	Откидная фурнитура для прямоугольного окна.....	33
3.4	<b>Свободные размеры рамы.....</b>	<b>34</b>
3.4.1	Свободный размер рамы при угле открывания 90° .....	34
3.4.2	Размеры.....	35
3.5	<b>Рекомендации по монтажу противовзломных окон.....</b>	<b>36</b>



<b>4</b>	<b>Обзор фурнитуры.....</b>	<b>38</b>
4.1	<b>Поворотно-откидной запор KSR – постоянное расположение ручки.....</b>	<b>40</b>
4.1.1	Поворотно-откидная фурнитура.....	40
4.1.1.1	Базовое противовзломное исполнение.....	40
4.1.1.2	RC 1 N.....	44
4.1.1.3	RC 2 / RC 2 N.....	48
4.1.1.4	TiltSafe RC 2 / RC 2 N.....	52
4.1.2	Фурнитура TiltFirst.....	56
4.1.2.1	Базовое противовзломное исполнение.....	56
4.1.3	Поворотная фурнитура.....	60
4.1.3.1	Базовое противовзломное исполнение.....	60
4.1.4	Фурнитура для штапеловых окон.....	64
4.1.4.1	Стандарт – базовое противовзломное исполнение.....	64
4.1.4.2	Стандарт – RC 1 N.....	68
4.1.4.3	Стандарт – RC 2 / RC 2 N.....	72
4.1.4.4	Plus – базовое противовзломное исполнение.....	76
4.1.4.5	Plus – RC 1 N.....	80
4.1.4.6	Plus – RC 2 / RC 2 N.....	84
4.2	<b>Поворотно-откидной запор – постоянное расположение ручки.....</b>	<b>88</b>
4.2.1	Поворотно-откидная фурнитура.....	88
4.2.1.1	Базовое противовзломное исполнение.....	88
4.2.1.2	RC 1 N.....	92
4.2.1.3	RC 2 / RC 2 N.....	96
4.2.1.4	TiltSafe RC 2 / RC 2 N.....	100
4.2.2	Фурнитура TiltFirst.....	104
4.2.2.1	Базовое противовзломное исполнение.....	104

4.2.3	Поворотная фурнитура.....	108
4.2.3.1	Базовое противовзломное исполнение.....	108
4.2.4	Фурнитура для штапеловых окон.....	112
4.2.4.1	Стандарт – базовое противовзломное исполнение.....	112
4.2.4.2	Стандарт – RC 1 N.....	116
4.2.4.3	Стандарт – RC 2 / RC 2 N.....	120
4.2.4.4	Plus – базовое противовзломное исполнение.....	124
4.2.4.5	Plus – RC 1 N.....	128
4.2.4.6	Plus – RC 2 / RC 2 N.....	132
<b>4.3</b>	<b>Поворотно-откидной запор – положение ручки средн./перем.....</b>	<b>136</b>
4.3.1	Поворотно-откидная фурнитура.....	136
4.3.1.1	Базовое противовзломное исполнение.....	136
4.3.1.2	RC 1 N.....	140
4.3.1.3	RC 2 / RC 2 N.....	144
4.3.1.4	TiltSafe RC 2 / RC 2 N.....	148
4.3.2	Фурнитура TiltFirst.....	152
4.3.2.1	Базовое противовзломное исполнение.....	152
4.3.3	Поворотная фурнитура.....	156
4.3.3.1	Базовое противовзломное исполнение.....	156
4.3.4	Откидная фурнитура.....	160
4.3.4.1	Базовое противовзломное исполнение.....	160
4.3.5	Фурнитура для штапеловых окон.....	162
4.3.5.1	Стандарт – базовое противовзломное исполнение.....	162
4.3.5.2	Стандарт – RC 1 N.....	166
4.3.5.3	Стандарт – RC 2 / RC 2 N.....	170
4.3.5.4	Plus – базовое противовзломное исполнение.....	174
4.3.5.5	Plus – RC 1 N.....	178
4.3.5.6	Plus – RC 2 / RC 2 N.....	182
<b>5</b>	<b>Поворотно-откидной запор / штапеловый запор.....</b>	<b>185</b>
5.1	Штапеловый запор.....	185
5.1.1	Стандартный вариант.....	185
5.1.1.1	KSR – постоянное расположение ручки.....	185



	Возможности комбинирования.....	185
5.1.1.2	Постоянное расположение ручки.....	188
	Возможности комбинирования.....	188
5.1.1.3	Положение ручки средн./перем.....	191
	Возможности комбинирования.....	191
5.1.2	Плюс.....	193
5.1.2.1	KSR – постоянное расположение ручки.....	193
	Возможности комбинирования.....	193
5.1.2.2	Постоянное расположение ручки.....	196
	Возможности комбинирования.....	196
5.1.2.3	Положение ручки средн./перем.....	198
	Возможности комбинирования.....	198



<b>6</b>	<b>Элементы рамы.....</b>	<b>200</b>
6.1	Ножницы на раме.....	200
6.1.1	Петлевая группа NT Designo (ось 13).....	200
6.1.1.1	Стандартный вариант.....	200
6.1.1.2	TiltFirst (TF).....	201
6.2	Поворотная петля.....	201
6.2.1	Петлевая группа NT Designo (ось 13).....	201
6.2.1.1	Стандартное исполнение.....	201
6.3	Нижние петли на раме.....	202
6.3.1	Петлевая группа NT Designo (ось 13).....	202
6.3.1.1	Стандартное исполнение.....	202
6.4	Откидная опора.....	202
6.4.1	Стандартный вариант.....	202
6.4.1.1	Цинк.....	202
6.4.1.2	Сталь.....	203
6.4.2	TiltFirst (TF).....	205
6.5	Ответные планки.....	206
6.5.1	Стандартное исполнение.....	206
6.5.2	Противовзломное исполнение.....	207
6.5.2.1	Цинк.....	207

6.5.2.2	Сталь.....	208
6.5.3	TiltSafe.....	209
6.6	Информационные материалы.....	209
6.7	Защёлка.....	209
6.7.1	Рамные части.....	209
6.8	Блокировщики откидывания.....	210
6.8.1	Элементы рамы.....	210
6.9	Ограничитель поворота.....	211
6.9.1	Элементы рамы.....	211
6.10	Микропроветриватель.....	211
6.10.1	Рамные части.....	211



<b>7</b>	<b>Шаблоны.....</b>	<b>212</b>
7.1	Накладные шаблоны.....	212
7.1.1	Поворотно-откидной запор с постоянным расположением ручки.....	212
7.1.1.1	Стандартное исполнение.....	213
7.1.1.2	Поворотно-откидная ответная планка/угловой переключатель.....	213
7.1.1.3	Средний запор.....	214
7.1.1.4	Поворотная створка.....	214
7.1.2	Поворотно-откидной запор со средним/переменным положением ручки.....	215
7.1.2.1	Поворотно-откидной запор со средним/переменным положением ручки.....	216
7.1.2.2	Поворотно-откидная ответная планка/угловой переключатель.....	217
7.1.2.3	Средний запор.....	217
7.1.2.4	Поворотная створка.....	217



<b>8</b>	<b>Монтаж.....</b>	<b>218</b>
8.1	Технологические инструкции.....	218
8.2	Крепление шурупами.....	218
8.3	Рекомендации по монтажу противовзломных окон.....	219
8.4	Винтовые соединения.....	220
8.5	Соединение с силовым замыканием.....	221
8.6	Размеры под высверливание и фрезеровку.....	222
8.6.1	Поворотно-откидной запор.....	222
8.6.1.1	Схема отверстий и фрезерования.....	222

8.6.2	Запор с большим дорнмассом.....	222
8.6.3	Нижняя петля на створке и разгрузатель петель.....	224
8.6.4	Нижняя петля на раме.....	226
8.6.5	Ножницы.....	227
<b>8.7</b>	<b>Створка.....</b>	<b>228</b>
8.7.1	Последовательность установки.....	228
8.7.2	Подготовка створки под поворотнo-откидной запор.....	231
8.7.2.1	Отверстия для ручки.....	231
8.7.2.2	Вырез под запор.....	231
8.7.3	Подготовка створки под поворотнo-откидной запор с запираением.....	232
8.7.3.1	Отверстия для ручки.....	232
8.7.3.2	Вырез под корпус запора с корпусом замка.....	232
8.7.4	Укорачивание деталей фурнитуры.....	233
8.7.5	Угловой переключатель.....	234
8.7.6	Поворотнo-откидной запор.....	234
8.7.6.1	Постоянное расположение ручки.....	234
8.7.6.2	Положение ручки средн./перем.....	235
8.7.7	Запор с большим дорнмассом .....	236
8.7.8	Штульповый запор Плюс.....	238
8.7.9	Ручка.....	238
8.7.9.1	Ручка – поворотнo-откидной запор.....	238
8.7.9.2	Фиксация в среднем положении.....	239
8.7.10	Ножницы на створке.....	240
8.7.10.1	Монтаж ножниц на створке.....	240
8.7.11	Ножницы .....	240
8.7.12	Нижняя петля на створке.....	241
8.7.13	Блокировщик откидывания / микролифт.....	242
8.7.14	Защёлка .....	243
8.7.15	Средний прижим скрытый.....	243
<b>8.8</b>	<b>Рама.....</b>	<b>244</b>
8.8.1	Положение ответных планок и поворотнo-откидных ответных планок.....	244
8.8.1.1	Посадочные места ответных планок и поворотнo-откидных ответных планок....	244



8.8.1.2	Поворотно-откидная фурнитура / фурнитура TiltFirst – базовое противовзломное исполнение.....	244
8.8.1.3	Поворотно-откидная фурнитура – RC 1 N.....	247
8.8.1.4	Поворотно-откидная фурнитура – RC 2 / RC 2 N.....	250
8.8.1.5	Поворотно-откидная фурнитура – TiltSafe RC 2 / RC 2 N.....	253
8.8.1.6	Поворотная фурнитура – базовое противовзломное исполнение.....	256
8.8.1.7	Откидная фурнитура – базовое противовзломное исполнение.....	259
8.8.1.8	Стандартная фурнитура для штапеловых окон – базовое противовзломное исполнение.....	260
8.8.1.9	Стандартная фурнитура для штапеловых окон – RC 1 N.....	261
8.8.1.10	Стандартная фурнитура для штапеловых окон – RC 2 / RC 2 N.....	263
8.8.1.11	Фурнитура Plus для штапеловых окон – базовое противовзломное исполнение	264
8.8.1.12	Фурнитура Plus для штапеловых окон – RC 1 N.....	266
8.8.1.13	Фурнитура Plus для штапеловых окон – RC 2 / RC 2 N.....	267
8.8.2	Положение блокировщика откидывания и балконной защёлки.....	269
8.8.3	Противовзломная ответная планка TiltSafe.....	270
8.8.4	Ножницы.....	272
8.8.5	Нижняя петля на раме.....	272
8.8.6	Блокировщик откидывания.....	273
8.8.7	Защёлка .....	273
8.8.8	Средний прижим скрытый.....	274
<b>8.9</b>	<b>Принадлежности.....</b>	<b>274</b>
8.9.1	Ограничитель хода.....	274
8.9.2	Защита от вывешивания.....	275
8.9.3	Дополнительные ножницы.....	276
8.9.3.1	Створочная часть.....	276
8.9.3.2	Рамная часть.....	277
8.9.4	Фрамужные ножницы.....	278
8.9.4.1	Установочные размеры.....	278
8.9.4.2	Створочная часть.....	279
8.9.4.3	Рамная часть.....	280
8.9.5	Стопорные ножницы.....	281
8.9.5.1	Установочные размеры.....	281
8.9.5.2	Стопорные ножницы.....	282

8.9.5.3	Створочная часть.....	283
8.9.5.4	Рамная часть.....	284
8.9.6	Разгрузатель.....	285
8.9.6.1	Створочная часть.....	285
8.9.6.2	Рамная часть.....	286
8.9.7	Ограничитель поворота.....	287
8.9.7.1	Размеры под высверливание и фрезеровку.....	287
8.9.7.2	Створочная часть.....	288
8.9.7.3	Рамная часть.....	288
8.9.8	Защита от захлопывания.....	289
8.10	<b>Соединение створки с рамой.....</b>	<b>289</b>
8.10.1	Соединение нижней петли на створке с петлёй на раме.....	290
8.10.2	Навешивание ножниц на раме.....	291
8.10.3	Разгрузатель.....	293
8.10.4	Ограничитель поворота.....	294
8.10.5	Стопорные ножницы.....	294
8.10.6	Декоративный элемент нижней петли на раме.....	295






<b>9</b>	<b>Наладка.....</b>	<b>296</b>
9.1	Запорная цапфа.....	296
9.2	Нижние петли на раме и створке.....	298
9.3	Ножницы.....	299
9.4	Разгрузатель.....	300



<b>10</b>	<b>Обслуживание.....</b>	<b>302</b>
10.1	Положение ручки при поворотно-откидной фурнитуре.....	302
10.2	Положение ручки при фурнитуре TiltFirst.....	302
10.3	Положение ручки при стопорных ножницах.....	302
10.4	Устранение неисправностей.....	303



<b>11</b>	<b>Обслуживание.....</b>	<b>304</b>
11.1	Интервалы обслуживания.....	305
11.2	Очистка.....	305
11.3	Уход.....	305
11.3.1	Точки смазки.....	307

11.4	Испытание на функциональность.....	308
11.5	Ремонт.....	308
	<b>12 Демонтаж.....</b>	<b>309</b>
12.1	Снятие с петель створки с разгрузателем.....	309
12.2	Снятие с петель створки без разгрузателя.....	311
12.3	Снятие ножниц.....	312
12.4	Элементы фурнитуры.....	313
	<b>13 Транспортировка.....</b>	<b>314</b>
13.1	Транспортировка элементов и фурнитуры.....	314
13.2	Хранение фурнитуры.....	315
	<b>14 Утилизация.....</b>	<b>316</b>
14.1	Утилизация упаковки.....	316
14.2	Утилизация фурнитуры.....	316

# 1 Общая информация

## 1.1 История версий

Версия	Дата	Изменения
v0	05.02.2021	Публикация

## 1.2 Инструкция

Настоящая инструкция содержит важную информацию, указания, диаграммы применения (макс. размеры и вес створки) и инструкции по монтажу, обслуживанию и использованию фурнитуры.

Информация и указания, содержащиеся в данной инструкции, относятся к системе фурнитуры Roto, указанной на титульном листе.

Строго соблюдайте последовательность выполнения операций.

Наравне с настоящей инструкцией действуют следующие документы:

- Каталог
  - Roto NX: CTL\_104
  - Roto Handles: CTL\_1

Также действительны следующие директивы:

- директива TBDK некоммерческой организации Ассоциация качества замков и фурнитуры (Крепление несущих элементов поворотной и поворотно-откидной фурнитуры),
- директива VHBE некоммерческой организации Ассоциация качества замков и фурнитуры (Фурнитура для окон и балконных дверей – предписания и рекомендации для конечных потребителей),
- директива VNBH некоммерческой организации Ассоциация качества замков и фурнитуры (Фурнитура для окон и балконных дверей – предписания и рекомендации по обращению с фурнитурой при дальнейшей обработке),
- директива FPKF некоммерческой организации Ассоциация качества замков и фурнитуры (Использование ограничительных ножиц на откидных створках и фрамугах),
- инструкции и информация производителей профиля (например, производителей окон или балконных дверей),
- действующие правила, предписания и национальное законодательство.

Дополнительно рекомендуется соблюдать указания следующих директив:

- TLE.01 от VFF (Объединение производителей окон и фасадов) Правильное обращение с готовыми для установки окнами и входными дверями при транспортировке, хранении и установке,
- WP.01 от VFF (Объединение производителей окон и фасадов) Поддержание окон, фасадов и входных дверей в исправном состоянии – обслуживание, уход и проверка – указания для сбытовых организаций,
- WP.02 от VFF (Объединение производителей окон и фасадов) Поддержание окон, фасадов и входных дверей в исправном состоянии – обслуживание, уход и проверка – мероприятия и документация,

- WP.03 от VFF (Объединение производителей окон и фасадов)  
Поддержание окон, фасадов и входных дверей в исправном состоянии – обслуживание, уход и проверка – договор на техническое обслуживание.

### Хранение инструкции

Настоящая инструкция является важной составной частью изделия. Храните инструкцию в доступном месте.

### Пояснения к обозначениям

Для выделения, например, деталей на рисунках или указаний по использованию, в инструкции применяются следующие обозначения:

Обозначение	Значение
	Створка
	Рама
	Отверстия, фрезеровка или положения винтов
	не затронутые элементы косвенно затронутые элементы
	описываемые в настоящий момент элементы стрелки или движения
	Номер позиции
	Экспликация
	Последовательность выполнения операций



#### ИНФО

Все размеры, указанные в руководстве без единиц измерения, даны в миллиметрах (мм). Прочие единицы измерения указываются явно.







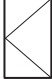



#### ИНФО

На рисунках изображены варианты с открыванием вправо (DIN 107).




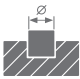






## 1.3 Символы

Символ	Значение
	Перечень первого уровня
	Перечень второго уровня
	(Перекрестная) ссылка
	Результат
	Операция без нумерации
	Операция с нумерацией
	Операция с нумерацией второго уровня
	Необходимое условие

## 1.4 Пиктограммы

Символ	Значение
	Ширина створки по фальцу
	Высота створки по фальцу
	Вес створки
	Дерево
	Поворотная створка
	Поворотно-откидная створка
	Откидная створка
	Штульповая створка

## 1.5 Характеристики изделия

Символ	Значение
	Ось фурнитурного паза
	Обозначение
	Основание
	Отверстие направляющей цапфы
	Направляющая цапфа
	Левое / правое открывание створки по DIN
	Интегрированный угловой переключатель
	Фальцлюфт
	Глубина фальца
	Ширина створки по фальцу

Символ	Значение
	Высота створки по фальцу
	Вес створки
	Фиксированная высота ручки
	Высота ручки средн./перем.
	Размер
	Информация
	Соединяемый
	Длина
	Артикул
	Тип монтажа
	Блокиратор откидывания
	Поверхность
	Положение
	Профиль
	Количество запорных цапф
	Тип запорных цапф
	Класс взломостойкости
	Система
	Регулировка

## 1.6 Сокращения

Сокращение	Значение
APD	Регулировка по прижиму
CTL	Каталог
DIN L / R	Левое / правое открывание створки по DIN
$d_k$	Диаметр головки винта
П/О	Поворотнo-откидной
DM	Дорнмасс
ШСФ	Ширина створки по фальцу
ВСФ	Высота створки по фальцу
BC	Вес створки
BPP	Высота расположения ручки
GSH	Базовое противовзломное исполнение
IMO	Монтажная инструкция
Д	Да
кг	Килограмм
KU	Соединяемый
мм	Миллиметр
MV	Средний запор
Н	Нет
Н·м	Крутящий момент в ньютон-метрах
Блок. откидывания	Блокиратор откидывания
RC	Класс взломостойкости
S	Балконная защёлка
SH	Противовзломное исполнение
SST	Ответная планка

## 1.7 Целевые группы

Информация, содержащаяся в настоящем документе, адресована следующим целевым группам:

### Дилеры по продаже фурнитуры

Целевая группа «Дилеры по продаже фурнитуры» включает все предприятия / всех физических лиц, закупающие / закупающих фурнитуру у производителя с целью перепродажи без внесения изменений или модификаций.

### Производители окон и балконных дверей

Целевая группа «Производители окон и балконных дверей» включает все предприятия / всех физических лиц, закупающие / закупающих фурнитуру у производителя или дилера по продаже фурнитуры и устанавливающие её в окна или балконные двери.

### Продавцы оконных конструкций и монтажные организации

Целевая группа «Продавцы оконных конструкций и монтажные организации» включает все предприятия / всех физических лиц, закупающие / закупающих окна и/или балконные двери у производителя окон и балконных дверей с целью их перепродажи и монтажа при выполнении строительных проектов, без внесения изменений в конструкцию окон или балконных дверей.

### Застройщики

Целевая группа «Застройщики» включает все предприятия / всех физических лиц, заказывающих производство окон и балконных дверей для установки в свои строительные проекты.



### Конечные потребители

Целевая группа «Конечные потребители» включает всех физических лиц, использующих установленные окна и балконные двери.

## 1.8 Обязанность целевых групп по проведению инструктажа



### ИНФО

Каждая целевая группа должна в полном объеме выполнять свои обязанности по проведению инструктажа.

Если далее не оговорено иное, передача документов и информации может происходить, например, в виде печатных изданий, на носителе информации или через интернет.

### Ответственность дилеров по продаже фурнитуры

Дилер по продаже фурнитуры должен передать производителю окон или балконных дверей следующие документы:

- Каталог
- Инструкция по монтажу, техническому обслуживанию и эксплуатации
- Директива Крепление несущих элементов поворотной и поворотно-откидной фурнитуры (TBDK)
- Предписания и рекомендации по продукции и гарантийным обязательствам (VNBH)
- Предписания и рекомендации для конечных потребителей (VNBE)

### Ответственность производителя окон и балконных дверей

Производитель окон и балконных дверей должен передать продавцу оконных конструкций или застройщику, даже если между ними имеется субподрядчик (монтажная организация), следующие документы:

- Инструкция по монтажу, техническому обслуживанию и эксплуатации
- Директива Крепление несущих элементов поворотной и поворотно-откидной фурнитуры (TBDK)
- Предписания и рекомендации по продукции и гарантийным обязательствам (VNBH)
- Предписания и рекомендации для конечных потребителей (VNBE)

Он должен убедиться, что конечному потребителю предоставлена вся необходимая документация, причём в печатном виде.

### Ответственность продавца оконных конструкций и монтажной организации

Продавец оконных конструкций должен передать застройщику, даже если между ними имеется субподрядчик (монтажная организация), следующие документы:

- Инструкция по монтажу, техническому обслуживанию и эксплуатации (основное назначение: фурнитура)
- Предписания и рекомендации по продукции и гарантийным обязательствам (VNBH)
- Предписания и рекомендации для конечных потребителей (VNBE)

### Ответственность застройщика

Застройщик должен передать конечному потребителю следующие документы:

- Инструкция по монтажу, техническому обслуживанию и эксплуатации (основное назначение: фурнитура)
- Предписания и рекомендации для конечных потребителей (VNBE)

## 1.9 Авторские права

На содержание этого документа распространяется действие закона о защите авторских прав. Его использование допускается только в рамках дальнейшей переработки фурнитуры. Использование для других целей без письменного разрешения производителя не допускается.

## 1.10 Ограничение ответственности

Все данные и указания в этом документе приводятся с учётом действующих норм и предписаний, уровня технического развития и многолетнего опыта и знаний.

Производитель фурнитуры не несет ответственности за повреждения, возникшие в результате:

- несоблюдения указаний этого и всех других относящихся к изделию документов и действующих директив (см. главу «Безопасность, использование по назначению»);
- ненадлежащего использования (см. главу «Безопасность, использование по назначению»);
- недостаточной информированности, несоблюдения предписаний по монтажу и диаграмм применения (при наличии);
- сильного загрязнения.

Претензии третьих лиц к производителю фурнитуры из-за повреждений, вызванных ненадлежащим использованием или отсутствием инструктажа со стороны дилеров по продаже фурнитуры, производителей окон или дверей (в т. ч. балконных) и продавцов оконных конструкций или застройщиков перенаправляются соответствующим адресатам.

Действуют оговорённые в договоре на поставку обязательства, общие условия заключения сделок и условия поставки производителя фурнитуры и нормативные акты, действующие на момент заключения договора.

Гарантийная ответственность распространяется только на оригинальные детали Roto.

Оставляем за собой право на технические изменения в рамках улучшения эксплуатационных характеристик и дальнейшего развития.

## 1.11 Сохранение качества поверхности



### ВНИМАНИЕ

#### Материальный ущерб вследствие обработки поверхности!

Обработка поверхности (например, покрытие элементов красками и лаками) может повредить элементы или нарушить их функционирование.

- ▶ При обклеивании используйте только клейкие ленты, которые не повреждают лакокрасочное покрытие. В случае сомнения спросите у производителя.
- ▶ Оберегайте элементы от непосредственного контакта со средствами для обработки поверхностей.
- ▶ Защищайте элементы от загрязнений.



### ВНИМАНИЕ

#### Материальный ущерб из-за неправильного выбора чистящих средств и герметиков!

Чистящие средства и герметики могут повредить поверхности элементов и уплотнения.

- ▶ Запрещается использовать агрессивные или горючие жидкости, кислотосодержащие очистители или абразивные материалы.
- ▶ Применяйте только мягкие, pH-нейтральные чистящие средства в разбавленном виде.
- ▶ Нанесите на элементы тонкую защитную плёнку, например, пропитанной маслом салфеткой.
- ▶ Не допускайте наличия агрессивных паров (например от муравьиной или уксусной кислоты, аммиака, аминокислот, альдегидов, фенолов, хлора, дубильной кислоты) в области элементов фурнитуры.
- ▶ Не используйте герметики с содержанием уксуса или кислоты, так как они могут воздействовать на защитное покрытие элементов фурнитуры, как при прямом контакте, так и в виде испарений.



### ВНИМАНИЕ

#### Материальный ущерб из-за загрязнения!

Загрязнения нарушают функционирование элементов фурнитуры.

- ▶ Удалите остатки и загрязнения строительными материалами (например, штукатурки, гипса).
- ▶ Защищайте элементы фурнитуры от отложений и загрязнений.



## ВНИМАНИЕ

### **Материальный ущерб из-за (длительной) высокой влажности воздуха в помещении!**

Влажный воздух в помещении может привести к образованию плесени и коррозии из-за появления конденсата.

- ▶ Обеспечьте проветривание элементов фурнитуры, особенно на этапе монтажа.
- ▶ Ежедневно несколько раз проводите усиленное проветривание, открывайте все элементы примерно на 15 минут. Если усиленное проветривание невозможно, переведите элементы в положение откидывания и герметично обклейте со стороны помещения, например если нужно исключить хождение по свежелитому полу или сквозняк. Отведите влагу, содержащуюся в воздухе помещения, наружу с помощью конденсационных сушилок.
- ▶ Сложные строительные проекты могут потребовать составления плана вентиляции.
- ▶ Обеспечьте достаточную вентиляцию на период отпуска или праздников.



## 2 Безопасность

Настоящее руководство содержит указания по безопасности. Основная информация по технике безопасности в данной главе относится к безопасной эксплуатации или поддержанию безопасного состояния изделия. Инструкции по технике безопасности при обращении учитывают остаточные опасности и приведены перед описанием соответствующих операций.

- ▶ Все указания направлены на предотвращение травм, материального ущерба и загрязнения окружающей среды.

### 2.1 Представление и структура инструкций по технике безопасности

Инструкции по технике безопасности относятся к определённым операциям, снабжены предупреждающим символом и имеют следующую структуру:



#### **ОПАСНОСТЬ**

##### **Вид и источник опасности!**

- Объяснения и описание опасности и её последствий.
- ▶ Меры по предотвращению опасности.

### 2.2 Уровни предупреждения об опасности

Относящиеся к определённым действиям предупреждения отмечены разными символами в зависимости от степени опасности. Ниже приводится описание используемых сигнальных слов с соответствующими предупреждающими символами.



#### **ОПАСНОСТЬ**

##### **Непосредственная опасность для жизни или серьёзные травмы!**

- ▶ Принимайте во внимание данные предупреждения во избежание причинения вреда собственному здоровью и здоровью других людей.



#### **ПРЕДУПРЕЖДЕНИЕ**

##### **Возможна опасность для жизни или опасность серьёзных травм!**

- ▶ Принимайте во внимание данные предупреждения во избежание причинения вреда собственному здоровью и здоровью других людей.



#### **ОСТОРОЖНО**

##### **Опасность травмирования!**

- ▶ Принимайте во внимание данные предупреждения во избежание причинения вреда собственному здоровью и здоровью других людей.



#### **ВНИМАНИЕ**

##### **Указание на материальный или экологический ущерб!**

- ▶ Принимайте во внимание данные предупреждения во избежание материального или экологического ущерба.

## 2.3 Использование по назначению

Поворотная и поворотно-откидная фурнитура в смысле этого определения, является поворотной, поворотно-откидной фурнитурой, включая элементы управления, для окон и балконных дверей в наземном строительстве. Она служит для приведения створки окна или балконной двери с помощью ручки в открытое положение или ограничиваемое ножницами положение откидывания. Поворотная и поворотно-откидная фурнитура применяется в вертикально устанавливаемых окнах и балконных дверях из дерева, ПВХ, алюминия или стали и комбинаций этих материалов. В соответствии с определением, поворотная и поворотно-откидная фурнитура запирает оконные и балконные створки или приводит их в разные положения для проветривания. При запираии требуется, как правило, преодолеть противодействие уплотнителя.

Использование по назначению подразумевает соблюдение всех указаний по технике безопасности и требований настоящего руководства, прилагаемой документации и действующих правил, предписаний и национального законодательства.

### 2.3.1 Ненадлежащее использование

Любое использование и переработка изделия, выходящие за рамки использования по назначению, считаются ненадлежащим использованием и могут привести к опасным последствиям.



#### **ПРЕДУПРЕЖДЕНИЕ**

##### **Потенциальная опасность для жизни вследствие ненадлежащего использования!**

Ненадлежащее использование и неправильная установка фурнитуры могут привести к тяжёлым травмам.

- ▶ Применяйте только комплекты фурнитуры, разрешённые к использованию производителем фурнитуры.
- ▶ Используйте только оригинальные или допущенные производителем фурнитуры комплектующие.
- ▶ Ознакомьтесь с прилагаемыми к изделию документами → *со стр. 12.*

### 2.3.2 Ограничения по использованию

Открытые створки окон и балконных дверей, а также незаблокированные или находящиеся в положении для проветривания створки окон и балконных дверей выполняют исключительно экранирующую функцию. Они не соответствуют следующим требованиям:

- Герметичность стыков
- Ливнестойкость
- Звукоизоляция
- Теплоизоляция
- Защита от взлома



#### **ИНФО**

Окна, которые были установлены с противовзломными ответными планками для откидного проветривания, выполняют функцию защиты от взлома в положении откидывания.



## 2.4 Использование по назначению для конечных потребителей

Окна или балконные двери с поворотной или поворотно-откидной фурнитурой приводятся в открытое положение или ограничиваемое ножницами откидное положение с помощью ручки.

При закрывании створки и запираении фурнитуры требуется, как правило, преодолевать противодействие уплотнителя.



### ПРЕДУПРЕЖДЕНИЕ

#### Потенциальная опасность для жизни из-за неконтролируемого открывания и закрывания створок!

Неконтролируемое открывание и закрывание створок может привести к серьёзным травмам.

- ▶ Убедитесь, что створка до достижения полностью открытого или закрытого положения не ударяется о раму, ограничитель открывания (амортизатор) или другую створку.
- ▶ Убедитесь, что створка медленно перемещается вручную на всём протяжении своего пути между полностью открытым и закрытым положением.



### ВНИМАНИЕ

#### Материальный ущерб из-за неконтролируемого открывания и закрывания створок!

Неконтролируемое открывание и закрывание створки может привести к нарушению работы элемента.

- ▶ Убедитесь, что створка до достижения полностью открытого или закрытого положения не ударяется о раму, ограничитель открывания (амортизатор) или другую створку.
- ▶ Убедитесь, что створка медленно перемещается вручную на всём протяжении своего пути между полностью открытым и закрытым положением.

Любое использование и переработка изделия, выходящее за рамки использования по назначению, считается ненадлежащим использованием и может привести к опасным последствиям.

Претензии любого рода из-за повреждений вследствие использования не по назначению исключены.

### 2.4.1 Ненадлежащее использование

Любое использование и переработка изделия, выходящие за рамки использования по назначению, считаются ненадлежащим использованием и могут привести к опасным последствиям.



### ПРЕДУПРЕЖДЕНИЕ

#### Потенциальная опасность для жизни вследствие ненадлежащего использования!

Ненадлежащее использование и неправильная установка фурнитуры могут привести к тяжёлым травмам.

- ▶ Применяйте только комплекты фурнитуры, разрешённые к использованию производителем фурнитуры.
- ▶ Используйте только оригинальные или допущенные производителем фурнитуры комплектующие.
- ▶ Ознакомьтесь с прилагаемыми к изделию документами → со стр. 12.

## 2.5 Основная информация по технике безопасности

При обращении с изделием возможны следующие опасности:

### 2.5.1 Монтаж

#### **Непосредственная опасность для жизни или серьёзные травмы в случае неправильной установки!**

Неправильная установка или неправильная сборка фурнитуры может привести к опасным ситуациям или материальному ущербу. В зависимости от высоты падения возможно причинение тяжёлых травм, в том числе со смертельным исходом, и разбитие стекла.

- ▶ Применяйте только комплекты фурнитуры, разрешённые к использованию производителем фурнитуры.
- ▶ Используйте только оригинальные или допущенные производителем фурнитуры комплектующие.
- ▶ Монтаж должен выполняться только специализированным предприятием.

#### **Опасность травмирования вследствие большого веса!**

Подъём и переноска тяжёлых предметов могут привести к травмам в результате падения или физической перегрузки.

- ▶ Соблюдайте действующие правила техники безопасности.
- ▶ При транспортировке тяжёлых грузов привлечите помощника и воспользуйтесь подходящим транспортным средством, например напольной тележкой.

#### **Вред здоровью вследствие физических перегрузок!**

Длительное перемещение тяжёлых грузов наносит вред здоровью.

- ▶ При переноске и поднятии тяжестей вручную соблюдайте максимальный вес 25 кг для мужчин и 10 кг для женщин.
- ▶ Даже небольшие грузы следует переносить и поднимать в правильном положении тела.

### 2.5.2 Использование

#### **Непосредственная опасность для жизни или серьёзные травмы в результате падения из открытых окон и балконных дверей!**

Открытые створки окон и балконных дверей являются опасной зоной. В зависимости от высоты падения возможно причинение тяжёлых травм, в том числе со смертельным исходом, и разбитие стекла.

- ▶ Соблюдайте осторожность вблизи открытых окон и балконных дверей.
- ▶ Не допускайте в опасную зону детей и лиц, не способных оценить уровень опасности.

#### **Возможны серьёзные травмы в результате защемления частей тела в пространстве между створками и рамой!**

Опасность защемления между створкой и рамой при закрывании окон и балконных дверей.

- ▶ При закрывании окон и балконных дверей не держите руки между створкой и рамой. Соблюдайте осторожность.





- ▶ Не допускайте в опасную зону детей и лиц, не способных оценить уровень опасности.

**Опасность травмирования и материального ущерба вследствие неправильного открывания и закрывания створок!**

Неправильное открывание и закрывание створок может привести к серьёзным травмам и значительному материальному ущербу.

- ▶ При перемещении створки убедитесь, что при достижении полностью открытого или закрытого положения она не сталкивается с рамой или другой створкой.
- ▶ Убедитесь, что створка медленно перемещается вручную на всем протяжении своего пути между полностью открытым и закрытым положением.
- ▶ При закрывании створки и запирании фурнитуры должно преодолеть сопротивление уплотнителя.

**Опасность травмирования и материального ущерба вследствие ненадлежащего использования!**

Ненадлежащее использование может привести к опасным ситуациям и разрушению фурнитуры, материалов рамы или других деталей окон или балконных дверей.

- ▶ Не размещайте препятствия на пути перемещения створки окна или балконной двери.
- ▶ Не создавайте дополнительную нагрузку на створку окна или балконную дверь.
- ▶ Не допускайте намеренное или случайное захлопывание или прижатие створки окна или балконной двери к откосу проёма.

**Потенциальная опасность травмирования и материального ущерба вследствие неправильного ремонта!**

Для поддержания исправного состояния и безопасной эксплуатации окна и балконные двери, включая фурнитуру, требуют квалифицированного ухода (обслуживания, чистки и проверки).

- ▶ Удаляйте с фурнитуры отложения и загрязнения.
- ▶ Выполняйте обслуживание и очистку в соответствии с указаниями настоящего руководства.
- ▶ Регулярное обслуживание и наладочные и ремонтные работы должны проводиться исключительно специалистами.

### 2.5.3 Условия окружающей среды

**Возможный материальный ущерб вследствие физического и химического воздействия!**

Элементы фурнитуры могут быть повреждены при эксплуатации в среде, содержащей соли, агрессивной или способствующей коррозии.

- ▶ Не эксплуатируйте элементы фурнитуры в среде, содержащей соли, агрессивной или способствующей коррозии.
- ▶ Выполняйте обслуживание и очистку в соответствии с указаниями настоящего руководства.

- ▶ Поручите специалистам проверку защиты от коррозии при регулярном обслуживании.

**Возможный материальный ущерб вследствие воздействия влаги!**



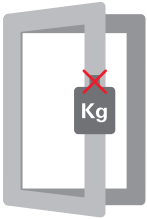
В зависимости от наружной температуры, относительной влажности воздуха в помещении и способа монтажа окон и балконных дверей возможно временное образование конденсата. Это может привести к коррозии фурнитуры и образованию плесени на рамах или стенах. Чрезмерная влажность, особенно на этапе монтажа, может привести к перекосу деревянных элементов.

- ▶ Не допускайте нарушения естественной циркуляции воздуха, например, глубокими откосами, шторами, неправильным расположением отопительных приборов и т. п.
- ▶ Ежедневно несколько раз проводите усиленное проветривание. Открывайте все окна и балконные двери примерно на 15 минут, чтобы обеспечить полноценную циркуляцию воздуха.
- ▶ Обеспечьте достаточную вентиляцию на период отпуска или праздников.
- ▶ При необходимости составьте план вентиляции на этапе строительного проекта.

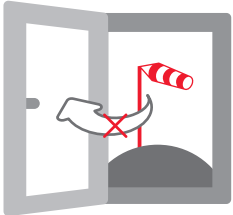

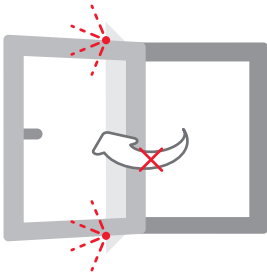
## 2.6 Обслуживание

Безопасное обслуживание окон и балконных дверей регламентируется перечисленными ниже символами и обозначениями безопасности, а также соответствующими инструкциями по технике безопасности.

**Символы и обозначения безопасности**

Символ	Значение
	<p><b>Непосредственная опасность для жизни или серьёзные травмы в результате падения из открытых окон и балконных дверей!</b></p> <p>Соблюдайте осторожность вблизи открытых окон и балконных дверей.</p> <p>Не допускайте в опасную зону детей и лиц, не способных оценить уровень опасности.</p>
	<p><b>Возможные серьёзные травмы в результате защемления частей тела в пространстве между створками и рамой!</b></p> <p>При закрывании окон и балконных дверей не держите руки между створкой и рамой. Соблюдайте осторожность.</p> <p>Не допускайте в опасную зону детей и лиц, не способных оценить уровень опасности.</p>
	<p><b>Лёгкие травмы и материальный ущерб вследствие дополнительной нагрузки на створку!</b></p> <p>Избегайте дополнительной нагрузки на створку.</p>



Символ	Значение
	<p><b>Лёгкие травмы и материальный ущерб вследствие воздействия ветра!</b></p> <p>Не допускайте воздействия ветра на открытую створку.</p> <p>При ветре и сквозняке закрывайте и запирайте створки окон и балконных дверей.</p>
	<p><b>Лёгкие травмы и материальный ущерб вследствие препятствий в пространстве между створкой и рамой!</b></p> <p>Не помещайте препятствия в пространство между створкой и рамой.</p>
	<p><b>Легкие травмы и материальный ущерб вследствие прижима створки за конечное положение (край стены)</b></p> <p>Не допускайте прижима створки за конечное положение (край стены).</p>

## 3 Информация об изделии

### 3.1 Общие характеристики фурнитуры

- В фальце створки полностью скрытый центральный запор с управлением одной ручкой:
  - Профилированный шульп
  - Лёгкий ход без трения благодаря плавно скользящим по поверхности, регулируемым запорным цапфам
- Простая возможность боковой регулировки и регулировки по высоте; дополнительная регулировка прижима с помощью следующих элементов:
  - запорная цапфа E: эксцентриковая цапфа с регулировкой по прижиму
  - запорная цапфа P: противовзломная эксцентриковая цапфа с регулировкой по прижиму
  - запорная цапфа V: противовзломная эксцентриковая цапфа с регулировкой по прижиму и высоте
- Ножницы на раме с направляющей кулисой, серийно с:
  - Встроенная защита от захлопывания (только вариант поворотно-откидной фурнитуры)
  - Защита от ошибок управления в положении откидывания (только вариант поворотно-откидной фурнитуры)
  - Изменяемый ограничитель откидывания (80–140 мм, только вариант поворотно-откидной фурнитуры)
  - Притормаживатель поворота створки
- В фальце створки полностью скрытые верхняя и нижняя петли на раме.
- 3D-регулировка в ножницах на раме / нижней петле на створке / нижней петле на раме.
- Стабильная и надёжная разгрузка нижней петли на раме.
- Соединение «Clip&Fit» с геометрическим замыканием.
- В стандартном исполнении с противовзломной защитой от вывешивания в поворотно-откидной ответной планке.
- Благодаря запатентованным выемкам для смазки не требуется обслуживание.
- Испытания по EN 13126-8 и EN 1191 и сертификат по QM 328.
- Высококачественная поверхность Roto Sil (серебристая матовая) для максимальной коррозионной стойкости (DIN EN 13126 / 8 и без соединений оксида хрома (VI)).  
В комбинации с Roto Sil покрытие Roto Sil Level 6 является дополняющим стандартом для высоконагруженных соединительных элементов, таких как заклёпки, штыри и направляющие.
- 10-летняя функциональная гарантия на фурнитуру.

### 3.2 Общие указания

#### Эксплуатационная надёжность фурнитуры

Необходимые условия для обеспечения эксплуатационной надёжности:

1. Квалифицированный монтаж элементов фурнитуры в соответствии с монтажной инструкцией.
2. Квалифицированный монтаж элементов при монтаже окна.
3. Производитель окон должен передать пользователю инструкцию по монтажу и эксплуатации и, при наличии, документы, подтверждающие его ответственность за изделия.
4. Все детали фурнитуры должны быть оригинальными системными деталями Roto. Использование неоригинальных деталей вместе с оригинальными ведёт к отмене любых гарантийных обязательств.

#### Положения об ответственности за качество продукции

Для крепления частей фурнитуры используются гальванически оцинкованные оконные саморезы из стали.

Производитель окон должен обеспечить достаточное прочное прикрепление элементов фурнитуры, при необходимости свяжитесь с производителем саморезов.

При креплении несущих частей фурнитуры, влияющих на безопасность, (петлевые группы) производитель окон и балконных дверей должен подтвердить в ходе испытаний, что его изделие выдерживает силы согласно следующей таблице (выдержка из директивы TBDK некоммерческой организации Ассоциация качества замков и фурнитуры).



Вес створки	Сила отрыва в ньютонах (Н)
60 кг	1650 Н
70 кг	1900 Н
80 кг	2200 Н
90 кг	2450 Н
100 кг	2700 Н
110 кг	3000 Н
120 кг	3250 Н
130 кг	3500 Н
140 кг	3900 Н
150 кг	4200 Н



## ИНФО

Учитывайте величину силы отрыва в зависимости от веса створки согласно директиве TBDK!  
Дополнительная информация на [www.beschlagindustrie.de](http://www.beschlagindustrie.de).

Запрещается использовать герметики, которые могут привести к коррозии элементов фурнитуры. Соблюдайте директивы по применению монтажных подкладок при установке стеклопакетов.

### Гарантия качества продукции – исключение ответственности

Производитель фурнитуры не несёт ответственность за нарушение работы или повреждение фурнитуры, а также оборудованных фурнитурой окон или балконных дверей, если они произошли из-за недостаточной информированности, несоблюдения предписаний по монтажу и диаграмм применения и/или имеют сильные загрязнения.

Гарантийное обязательство распространяется только на оригинальные детали Roto.

### Классификация профилей – области применения

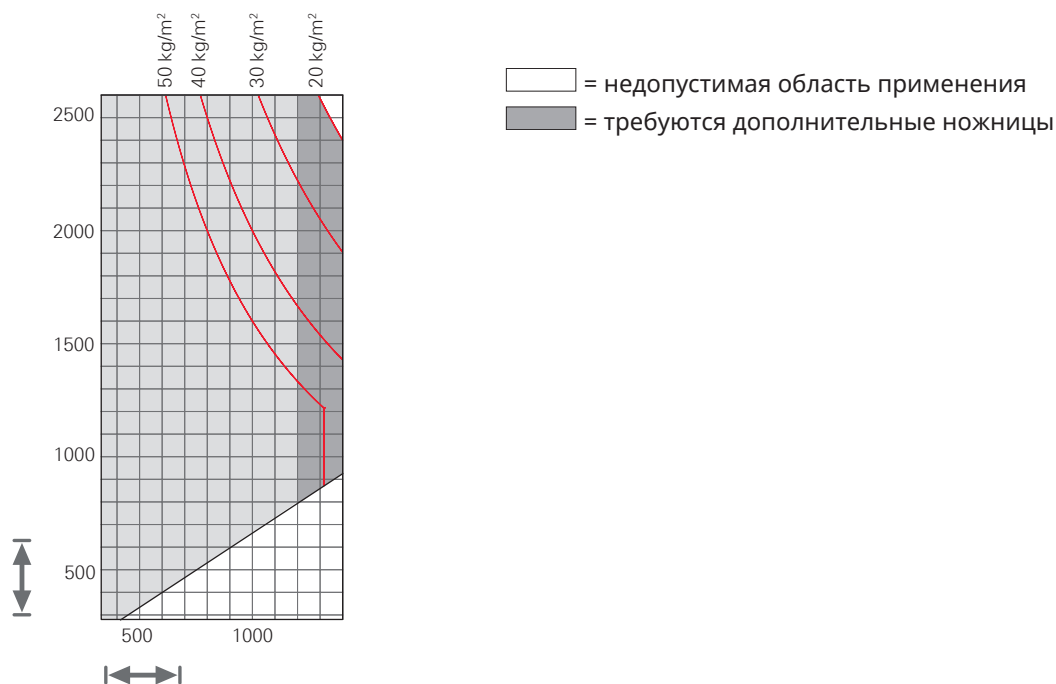
Обязательно обращайтесь внимание на соответствующие диаграммы применения.

Кроме того, при определении максимально допустимых размеров и веса створки нельзя превышать данные производителя профиля и владельца системы.

### 3.3 Схемы применения

#### 3.3.1 Поворотная/поворотнo-откидная фурнитура для прямоугольного окна

##### 3.3.1.1 80 кг



Данные на диаграмме применения обозначают вес стеклопакета в кг/м<sup>2</sup>.

1 м<sup>2</sup> при толщине стекла 1 мм ≈ 2,5 кг

#### Область применения

		Базовое противовзломное исполнение	Противовзломное исполнение RC 1 N	Противовзломное исполнение RC 2 / RC 2 N
	Ширина створки по фальцу	330–1400 мм	450–1400 мм	450–1400 мм
	Высота створки по фальцу	280–2600 мм	280–2600 мм	490–2400 мм
	Вес створки	макс. 80 кг	макс. 80 кг	макс. 80 кг



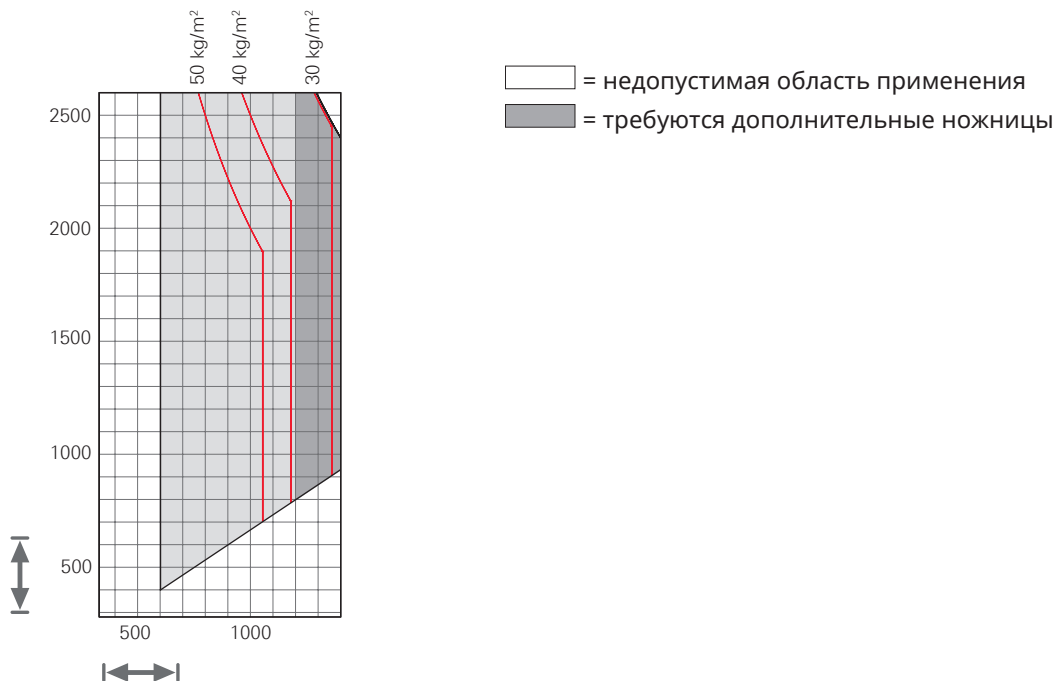
#### ИНФО

Учитывайте величину силы отрыва в зависимости от веса створки согласно директиве TBCD!

Дополнительная информация на [www.beschlagindustrie.de](http://www.beschlagindustrie.de).



### 3.3.1.2 100 кг



Данные на диаграмме применения обозначают вес стеклопакета в кг/м<sup>2</sup>.

1 м<sup>2</sup> при толщине стекла 1 мм ≈ 2,5 кг

#### Область применения

		Базовое противовзломное исполнение	Противовзломное исполнение RC 1 N	Противовзломное исполнение RC 2 / RC 2 N
↔	Ширина створки по фальцу	600–1400 мм	600–1400 мм	600–1400 мм
↑↓	Высота створки по фальцу	280–2600 мм	280–2600 мм	490–2400 мм
🪵	Вес створки	макс. 100 кг	макс. 100 кг	макс. 100 кг

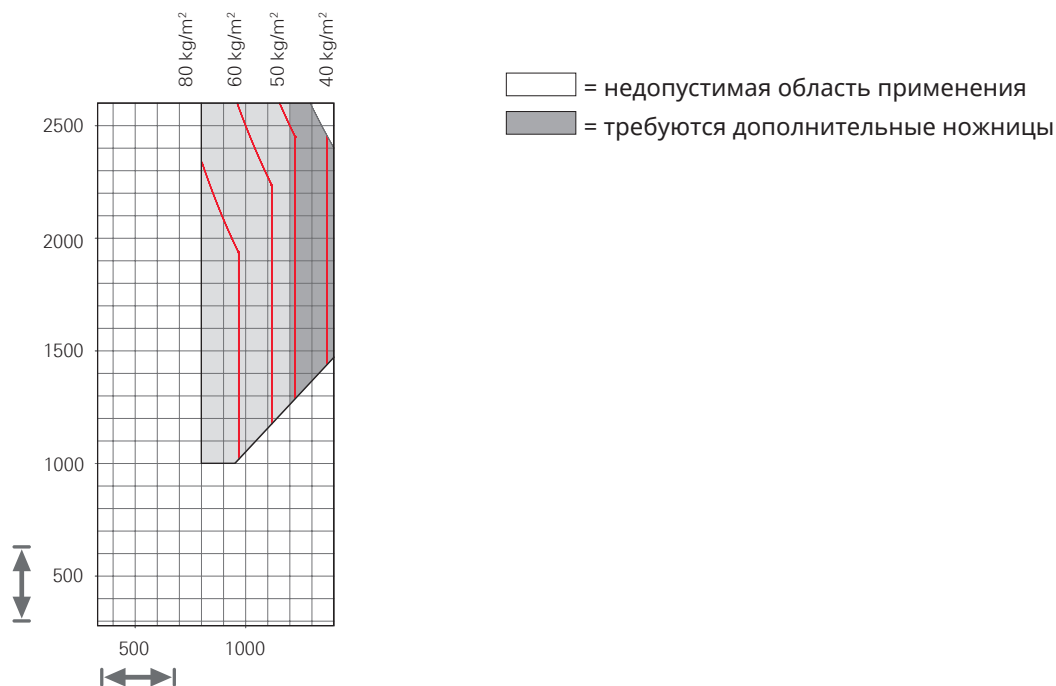


#### ИНФО

Учитывайте величину силы отрыва в зависимости от веса створки согласно директиве ТВДК!

Дополнительная информация на [www.beschlagindustrie.de](http://www.beschlagindustrie.de).

### 3.3.1.3 Распределение нагрузки 80–150 кг



Данные на диаграмме применения обозначают вес стеклопакета в кг/м<sup>2</sup>.

1 м<sup>2</sup> при толщине стекла 1 мм ≈ 2,5 кг

#### Область применения

		Базовое противозломное исполнение	Противозломное исполнение RC 1 N	Противозломное исполнение RC 2 / RC 2 N
↔	Ширина створки по фальцу	800–1400 мм	800–1400 мм	800–1400 мм
↕	Высота створки по фальцу	1000–2600 мм	1000–2600 мм	1000–2400 мм
🗄	Вес створки	80–150 кг	80–150 кг	80–150 кг



#### ИНФО

Вес створки > 130 кг: установите ограничитель откидывания ножниц на раме на 80 мм.



#### ИНФО

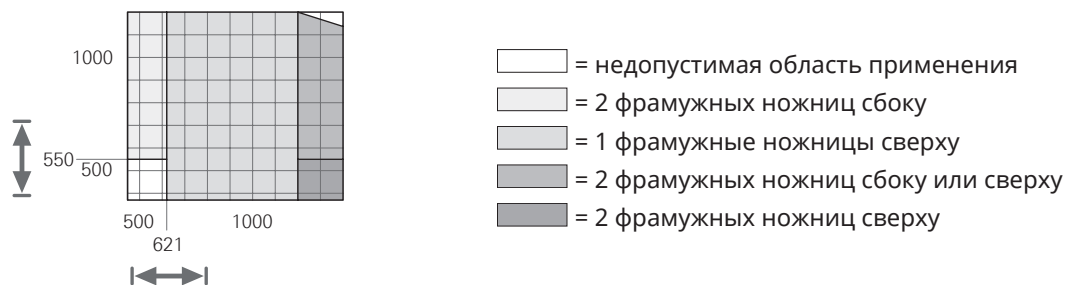
Учитывайте величину силы отрыва в зависимости от веса створки согласно директиве TBDK!

Дополнительная информация на [www.beschlagindustrie.de](http://www.beschlagindustrie.de).





### 3.3.2 Откидная фурнитура для прямоугольного окна



Данные на диаграмме применения обозначают вес стеклопакета в кг/м<sup>2</sup>.

1 м<sup>2</sup> при толщине стекла 1 мм  $\approx$  2,5 кг

#### Область применения

Базовое противовзломное исполнение		
	Ширина створки по фальцу	450-1400 мм
	Высота створки по фальцу	370-1200 мм
	Вес створки	макс. 80 кг



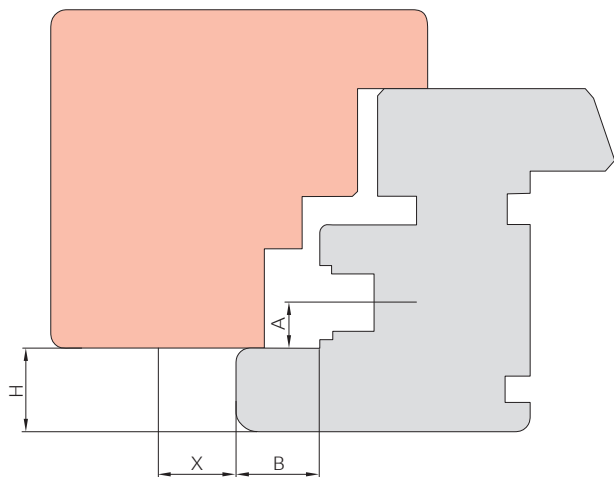
#### ИНФО

Учитывайте величину силы отрыва в зависимости от веса створки согласно директиве TBDK!

Дополнительная информация на [www.beschlagindustrie.de](http://www.beschlagindustrie.de).

### 3.4 Свободные размеры рамы

#### 3.4.1 Свободный размер рамы при угле открывания 90°

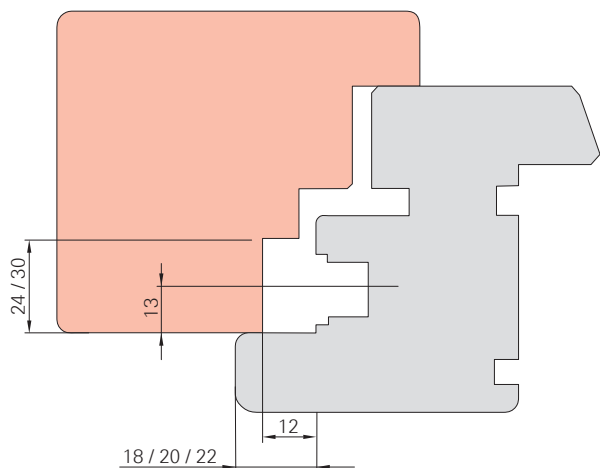


Ось фурнитурного паза [A]	Высота наплава [H]	Ширина наплава [B]	Свободный размер рамы [X]
13	16	18	5,2
	20	18	7,6
	24	18	10,6
	16	20	4,9
	20	20	7,2
	24	20	9,9
	16	22	4,7
	20	22	6,8
	24	22	9,3



### 3.4.2 Размеры

#### Система еврофальц 12/18 (20/22)-13



Глубина фальца: 24 / 30

Фальцлюфт внизу по горизонтали : 11,5–14 мм

Фальцлюфт сбоку: 10–14 мм

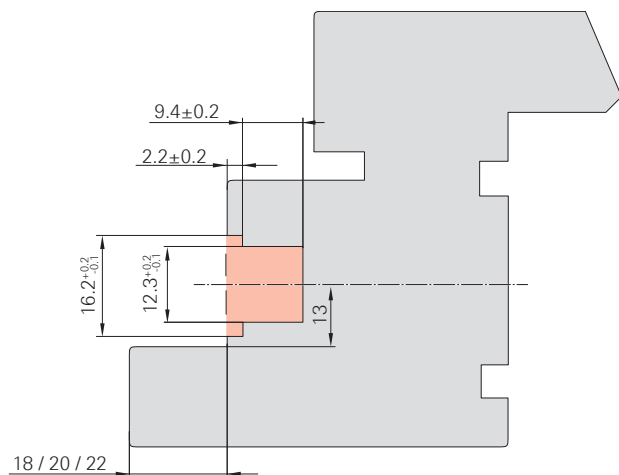
Фальцлюфт сверху: 11–14 мм



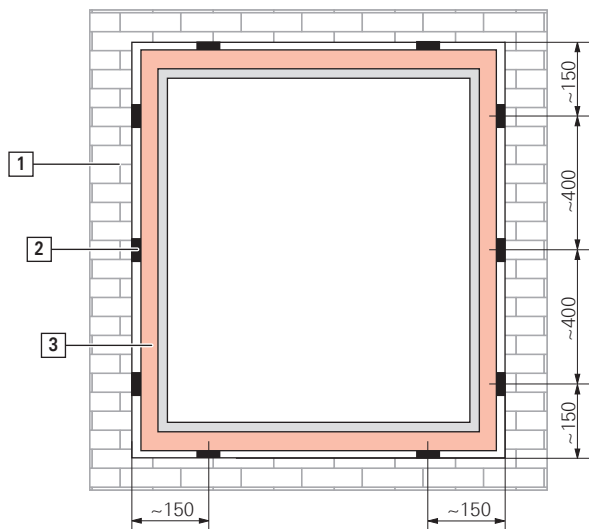
#### ИНФО

Нижняя петля на раме Designo предусмотрена на фальцлюфт 12,5 мм.

#### Поперечный разрез профиля створки



### 3.5 Рекомендации по монтажу противовзломных окон



[1] Стена

[2] Дистанционные подкладки

[3] Рама



#### ИНФО

Установите дистанционные подкладки в области крепления противовзломных ответных планок.

Обозначение «Противовзломные окна по DIN EN 1627-1630» может быть присвоено только окнам, монтаж которых произведён с соблюдением всех пунктов указанного стандарта.



## 4 Обзор фурнитуры

Обзоры фурнитуры на следующих страницах являются рекомендациями компании Roto Frank Fenster- und Türtechnologie GmbH.

В главе «Обзор фурнитуры» информация распределена следующим образом: сначала показывается примерный набор отдельных элементов фурнитуры. На следующих страницах приводятся соответствующие списки артикулов.

Дополнительные комбинации элементов фурнитуры приведены в каталоге.

Номера позиций в квадратах позволяют установить соответствия между обзором фурнитуры и списком артикулов.

Фактический комплект фурнитуры зависит от:

- Высота элемента
- Ширина элемента
- Масса элемента
- Класс взломостойкости
- Система профиля



### ИНФО

#### Классы взломостойкости

- Классы взломостойкости RC 1 N, RC 2, RC 2 N и RC 3 относятся ко всей системе.
- Показанные в обзоре всей фурнитуры комплекты являются рекомендациями.
- Фурнитура в предусматриваемых системных испытаниях достигает соответствующего класса взломостойкости.
- Однако, классы взломостойкости достигаются только в том случае, если и все остальные компоненты системы (например, система профиля, армирование, стекло и т. д.) рассчитаны на это.
- В системах с осью фурнитурного паза 9 мм обязательно должны использоваться противовзломные планки из стали.

Профилезависимые элементы и универсальные комплекты перечислены в дополнительных главах.

Рекомендованные ручки приведены в каталоге «Элементы управления».

Количество элементов фурнитуры рассчитывается в Roto Con Orders.



### ИНФО

#### Roto Con Orders

Мощный онлайн-конфигуратор фурнитуры для индивидуальной конфигурации отдельных элементов фурнитуры для окон и дверей. С его помощью можно за кратчайшее время самостоятельно сконфигурировать любые распространённые формы и типы открывания. Индивидуальные списки артикулов, включая области применения и примерный обзор фурнитуры вы можете запросить у ответственного выездного специалиста.



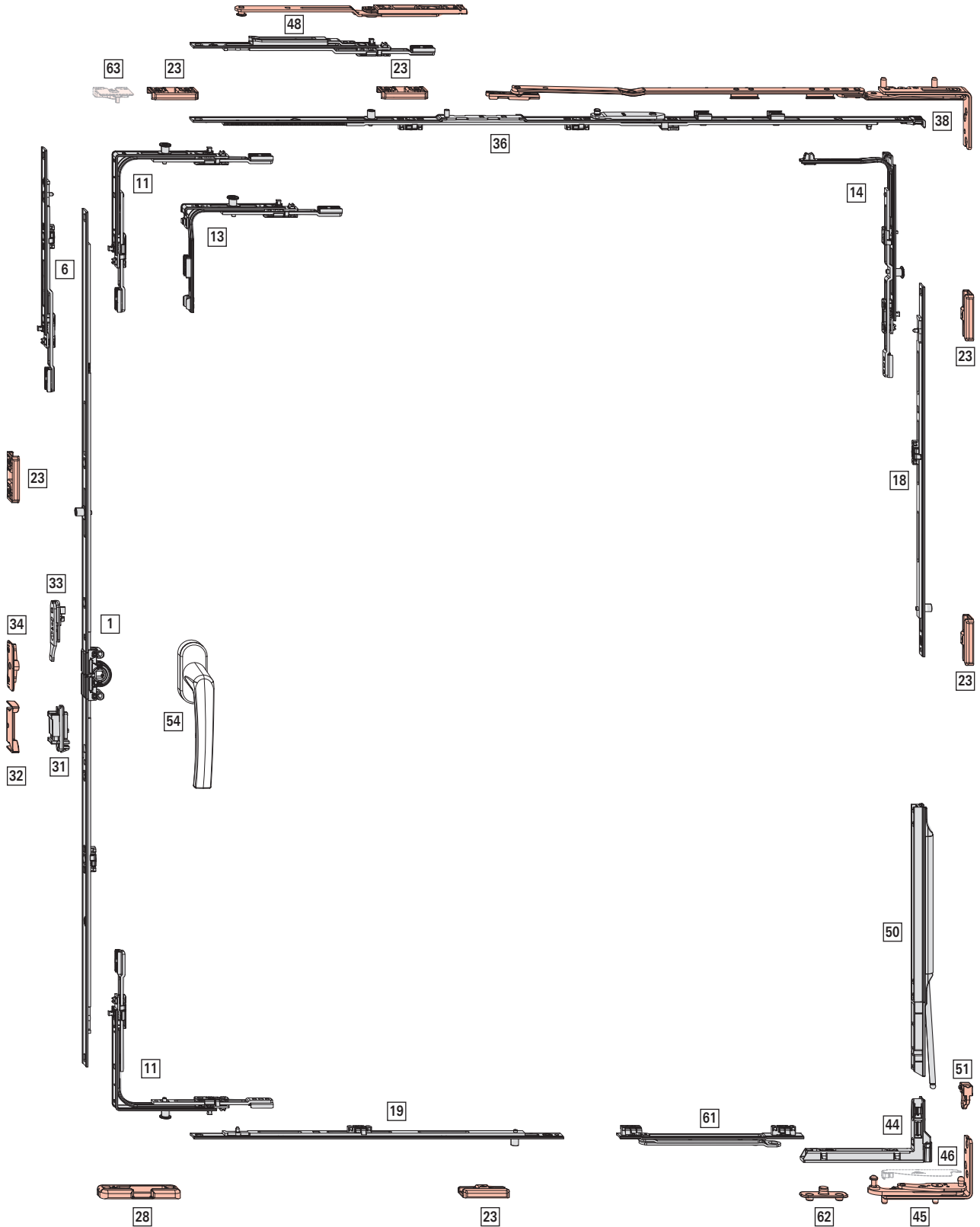
[www.roto-frank.com](http://www.roto-frank.com)



## 4.1 Поворотно-откидной запор KSR – постоянное расположение ручки

### 4.1.1 Поворотно-откидная фурнитура

#### 4.1.1.1 Базовое противовзломное исполнение







**Область применения**

**без разгрузителя петель**

**ШСФ:** 330–1400 мм

**ВСФ:** 280–2600 мм

**ВС:** макс. 100 кг

**с разгрузителем петель**

**ШСФ:** 800–1400 мм

**ВСФ:** 1000–2600 мм

**ВС:** макс. 150 кг



**ИНФО**

ШСФ 330–430 мм при ВСФ от 361 мм

ВСФ 280–370 мм при ШСФ от 431 мм

**[1] Поворотно-откидной запор KSR – постоянное расположение ручки, дорнмасс 15 мм**

↓								Nº
280 – 570	120	460	Д	Н	-	-	-	742199
511 – 710	170	600	Д	Д	-	-	-	795324
601 – 800	263	690	Н	Д	-	-	-	619591
801 – 1000	413	890	Н	Д	1	Е	-	619592
1001 – 1200	513	1090	Н	Д	1	Е	-	619593
1201 – 1400	563	1290	Н	Д	1	Е	-	619594
1401 – 1600	563	1490	Н	Д	2	Е	-	619595
1601 – 1800	563	1690	Н	Д	2	Е	-	619596
1601 – 1800	1000	1690	Н	Д	2	Е	-	838345
1801 – 2000	1000	1890	Н	Д	2	Е	-	794637
2001 – 2200	1000	2090	Н	Д	2	Е	-	795280
2201 – 2400	1000	2290	Н	Д	2	Е	-	795282
2201 – 2400	1000	2290	Н	Д	3	Е	-	794639



**ИНФО**

При ВСФ 280–290 мм необходимо удалить направляющую шурупа (например, с помощью клещей).

**[6] Удлинитель запора, (ВСФ ≥ 2401 мм)**

				Nº
200	Д	-	-	308267

**[11] Угловой переключатель стандартный**

		Nº
1	Е	260275
1	Р	260277

**[13] Специальный угловой переключатель, короткий**

		Nº
1	Е	260280
1	Р	260282

Использование при:

ШСФ ≤ 430 мм

ВСФ ≤ 370 мм

**[14] Угловой переключатель ножниц**

		Nº
1	Р	260286



**ИНФО**

При ВСФ 280–330 мм необходимо укоротить тягу (для этого полностью её выдвинуть).

**[18] Средний запор составной – стандартное исполнение, вертикальный**

					Nº
400	Н	1	Е	-	255280
600	Н	1	Е	-	255281
600	Д	1	Е	-	255282

Комбинации, зависящие от размера:

↓	↓					Nº
без разгрузителя петель	с разгрузителем петель					
-	1101 – 1150	400	1	Е	-	255280
1101 – 1800	1151 – 1800	600	1	Е	-	255281
1801 – 2400	1801 – 2400	600 KU	1	Е	-	255282
		600	1	Е	-	255281
2401 – 2600	2401 – 2600	600 KU	1	Е	-	255282
		600 KU	1	Е	-	255282
		400	1	Е	-	255280

**[19] Средний запор составной – стандартное исполнение, горизонтальный**

				Nº
600	Н	1	Е	255281

Комбинации, зависящие от размера:

				Nº
1101 – 1400	600	1	Е	255281

**[23] Ответная планка → со стр. 206**

**[28] Поворотно-откидная ответная планка → со стр. 202**

**[31] Балконная защёлка, створочная часть (опционально при ВСФ ≥ 1601 мм)**

	Nº
Защёлка, створочная часть	788363

**[32] Балконная защёлка (опционально при ВСФ ≥ 1601 мм) → со стр. 209**

**[33] Блокировщик откидывания, створочная часть**

	Nº
Створочная часть блокировщика откидывания	795927

**[34] Блокировщик откидывания, рамная часть → со стр. 210**

**[36] Ножницы на створке – базовое противозломное исполнение**

←→					№
330 – 600	250	490	-	-	385393
601 – 800	350	690	-	-	385394
801 – 1000	500	890	1	E	385415
1001 – 1200	500	1090	1	E	385416

**[38] Ножницы на раме → со стр. 200**

**И** **ИНФО**  
 При ВСФ < 600 мм (на окнах без уплотнителя на напаве при ВСФ < 900 мм) установите глубину откидывания на 80 мм.

**[44] Нижняя петля на створке**

	№
Нижняя петля на створке - петлевая группа Designo (ось 13)	634705

**[45] Нижняя петля на раме → со стр. 202**

**[48] Дополнительные ножницы (ШСФ ≥ 1201 мм)**

		№
Рамная и створочная части	200	255237

**[50] Разгрузатель петель, деталь на створке (ШСФ ≥ 801 мм, ВСФ ≥ 1001 мм)**

	№
макс. 150 кг	567972

**[51] Разгрузатель петель, деталь на раме (ШСФ ≥ 801 мм, ВСФ ≥ 1001 мм)**

	№
макс. 150 кг	565254

**[54] Ручка → CTL\_1**

**[61] Ограничитель поворота 198, створочная часть**

	№
Петлевая группа Designo	485591

**И** **ИНФО**  
 Ограничитель поворота можно использовать при ШСФ от 525 мм, обязательно использовать при ШСФ > 1000 мм и при использовании разгрузателя.

**[62] Ограничитель поворота, деталь на раме → со стр. 211**

**Опционально**

**[46] Декоративный элемент нижней петли на раме**

			№
Декоративный элемент нижней петли на раме - петлевая группа Designo	Зажимной	Л	799664
		П	799789

**И** **ИНФО**  
 Фальцлюфт внизу по горизонтали 11,5-14 мм.

**[63] С микропроветривателем → со стр. 211**

**Стопорные ножницы → CTL\_104**

**Микролифт → CTL\_104**

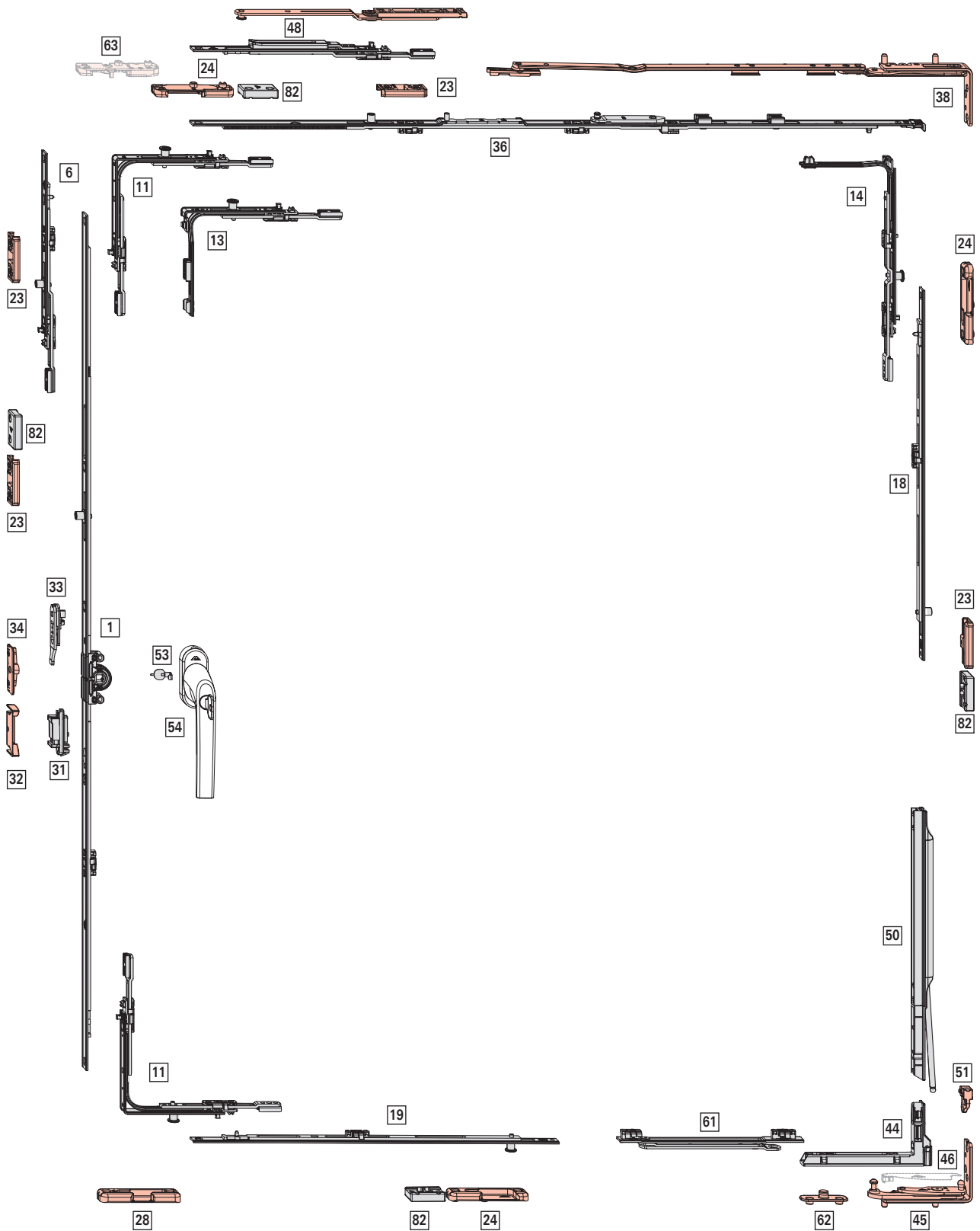
## Обзор фурнитуры

### Поворотно-откидной запор KSR – постоянное расположение ручки

Поворотно-откидная фурнитура



4.1.1.2 RC 1 N





**Область применения**

**без разгрузителя петель**

**ШСФ:** 450–1400 мм

**ВСФ:** 280–2600 мм

**ВС:** макс. 100 кг

**с разгрузителем петель**

**ШСФ:** 800–1400 мм

**ВСФ:** 1000–2600 мм

**ВС:** макс. 150 кг

**[1] Поворотно-откидной запор KSR – постоянное расположение ручки, дорнмасс 15 мм**

↓								№
280 – 570	120	460	Д	Н	-	-	-	742199
511 – 710	170	600	Д	Д	-	-	-	795324
601 – 800	263	690	Н	Д	-	-	-	619591
801 – 1000	413	890	Н	Д	1	Е	Е	619592
1001 – 1200	513	1090	Н	Д	1	Е	Е	619593
1201 – 1400	563	1290	Н	Д	1	Е	Е	619594
1401 – 1600	563	1490	Н	Д	2	Е	Е	619595
1601 – 1800	563	1690	Н	Д	2	Е	Е	619596
1601 – 1800	1000	1690	Н	Д	2	Е	Е	838345
1801 – 2000	1000	1890	Н	Д	2	Е	Е	794637
2001 – 2200	1000	2090	Н	Д	2	Е	Е	795280
2201 – 2400	1000	2290	Н	Д	2	Е	Е	795282
2201 – 2400	1000	2290	Н	Д	3	Е	Е	794639

**ИНФО**

При ВСФ 280–290 мм необходимо удалить направляющую шурупа (например, с помощью клещей).

**[6] Удлинитель запора, (ВСФ ≥ 2401 мм)**

				№
200	Д	1	Е	450821

**[11] Угловой переключатель стандартный**

		№
1	Р	260277

**[13] Специальный угловой переключатель, короткий**

		№
1	Р	260282

Использование при ВСФ ≤ 370 мм.

**[14] Угловой переключатель ножниц**

		№
1	Р	260286

**ИНФО**

При ВСФ 280–330 мм необходимо укоротить тягу (для этого полностью её выдвинуть).

**[18] Средний запор составной – стандартное исполнение, вертикальный**

					№
400	Н	1	Е	Е	255280
600	Н	1	Е	Е	255281
600	Д	1	Е	Е	255282

Комбинации, зависящие от размера:

↓	↓				№
без разгрузителя петель	с разгрузителем петель				
-	1101 – 1150	400	1	Е	255280
1101 – 1800	1151 – 1800	600	1	Е	255281
1801 – 2400	1801 – 2400	600 KU	1	Е	255282
		600	1	Е	255281
2401 – 2600	2401 – 2600	600 KU	1	Е	255282
		600 KU	1	Е	255282
		400	1	Е	255280

**[19] Средний запор составной – стандартное исполнение, горизонтальный**

					№
200	Н	1	Р	Е	255284
400	Н	1	Р	Е	255285
600	Н	1	Р	Е	255286
600	Д	1	Е	Е	255282

Комбинации, зависящие от размера:

↔	↔				№
без ограничителя поворота	с ограничителем поворота				
450 – 650	650 – 850	200	1	Р	255284
651 – 850	851 – 1050	400	1	Р	255285
851 – 1000	1051 – 1250	600	1	Р	255286
	1251 – 1400	600 KU	1	Е	255282
		200	1	Р	255284

**[23] Ответная планка → со стр. 206**

**[24] Противовзломная ответная планка → со стр. 207**

**[28] Поворотно-откидная ответная планка → со стр. 202**

**[31] Балконная защёлка, створочная часть (опционально при ВСФ ≥ 1601 мм)**

	№
Защёлка, створочная часть	788363

**[32] Балконная защёлка (опционально при ВСФ ≥ 1601 мм) → со стр. 209**

**[33] Блокировщик откидывания, створочная часть**

	№
Створочная часть блокировщика откидывания	795927

**[34] Блокировщик откидывания, рамная часть → со стр. 210**

**[36] Ножницы на створке – базовое противозломное исполнение**

					№
330 – 600	250	490	-	-	385393
601 – 800	350	690	-	-	385394
801 – 1000	500	890	1	E	385415
1001 – 1200	500	1090	1	E	385416

**[38] Ножницы на раме → со стр. 200**

**ИНФО**  
При ВСФ < 600 мм (на окнах без уплотнителя на напаве при ВСФ < 900 мм) установите глубину откидывания на 80 мм.

**[44] Нижняя петля на створке**

	№
Нижняя петля на створке - петлевая группа Designo (ось 13)	634705

**[45] Нижняя петля на раме → со стр. 202**

**[48] Дополнительные ножницы (ШСФ ≥ 1201 мм)**

		№
Рамная и створочная части	200	255237

**[50] Разгрузатель петель, деталь на створке (ШСФ ≥ 801 мм, ВСФ ≥ 1001 мм)**

	№
макс. 150 кг	567972

**[51] Разгрузатель петель, деталь на раме (ШСФ ≥ 801 мм, ВСФ ≥ 1001 мм)**

	№
макс. 150 кг	565254

**[53] Защита от высверливания**

	№
Защита от высверливания	797819

**[54] Ручка, с запирающим → CTL\_1**

**[61] Ограничитель поворота 198, створочная часть**

	№
Петлевая группа Designo	485591

**ИНФО**  
Ограничитель поворота можно использовать при ШСФ от 525 мм, обязательно использовать при ШСФ > 1000 мм и при использовании разгрузателя.

**[62] Ограничитель поворота, деталь на раме → со стр. 211**

**Опционально**

**[46] Декоративный элемент нижней петли на раме**

			№
Декоративный элемент нижней петли на раме - петлевая группа Designo	Зажимной	Л	799664
		П	799789

**ИНФО**  
Фальцлюфт внизу по горизонтали 11,5-14 мм.

**[63] С микропроветривателем → со стр. 211**

**[82] Защита от вывешивания**

		№
Защита от вывешивания	глубина фальца от 26 мм	811715

**Стопорные ножницы → CTL\_104**

**Микролифт → CTL\_104**

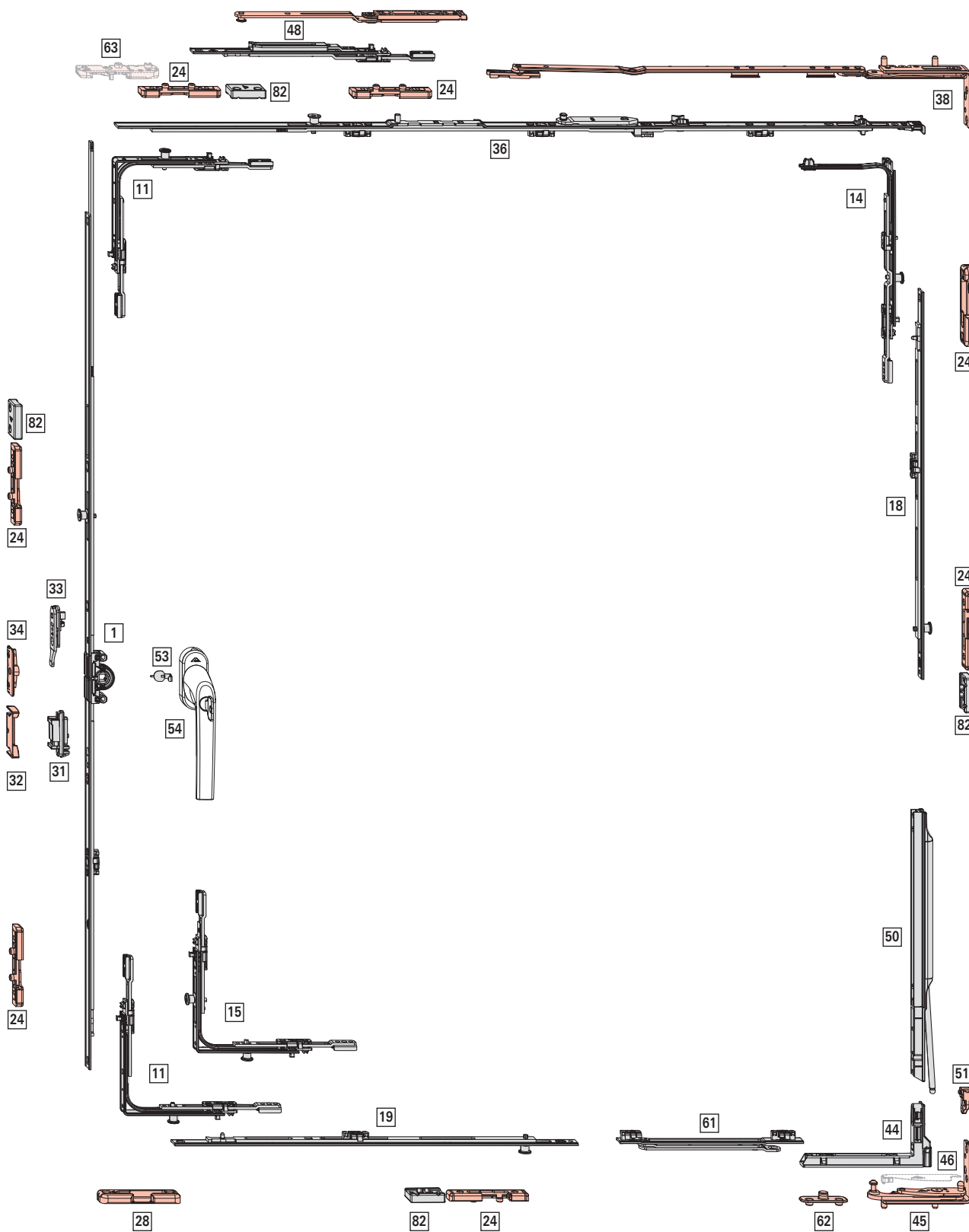
## Обзор фурнитуры

### Поворотно-откидной запор KSR – постоянное расположение ручки

Поворотно-откидная фурнитура



4.1.1.3 RC 2 / RC 2 N







Область применения

**без разгрузителя петель**

**ШСФ:** 450–1400 мм

**ВСФ:** 490–2400 мм

**ВС:** макс. 100 кг

**с разгрузителем петель**

**ШСФ:** 800–1400 мм

**ВСФ:** 1000–2400 мм

**ВС:** макс. 150 кг

**[1] Поворотно-откидной запор KSR – постоянное расположение ручки, дорнмасс 15 мм**

↑	↙	→	↘	↗	⊙ <sup>#</sup>	⊙	№
601 – 800	263	690	Н	Д	–	–	619591
801 – 1000	413	890	Н	Д	1	V	626542
1001 – 1200	513	1090	Н	Д	1	V	626543
1201 – 1400	563	1290	Н	Д	1	V	626544
1401 – 1600	563	1490	Н	Д	2	V	626575
1601 – 1800	563	1690	Н	Д	2	V	626576
1601 – 1800	1000	1690	Н	Д	2	V	838324
1801 – 2000	1000	1890	Н	Д	2	V	794641
2001 – 2200	1000	2090	Н	Д	3	V	794642
2201 – 2400	1000	2290	Н	Д	3	V	794643

**[11] Угловой переключатель стандартный**

⊙ <sup>#</sup>	⊙	№
1	V	260272

**[14] Угловой переключатель ножниц**

⊙ <sup>#</sup>	⊙	№
1	V	260284

**[15] Угловой переключатель стандартный (RC3)**

⊙ <sup>#</sup>	⊙	№
2	V	260274

**[18] Средний запор составной – противозломное исполнение, вертикальный**

→	↗	⊙ <sup>#</sup>	⊙	№
200	Н	1	V	296853
400	Н	1	V	296854
600	Н	1	V	296855
600	Д	1	V	337711

Комбинации, зависящие от размера:

↑	↑	→	⊙ <sup>#</sup>	⊙	№
без разгрузителя петель	с разгрузителем петель				
490 – 650	–	200	1	V	296853
651 – 850	1000 – 1150	400	1	V	296854
851 – 1050	1151 – 1350	600 <sup>[1]</sup>	1	V	296855
1051 – 1250	1351 – 1550	600 KU	1	V	337711
		200	1	V	296853

[1] Укоротить средний запор на 15 мм до ВСФ 861; с разгрузителем петель: укоротить средний запор на 15 мм при ВСФ 1151

[2] Укоротить средний запор на 15 мм до ВСФ 1461; с разгрузителем петель: укоротить средний запор на 15 мм при ВСФ 1751

[3] Укоротить средний запор на 15 мм до ВСФ 2061; с разгрузителем петель: укоротить средний запор на 15 мм при ВСФ 2351

[4] Укоротить средний запор на 15 мм до ШСФ 854; с разгрузителем петель: укоротить средний запор на 15 мм при ВСФ 1053

↑	↑	→	⊙ <sup>#</sup>	⊙	№
без разгрузителя петель	с разгрузителем петель				
1251 – 1450	1551 – 1750	600 KU	1	V	337711
		400	1	V	296854
1451 – 1650	1751 – 1950	600 KU	1	V	337711
		600 <sup>[2]</sup>	1	V	296855
1651 – 1850	1951 – 2150	600 KU	1	V	337711
		600 KU	1	V	337711
		200	1	V	296853
1851 – 2050	2151 – 2350	600 KU	1	V	337711
		600 KU	1	V	337711
		400	1	V	296854
2051 – 2250	2351 – 2400	600 KU	1	V	337711
		600 KU	1	V	337711
		600 <sup>[3]</sup>	1	V	296855
2251 – 2400	–	600 KU	1	V	337711
		600 KU	1	V	337711
		600 KU	1	V	337711
		200	1	V	296853

**[19] Средний запор составной – противозломное исполнение, горизонтальный**

→	↗	⊙ <sup>#</sup>	⊙	№
200	Н	1	V	296853
400	Н	1	V	296854
600	Н	1	V	296855
600	Д	1	V	337711

Комбинации, зависящие от размера:

↔	↔	→	⊙ <sup>#</sup>	⊙	№
без ограничителя поворота	с ограничителем поворота				
450 – 650	650 – 850	200	1	V	296853
651 – 850	851 – 1050	400	1	V	296854
851 – 1000	1051 – 1250	600 <sup>[4]</sup>	1	V	296855
	1251 – 1400	600 KU	1	V	337711
		200	1	V	296853

**[24] Противозломная ответная планка → со стр. 207**

**[28] Поворотно-откидная ответная планка → со стр. 202**

**[31] Балконная защёлка, створочная часть (опционально при ВСФ ≥ 1601 мм)**

⊙ <sup>#</sup>	№
Защёлка, створочная часть	788363

**[32] Балконная защёлка** (опционально при ВСФ  $\geq 1601$  мм) → *со стр. 209*

**[33] Блокировщик откидывания, створочная часть**

	№
Створочная часть блокировщика откидывания	795927

**[34] Блокировщик откидывания, рамная часть** → *со стр. 210*

**[36] Ножницы на створке – противовзломное исполнение**

						№
330 – 600	490	250	-	-	-	385393
601 – 800	690	350	-	-	-	385394
801 – 1000	890	500	1	V	-	450373
1001 – 1200	1090	500	1	V	-	450374

**ИНФО**  
ШСФ 1201–1400 мм возможна только с ножницами на створке 450374 и дополнительными ножницами

**[38] Ножницы на раме** → *со стр. 200*

**ИНФО**  
При ВСФ < 600 мм (на окнах без уплотнителя на напаве при ВСФ < 900 мм) установите глубину откидывания на 80 мм.

**[44] Нижняя петля на створке**

	№
Нижняя петля на створке - петлевая группа Designo (ось 13)	634705

**[45] Нижняя петля на раме** → *со стр. 202*

**[48] Дополнительные ножницы (ШСФ  $\geq 1201$  мм)**

	№
Рамная и створочная части	200 255237

**[50] Разгрузитель петель, деталь на створке** (ШСФ  $\geq 801$  мм, ВСФ  $\geq 1001$  мм)

	№
макс. 150 кг	567972

**[51] Разгрузитель петель, деталь на раме** (ШСФ  $\geq 801$  мм, ВСФ  $\geq 1001$  мм)

	№
макс. 150 кг	565254

**[53] Защита от высверливания**

	№
Защита от высверливания	797819

**[54] Ручка, с запирающим** → CTL\_1

**[61] Ограничитель поворота 198, створочная часть**

	№
Петлевая группа Designo	485591

**ИНФО**  
Ограничитель поворота можно использовать при ШСФ от 650 мм, обязательно использовать при ШСФ > 1000 мм и при использовании разгрузателя.

**[62] Ограничитель поворота, деталь на раме** → *со стр. 211*

**[82] Защита от вывешивания**

	№
Защита от вывешивания	глубина фальца от 26 мм 811715

**Опционально**

**[46] Декоративный элемент нижней петли на раме**

	№
Декоративный элемент нижней петли на раме - петлевая группа Designo	Зажимной Л 799664 П 799789

**ИНФО**  
Фальцлюфт внизу по горизонтали 11,5–14 мм.

**[63] С микропроветривателем** → *со стр. 211*

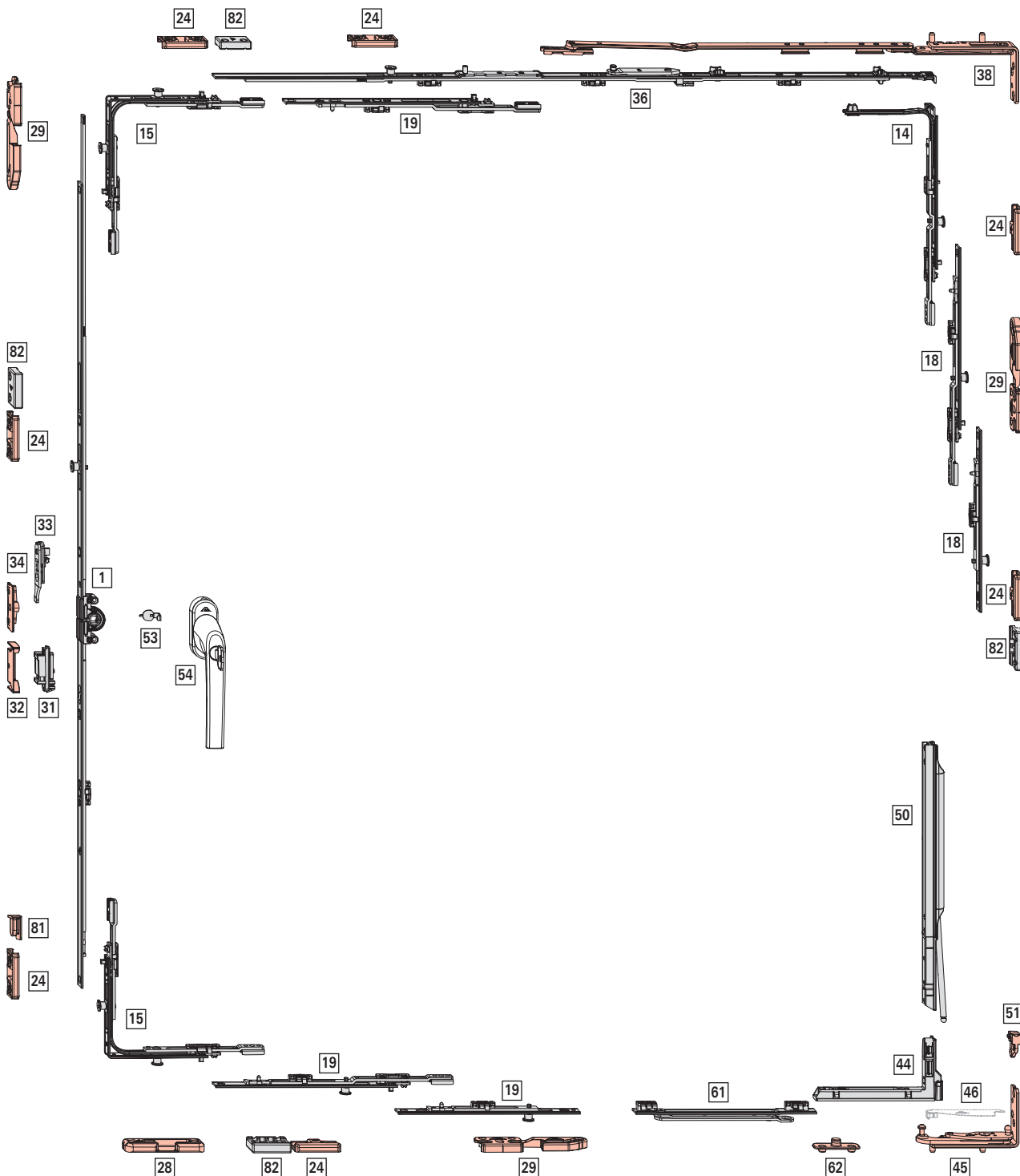
## Обзор фурнитуры

### Поворотно-откидной запор KSR – постоянное расположение ручки

Поворотно-откидная фурнитура



4.1.1.4 TiltSafe RC 2 / RC 2 N





**Область применения**

**без разгрузителя петель**

**ШСФ:** 450–1400 мм

**ВСФ:** 600–2400 мм

**ВС:** макс. 100 кг

**с разгрузителем петель**

**ШСФ:** 800–1400 мм

**ВСФ:** 1000–2400 мм

**ВС:** макс. 150 кг



**ИНФО**

Только для оси фурнитурного паза 13 и глубины фальца 30 мм.

**[1] Поворотно-откидной запор KSR – постоянное расположение ручки, дорнмасс 15 мм**

↓	↑	←	↖	↗	⊕	⊖	N°
601 – 800	263	690	Н	Д	–	–	619591
801 – 1000	413	890	Н	Д	1	V	626542
1001 – 1200	513	1090	Н	Д	1	V	626543
1201 – 1400	563	1290	Н	Д	1	V	626544
1401 – 1600	563	1490	Н	Д	2	V	626575
1601 – 1800	563	1690	Н	Д	2	V	626576
1601 – 1800	1000	1690	Н	Д	2	V	838324
1801 – 2000	1000	1890	Н	Д	2	V	794641
2001 – 2200	1000	2090	Н	Д	3	V	794642
2201 – 2400	1000	2290	Н	Д	3	V	794643

**[14] Угловой переключатель ножиц**

⊕	⊖	N°
1	V	260284

**[15] Угловой переключатель стандартный (РСЗ)**

⊕	⊖	N°
2	V	260274

**[18] Средний запор составной – противозломное исполнение, вертикальный**

←	↖	⊕	⊖	N°
200	Н	1	V	296853
200	Д	1	V	337708
400	Н	1	V	296854
400	Д	1	V	337710
600	Н	1	V	296855
600	Д	1	V	337711

Комбинации, зависящие от размера:

↓	↓	←	⊕	⊖	N°
без разгрузителя петель	с разгрузителем петель				
600 – 650	1000 – 1100	200	1	V	296853
651 – 850	1001 – 1300	200 KU	1	V	337708
		200	1	V	296853
851 – 1050	1301 – 1500	200 KU	1	V	337708
		400	1	V	296854

↓	↓	←	⊕	⊖	N°
без разгрузителя петель	с разгрузителем петель				
1051 – 1250	1501 – 1700	200 KU	1	V	337708
		600	1	V	296855
1251 – 1450	1701 – 1900	200 KU	1	V	337708
		600 KU	1	V	337711
		200	1	V	296853
1451 – 1650	1901 – 2100	200 KU	1	V	337708
		600 KU	1	V	337711
		400	1	V	296854
1651 – 1850	2101 – 2300	200 KU	1	V	337708
		600 KU	1	V	337711
		600	1	V	296855
1851 – 2050	2301 – 2400	200 KU	1	V	337708
		600 KU	1	V	337711
		600 KU	1	V	337711
		200	1	V	296853
2051 – 2250	–	200 KU	1	V	337708
		600 KU	1	V	337711
		600 KU	1	V	337711
		400	1	V	296854
2251 – 2400	–	200 KU	1	V	337708
		600 KU	1	V	337711
		600 KU	1	V	337711
		600	1	V	296855

**[19] Средний запор составной – противозломное исполнение, горизонтальный**

←	↖	⊕	⊖	N°
200	Д	–	–	308267
200	Н	1	V	296853
200	Д	1	V	337708
400	Д	1	V	337710

Комбинации, зависящие от размера:

↔	↔	←	⊕	⊖	N°
без ограничителя поворота	с ограничителем поворота				
450 – 650	801 – 850	200	1	V	296853
651 – 850	851 – 1050	200 KU	1	V	337708
		200	1	V	296853
851 – 1000	1051 – 1250	200 KU	1	V	337708
		200 KU	1	V	337708
		200	1	V	296853
	1251 – 1400	200 KU	1	V	337708
		400 KU	1	V	337710
		200	1	V	296853

<b>[24]</b> Противовзломная ответная планка → со стр. 207																															
<b>[28]</b> Поворотно-откидная ответная планка → со стр. 202																															
<b>[29]</b> Противовзломная ответная планка TiltSafe → со стр. 209																															
<b>[31]</b> Балконная защёлка, створочная часть (опционально при ВСФ ≥ 1601 мм)	№																														
Защёлка, створочная часть	788363																														
<b>[32]</b> Балконная защёлка (опционально при ВСФ ≥ 1601 мм) → со стр. 209																															
<b>[33]</b> Блокировщик откидывания, створочная часть	№																														
Створочная часть блокировщика откидывания	795927																														
<b>[34]</b> Блокировщик откидывания, рамная часть → со стр. 210																															
<b>[36]</b> Ножницы на створке – противовзломное исполнение	№																														
<table border="1"> <thead> <tr> <th>←→</th> <th>—</th> <th>□</th> <th>⊕</th> <th>⊖</th> <th>№</th> </tr> </thead> <tbody> <tr> <td>330 – 600</td> <td>490</td> <td>250</td> <td>-</td> <td>-</td> <td>385393</td> </tr> <tr> <td>601 – 800</td> <td>690</td> <td>350</td> <td>-</td> <td>-</td> <td>385394</td> </tr> <tr> <td>801 – 1000</td> <td>890</td> <td>500</td> <td>1</td> <td>V</td> <td>450373</td> </tr> <tr> <td>1001 – 1200</td> <td>1090</td> <td>500</td> <td>1</td> <td>V</td> <td>450374</td> </tr> </tbody> </table>	←→	—	□	⊕	⊖	№	330 – 600	490	250	-	-	385393	601 – 800	690	350	-	-	385394	801 – 1000	890	500	1	V	450373	1001 – 1200	1090	500	1	V	450374	
←→	—	□	⊕	⊖	№																										
330 – 600	490	250	-	-	385393																										
601 – 800	690	350	-	-	385394																										
801 – 1000	890	500	1	V	450373																										
1001 – 1200	1090	500	1	V	450374																										
<b>ИНФО</b> ШСФ 1201–1400 мм возможна только с ножницами на створке 450374 и MV 200 KU.																															
<b>[38]</b> Ножницы на раме → со стр. 200																															
<b>ИНФО</b> При ВСФ < 600 мм установите глубину откидывания на 80 мм.																															
<b>[44]</b> Нижняя петля на створке	№																														
Нижняя петля на створке - петлевая группа Designo (ось 13)	634705																														
<b>[45]</b> Нижняя петля на раме → со стр. 202																															
<b>[50]</b> Разгрузатель петель, деталь на створке (ШСФ ≥ 801 мм, ВСФ ≥ 1001 мм)	№																														
макс. 150 кг	567972																														

<b>[51]</b> Разгрузатель петель, деталь на раме(ШСФ ≥ 801 мм, ВСФ ≥ 1001 мм)	№
макс. 150 кг	565254
<b>[53]</b> Защита от высверливания	№
Защита от высверливания	797819
<b>[54]</b> Ручка, с запирающим → CTL_1	
<b>[61]</b> Ограничитель поворота 198, створочная часть	№
Петлевая группа Designo	485591

**ИНФО**  
Ограничитель поворота можно использовать при ШСФ от 650 мм, обязательно использовать при ШСФ > 1000 мм и при использовании разгрузателя.

<b>[62]</b> Ограничитель поворота, деталь на раме → со стр. 211	
<b>[81]</b> Подпятник	№
Подпятник	609211
<b>[82]</b> Защита от вывешивания	№
Защита от вывешивания	811715

Опционально

<b>[46]</b> Декоративный элемент нижней петли на раме	№
Декоративный элемент нижней петли на раме - петлевая группа Designo	799664
	799789

**ИНФО**  
Фальцлюфт внизу по горизонтали 11,5–14 мм.

## Обзор фурнитуры

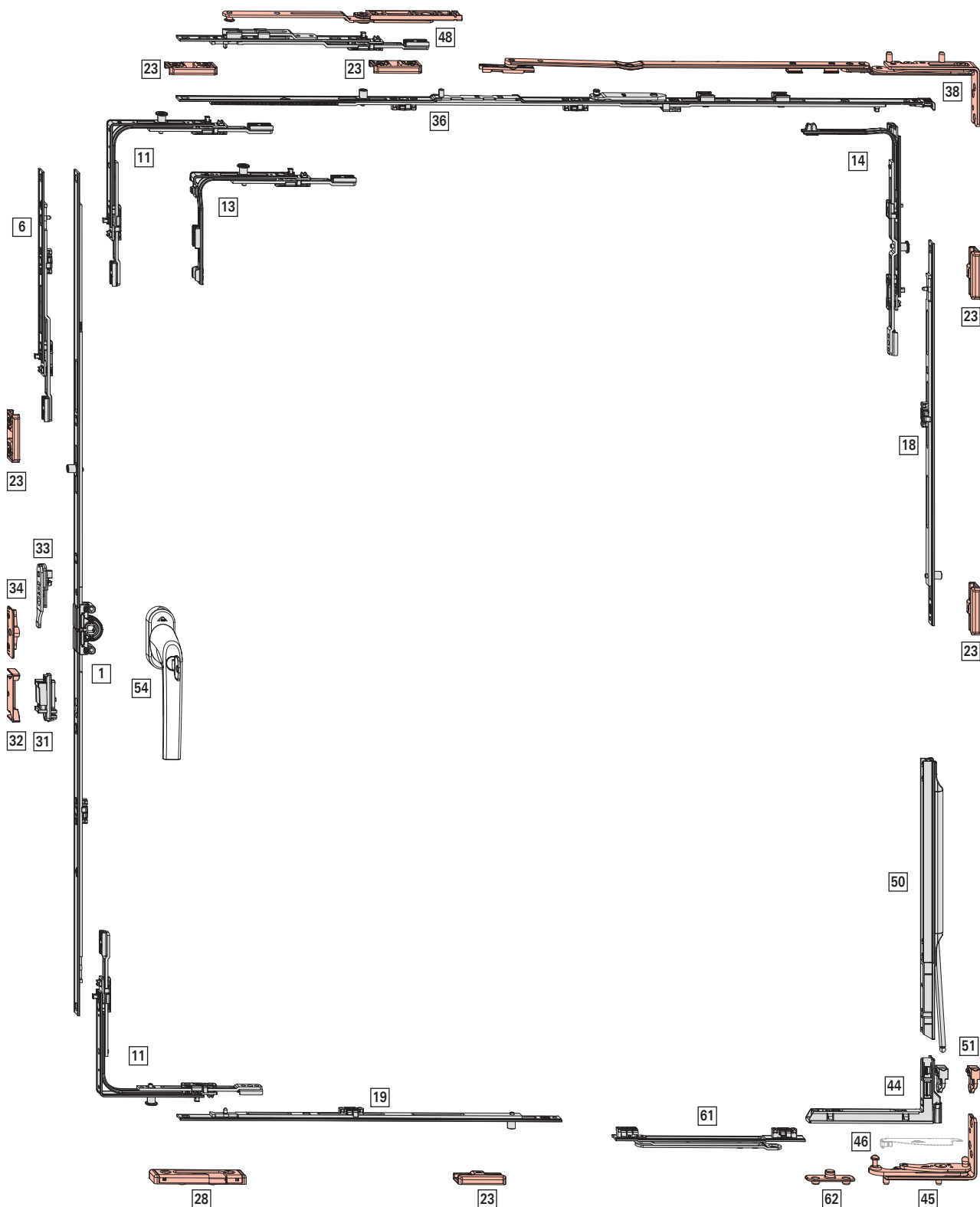
### Поворотно-откидной запор KSR – постоянное расположение ручки

Поворотно-откидная фурнитура



## 4.1.2 Фурнитура TiltFirst

### 4.1.2.1 Базовое противовзломное исполнение







**Область применения**

**без разгрузателя петель**

**ШСФ:** 330–1400 мм

**ВСФ:** 280–2600 мм

**ВС:** макс. 100 кг

**с разгрузателем петель**

**ШСФ:** 800–1400 мм

**ВСФ:** 1000–2600 мм

**ВС:** макс. 150 кг



**ИНФО**

ШСФ 330–430 мм при ВСФ от 361 мм

ВСФ 280–370 мм при ШСФ от 431 мм

**[1] Поворотно-откидной запор KSR – постоянное расположение ручки, дорнмасс 15 мм**

↓								Nº
280 – 570	120	460	Д	Н	-	-	-	742199
511 – 710	170	600	Д	Д	-	-	-	795324
601 – 800	263	690	Н	Д	-	-	-	619591
801 – 1000	413	890	Н	Д	1	Е	-	619592
1001 – 1200	513	1090	Н	Д	1	Е	-	619593
1201 – 1400	563	1290	Н	Д	1	Е	-	619594
1401 – 1600	563	1490	Н	Д	2	Е	-	619595
1601 – 1800	563	1690	Н	Д	2	Е	-	619596
1601 – 1800	1000	1690	Н	Д	2	Е	-	838345
1801 – 2000	1000	1890	Н	Д	2	Е	-	794637
2001 – 2200	1000	2090	Н	Д	2	Е	-	795280
2201 – 2400	1000	2290	Н	Д	2	Е	-	795282
2201 – 2400	1000	2290	Н	Д	3	Е	-	794639



**ИНФО**

При ВСФ 280–290 мм необходимо удалить направляющую шурупа (например, с помощью клещей).

**[6] Удлинитель запора, (ВСФ ≥ 2401 мм)**

				Nº
200	Д	-	-	308267

**[11] Угловой переключатель стандартный**

		Nº
1	Е	260275
1	Р	260277

**[13] Специальный угловой переключатель, короткий**

		Nº
1	Е	260280
1	Р	260282

Использование при:

ШСФ ≤ 430 мм

ВСФ ≤ 370 мм

**[14] Угловой переключатель ножниц**

		Nº
1	Р	260286



**ИНФО**

При ВСФ 280–330 мм необходимо укоротить тягу (для этого полностью её выдвинуть).

**[18] Средний запор составной – стандартное исполнение, вертикальный**

					Nº
400	Н	1	Е	-	255280
600	Н	1	Е	-	255281
600	Д	1	Е	-	255282

Комбинации, зависящие от размера:

↓	↓					Nº
без разгрузателя петель	с разгрузателем петель					
-	1101 – 1150	400	1	Е	-	255280
1101 – 1800	1151 – 1800	600	1	Е	-	255281
1801 – 2400	1801 – 2400	600 KU	1	Е	-	255282
		600	1	Е	-	255281
2401 – 2600	2401 – 2600	600 KU	1	Е	-	255282
		600 KU	1	Е	-	255282
		400	1	Е	-	255280

**[19] Средний запор составной – стандартное исполнение, горизонтальный**

				Nº
600	Н	1	Е	255281

Комбинации, зависящие от размера:

				Nº
1101 – 1400	600	1	Е	255281

**[23] Ответная планка → со стр. 206**

**[28] Поворотно-откидная ответная планка TiltFirst → со стр. 202**

**[31] Балконная защёлка, створочная часть (опционально при ВСФ ≥ 1601 мм)**

	Nº
Защёлка, створочная часть	788363

**[32] Балконная защёлка (опционально при ВСФ ≥ 1601 мм) → со стр. 209**

**[33] Блокировщик откидывания, створочная часть**

	Nº
Створочная часть блокировщика откидывания	795927

**[34] Блокировщик откидывания, рамная часть → со стр. 210**

**[36] Ножницы на створке – базовое противозломное исполнение**

↔					№
330 – 600	250	490	-	-	385393
601 – 800	350	690	-	-	385394
801 – 1000	500	890	1	E	385415
1001 – 1200	500	1090	1	E	385416

**[38] Ножницы на раме TiltFirst → со стр. 200**

**ИНФО**  
При ВСФ < 600 мм установите глубину откидывания на 80 мм.

**[44] Нижняя петля на створке**

	№
Нижняя петля на створке - петлевая группа Designo (ось 13)	634705

**[45] Нижняя петля на раме → со стр. 202**

**[48] Дополнительные ножницы TiltFirst (ШСФ ≥ 1201 мм)**

	№
Рамная и створочная части	292022

**[50] Разгрузатель петель, деталь на створке (ШСФ ≥ 801 мм, ВСФ ≥ 1001 мм)**

	№
макс. 150 кг	567972

**[51] Разгрузатель петель, деталь на раме (ШСФ ≥ 801 мм, ВСФ ≥ 1001 мм)**

	№
макс. 150 кг	565254

**[54] Ручка, с запирающим → CTL\_1**

**ИНФО**  
Для окон с системой защиты детей используйте ручку TiltFirst с запирающим, см. CTL\_1.

**[61] Ограничитель поворота 198, створочная часть**

	№
Петлевая группа Designo	485591

**ИНФО**  
Ограничитель поворота можно использовать при ШСФ от 525 мм, обязательно использовать при ШСФ > 1000 мм и при использовании разгрузателя.

**[62] Ограничитель поворота, деталь на раме → со стр. 211**

**Опционально**

**[46] Декоративный элемент нижней петли на раме**

			№
Декоративный элемент нижней петли на раме - петлевая группа Designo	Зажимной	Л	799664
		П	799789

**ИНФО**  
Фальцлюфт внизу по горизонтали 11,5-14 мм.

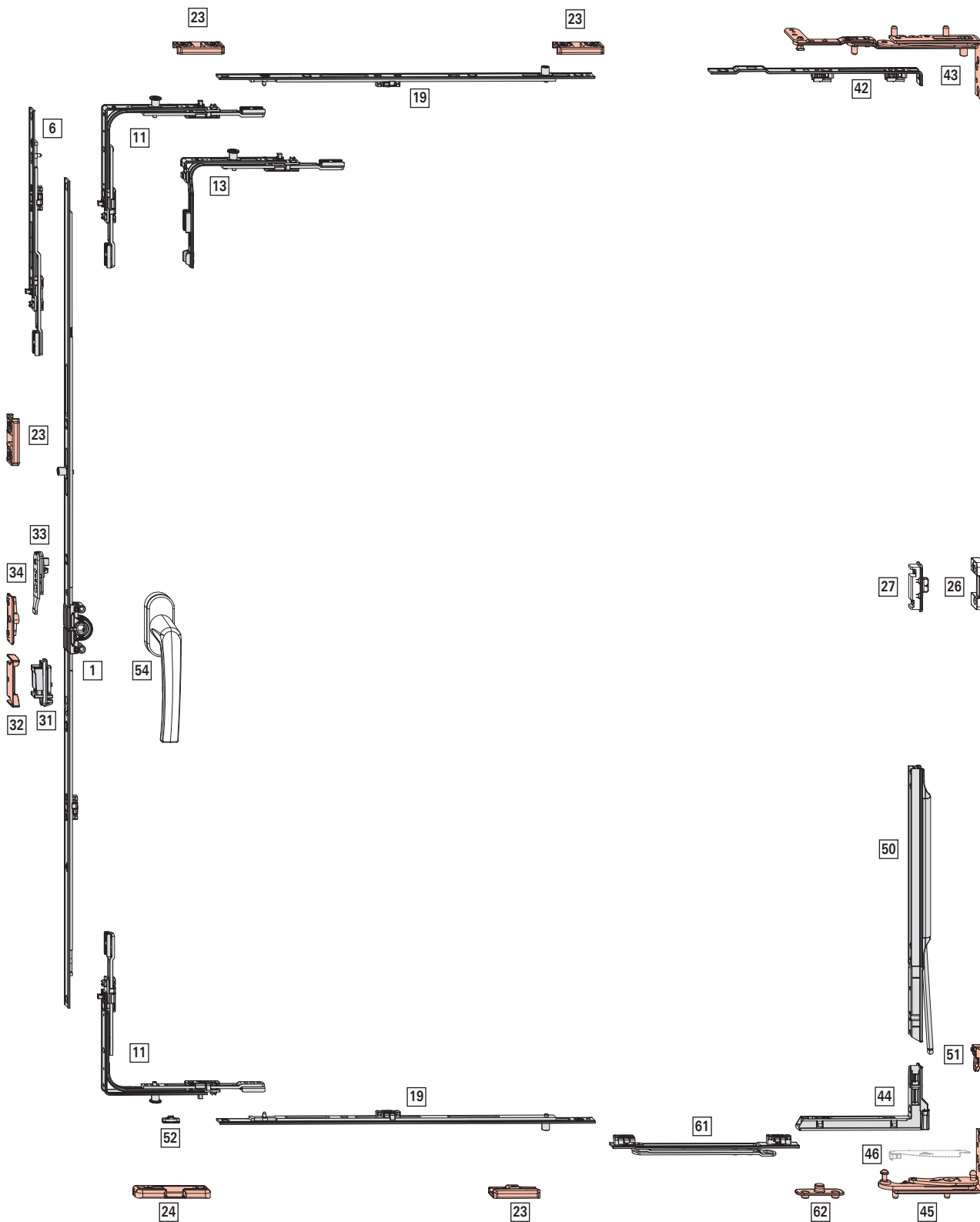
**Стопорные ножницы → CTL\_104**

**Микролифт → CTL\_104**



### 4.1.3 Поворотная фурнитура

#### 4.1.3.1 Базовое противовзломное исполнение





**Область применения**

**без разгрузителя петель**

**ШСФ:** 370–1400 мм

**ВСФ:** 280–2600 мм

**ВС:** макс. 100 кг

**с разгрузителем петель**

**ШСФ:** 800–1400 мм

**ВСФ:** 1000–2600 мм

**ВС:** макс. 150 кг

**[1] Поворотно-откидной запор KSR – постоянное расположение ручки, дорнмасс 15 мм**

↓								N°
280 – 570	120	460	Д	Н	-	-	-	742199
511 – 710	170	600	Д	Д	-	-	-	795324
601 – 800	263	690	Н	Д	-	-	-	619591
801 – 1000	413	890	Н	Д	1	Е	-	619592
1001 – 1200	513	1090	Н	Д	1	Е	-	619593
1201 – 1400	563	1290	Н	Д	1	Е	-	619594
1401 – 1600	563	1490	Н	Д	2	Е	-	619595
1601 – 1800	563	1690	Н	Д	2	Е	-	619596
1601 – 1800	1000	1690	Н	Д	2	Е	-	838345
1801 – 2000	1000	1890	Н	Д	2	Е	-	794637
2001 – 2200	1000	2090	Н	Д	2	Е	-	795280
2201 – 2400	1000	2290	Н	Д	2	Е	-	795282
2201 – 2400	1000	2290	Н	Д	3	Е	-	794639

**ИНФО**

При ВСФ 280–290 мм необходимо удалить направляющую шурупа (например, с помощью клещей).

**[6] Удлинитель запора, (ВСФ ≥ 2401 мм)**

					N°
200	Д	-	-	-	308267

**[11] Угловой переключатель стандартный**

		N°
1	Е	260275
1	Р	260277

**ИНФО**

ШСФ 370–410 мм: укоротите угловой переключатель сверху при поворотной створке.

**[13] Специальный угловой переключатель, короткий**

		N°
1	Р	260282

Использование при ВСФ ≤ 370 мм.

**ИНФО**

ШСФ 370–410 мм: укоротите угловой переключатель сверху при поворотной створке.

**[19] Средний запор составной – стандартное исполнение, горизонтальный**

					N°
600	Н	1	Е	-	255281

Комбинации, зависящие от размера:

					N°
1101 – 1400	600	1	Е	-	255281

**[23] Ответная планка → со стр. 206**

**[24] Противовзломная ответная планка → со стр. 207**

**[26] Средний прижим скрытый, рамная часть → CTL\_104**

**[27] Средний прижим скрытый, створочная часть → CTL\_104**

**[31] Балконная защёлка, створочная часть (опционально при ВСФ ≥ 1601 мм)**

	N°
Защёлка, створочная часть	788363

**[32] Балконная защёлка (опционально при ВСФ ≥ 1601 мм) → со стр. 209**

**[33] Блокировщик откидывания, створочная часть**

	N°
Створочная часть блокировщика откидывания	795927

**[34] Блокировщик откидывания, рамная часть → со стр. 210**

**[42] Угловая вставка**

		N°
Не подходит для фрамуги / окна с откидным открыванием створки	224 / 15	477255

**[43] Поворотная петля → со стр. 201**

**[44] Нижняя петля на створке**


	N°
Нижняя петля на створке - петлевая группа Designo (ось 13)	634705

**[45] Нижняя петля на раме → со стр. 202**


**[50] Разгрузатель петель, деталь на створке  
(ШСФ ≥ 801 мм, ВСФ ≥ 1001 мм)**

	Nº
макс. 150 кг	567972

**[51] Разгрузатель петель, деталь на раме(ШСФ ≥ 801 мм, ВСФ ≥ 1001 мм)**

	Nº
макс. 150 кг	565254

**[52] Ограничитель поворота ручки**

	Nº
Для поворотного-откидного запора с ограничением на 90 градусов	264603

**[54] Ручка → CTL\_1**

**[61] Ограничитель поворота 198, створочная часть**




	Nº
Петлевая группа Designo	485591

**ИНФО**  
Ограничитель поворота можно использовать при ШСФ от 525 мм, обязательно использовать при ШСФ > 1000 мм и при использовании разгрузателя.

**[62] Ограничитель поворота, деталь на раме  
→ со стр. 211**

**Опционально**

**[46] Декоративный элемент нижней петли на раме**

			Nº
Декоративный элемент нижней петли на раме - петлевая группа Designo	Зажимной	Л	799664
		П	799789

**ИНФО**  
Фальцлюфт внизу по горизонтали 11,5-14 мм.

**Стопорные ножницы → CTL\_104**

**Микролифт → CTL\_104**

## Обзор фурнитуры

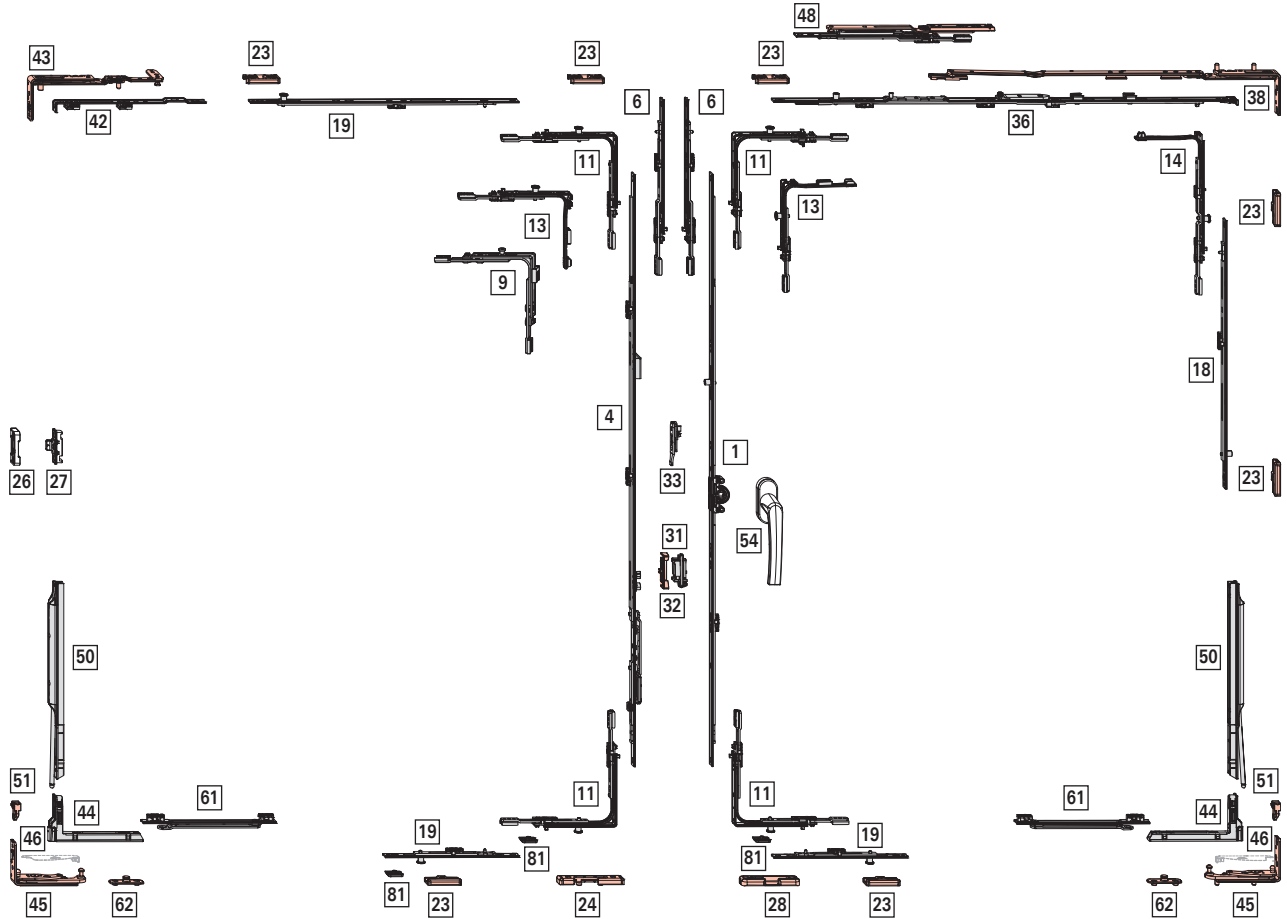
### Поворотно-откидной запор KSR – постоянное расположение ручки

Поворотная фурнитура



### 4.1.4 Фурнитура для штапиковых окон

#### 4.1.4.1 Стандарт – базовое противовзломное исполнение







**Область применения**

**без разгрузителя петель**

**ШСФ:** 370–1400 мм

**ВСФ:** 430–2600 мм

**ВС:** макс. 100 кг

**с разгрузителем петель**

**ШСФ:** 800–1400 мм

**ВСФ:** 1000–2600 мм

**ВС:** макс. 150 кг



**ИНФО**

ШСФ 370–430 мм при ВСФ от 510 мм.

**[1] Поворотно-откидной запор KSR – постоянное расположение ручки, дорнмасс 15 мм**

↓								Nº
280 – 570	120	460	Д	Н	-	-	-	742199
511 – 710	170	600	Д	Д	-	-	-	795324
601 – 800	263	690	Н	Д	-	-	-	619591
801 – 1000	413	890	Н	Д	1	Е	Е	619592
1001 – 1200	513	1090	Н	Д	1	Е	Е	619593
1201 – 1400	563	1290	Н	Д	1	Е	Е	619594
1401 – 1600	563	1490	Н	Д	2	Е	Е	619595
1601 – 1800	563	1690	Н	Д	2	Е	Е	619596
1601 – 1800	1000	1690	Н	Д	2	Е	Е	838345
1801 – 2000	1000	1890	Н	Д	2	Е	Е	794637
2001 – 2200	1000	2090	Н	Д	2	Е	Е	795280
2201 – 2400	1000	2290	Н	Д	2	Е	Е	795282
2201 – 2400	1000	2290	Н	Д	3	Е	Е	794639

**[4] Штупельный запор KSR, дорнмасс 15 мм**

↓							Nº
431 – 710	195	600	-	Д	Д	-	795462
601 – 800	300	690	-	Н	Д	-	763116
801 – 1000	490	890	1	Н	Д	-	763117
1001 – 1200	335	1090	1	Н	Д	-	763118
1201 – 1400	335	1290	1	Н	Д	-	763119
1401 – 1600	335	1490	2	Н	Д	-	763120
1601 – 1800	335	1690	2	Н	Д	-	795474
1801 – 2000	640	1890	2	Н	Д	-	795476
2001 – 2200	640	2090	3	Н	Д	-	795478
2201 – 2400	640	2290	3	Н	Д	-	795480

**[6] Удлинитель запора, (ВСФ ≥ 2401 мм)**

				Nº
200	Д	-	-	308267

**[9] Угловой переключатель штупельный с противозломной ответной планкой**

							Nº
Вторая открываемая створка	Сверху	110 / 110	1	1	V	-	313538



**ИНФО**

ШСФ 370–410 мм: укоротите угловой переключатель сверху.

**[11] Угловой переключатель стандартный**

		Nº
1	Е	260275
1	Р	260277



**ИНФО**

ШСФ 370–410 мм: укоротите угловой переключатель сверху при поворотной створке.

**[13] Специальный угловой переключатель, короткий**

		Nº
1	Е	260280
1	Р	260282

Использование при:

Поворотно-откидная створка ШСФ ≤ 430 мм

Штупельная створка ВСФ ≤ 510 мм



**ИНФО**

ШСФ 370–410 мм: укоротите угловой переключатель сверху при поворотной створке.

**[14] Угловой переключатель ножниц**

		Nº
1	Р	260286

**[18] Средний запор составной – стандартное исполнение, вертикальный**

					Nº
400	Н	1	Е	-	255280
600	Н	1	Е	-	255281
600	Д	1	Е	-	255282

Комбинации, зависящие от размера:

↓	↓					Nº
без разгрузителя петель	с разгрузителем петель					
-	1101 – 1150	400	1	Е	-	255280
1101 – 1800	1151 – 1800	600	1	Е	-	255281
1801 – 2400	1801 – 2400	600 KU	1	Е	-	255282
		600	1	Е	-	255281
2401 – 2600	2401 – 2600	600 KU	1	Е	-	255282
		600 KU	1	Е	-	255282
		400	1	Е	-	255280

**[19] Средний запор составной – стандартное исполнение, горизонтальный**

				Nº
600	H	1	E	255281

Комбинации, зависящие от размера:

				Nº
1101 – 1400	600	1	E	255281

**[23] Ответная планка → со стр. 206**

**[24] Противовзломная ответная планка → со стр. 207**

**[26] Средний прижим скрытый, рамная часть → CTL\_104**

**[27] Средний прижим скрытый, створочная часть → CTL\_104**

**[28] Поворотно-откидная ответная планка → со стр. 202**

**[31] Балконная защёлка, створочная часть (опционально при ВСФ ≥ 1601 мм)**

	Nº
Защёлка, створочная часть	788363

**[32] Балконная защёлка (опционально при ВСФ ≥ 1601 мм)**

		Nº
Защёлка ступельного запора	С креплением шурупами	788378

**[33] Блокировщик откидывания, створочная часть**

	Nº
Створочная часть блокировщика откидывания	795927

**[36] Ножницы на створке – базовое противовзломное исполнение**

					Nº
330 – 600	250	490	-	-	385393
601 – 800	350	690	-	-	385394
801 – 1000	500	890	1	E	385415
1001 – 1200	500	1090	1	E	385416

**[38] Ножницы на раме → со стр. 200**

**ИНФО**  
При ВСФ < 600 мм установите глубину откидывания на 80 мм.

**[42] Угловая вставка**

		Nº
Не подходит для фрамуги / окна с откидным открыванием створки		224 / 15 477255

**[43] Поворотная петля → со стр. 201**

**[44] Нижняя петля на створке**

	Nº
Нижняя петля на створке - петлевая группа Designo (ось 13)	634705

**[45] Нижняя петля на раме → со стр. 202**

**[48] Дополнительные ножницы (ШСФ ≥ 1201 мм)**

		Nº
Рамная и створочная части	200	255237

**[50] Разгрузатель петель, деталь на створке (ШСФ ≥ 801 мм, ВСФ ≥ 1001 мм)**

	Nº
макс. 150 кг	567972

**[51] Разгрузатель петель, деталь на раме (ШСФ ≥ 801 мм, ВСФ ≥ 1001 мм)**

	Nº
макс. 150 кг	565254

**[54] Ручка → CTL\_1**

**[61] Ограничитель поворота 198, створочная часть**

	Nº
Петлевая группа Designo	485591

**ИНФО**  
Ограничитель поворота можно использовать при ШСФ от 525 мм, обязательно использовать при ШСФ > 1000 мм и при использовании разгрузателя.

**[62] Ограничитель поворота, деталь на раме → со стр. 211**

**[81] Подпятник**

			Nº
Подпятник для монтажа на ступель	Створка	12	770685

**Опционально****[46] Декоративный элемент нижней петли на раме**

№

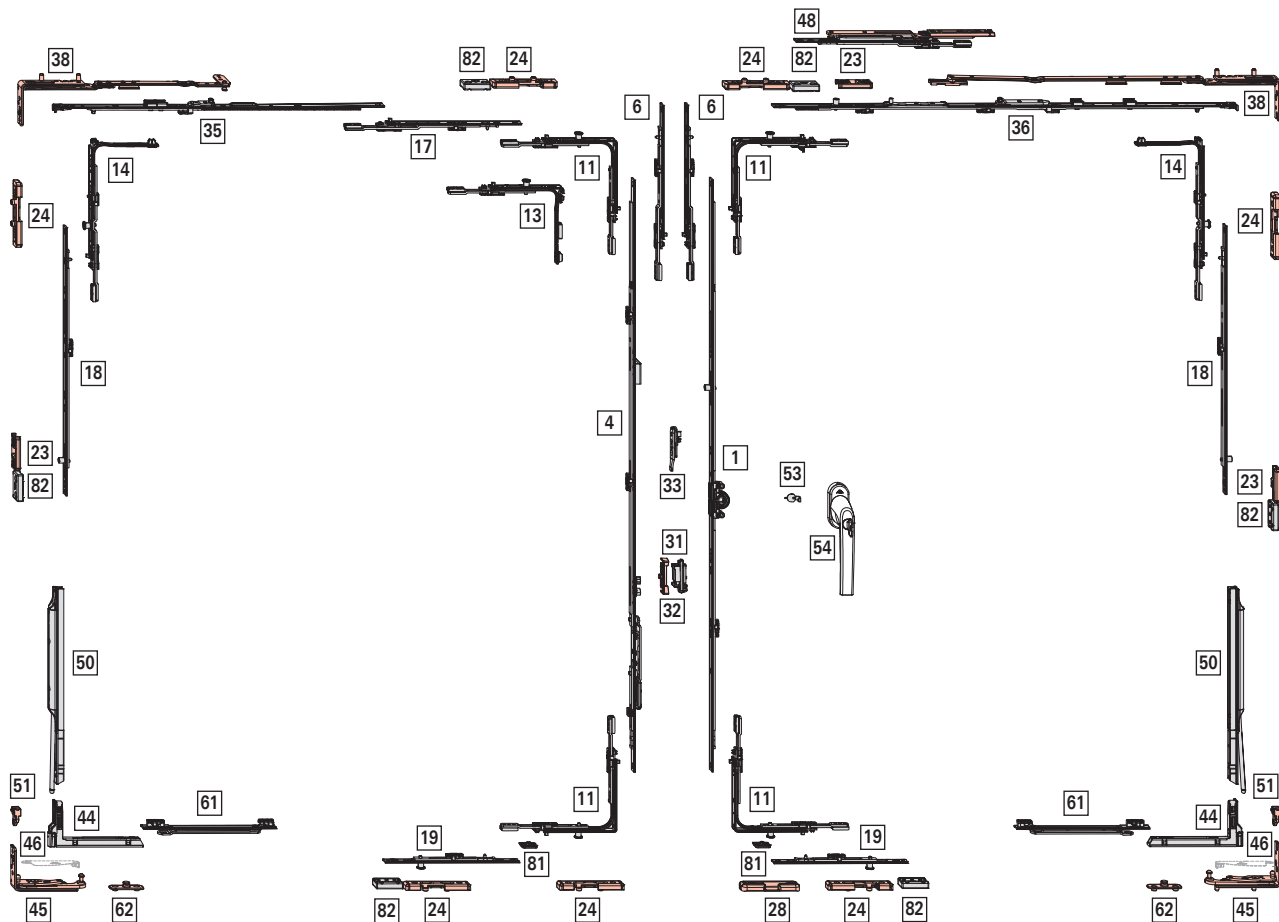
Декоративный элемент нижней петли на раме - петлевая группа Designo	Зажимной	Л	799664
---	----------	---	--------

	П	799789
--	---	--------

**ИНФО**

Фальцлюфт внизу по горизонтали 11,5–14 мм.

4.1.4.2 Стандарт – RC 1 N





**Область применения**

**без разгрузителя петель**

**ШСФ:** 450–1400 мм

**ВСФ:** 430–2600 мм

**ВС:** макс. 100 кг

**с разгрузителем петель**

**ШСФ:** 800–1400 мм

**ВСФ:** 1000–2600 мм

**ВС:** макс. 150 кг

**[1] Поворотно-откидной запор KSR – постоянное расположение ручки, дорнмасс 15 мм**

↓								Nº
280 – 570	120	460	Д	Н	-	-	-	742199
511 – 710	170	600	Д	Д	-	-	-	795324
601 – 800	263	690	Н	Д	-	-	-	619591
801 – 1000	413	890	Н	Д	1	Е	-	619592
1001 – 1200	513	1090	Н	Д	1	Е	-	619593
1201 – 1400	563	1290	Н	Д	1	Е	-	619594
1401 – 1600	563	1490	Н	Д	2	Е	-	619595
1601 – 1800	563	1690	Н	Д	2	Е	-	619596
1601 – 1800	1000	1690	Н	Д	2	Е	-	838345
1801 – 2000	1000	1890	Н	Д	2	Е	-	794637
2001 – 2200	1000	2090	Н	Д	2	Е	-	795280
2201 – 2400	1000	2290	Н	Д	2	Е	-	795282
2201 – 2400	1000	2290	Н	Д	3	Е	-	794639

**[4] Штапеловый запор KSR, дорнмасс 15 мм**

↓							Nº
431 – 710	195	600	-	Д	Д	-	795462
601 – 800	300	690	-	Н	Д	-	763116
801 – 1000	490	890	1	Н	Д	-	763117
1001 – 1200	335	1090	1	Н	Д	-	763118
1201 – 1400	335	1290	1	Н	Д	-	763119
1401 – 1600	335	1490	2	Н	Д	-	763120
1601 – 1800	335	1690	2	Н	Д	-	795474
1801 – 2000	640	1890	2	Н	Д	-	795476
2001 – 2200	640	2090	3	Н	Д	-	795478
2201 – 2400	640	2290	3	Н	Д	-	795480

**[6] Удлинитель запора, (ВСФ ≥ 2401 мм)**

				Nº
200	Д	-	-	308267

**[11] Угловой переключатель стандартный**

		Nº
1	Р	260277

**[13] Специальный угловой переключатель, короткий**

		Nº
1	Р	260282

Использование при штапеловой створке: ВСФ ≤ 510 мм

**[14] Угловой переключатель ножниц**

		Nº
1	Р	260286

**[17] Средний запор составной – стандартное исполнение, горизонтальный – сверху, поворотная створка**

				Nº
200	Д	-	-	308267
400	Д	1	Е	280346
600	Д	1	Е	255282

Комбинации, зависящие от размера:

↔					Nº
711 – 910	200 KU	-	-	-	308267
911 – 1110	400 KU	1	Е	-	280346
1111 – 1310	600 KU	1	Е	-	255282
1311 – 1400	600 KU	1	Е	-	255282
	200 KU	-	-	-	308267

**[18] Средний запор составной – стандартное исполнение, вертикальный**

				Nº
400	Н	1	Е	255280
600	Н	1	Е	255281
600	Д	1	Е	255282

Комбинации, зависящие от размера:

↓	↓					Nº
без разгрузителя петель	с разгрузителем петель					
-	1101 – 1150	400	1	Е	-	255280
1101 – 1800	1151 – 1800	600	1	Е	-	255281
1801 – 2400	1801 – 2400	600 KU	1	Е	-	255282
		600	1	Е	-	255281
2401 – 2600	2401 – 2600	600 KU	1	Е	-	255282
		600 KU	1	Е	-	255282
		400	1	Е	-	255280

**[19] Средний запор составной – стандартное исполнение, горизонтальный**

				Nº
400	Н	1	Е	255280
600	Н	1	Е	255281
200	Н	1	Р	255284

Комбинации, зависящие от размера:


↔	↔					Nº
без ограничителя поворота	с ограничителем поворота					
450 – 650	801 – 850	200	1	Р	-	255284
651 – 850	851 – 1050	400	1	Е	-	255280
851 – 1000	1051 – 1250	600	1	Е	-	255281
	1251 – 1400	600 KU	1	Е	-	255282
		200	1	Р	-	255284

**[23] Ответная планка → со стр. 206**



**[24] Противовзломная ответная планка → со стр. 207**

**[28] Поворотно-откидная ответная планка → со стр. 202**


**[31] Балконная защёлка, створочная часть (опционально при ВСФ ≥ 1601 мм)**

	№
Защёлка, створочная часть	788363




**[32] Балконная защёлка (опционально при ВСФ ≥ 1601 мм)**

		№
Защёлка ступельного запора	С креплением шурупами	788378






**[33] Блокировщик откидывания, створочная часть**

	№
Створочная часть блокировщика откидывания	795927


**[35] Ножницы на поворотной створке – базовое противовзломное исполнение**

			№
430 – 510	250	400	482571
511 – 710	250	600	815784


**[36] Ножницы на створке – базовое противовзломное исполнение**

					№
330 – 600	250	490	-	-	385393
601 – 800	350	690	-	-	385394
801 – 1000	500	890	1	E	385415
1001 – 1200	500	1090	1	E	385416

**[38] Ножницы на раме → со стр. 200**



 **ИНФО**  
При ВСФ < 600 мм установите глубину откидывания на 80 мм.

**[44] Нижняя петля на створке**


	№
Нижняя петля на створке - петлевая группа Designo (ось 13)	634705

**[45] Нижняя петля на раме → со стр. 202**


**[48] Дополнительные ножницы (ШСФ ≥ 1201 мм)**

		№
Рамная и створочная части	200	255237


**[50] Разгрузитель петель, деталь на створке (ШСФ ≥ 801 мм, ВСФ ≥ 1001 мм)**

	№
макс. 150 кг	567972

**[51] Разгрузитель петель, деталь на раме (ШСФ ≥ 801 мм, ВСФ ≥ 1001 мм)**


	№
макс. 150 кг	565254

**[53] Защита от высверливания**

	№
Защита от высверливания	797819




**[54] Ручка, с запирающим → CTL\_1**

**[61] Ограничитель поворота 198, створочная часть**

	№
Петлевая группа Designo	485591




**[62] Ограничитель поворота, деталь на раме → со стр. 211**


**[81] Подпятник**

			№
Подпятник для монтажа на ступель	Створка	12	770685

**Опционально**

**[46] Декоративный элемент нижней петли на раме**

			№
Декоративный элемент нижней петли на раме - петлевая группа Designo	Зажимной	Л	799664
		П	799789

 **ИНФО**  
Фальцлюфт внизу по горизонтали 11,5-14 мм.

**[82] Защита от вывешивания**

		№
Защита от вывешивания	глубина фальца от 26 мм	811715

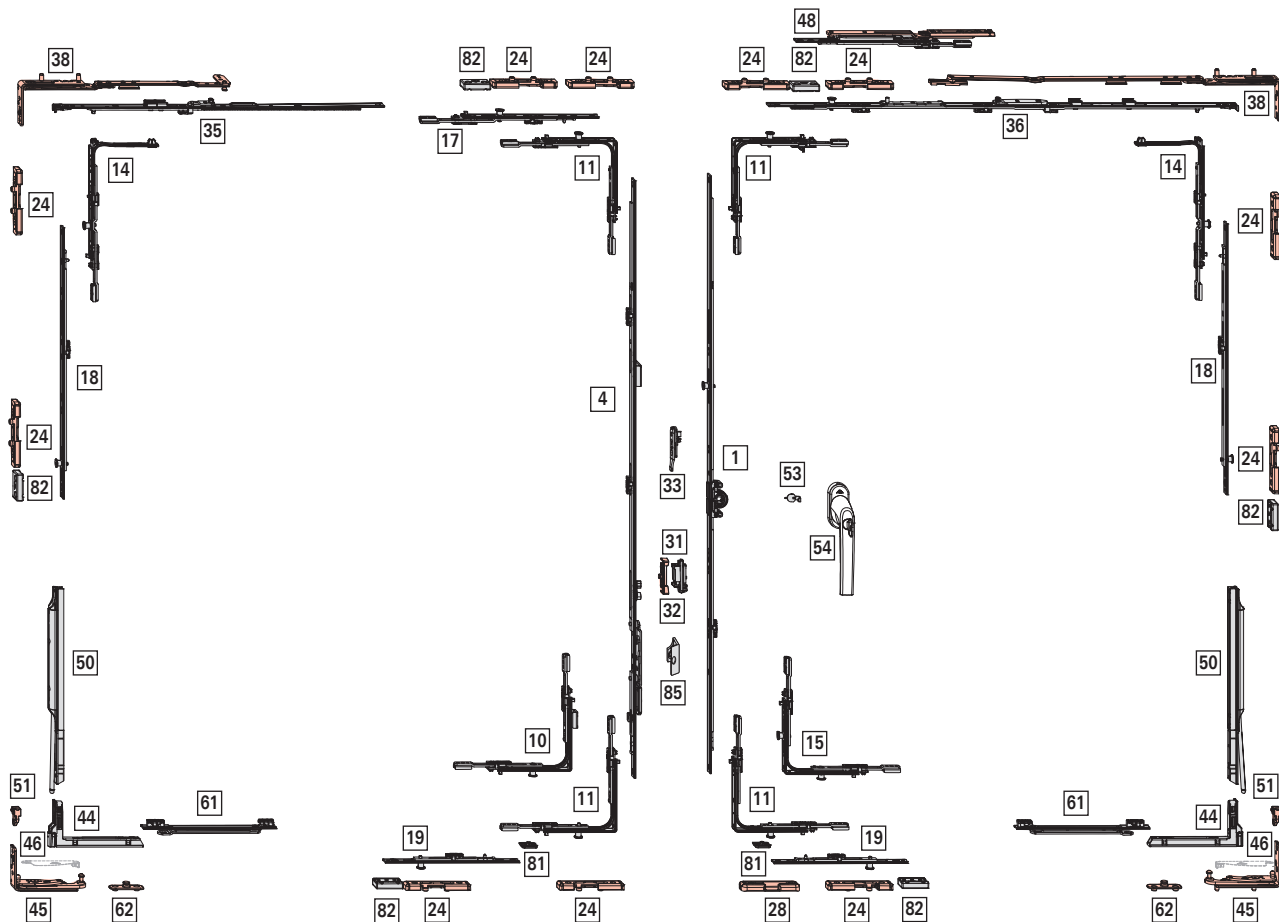
## Обзор фурнитуры

### Поворотно-откидной запор KSR – постоянное расположение ручки

Фурнитура для штапеловых окон



4.1.4.3 Стандарт – RC 2 / RC 2 N







**Область применения**

**без разгрузителя  
петель**

**ШСФ:** 450–1400 мм

**ВСФ:** 600–2400 мм

**ВС:** макс. 100 кг

**с разгрузителем  
петель**

**ШСФ:** 800–1400 мм

**ВСФ:** 1000–2400 мм

**ВС:** макс. 150 кг

**[1] Поворотно-откидной запор KSR –  
постоянное расположение ручки,  
дорммасс 15 мм**

↓								Nº
601 – 800	263	690	Н	Д	–	–	–	619591
801 – 1000	413	890	Н	Д	1	В	–	626542
1001 – 1200	513	1090	Н	Д	1	В	–	626543
1201 – 1400	563	1290	Н	Д	1	В	–	626544
1401 – 1600	563	1490	Н	Д	2	В	–	626575
1601 – 1800	563	1690	Н	Д	2	В	–	626576
1601 – 1800	1000	1690	Н	Д	2	В	–	838324
1801 – 2000	1000	1890	Н	Д	2	В	–	794641
2001 – 2200	1000	2090	Н	Д	3	В	–	794642
2201 – 2400	1000	2290	Н	Д	3	В	–	794643

**[4] Штульповый запор KSR, дорммасс 15 мм**

↓							Nº
431 – 710	195	600	–	Д	Д	–	795462
601 – 800	300	690	–	Н	Д	–	763116
801 – 1000	490	890	1	Н	Д	–	763117
1001 – 1200	335	1090	1	Н	Д	–	763118
1201 – 1400	335	1290	1	Н	Д	–	763119
1401 – 1600	335	1490	2	Н	Д	–	763120
1601 – 1800	335	1690	2	Н	Д	–	795474
1801 – 2000	640	1890	2	Н	Д	–	795476
2001 – 2200	640	2090	3	Н	Д	–	795478
2201 – 2400	640	2290	3	Н	Д	–	795480

**[10] Угловой переключатель штульповый**

						Nº
Вторая открываемая створка	Снизу	1	1	В	–	367227

**[11] Угловой переключатель стандартный**

		Nº
1	В	260272

**[14] Угловой переключатель ножниц**

		Nº
1	В	260284

**[15] Угловой переключатель стандартный  
(RC3)**

		Nº
2	В	260274

**[17] Средний запор составной – стандартное  
исполнение, горизонтальный – сверху,  
поворотная створка**

				Nº
200	Д	1	В	337708
400	Д	1	В	337710
600	Д	1	В	337711

Комбинации, зависящие от размера:

↔				Nº
711 – 910	200 KU	1	В	337708
911 – 1110	400 KU	1	В	337710
1111 – 1310	600 KU	1	В	337711
1311 – 1400	600 KU	1	В	337711
	200 KU	1	В	337708

**[18] Средний запор составной – противвз-  
ломное исполнение, вертикальный**

				Nº
200	Н	1	В	296853
400	Н	1	В	296854
600	Н	1	В	296855
600	Д	1	В	337711

Комбинации, зависящие от размера:

↓	↓				Nº
без разгрузителя петель	с разгрузителем петель				
600 – 650	–	200	1	В	296853
651 – 850	1000 – 1150	400	1	В	296854
851 – 1050	1151 – 1350	600	1	В	296855
1051 – 1250	1351 – 1550	600 KU	1	В	337711
		200	1	В	296853
1251 – 1450	1551 – 1750	600 KU	1	В	337711
		400	1	В	296854
1451 – 1650	1751 – 1950	600 KU	1	В	337711
		600	1	В	296855
1651 – 1850	1951 – 2150	600 KU	1	В	337711
		600 KU	1	В	337711
		200	1	В	296853
1851 – 2050	2151 – 2350	600 KU	1	В	337711
		600 KU	1	В	337711
		400	1	В	296854
2051 – 2250	2351 – 2400	600 KU	1	В	337711
		600 KU	1	В	337711
		600	1	В	296855
2251 – 2400	–	600 KU	1	В	337711
		600 KU	1	В	337711
		600 KU	1	В	337711
		200	1	В	296853





**[19] Средний запор составной – противвз-  
ломное исполнение, горизонтальный**

				Nº
200	Н	1	В	296853

## Обзор фурнитуры

### Поворотно-откидной запор KSR – постоянное расположение ручки

Фурнитура для штапеловых окон

				Nº
400	H	1	V	296854
600	H	1	V	296855
600	Д	1	V	337711


Комбинации, зависящие от размера:

					Nº
без ограничителя поворота	с ограничителем поворота				
450 – 650	801 – 850	200	1	V	296853
651 – 850	851 – 1050	400	1	V	296854
851 – 1000	1051 – 1250	600	1	V	296855
-	1251 – 1400	600 KU	1	V	337711
		200	1	V	296853



**[24] Противовзломная ответная планка → со стр. 207**

**[28] Поворотно-откидная ответная планка → со стр. 202**


**[31] Балконная защёлка, створочная часть (опционально при ВСФ ≥ 1601 мм)**

	Nº
Защёлка, створочная часть	788363




**[32] Балконная защёлка (опционально при ВСФ ≥ 1601 мм)**

		Nº
Защёлка штапелового запора	С креплением шурупами	788378






**[33] Блокировщик откидывания, створочная часть**

	Nº
Створочная часть блокировщика откидывания	795927

**[35] Ножницы на поворотной створке – противовзломное исполнение**

			Nº
430 – 510	250	400	482571
511 – 710	250	600	815784


**[36] Ножницы на створке – противовзломное исполнение**

					Nº
330 – 600	490	250	-	-	385393
601 – 800	690	350	-	-	385394
801 – 1000	890	500	1	V	450373
1001 – 1200	1090	500	1	V	450374

**[38] Ножницы на раме → со стр. 200**

**ИНФО**  
При ВСФ < 600 мм установите глубину откидывания на 80 мм.

**[44] Нижняя петля на створке**

	Nº
Нижняя петля на створке - петлевая группа Designo (ось 13)	634705

**[45] Нижняя петля на раме → со стр. 202**

**[48] Дополнительные ножницы (ШСФ ≥ 1201 мм)**

		Nº
Рамная и створочная части	200	255237


**[50] Разгрузитель петель, деталь на створке (ШСФ ≥ 801 мм, ВСФ ≥ 1001 мм)**

	Nº
макс. 150 кг	567972

**[51] Разгрузитель петель, деталь на раме (ШСФ ≥ 801 мм, ВСФ ≥ 1001 мм)**

	Nº
макс. 150 кг	565254

**[53] Защита от высверливания**

	Nº
Защита от высверливания	797819



**[54] Ручка, с запирающим → CTL\_1**

**[61] Ограничитель поворота 198, створочная часть**

	Nº
Петлевая группа Designo	485591

**[62] Ограничитель поворота, рамная часть**


**[81] Подпятник**

			Nº
Подпятник для монтажа на штапел	Створка	12	770685

**[82] Защита от вывешивания**




		Nº
Защита от вывешивания	глубина фальца от 26 мм	811715

**[85] Предохранительная скоба**

	Nº
Предохранительная скоба для штапелового запора	314203

**Опционально**

**[46] Декоративный элемент нижней петли на раме**

			Nº
Декоративный элемент нижней петли на раме - петлевая группа Designo	Зажимной Л		799664



□□ №

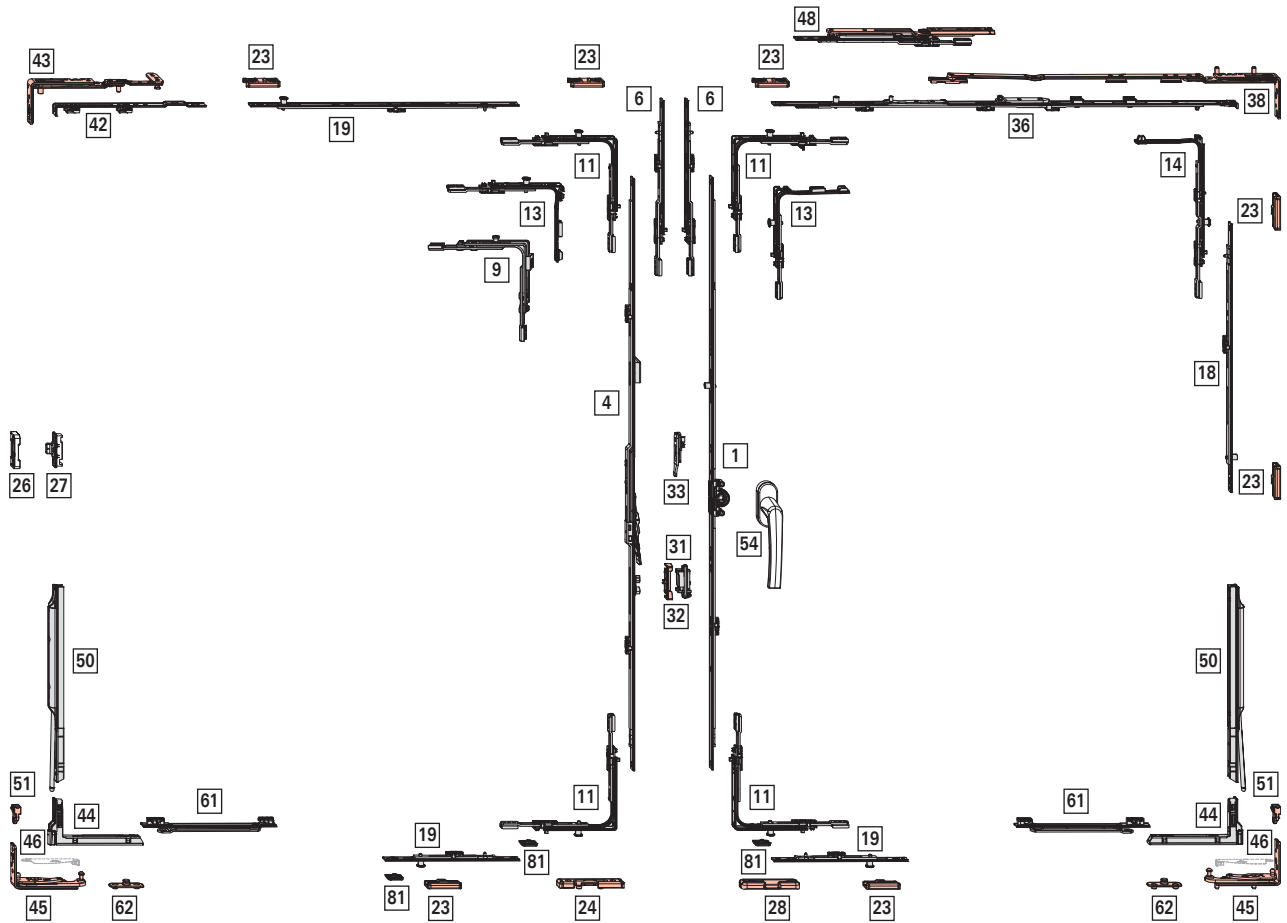
п 799789



### ИНФО

Фальцлюфт внизу по горизонтали 11,5–14 мм.

4.1.4.4 Plus – базовое противовзломное исполнение





**Область применения**

**без разгрузителя петель**

**ШСФ:** 370–1400 мм

**ВСФ:** 430–2600 мм

**ВС:** макс. 100 кг

**с разгрузителем петель**

**ШСФ:** 800–1400 мм

**ВСФ:** 1000–2600 мм

**ВС:** макс. 150 кг



**ИНФО**

ШСФ 370–430 мм при ВСФ от 510 мм.

**[1] Поворотно-откидной запор KSR – постоянное расположение ручки, дорнмасс 15 мм**

↓								N°
280 – 570	120	460	Д	Н	-	-	-	742199
511 – 710	170	600	Д	Д	-	-	-	795324
601 – 800	263	690	Н	Д	-	-	-	619591
801 – 1000	413	890	Н	Д	1	Е	Е	619592
1001 – 1200	513	1090	Н	Д	1	Е	Е	619593
1201 – 1400	563	1290	Н	Д	1	Е	Е	619594
1401 – 1600	563	1490	Н	Д	2	Е	Е	619595
1601 – 1800	563	1690	Н	Д	2	Е	Е	619596
1601 – 1800	1000	1690	Н	Д	2	Е	Е	838345
1801 – 2000	1000	1890	Н	Д	2	Е	Е	794637
2001 – 2200	1000	2090	Н	Д	2	Е	Е	795280
2201 – 2400	1000	2290	Н	Д	2	Е	Е	795282
2201 – 2400	1000	2290	Н	Д	3	Е	Е	794639

**[4] Штапеловый запор Plus – KSR, дорнмасс 15 мм**

↓								N°
431 – 710	144	600	Д	Н	-	Д	-	795496
601 – 800	234	690	Д	Н	-	-	-	795507
801 – 1000	496	890	Д	Н	1	-	-	795508
1001 – 1200	496	1090	Д	Н	1	-	-	795509
1201 – 1400	546	1290	Д	Н	1	-	-	795510
1401 – 1600	546	1490	Д	Н	2	-	-	795511
1601 – 1800	546	1690	Д	Д	2	-	-	795512
1801 – 2000	546	1890	Д	Д	2	-	-	795513
2001 – 2200	546	2090	Д	Д	3	-	-	795514
2201 – 2400	546	2290	Д	Д	3	-	-	795515

**[6] Удлинитель запора, (ВСФ ≥ 2401 мм)**

				N°
200	Д	-	-	308267

**[9] Угловой переключатель штапеловый с противовзломной ответной планкой**

							N°
Вторая открываемая створка	Сверху	110 / 110	1	1	V		313538



**ИНФО**

ШСФ 370–410 мм: укоротите угловой переключатель сверху.

**[11] Угловой переключатель стандартный**

		N°
1	Е	260275
1	Р	260277



**ИНФО**

ШСФ 370–410 мм: укоротите угловой переключатель сверху при поворотной створке.

**[13] Специальный угловой переключатель, короткий**

		N°
1	Р	260282

Использование при:

Поворотно-откидная створка ШСФ ≤ 430 мм

Штапеловая створка ВСФ ≤ 510 мм



**ИНФО**

ШСФ 370–410 мм: укоротите угловой переключатель сверху при поворотной створке.

**[14] Угловой переключатель ножниц**

		N°
1	Р	260286

**[18] Средний запор составной – стандартное исполнение, вертикальный**

					N°
400	Н	1	Е		255280
600	Н	1	Е		255281
600	Д	1	Е		255282

Комбинации, зависящие от размера:

↓	↓					N°
без разгрузителя петель	с разгрузителем петель					
-	1101 – 1150	400	1	Е		255280
1101 – 1800	1151 – 1800	600	1	Е		255281
1801 – 2400	1801 – 2400	600 KU	1	Е		255282
		600	1	Е		255281
2401 – 2600	2401 – 2600	600 KU	1	Е		255282
		600 KU	1	Е		255282
		400	1	Е		255280

**[19] Средний запор составной – стандартное исполнение, горизонтальный**

				Nº
600	H	1	E	255281

Комбинации, зависящие от размера:

				Nº
1101 – 1400	600	1	E	255281

**[23] Ответная планка → со стр. 206**

**[24] Противовзломная ответная планка → со стр. 207**

**[26] Средний прижим скрытый, рамная часть → CTL\_104**

**[27] Средний прижим скрытый, створочная часть → CTL\_104**

**[28] Поворотно-откидная ответная планка → со стр. 202**

**[31] Балконная защёлка, створочная часть (опционально при ВСФ ≥ 1601 мм)**

	Nº
Защёлка, створочная часть	788363

**[32] Балконная защёлка (опционально при ВСФ ≥ 1601 мм)**

		Nº
Защёлка ступельного запора	С креплением шурупами	788378

**[33] Блокировщик откидывания, створочная часть**

	Nº
Створочная часть блокировщика откидывания	795927

**[36] Ножницы на створке – базовое противовзломное исполнение**

					Nº
330 – 600	250	490	-	-	385393
601 – 800	350	690	-	-	385394
801 – 1000	500	890	1	E	385415
1001 – 1200	500	1090	1	E	385416

**[38] Ножницы на раме → со стр. 200**

**ИНФО**  
При ВСФ < 600 мм установите глубину откидывания на 80 мм.

**[42] Угловая вставка**

		Nº
Не подходит для фрамуги / окна с откидным открыванием створки		224 / 15 477255

**[43] Поворотная петля → со стр. 201**

**[44] Нижняя петля на створке**

	Nº
Нижняя петля на створке - петлевая группа Designo (ось 13)	634705

**[45] Нижняя петля на раме → со стр. 202**

**[48] Дополнительные ножницы (ШСФ ≥ 1201 мм)**

		Nº
Рамная и створочная части	200	255237

**[50] Разгрузатель петель, деталь на створке (ШСФ ≥ 801 мм, ВСФ ≥ 1001 мм)**

	Nº
макс. 150 кг	567972

**[51] Разгрузатель петель, деталь на раме (ШСФ ≥ 801 мм, ВСФ ≥ 1001 мм)**

	Nº
макс. 150 кг	565254

**[54] Ручка → CTL\_1**

**[61] Ограничитель поворота 198, створочная часть**

	Nº
Петлевая группа Designo	485591

**ИНФО**  
Ограничитель поворота можно использовать при ШСФ от 525 мм, обязательно использовать при ШСФ > 1000 мм и при использовании разгрузателя.

**[62] Ограничитель поворота, деталь на раме → со стр. 211**

**[81] Подпятник**

			Nº
Подпятник для монтажа на ступель	Створка	12	770685

**Опционально****[46] Декоративный элемент нижней петли на раме**

№

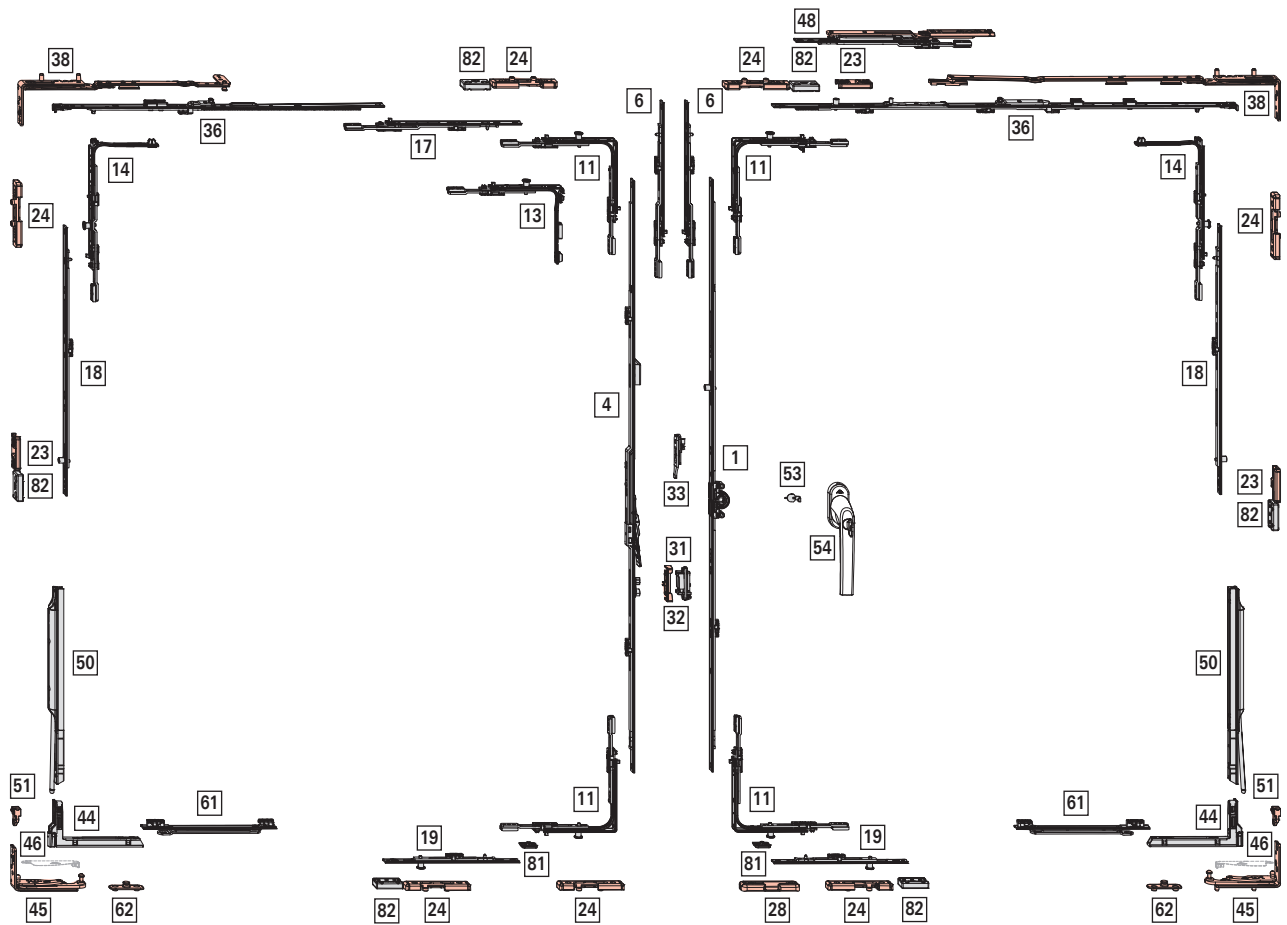
Декоративный элемент нижней петли на раме - петлевая группа Designo	Зажимной	Л	799664
---	----------	---	--------

	П	799789
--	---	--------

**ИНФО**

Фальцлюфт внизу по горизонтали 11,5–14 мм.

4.1.4.5 Plus – RC 1 N







**Область применения**

**без разгрузителя петель**

**ШСФ:** 450–1400 мм

**ВСФ:** 430–2600 мм

**ВС:** макс. 100 кг

**с разгрузителем петель**

**ШСФ:** 800–1400 мм

**ВСФ:** 1000–2600 мм

**ВС:** макс. 150 кг

**[1] Поворотно-откидной запор KSR – постоянное расположение ручки, дорнмасс 15 мм**

↓								Nº
280 – 570	120	460	Д	Н	-	-	-	742199
511 – 710	170	600	Д	Д	-	-	-	795324
601 – 800	263	690	Н	Д	-	-	-	619591
801 – 1000	413	890	Н	Д	1	Е	-	619592
1001 – 1200	513	1090	Н	Д	1	Е	-	619593
1201 – 1400	563	1290	Н	Д	1	Е	-	619594
1401 – 1600	563	1490	Н	Д	2	Е	-	619595
1601 – 1800	563	1690	Н	Д	2	Е	-	619596
1601 – 1800	1000	1690	Н	Д	2	Е	-	838345
1801 – 2000	1000	1890	Н	Д	2	Е	-	794637
2001 – 2200	1000	2090	Н	Д	2	Е	-	795280
2201 – 2400	1000	2290	Н	Д	2	Е	-	795282
2201 – 2400	1000	2290	Н	Д	3	Е	-	794639

**[4] Штапеловый запор Plus – KSR, дорнмасс 15 мм**

↓								Nº
431 – 710	144	600	Д	Н	-	Д	-	795496
601 – 800	234	690	Д	Н	-	-	-	795507
801 – 1000	496	890	Д	Н	1	-	-	795508
1001 – 1200	496	1090	Д	Н	1	-	-	795509
1201 – 1400	546	1290	Д	Н	1	-	-	795510
1401 – 1600	546	1490	Д	Н	2	-	-	795511
1601 – 1800	546	1690	Д	Д	2	-	-	795512
1801 – 2000	546	1890	Д	Д	2	-	-	795513
2001 – 2200	546	2090	Д	Д	3	-	-	795514
2201 – 2400	546	2290	Д	Д	3	-	-	795515

**[6] Удлинитель запора, (ВСФ ≥ 2401 мм)**

				Nº
200	Д	-	-	308267

**[11] Угловой переключатель стандартный**

		Nº
1	Р	260277

**[13] Специальный угловой переключатель, короткий**

		Nº
1	Р	260282

Использование при штапеловой створке: ВСФ ≤ 510 мм

**[14] Угловой переключатель ножниц**

		Nº
1	Р	260286

**[17] Средний запор составной – стандартное исполнение, горизонтальный – сверху, поворотная створка**

				Nº
200	Д	-	-	308267
400	Д	1	Е	280346
600	Д	1	Е	255282

Комбинации, зависящие от размера:

↔					Nº
711 – 910	200 KU	-	-	-	308267
911 – 1110	400 KU	1	Е	-	280346
1111 – 1310	600 KU	1	Е	-	255282
1311 – 1400	600 KU	1	Е	-	255282
	200 KU	-	-	-	308267

**[18] Средний запор составной – стандартное исполнение, вертикальный**

				Nº
400	Н	1	Е	255280
600	Н	1	Е	255281
600	Д	1	Е	255282

Комбинации, зависящие от размера:

↓	↓				Nº
без разгрузителя петель	с разгрузителем петель				
-	1101 – 1150	400	1	Е	255280
1101 – 1800	1151 – 1800	600	1	Е	255281
1801 – 2400	1801 – 2400	600 KU	1	Е	255282
		600	1	Е	255281
2401 – 2600	2401 – 2600	600 KU	1	Е	255282
		600 KU	1	Е	255282
		400	1	Е	255280

**[19] Средний запор составной – стандартное исполнение, горизонтальный**

				Nº
400	Н	1	Е	255280
600	Н	1	Е	255281
600	Д	1	Е	255282
200	Н	1	Р	255284

Комбинации, зависящие от размера:

↔	↔				Nº
без ограничителя поворота	с ограничителем поворота				
450 – 650	801 – 850	200	1	Р	255284
651 – 850	851 – 1200	400	1	Е	255280
851 – 1000	1251 – 1250	600	1	Е	255281
	1251 – 1400	600 KU	1	Е	255282
		200	1	Р	255284

**[23] Ответная планка → со стр. 206**

**[24] Противовзломная ответная планка → со стр. 207**

**[28] Поворотно-откидная ответная планка → со стр. 202**

**[31] Балконная защёлка, створочная часть (опционально при ВСФ ≥ 1601 мм)**

	№
Защёлка, створочная часть	788363

**[32] Балконная защёлка (опционально при ВСФ ≥ 1601 мм)**

		№
Защёлка ступельного запора	С креплением шурупами	788378

**[33] Блокировщик откидывания, створочная часть**

	№
Створочная часть блокировщика откидывания	795927

**[36] Ножницы на створке – базовое противозломное исполнение**

↔					№
330 – 600	250	490	-	-	385393
601 – 800	350	690	-	-	385394
801 – 1000	500	890	1	E	385415
1001 – 1200	500	1090	1	E	385416

**[38] Ножницы на раме → со стр. 200**



**ИНФО**

При ВСФ < 600 мм установите глубину откидывания на 80 мм.

**[44] Нижняя петля на створке**

	№
Нижняя петля на створке - петлевая группа Designo (ось 13)	634705

**[45] Нижняя петля на раме → со стр. 202**

**[48] Дополнительные ножницы (ШСФ ≥ 1201 мм)**

		№
Рамная и створочная части	200	255237

**[50] Разгрузатель петель, деталь на створке (ШСФ ≥ 801 мм, ВСФ ≥ 1001 мм)**

	№
макс. 150 кг	567972

**[51] Разгрузатель петель, деталь на раме(ШСФ ≥ 801 мм, ВСФ ≥ 1001 мм)**

	№
макс. 150 кг	565254

**[53] Защита от высверливания**

	№
Защита от высверливания	797819

**[54] Ручка, с запирающим → CTL\_1**

**[61] Ограничитель поворота 198, створочная часть**

	№
Петлевая группа Designo	485591

**[62] Ограничитель поворота, деталь на раме → со стр. 211**

**[81] Подпятник**

			№
Подпятник для монтажа на ступель	Створка 12		770685

**Опционально**

**[46] Декоративный элемент нижней петли на раме**

			№
Декоративный элемент нижней петли на раме - петлевая группа Designo	Зажимной Л		799664
	П		799789



**ИНФО**

Фальцлюфт внизу по горизонтали 11,5-14 мм.

**[82] Защита от вывешивания**

		№
Защита от вывешивания	глубина фальца от 26 мм	811715

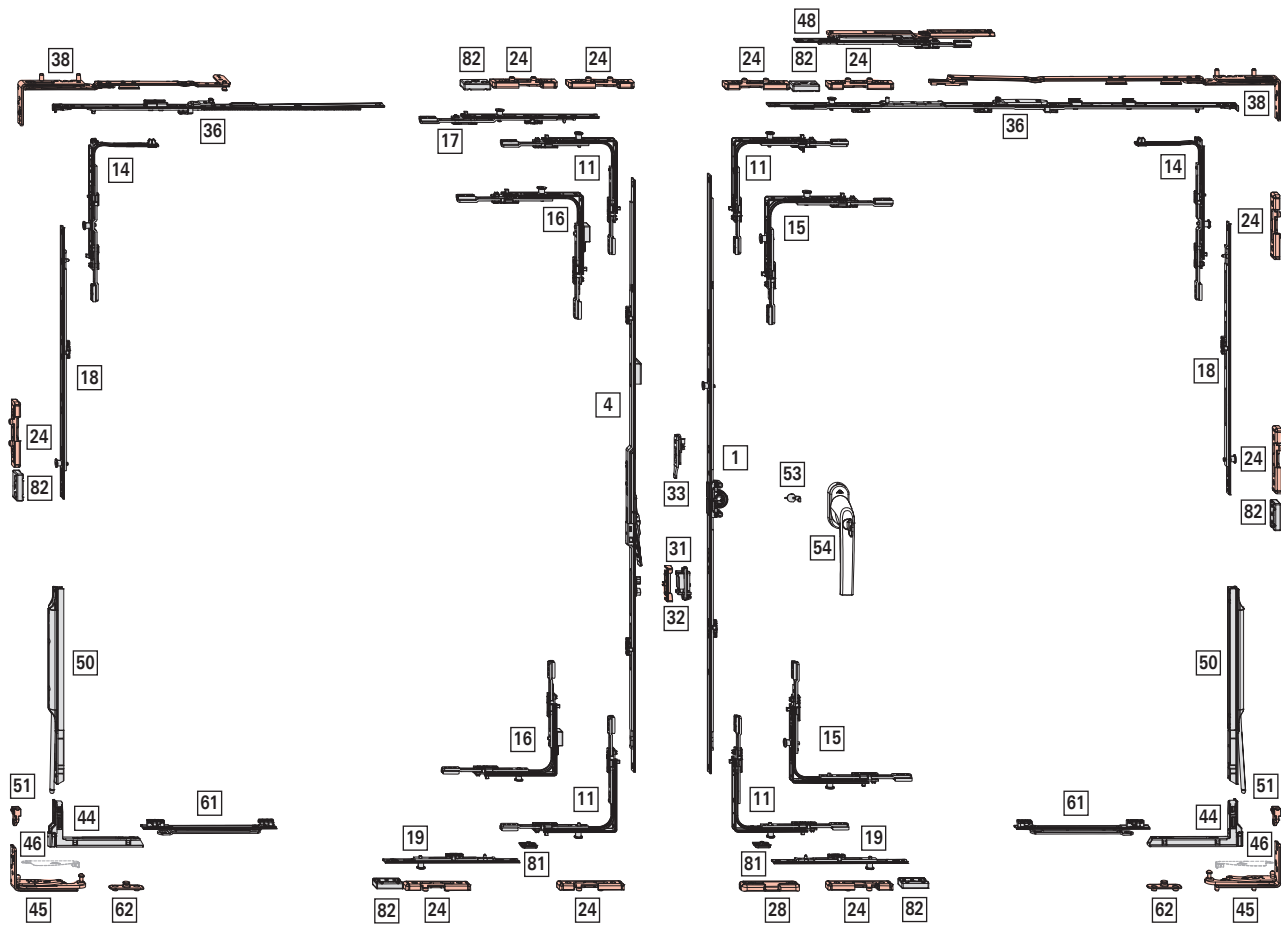
## Обзор фурнитуры

### Поворотно-откидной запор KSR – постоянное расположение ручки

Фурнитура для штальповых окон



4.1.4.6 Plus – RC 2 / RC 2 N





**Область применения**

**без разгрузителя петель**

**ШСФ:** 450–1400 мм

**ВСФ:** 600–2400 мм

**ВС:** макс. 100 кг

**с разгрузителем петель**

**ШСФ:** 800–1400 мм

**ВСФ:** 1000–2400 мм

**ВС:** макс. 150 кг

**[1] Поворотно-откидной запор KSR – постоянное расположение ручки, дорнмасс 15 мм**

↓								№
601 – 800	263	690	Н	Д	–	–	–	619591
801 – 1000	413	890	Н	Д	1	V	–	626542
1001 – 1200	513	1090	Н	Д	1	V	–	626543
1201 – 1400	563	1290	Н	Д	1	V	–	626544
1401 – 1600	563	1490	Н	Д	2	V	–	626575
1601 – 1800	563	1690	Н	Д	2	V	–	626576
1601 – 1800	1000	1690	Н	Д	2	V	–	838324
1801 – 2000	1000	1890	Н	Д	2	V	–	794641
2001 – 2200	1000	2090	Н	Д	3	V	–	794642
2201 – 2400	1000	2290	Н	Д	3	V	–	794643

**[4] Штупельный запор Plus – KSR, дорнмасс 15 мм**

↓								№
431 – 710	144	600	Д	Н	–	Д	–	795496
601 – 800	234	690	Д	Н	–	–	–	795507
801 – 1000	496	890	Д	Н	1	–	–	795508
1001 – 1200	496	1090	Д	Н	1	–	–	795509
1201 – 1400	546	1290	Д	Н	1	–	–	795510
1401 – 1600	546	1490	Д	Н	2	–	–	795511
1601 – 1800	546	1690	Д	Д	2	–	–	795512
1801 – 2000	546	1890	Д	Д	2	–	–	795513
2001 – 2200	546	2090	Д	Д	3	–	–	795514
2201 – 2400	546	2290	Д	Д	3	–	–	795515

**[11] Угловой переключатель стандартный**

		№
1	V	260272

**[14] Угловой переключатель ножниц**

		№
1	V	260284

**[15] Угловой переключатель стандартный (RC3)**

		№
2	V	260274

**[16] Угловой переключатель со стопором от сдвига**

				№
Вторая открываемая створка / со стопором от сдвига	Сверху	1	V	839223
Вторая открываемая створка / со стопором от сдвига	Снизу	1	V	839224

При использовании углового переключателя со стопором от сдвига требуется стандартный угловой переключатель (RC3) на активной створке.

**[17] Средний запор составной – стандартное исполнение, горизонтальный – сверху, поворотная створка**

				№
200	Д	1	V	337708
400	Д	1	V	337710
600	Д	1	V	337711

Комбинации, зависящие от размера:

				№
711 – 910	200 KU	1	V	337708
911 – 1110	400 KU	1	V	337710
1111 – 1310	600 KU	1	V	337711
1311 – 1400	600 KU	1	V	337711
	200 KU	1	V	337708

**[18] Средний запор составной – противозломное исполнение, вертикальный**

				№
200	Н	1	V	296853
400	Н	1	V	296854
600	Н	1	V	296855
600	Д	1	V	337711

Комбинации, зависящие от размера:

↓	↓				№
без разгрузителя петель	с разгрузителем петель				
490 – 650	–	200	1	V	296853
651 – 850	1000 – 1150	400	1	V	296854
851 – 1050	1151 – 1350	600	1	V	296855
1051 – 1250	1351 – 1550	600 KU	1	V	337711
		200	1	V	296853
1251 – 1450	1551 – 1750	600 KU	1	V	337711
		400	1	V	296854
1451 – 1650	1751 – 1950	600 KU	1	V	337711
		600	1	V	296855
1651 – 1850	1951 – 2150	600 KU	1	V	337711
		600 KU	1	V	337711
		200	1	V	296853
1851 – 2050	2151 – 2350	600 KU	1	V	337711
		600 KU	1	V	337711
		400	1	V	296854
2051 – 2250	2351 – 2400	600 KU	1	V	337711
		600 KU	1	V	337711
		600	1	V	296855
2251 – 2400	–	600 KU	1	V	337711
		600 KU	1	V	337711
		200	1	V	296853

**[19] Средний запор составной – противовзломное исполнение, горизонтальный**

				№
200	H	1	V	296853
400	H	1	V	296854
600	H	1	V	296855
600	Д	1	V	337711

Комбинации, зависящие от размера:

					№
без ограничителя поворота	с ограничителем поворота				
450 – 650	801 – 850	200	1	V	296853
651 – 850	851 – 1050	400	1	V	296854
851 – 1000	1051 – 1250	600	1	V	296855
-	1251 – 1400	600 KU	1	V	337711
		200	1	V	296853

**[24] Противовзломная ответная планка → со стр. 207**

**[28] Поворотно-откидная ответная планка → со стр. 202**

**[31] Балконная защёлка, створочная часть (опционально при ВСФ ≥ 1601 мм)**

	№
Защёлка, створочная часть	788363

**[32] Балконная защёлка (опционально при ВСФ ≥ 1601 мм)**

		№
Защёлка штапелового запора	С креплением шурупами	788378

**[33] Блокировщик откидывания, створочная часть**

	№
Створочная часть блокировщика откидывания	795927

**[36] Ножницы на створке – противовзломное исполнение**

					№
330 – 600	490	250	-	-	385393
601 – 800	690	350	-	-	385394
801 – 1000	890	500	1	V	450373
1001 – 1200	1090	500	1	V	450374

**[38] Ножницы на раме → со стр. 200**

**ИНФО**  
При ВСФ < 600 мм установите глубину откидывания на 80 мм.

**[44] Нижняя петля на створке**

	№
Нижняя петля на створке - петлевая группа Designo (ось 13)	634705

**[45] Нижняя петля на раме → со стр. 202**

**[48] Дополнительные ножницы (ШСФ ≥ 1201 мм)**

		№
Рамная и створочная части	200	255237

**[50] Разгрузитель петель, деталь на створке (ШСФ ≥ 801 мм, ВСФ ≥ 1001 мм)**

	№
макс. 150 кг	567972

**[51] Разгрузитель петель, деталь на раме (ШСФ ≥ 801 мм, ВСФ ≥ 1001 мм)**

	№
макс. 150 кг	565254

**[53] Защита от высверливания**

	№
Защита от высверливания	797819

**[54] Ручка, с запирающим → CTL\_1**

**[61] Ограничитель поворота 198, створочная часть**

	№
Петлевая группа Designo	485591

**[62] Ограничитель поворота, деталь на раме → со стр. 211**

**[81] Подпятник**

			№
Подпятник для монтажа на штапел	Створка	12	770685

**[82] Защита от вывешивания**

		№
Защита от вывешивания	глубина фальца от 26 мм	811715

**Опционально**

**[46] Декоративный элемент нижней петли на раме**

			№
Декоративный элемент нижней петли на раме - петлевая группа Designo	Зажимной	Л	799664
		П	799789



---

**ИНФО**

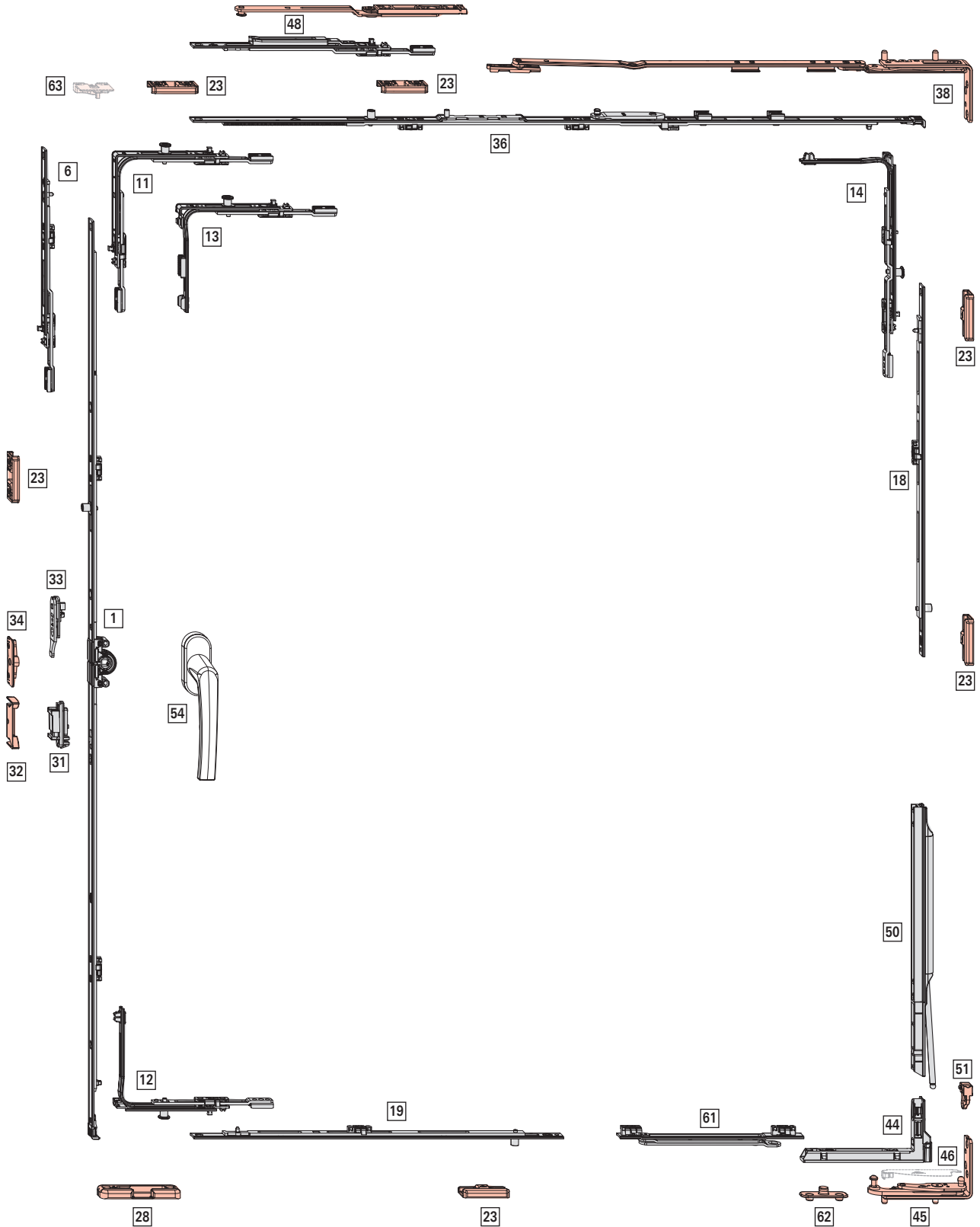
Фальцлюфт внизу по горизонтали 11,5–14 мм.

---

## 4.2 Поворотно-откидной запор - постоянное расположение ручки

### 4.2.1 Поворотно-откидная фурнитура

#### 4.2.1.1 Базовое противовзломное исполнение







**Область применения**

**без разгрузителя петель**

**ШСФ:** 330–1400 мм

**ВСФ:** 280–2600 мм

**ВС:** макс. 100 кг

**с разгрузителем петель**

**ШСФ:** 800–1400 мм

**ВСФ:** 1000–2600 мм

**ВС:** макс. 150 кг



**ИНФО**

ШСФ 330–430 мм при ВСФ от 361 мм

ВСФ 280–370 мм при ШСФ от 431 мм

**[1] Поворотно-откидной запор – постоянное расположение ручки, дорнмасс 15 мм**

↓								Nº
280 – 570	120	460	Д	Н	-	-	-	742199
511 – 710	170	600	Н	Д	-	-	-	795327
601 – 800	263	690	Н	Д	-	-	-	259831
801 – 1000	413	890	Н	Д	-	-	-	259834
1001 – 1200	513	1090	Н	Д	1	Е	-	259838
1201 – 1400	563	1290	Н	Д	1	Е	-	259840
1401 – 1600	563	1490	Н	Д	1	Е	-	259842
1601 – 1800	563	1690	Н	Д	2	Е	-	259846
1601 – 1800	1000	1690	Н	Д	2	Е	-	794035
1801 – 2000	1000	1890	Н	Д	2	Е	-	794036
2001 – 2200	1000	2090	Н	Д	2	Е	-	794037
2201 – 2400	1000	2290	Н	Д	2	Е	-	794039
2201 – 2400	1000	2290	Н	Д	3	Е	-	794040



**ИНФО**

При ВСФ 280–290 мм необходимо удалить направляющую шурупа (например, с помощью клещей).

**[6] Удлинитель запора, (ВСФ ≥ 2401 мм)**

				Nº
200	Д	-	-	308267

**[11] Угловой переключатель стандартный**

		Nº
1	Е	260275
1	Р	260277

**[12] Угловой переключатель, поворотнo-откидной**

		Nº
1	Р	260290

**[13] Специальный угловой переключатель, короткий**

		Nº
1	Е	260280
1	Р	260282

Использование при:

ШСФ ≤ 430 мм

ВСФ ≤ 370 мм

**[14] Угловой переключатель ножниц**

		Nº
1	Р	260286



**ИНФО**

При ВСФ 280–330 мм необходимо укоротить тягу (для этого полностью её выдвинуть).

**[18] Средний запор составной – стандартное исполнение, вертикальный**

					Nº
400	Н	1	Е	-	255280
600	Н	1	Е	-	255281
600	Д	1	Е	-	255282

Комбинации, зависящие от размера:

↓	↓					Nº
без разгрузителя петель	с разгрузителем петель					
-	1101 – 1150	400	1	Е	-	255280
1101 – 1800	1151 – 1800	600	1	Е	-	255281
1801 – 2400	1801 – 2400	600 KU	1	Е	-	255282
		600	1	Е	-	255281
2401 – 2600	2401 – 2600	600 KU	1	Е	-	255282
		600 KU	1	Е	-	255282
		400	1	Е	-	255280

**[19] Средний запор составной – стандартное исполнение, горизонтальный**

				Nº
600	Н	1	Е	255281

Комбинации, зависящие от размера:

				Nº
1101 – 1400	600	1	Е	255281

**[23] Ответная планка → со стр. 206**

**[28] Поворотнo-откидная ответная планка → со стр. 202**

**[31] Балконная защёлка, створочная часть (опционально при ВСФ ≥ 1601 мм)**

	Nº
Защёлка, створочная часть	788363

**[32] Балконная защёлка** (опционально при ВСФ  $\geq 1601$  мм) → со стр. 209

**[33] Блокировщик откидывания, створочная часть**

	№
Створочная часть блокировщика откидывания	795927

**[34] Блокировщик откидывания, рамная часть** → со стр. 210

**[36] Ножницы на створке – базовое противозломное исполнение**

						№
330 – 600	250	490	–	–		385393
601 – 800	350	690	–	–		385394
801 – 1000	500	890	1	E		385415
1001 – 1200	500	1090	1	E		385416

**[38] Ножницы на раме** → со стр. 200



**ИНФО**

При ВСФ < 600 мм (на окнах без уплотнителя на напаве при ВСФ < 900 мм) установите глубину откидывания на 80 мм.

**[44] Нижняя петля на створке**

	№
Нижняя петля на створке - петлевая группа Designo (ось 13)	634705

**[45] Нижняя петля на раме** → со стр. 202

**[48] Дополнительные ножницы (ШСФ  $\geq 1201$  мм)**

	№
Рамная и створочная части	200 255237

**[50] Разгрузатель петель, деталь на створке** (ШСФ  $\geq 801$  мм, ВСФ  $\geq 1001$  мм)

	№
макс. 150 кг	567972

**[51] Разгрузатель петель, деталь на раме** (ШСФ  $\geq 801$  мм, ВСФ  $\geq 1001$  мм)

	№
макс. 150 кг	565254

**[54] Ручка** → CTL\_1

**[61] Ограничитель поворота 198, створочная часть**

	№
Петлевая группа Designo	485591



**ИНФО**

Ограничитель поворота можно использовать при ШСФ от 525 мм, обязательно использовать при ШСФ > 1000 мм и при использовании разгрузателя.

**[62] Ограничитель поворота, деталь на раме** → со стр. 211

**Опционально**

**[46] Декоративный элемент нижней петли на раме**



№

Декоративный элемент нижней петли на раме - петлевая группа Designo	Зажимной Л	799664
	П	799789



**ИНФО**

Фальцлюфт внизу по горизонтали 11,5–14 мм.

**[63] С микропроветривателем** → со стр. 211

**Стопорные ножницы** → CTL\_104

**Микролифт** → CTL\_104

## Обзор фурнитуры

### Поворотно-откидной запор – постоянное расположение ручки

Поворотно-откидная фурнитура

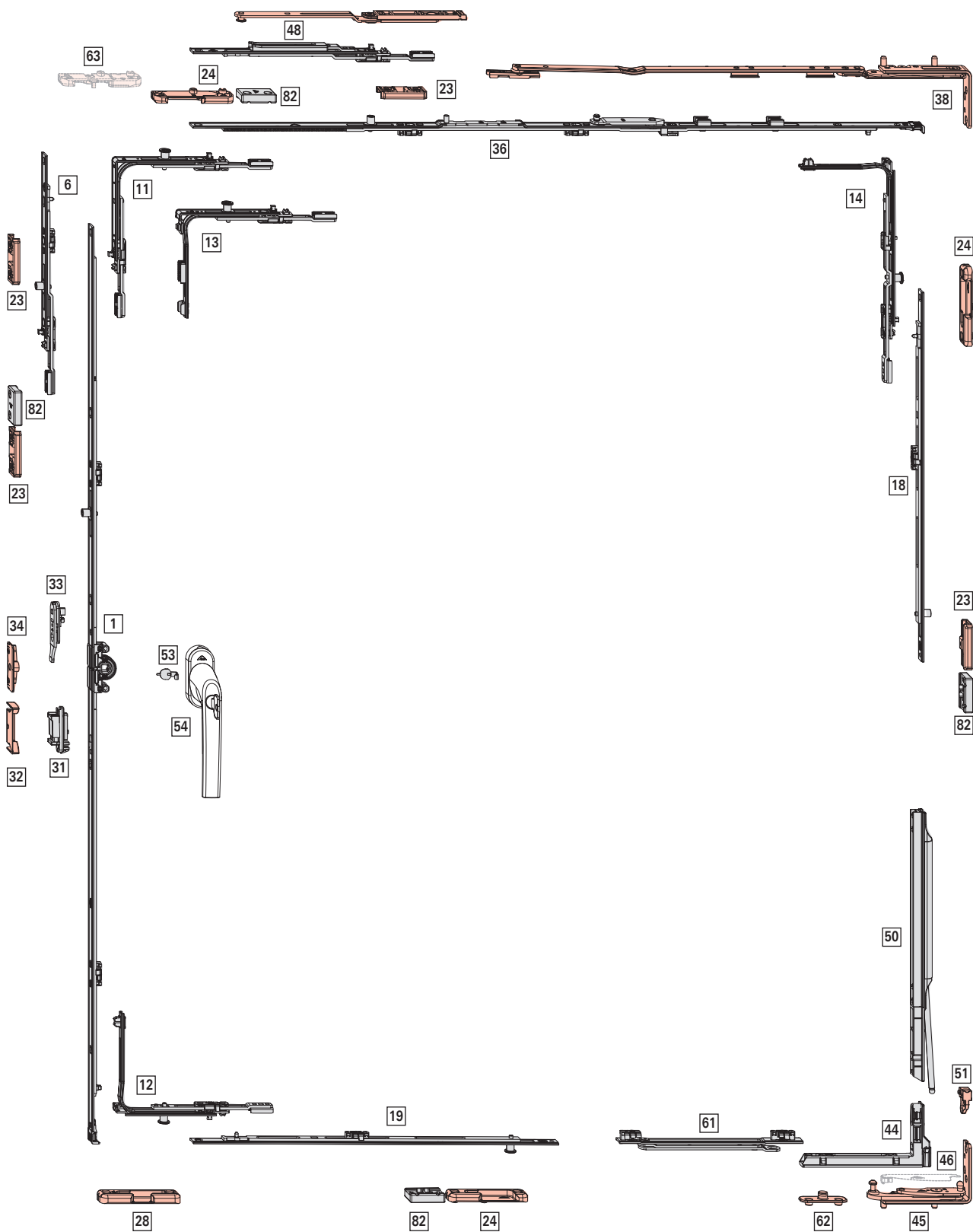


## Обзор фурнитуры

### Поворотно-откидной запор - постоянное расположение ручки

Поворотно-откидная фурнитура

#### 4.2.1.2 RC 1 N





**Область применения**

**без разгрузителя петель**

**ШСФ:** 450–1400 мм

**ВСФ:** 280–2600 мм

**ВС:** макс. 100 кг

**с разгрузителем петель**

**ШСФ:** 800–1400 мм

**ВСФ:** 1000–2600 мм

**ВС:** макс. 150 кг

**[1] Поворотно-откидной запор – постоянное расположение ручки, дорнмасс 15 мм**

↓	↔	↔	↔	↔	↔	↔	↔	№
280 – 570	120	460	Д	Н	–	–	–	742199
511 – 710	170	600	Н	Д	–	–	–	795327
601 – 800	263	690	Н	Д	–	–	–	259831
801 – 1000	413	890	Н	Д	–	–	–	259834
1001 – 1200	513	1090	Н	Д	1	Е	–	259838
1201 – 1400	563	1290	Н	Д	1	Е	–	259840
1401 – 1600	563	1490	Н	Д	1	Е	–	259842
1601 – 1800	563	1690	Н	Д	2	Е	–	259846
1601 – 1800	1000	1690	Н	Д	2	Е	–	794035
1801 – 2000	1000	1890	Н	Д	2	Е	–	794036
2001 – 2200	1000	2090	Н	Д	2	Е	–	794037
2201 – 2400	1000	2290	Н	Д	2	Е	–	794039
2201 – 2400	1000	2290	Н	Д	3	Е	–	794040

**ИНФО**

При ВСФ 280–290 мм необходимо удалить направляющую шурупа (например, с помощью клещей).

**[6] Удлинитель запора, (ВСФ ≥ 2401 мм)**

↔	↔	↔	↔	№
200	Д	1	Е	450821

**[11] Угловой переключатель стандартный**

↔	↔	№
1	Р	260277

**[12] Угловой переключатель, поворотнo-откидной**

↔	↔	№
1	Р	260290

**[13] Специальный угловой переключатель, короткий**

↔	↔	№
1	Р	260282

Использование при ВСФ ≤ 370 мм.

**[14] Угловой переключатель ножниц**

↔	↔	№
1	Р	260286

**ИНФО**

При ВСФ 280–330 мм необходимо укоротить тягу (для этого полностью её выдвинуть).

**[18] Средний запор составной – стандартное исполнение, вертикальный**

↔	↔	↔	↔	↔	№
400	Н	1	Е	–	255280
600	Н	1	Е	–	255281
600	Д	1	Е	–	255282

Комбинации, зависящие от размера:

↓	↓	↔	↔	↔	№
без разгрузителя петель	с разгрузителем петель				
–	1101 – 1150	400	1	Е	255280
1101 – 1800	1151 – 1800	600	1	Е	255281
1801 – 2400	1801 – 2400	600 KU	1	Е	255282
		600	1	Е	255281
2401 – 2600	2401 – 2600	600 KU	1	Е	255282
		600 KU	1	Е	255282
		400	1	Е	255280

**[19] Средний запор составной – стандартное исполнение, горизонтальный**

↔	↔	↔	↔	№
200	Н	1	Р	255284
400	Н	1	Р	255285
600	Н	1	Р	255286
600	Д	1	Е	255282

Комбинации, зависящие от размера:

↔	↔	↔	↔	↔	№
без ограничителя поворота	с ограничителем поворота				
450 – 650	650 – 850	200	1	Р	255284
651 – 850	851 – 1050	400	1	Р	255285
851 – 1000	1051 – 1250	600	1	Р	255286
	1251 – 1400	600 KU	1	Е	255282
		200	1	Р	255284

**[23] Ответная планка → со стр. 206**

**[24] Противовзломная ответная планка → со стр. 207**

**[28] Поворотно-откидная ответная планка → со стр. 202**

**[31] Балконная защёлка, створочная часть (опционально при ВСФ ≥ 1601 мм)**

↔	№
Защёлка, створочная часть	788363

**[32] Балконная защёлка** (опционально при ВСФ  $\geq 1601$  мм) → *со стр. 209*

**[33] Блокировщик откидывания, створочная часть**

№

Створочная часть блокировщика откидывания 795927

**[34] Блокировщик откидывания, рамная часть** → *со стр. 210*

**[36] Ножницы на створке – базовое противозломное исполнение**

					№
330 – 600	250	490	-	-	385393
601 – 800	350	690	-	-	385394
801 – 1000	500	890	1	E	385415
1001 – 1200	500	1090	1	E	385416

**[38] Ножницы на раме** → *со стр. 200*



**ИНФО**

При ВСФ < 600 мм (на окнах без уплотнителя на напаве при ВСФ < 900 мм) установите глубину откидывания на 80 мм.

**[44] Нижняя петля на створке**

№

Нижняя петля на створке - петлевая группа Designo (ось 13) 634705

**[45] Нижняя петля на раме** → *со стр. 202*

**[48] Дополнительные ножницы** (ШСФ  $\geq 1201$  мм)

№

Рамная и створочная части 200 255237

**[50] Разгрузатель петель, деталь на створке** (ШСФ  $\geq 801$  мм, ВСФ  $\geq 1001$  мм)

№

макс. 150 кг 567972

**[51] Разгрузатель петель, деталь на раме** (ШСФ  $\geq 801$  мм, ВСФ  $\geq 1001$  мм)

№

макс. 150 кг 565254

**[53] Защита от высверливания**

№

Защита от высверливания 797819

**[54] Ручка, с запирающим** → CTL\_1

**[61] Ограничитель поворота 198, створочная часть**

№

Петлевая группа Designo 485591



**ИНФО**

Ограничитель поворота можно использовать при ШСФ от 525 мм, обязательно использовать при ШСФ > 1000 мм и при использовании разгрузателя.

**[62] Ограничитель поворота, деталь на раме** → *со стр. 211*

**Опционально**

**[46] Декоративный элемент нижней петли на раме**

№

Декоративный элемент нижней петли на раме - петлевая группа Designo

Л 799664

П 799789



**ИНФО**

Фальцлюфт внизу по горизонтали 11,5-14 мм.

**[63] С микропроветривателем** → *со стр. 211*

**[82] Защита от вывешивания**

№

Защита от вывешивания глубина фальца от 26 мм 811715

**Стопорные ножницы** → CTL\_104

**Микролифт** → CTL\_104

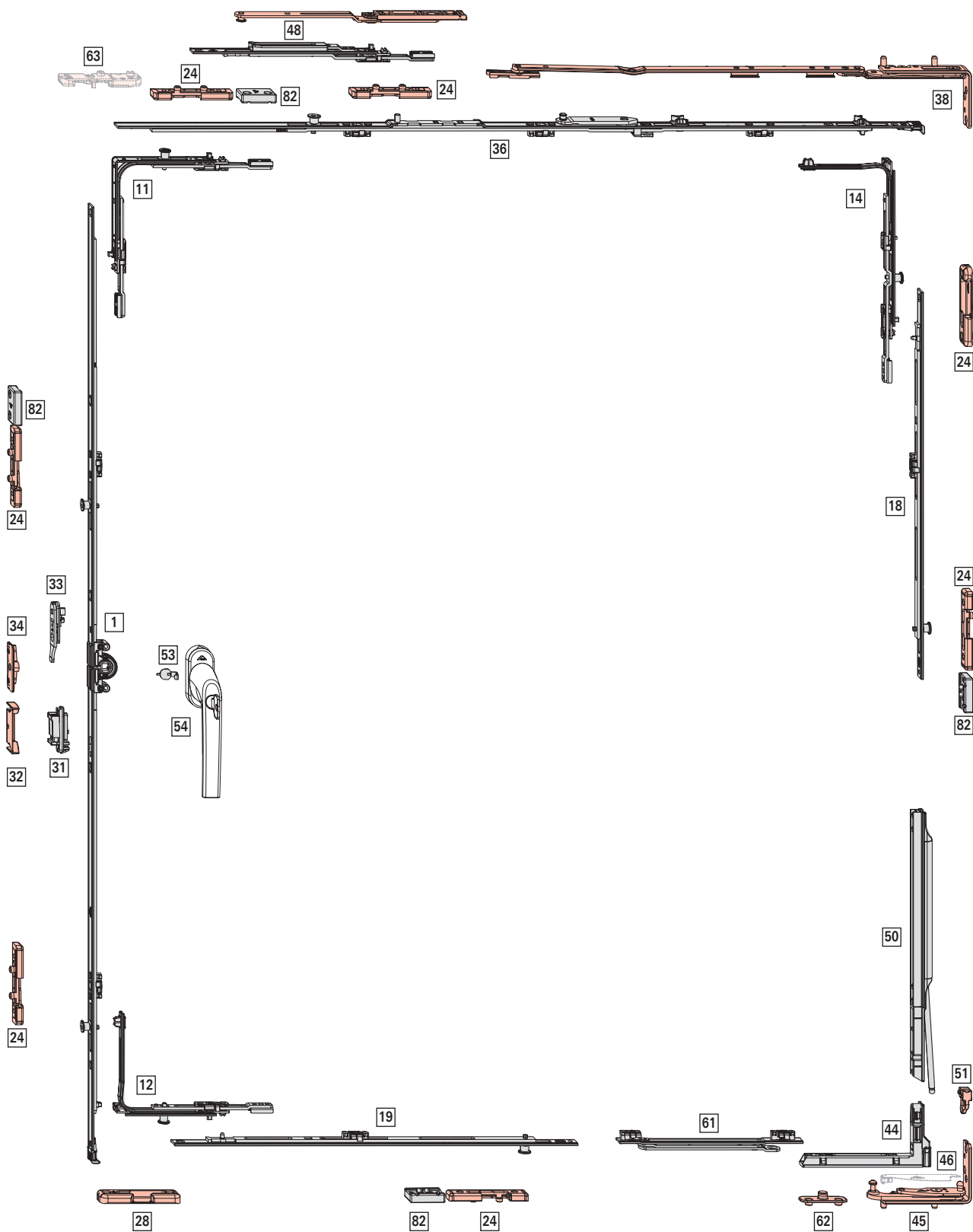
## Обзор фурнитуры

### Поворотно-откидной запор – постоянное расположение ручки

Поворотно-откидная фурнитура



4.2.1.3 RC 2 / RC 2 N







Область применения

**без разгрузителя петель**

**ШСФ:** 450–1400 мм

**ВСФ:** 490–2400 мм

**ВС:** макс. 100 кг

**с разгрузителем петель**

**ШСФ:** 800–1400 мм

**ВСФ:** 1000–2400 мм

**ВС:** макс. 150 кг

**[1] Поворотно-откидной запор – постоянное расположение ручки, дорнмасс 15 мм**

↑	↔	▬	⊕ <sup>#</sup>	⊕	№
511 – 710	170	600	–	–	795327
600 – 800	263	690	1	V	259832
801 – 1000	413	890	2	V	259835
1001 – 1200	513	1090	2	V	259837
1201 – 1400	563	1290	2	V	259839
1401 – 1600	563	1490	3	V	259841
1601 – 1800	563	1690	3	V	259844
1601 – 1800	1000	1690	3	V	794041
1801 – 2000	1000	1890	3	V	794042
2001 – 2200	1000	2090	4	V	794043
2201 – 2400	1000	2290	4	V	794044

**[11] Угловой переключатель стандартный**

⊕ <sup>#</sup>	⊕	№
1	V	260272

**[12] Угловой переключатель, поворотно-откидной**

⊕ <sup>#</sup>	⊕	№
1	V	260288

**[14] Угловой переключатель ножниц**

⊕ <sup>#</sup>	⊕	№
1	V	260284

**[18] Средний запор составной – противозломное исполнение, вертикальный**

▬	▬	⊕ <sup>#</sup>	⊕	№
200	H	1	V	296853
400	H	1	V	296854
600	H	1	V	296855
600	Д	1	V	337711

Комбинации, зависящие от размера:

↑	↑	▬	⊕ <sup>#</sup>	⊕	№
без разгрузителя петель	с разгрузителем петель				
490 – 650	–	200	1	V	296853
651 – 850	1000 – 1150	400	1	V	296854
851 – 1050	1151 – 1350	600 <sup>[5]</sup>	1	V	296855
1051 – 1250	1351 – 1550	600 KU	1	V	337711
		200	1	V	296853

[5] Укоротить средний запор на 15 мм до ВСФ 861; с разгрузителем петель: укоротить средний запор на 15 мм при ВСФ 1151

[6] Укоротить средний запор на 15 мм до ВСФ 1461; с разгрузителем петель: укоротить средний запор на 15 мм при ВСФ 1751

[7] Укоротить средний запор на 15 мм до ВСФ 2061; с разгрузителем петель: укоротить средний запор на 15 мм при ВСФ 2351

[8] Укоротить средний запор на 15 мм до ШСФ 854; с разгрузителем петель: укоротить средний запор на 15 мм при ВСФ 1053

↑	↑	▬	⊕ <sup>#</sup>	⊕	№
без разгрузителя петель	с разгрузителем петель				
1251 – 1450	1551 – 1750	600 KU	1	V	337711
		400	1	V	296854
1451 – 1650	1751 – 1950	600 KU	1	V	337711
		600 <sup>[6]</sup>	1	V	296855
1651 – 1850	1951 – 2150	600 KU	1	V	337711
		600 KU	1	V	337711
		200	1	V	296853
1851 – 2050	2151 – 2350	600 KU	1	V	337711
		600 KU	1	V	337711
		400	1	V	296854
2051 – 2250	2351 – 2400	600 KU	1	V	337711
		600 KU	1	V	337711
		600 <sup>[7]</sup>	1	V	296855
2251 – 2400	–	600 KU	1	V	337711
		600 KU	1	V	337711
		600 KU	1	V	337711
		200	1	V	296853

**[19] Средний запор составной – противозломное исполнение, горизонтальный**

▬	▬	⊕ <sup>#</sup>	⊕	№
200	H	1	V	296853
400	H	1	V	296854
600	H	1	V	296855
600	Д	1	V	337711

Комбинации, зависящие от размера:

↔	↔	▬	⊕ <sup>#</sup>	⊕	№
без ограничителя поворота	с ограничителем поворота				
450 – 650	650 – 850	200	1	V	296853
651 – 850	851 – 1050	400	1	V	296854
851 – 1000	1051 – 1250	600 <sup>[8]</sup>	1	V	296855
	1251 – 1400	600 KU	1	V	337711
		200	1	V	296853

**[24] Противозломная ответная планка → со стр. 207**

**[28] Поворотно-откидная ответная планка → со стр. 202**

**[31] Балконная защёлка, створочная часть (опционально при ВСФ ≥ 1601 мм)**

⊕	№
Защёлка, створочная часть	788363

**[32] Балконная защёлка** (опционально при ВСФ  $\geq 1601$  мм) → *со стр. 209*

**[33] Блокировщик откидывания, створочная часть**

	№
Створочная часть блокировщика откидывания	795927

**[34] Блокировщик откидывания, рамная часть** → *со стр. 210*

**[36] Ножницы на створке – противовзломное исполнение**

						№
330 – 600	490	250	-	-	-	385393
601 – 800	690	350	-	-	-	385394
801 – 1000	890	500	1	V		450373
1001 – 1200	1090	500	1	V		450374

**[38] Ножницы на раме** → *со стр. 200*

**ИНФО**  
При ВСФ < 600 мм (на окнах без уплотнителя на напаве при ВСФ < 900 мм) установите глубину откидывания на 80 мм.

**[44] Нижняя петля на створке**

	№
Нижняя петля на створке - петлевая группа Designo (ось 13)	634705

**[45] Нижняя петля на раме** → *со стр. 202*

**[48] Дополнительные ножницы** (ШСФ  $\geq 1201$  мм)

	№
Рамная и створочная части	200 255237

**[50] Разгрузитель петель, деталь на створке** (ШСФ  $\geq 801$  мм, ВСФ  $\geq 1001$  мм)

	№
макс. 150 кг	567972

**[51] Разгрузитель петель, деталь на раме** (ШСФ  $\geq 801$  мм, ВСФ  $\geq 1001$  мм)

	№
макс. 150 кг	565254

**[53] Защита от высверливания**

	№
Защита от высверливания	797819

**[54] Ручка, с запирающим** → CTL\_1

**[61] Ограничитель поворота 198, створочная часть**

	№
Петлевая группа Designo	485591

**ИНФО**  
Ограничитель поворота можно использовать при ШСФ от 650 мм, обязательно использовать при ШСФ > 1000 мм и при использовании разгрузителя.

**[62] Ограничитель поворота, деталь на раме** → *со стр. 211*

**[82] Защита от вывешивания**

	№
Защита от вывешивания	глубина фальца от 26 мм 811715

**Опционально**

**[46] Декоративный элемент нижней петли на раме**

	№
Декоративный элемент нижней петли на раме - петлевая группа Designo	Зажимной Л 799664 П 799789

**ИНФО**  
Фальцлюфт внизу по горизонтали 11,5-14 мм.

**[63] С микропроветривателем** → *со стр. 211*

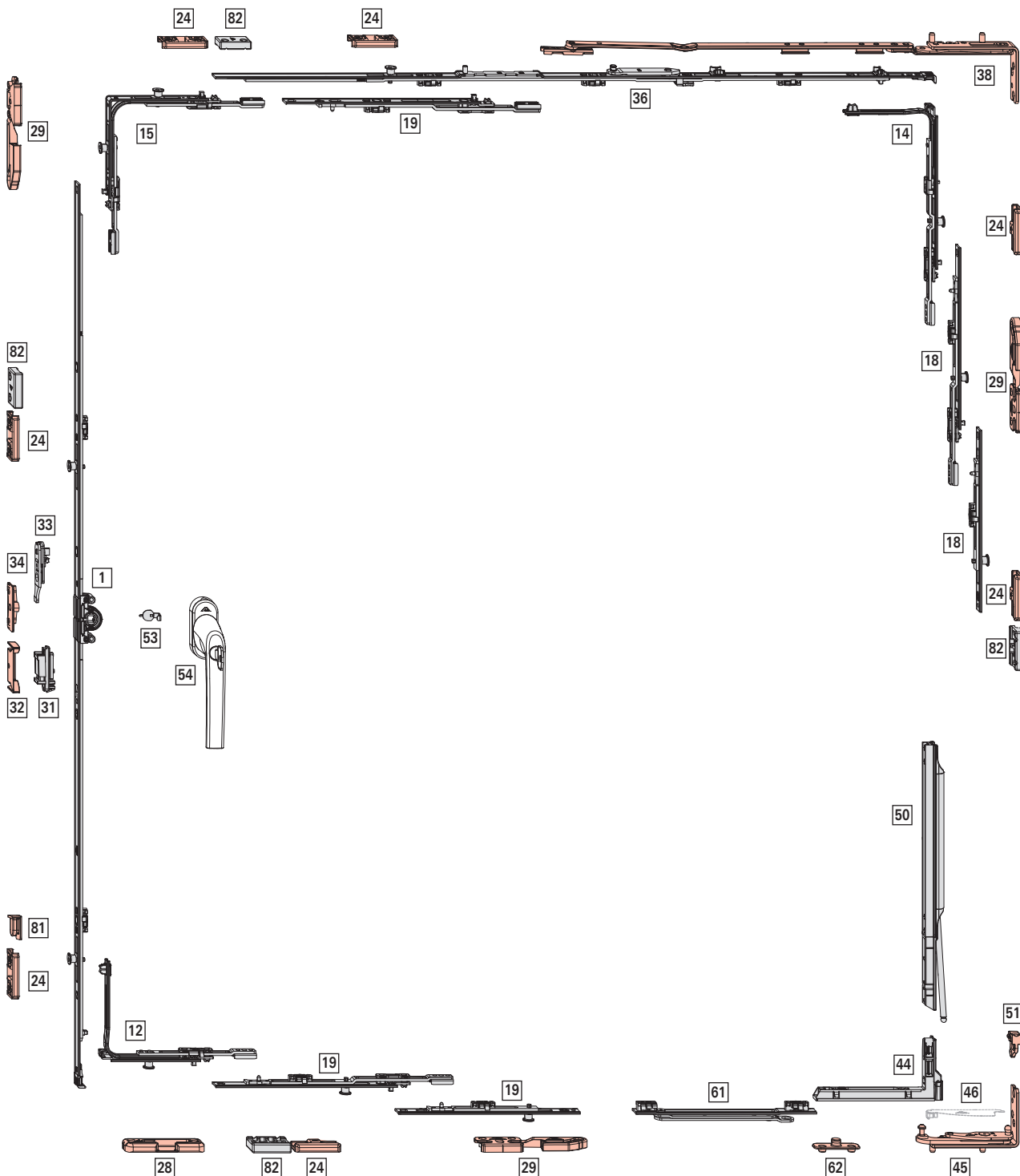
## Обзор фурнитуры

### Поворотно-откидной запор – постоянное расположение ручки

Поворотно-откидная фурнитура



4.2.1.4 TiltSafe RC 2 / RC 2 N





Область применения

**без разгрузителя петель**

**ШСФ:** 450–1400 мм

**ВСФ:** 510–2400 мм

**ВС:** макс. 100 кг

**с разгрузителем петель**

**ШСФ:** 800–1400 мм

**ВСФ:** 1000–2400 мм

**ВС:** макс. 150 кг



**ИНФО**

Только для оси фурнитурного паза 13 и глубины фальца 30 мм.

**[1] Поворотно-откидной запор – постоянное расположение ручки, дорнмасс 15 мм**

↓	↓	←	⊕	⊖	№
511 – 710	170	600	–	–	795327
600 – 800	263	690	1	V	259832
801 – 1000	413	890	2	V	259835
1001 – 1200	513	1090	2	V	259837
1201 – 1400	563	1290	2	V	259839
1401 – 1600	563	1490	3	V	259841
1601 – 1800	563	1690	3	V	259844
1601 – 1800	1000	1690	3	V	794041
1801 – 2000	1000	1890	3	V	794042
2001 – 2200	1000	2090	4	V	794043
2201 – 2400	1000	2290	4	V	794044

**[12] Угловой переключатель, поворотно-откидной**

⊕	⊖	№
1	V	260288

**[14] Угловой переключатель ножниц**

⊕	⊖	№
1	V	260284

**[15] Угловой переключатель стандартный (РСЗ)**

⊕	⊖	№
2	V	260274

**[18] Средний запор составной – противозломное исполнение, вертикальный**

←	←	⊕	⊖	№
200	H	1	V	296853
200	Д	1	V	337708
400	H	1	V	296854
400	Д	1	V	337710
600	H	1	V	296855
600	Д	1	V	337711

Комбинации, зависящие от размера:

↓	↓	←	⊕	⊖	№
без разгрузителя петель	с разгрузителем петель				
511 – 650	1000 – 1100	200	1	V	296853

↓	↓	←	⊕	⊖	№
без разгрузителя петель	с разгрузителем петель				
651 – 850	1001 – 1300	200 KU	1	V	337708
		200	1	V	296853
851 – 1050	1301 – 1500	200 KU	1	V	337708
		400	1	V	296854
1051 – 1250	1501 – 1700	200 KU	1	V	337708
		600	1	V	296855
1251 – 1450	1701 – 1900	200 KU	1	V	337708
		600 KU	1	V	337711
		200	1	V	296853
1451 – 1650	1901 – 2100	200 KU	1	V	337708
		600 KU	1	V	337711
		400	1	V	296854
1651 – 1850	2101 – 2300	200 KU	1	V	337708
		600 KU	1	V	337711
		600	1	V	296855
1851 – 2050	2301 – 2400	200 KU	1	V	337708
		600 KU	1	V	337711
		600 KU	1	V	337711
		200	1	V	296853
2051 – 2250	–	200 KU	1	V	337708
		600 KU	1	V	337711
		600 KU	1	V	337711
		400	1	V	296854
2251 – 2400	–	200 KU	1	V	337708
		600 KU	1	V	337711
		600 KU	1	V	337711
		600	1	V	296855

**[19] Средний запор составной – противозломное исполнение, горизонтальный**

←	←	⊕	⊖	№
200	Д	–	–	308267
200	H	1	V	296853
200	Д	1	V	337708
400	Д	1	V	337710

Комбинации, зависящие от размера:


↔	↔	←	⊕	⊖	№
без ограничителя поворота	с ограничителем поворота				
450 – 650	801 – 850	200	1	V	296853
651 – 850	851 – 1050	200 KU	1	V	337708
		200	1	V	296853
851 – 1000	1051 – 1250	200 KU	1	V	337708
		200 KU	1	V	337708
		200	1	V	296853
	1251 – 1400	200 KU	1	V	337708
		400 KU	1	V	337710
		200	1	V	296853

[24] Противовзломная ответная планка → со стр. 207

[28] Поворотно-откидная ответная планка → со стр. 202


[29] Противовзломная ответная планка TiltSafe → со стр. 209

[31] Балконная защёлка, створочная часть (опционально при ВСФ ≥ 1601 мм)

	№
Защёлка, створочная часть	788363

[32] Балконная защёлка (опционально при ВСФ ≥ 1601 мм) → со стр. 209

[33] Блокировщик откидывания, створочная часть

	№
Створочная часть блокировщика откидывания	795927

[34] Блокировщик откидывания, рамная часть → со стр. 210

[36] Ножницы на створке – противовзломное исполнение

↔	▬	□	⊙	⊙	№
330 – 600	490	250	-	-	385393
601 – 800	690	350	-	-	385394
801 – 1000	890	500	1	V	450373
1001 – 1200	1090	500	1	V	450374



**ИНФО**

ШСФ 1201–1400 мм возможна только с ножницами на створке 450374 и MV 200 KU


[38] Ножницы на раме → со стр. 200



**ИНФО**


При ВСФ < 600 мм (на окнах без уплотнителя на напаве при ВСФ < 900 мм) установите глубину откидывания на 80 мм.

[44] Нижняя петля на створке


	№
Нижняя петля на створке - петлевая группа Designo (ось 13)	634705

[45] Нижняя петля на раме → со стр. 202


[50] Разгрузатель петель, деталь на створке (ШСФ ≥ 801 мм, ВСФ ≥ 1001 мм)

	№
макс. 150 кг	567972

[51] Разгрузатель петель, деталь на раме(ШСФ ≥ 801 мм, ВСФ ≥ 1001 мм)


	№
макс. 150 кг	565254

[53] Защита от высверливания

	№
Защита от высверливания	797819

[54] Ручка, с запирающим → CTL\_1

[61] Ограничитель поворота 198, створочная часть

	№
Петлевая группа Designo	485591






**ИНФО**


Ограничитель поворота можно использовать при ШСФ от 650 мм, обязательно использовать при ШСФ > 1000 мм и при использовании разгрузателя.

[62] Ограничитель поворота, деталь на раме → со стр. 211

[81] Подпятник




			№
Подпятник	Рама	Вставной	609211

[82] Защита от вывешивания

		№
Защита от вывешивания	глубина фальца от 26 мм	811715

**Опционально**

[46] Декоративный элемент нижней петли на раме

			№
Декоративный элемент нижней петли на раме - петлевая группа Designo	Зажимной	Л	799664
		П	799789



**ИНФО**

Фальцлюфт внизу по горизонтали 11,5–14 мм.

## Обзор фурнитуры

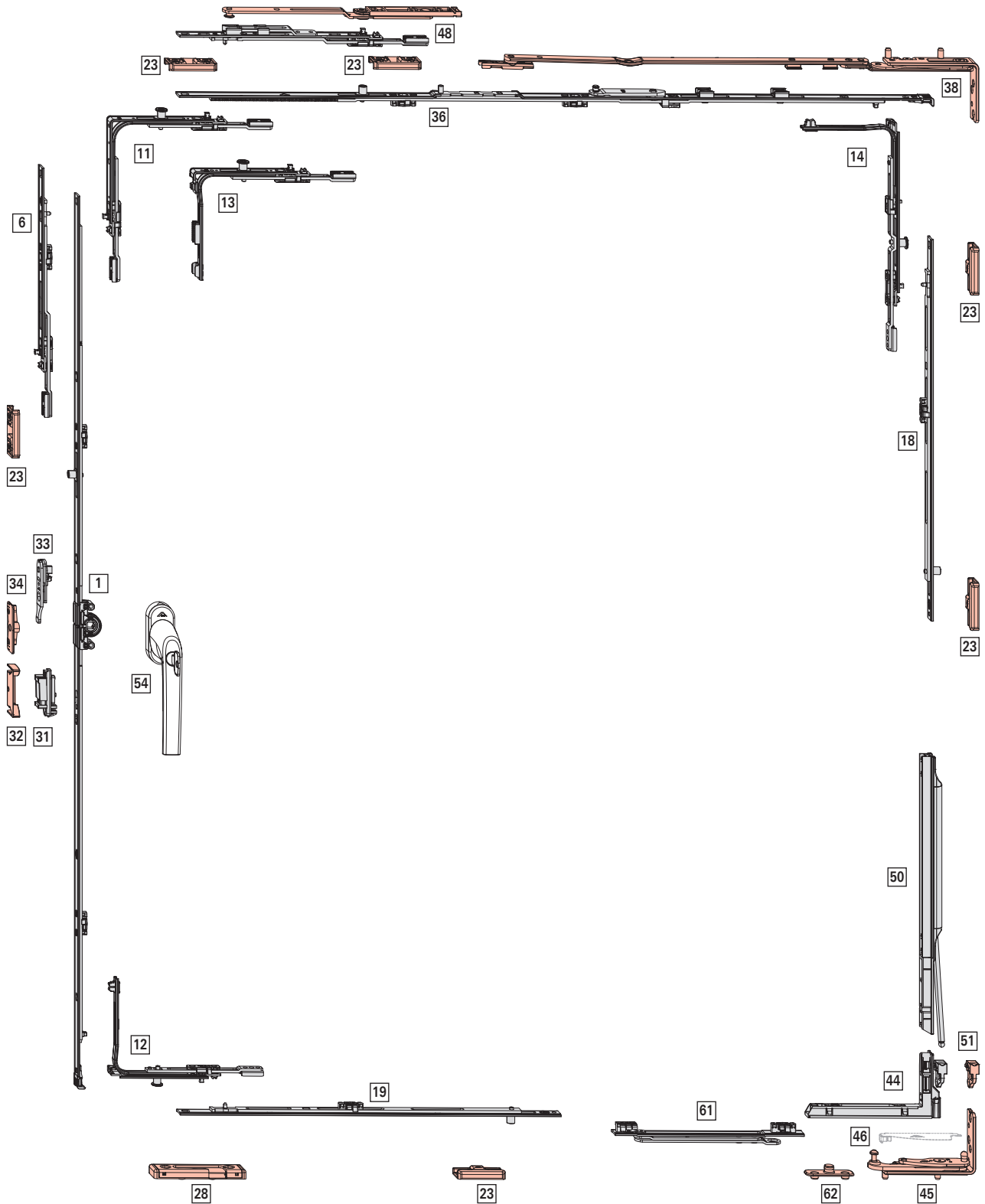
### Поворотно-откидной запор – постоянное расположение ручки

Поворотно-откидная фурнитура



## 4.2.2 Фурнитура TiltFirst

### 4.2.2.1 Базовое противовзломное исполнение







**Область применения**

**без разгрузителя петель**

**ШСФ:** 330–1400 мм

**ВСФ:** 280–2600 мм

**ВС:** макс. 100 кг

**с разгрузителем петель**

**ШСФ:** 800–1400 мм

**ВСФ:** 1000–2600 мм

**ВС:** макс. 150 кг



**ИНФО**

ШСФ 330–430 мм при ВСФ от 361 мм

ВСФ 280–370 мм при ШСФ от 431 мм

**[1] Поворотно-откидной запор – постоянное расположение ручки, дорнмасс 15 мм**

↓								Nº
280 – 570	120	460	Д	Н	-	-	-	742199
511 – 710	170	600	Н	Д	-	-	-	795327
601 – 800	263	690	Н	Д	-	-	-	259831
801 – 1000	413	890	Н	Д	-	-	-	259834
1001 – 1200	513	1090	Н	Д	1	Е	Е	259838
1201 – 1400	563	1290	Н	Д	1	Е	Е	259840
1401 – 1600	563	1490	Н	Д	1	Е	Е	259842
1601 – 1800	563	1690	Н	Д	2	Е	Е	259846
1601 – 1800	1000	1690	Н	Д	2	Е	Е	794035
1801 – 2000	1000	1890	Н	Д	2	Е	Е	794036
2001 – 2200	1000	2090	Н	Д	2	Е	Е	794037
2201 – 2400	1000	2290	Н	Д	2	Е	Е	794039
2201 – 2400	1000	2290	Н	Д	3	Е	Е	794040



**ИНФО**

При ВСФ 280–290 мм необходимо удалить направляющую шурупа (например, с помощью клещей).

**[6] Удлинитель запора, (ВСФ ≥ 2401 мм)**

				Nº
200	Д	-	-	308267

**[11] Угловой переключатель стандартный**

		Nº
1	Е	260275
1	Р	260277

**[12] Угловой переключатель, поворотнo-откидной**

		Nº
1	Р	260290

**[13] Специальный угловой переключатель, короткий**

		Nº
1	Е	260280
1	Р	260282

Использование при:

ШСФ ≤ 430 мм

ВСФ ≤ 370 мм

**[14] Угловой переключатель ножниц**

		Nº
1	Р	260286



**ИНФО**

При ВСФ 280–330 мм необходимо укоротить тягу (для этого полностью её выдвинуть).

**[18] Средний запор составной – стандартное исполнение, вертикальный**

					Nº
400	Н	1	Е	Е	255280
600	Н	1	Е	Е	255281
600	Д	1	Е	Е	255282

Комбинации, зависящие от размера:

↓	↓					Nº
без разгрузителя петель	с разгрузителем петель					
-	1101 – 1150	400	1	Е	Е	255280
1101 – 1800	1151 – 1800	600	1	Е	Е	255281
1801 – 2400	1801 – 2400	600 KU	1	Е	Е	255282
		600	1	Е	Е	255281
2401 – 2600	2401 – 2600	600 KU	1	Е	Е	255282
		600 KU	1	Е	Е	255282
		400	1	Е	Е	255280

**[19] Средний запор составной – стандартное исполнение, горизонтальный**

				Nº
600	Н	1	Е	255281

Комбинации, зависящие от размера:

				Nº
1101 – 1400	600	1	Е	255281

**[23] Ответная планка → со стр. 206**

**[28] Поворотнo-откидная ответная планка TiltFirst → со стр. 202**

**[31] Балконная защёлка, створочная часть (опционально при ВСФ ≥ 1601 мм)**

	Nº
Защёлка, створочная часть	788363

**[32] Балконная защёлка** (опционально при ВСФ  $\geq 1601$  мм) → *со стр. 209*

**[33] Блокировщик откидывания, створочная часть**

	№
Створочная часть блокировщика откидывания	795927

**[34] Блокировщик откидывания, рамная часть** → *со стр. 210*

**[36] Ножницы на створке – базовое противозломное исполнение**

					№
330 – 600	250	490	-	-	385393
601 – 800	350	690	-	-	385394
801 – 1000	500	890	1	E	385415
1001 – 1200	500	1090	1	E	385416

**[38] Ножницы на раме TiltFirst** → *со стр. 200*

**ИНФО**  
При ВСФ < 600 мм установите глубину откидывания на 80 мм.

**[44] Нижняя петля на створке**

	№
Нижняя петля на створке - петлевая группа Designo (ось 13)	634705

**[45] Нижняя петля на раме** → *со стр. 202*

**[48] Дополнительные ножницы TiltFirst** (ШСФ  $\geq 1201$  мм)

	№
Рамная и створочная части	292022

**[50] Разгрузатель петель, деталь на створке** (ШСФ  $\geq 801$  мм, ВСФ  $\geq 1001$  мм)

	№
макс. 150 кг	567972

**[51] Разгрузатель петель, деталь на раме** (ШСФ  $\geq 801$  мм, ВСФ  $\geq 1001$  мм)

	№
макс. 150 кг	565254

**[54] Ручка, с запираением** → CTL\_1

**ИНФО**  
Для окон с системой защиты детей используйте ручку TiltFirst с запираением, см. CTL\_1.

**[61] Ограничитель поворота 198, створочная часть**

	№
Петлевая группа Designo	485591

**ИНФО**  
Ограничитель поворота можно использовать при ШСФ от 525 мм, обязательно использовать при ШСФ > 1000 мм и при использовании разгрузателя.

**[62] Ограничитель поворота, деталь на раме** → *со стр. 211*

**Опционально**

**[46] Декоративный элемент нижней петли на раме**

			№
Декоративный элемент нижней петли на раме - петлевая группа Designo	Зажимной	Л	799664
		П	799789

**ИНФО**  
Фальцлюфт внизу по горизонтали 11,5–14 мм.

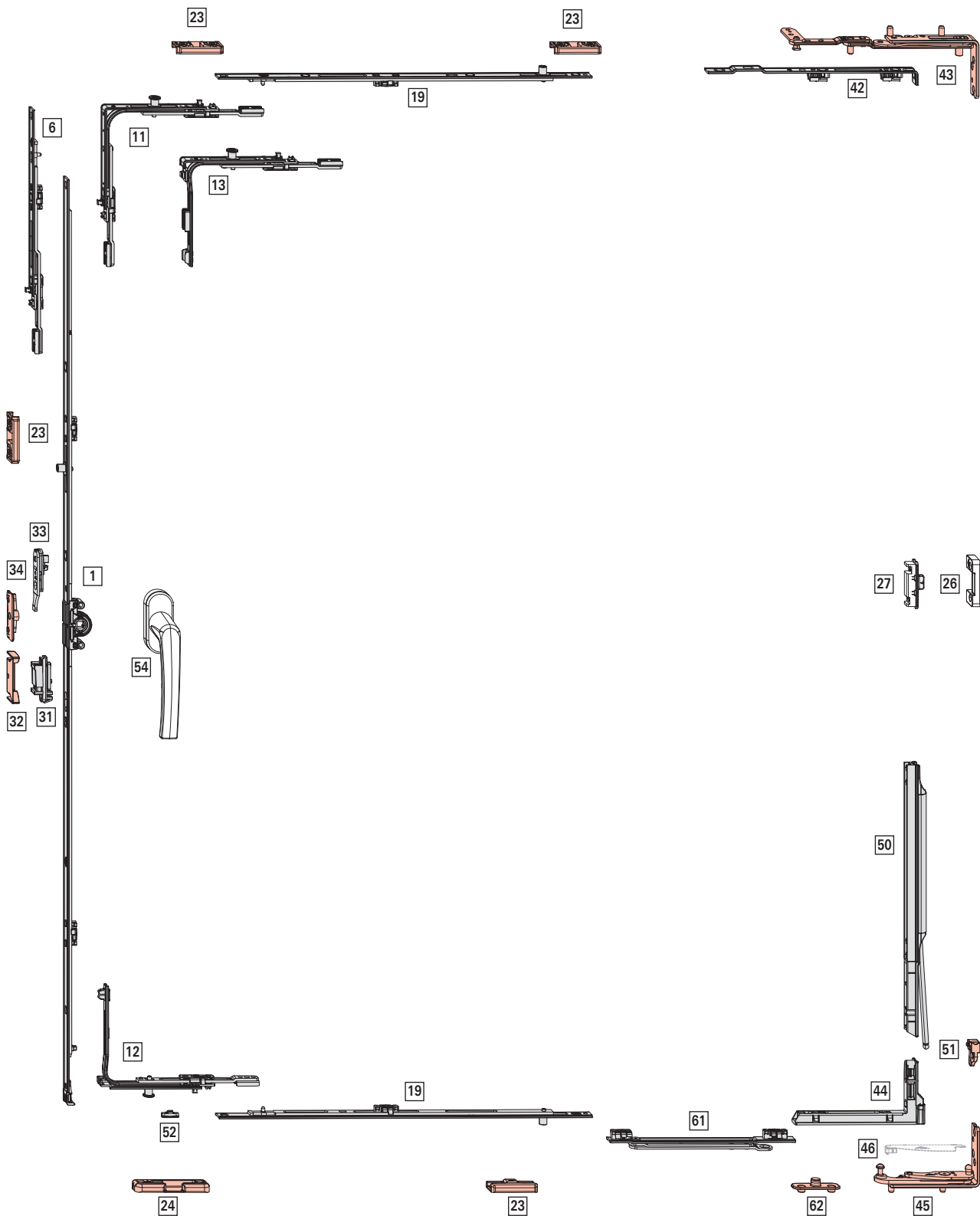
**Стопорные ножницы** → CTL\_104

**Микролифт** → CTL\_104



## 4.2.3 Поворотная фурнитура

### 4.2.3.1 Базовое противовзломное исполнение





**Область применения**

**без разгрузителя  
петель**

**ШСФ:** 370–1400 мм

**ВСФ:** 280–2600 мм

**ВС:** макс. 100 кг

**с разгрузителем  
петель**

**ШСФ:** 800–1400 мм

**ВСФ:** 1000–2600 мм

**ВС:** макс. 150 кг

**[1] Поворотно-откидной запор – постоянное  
расположение ручки, дорнмасс 15 мм**

ШСФ	ВСФ	Д	Н	1	Е	№	
280 – 570	120	460	Н	-	-	742199	
511 – 710	170	600	Н	Д	-	795327	
601 – 800	263	690	Н	Д	-	259831	
801 – 1000	413	890	Н	Д	-	259834	
1001 – 1200	513	1090	Н	Д	1	Е	259838
1201 – 1400	563	1290	Н	Д	1	Е	259840
1401 – 1600	563	1490	Н	Д	1	Е	259842
1601 – 1800	563	1690	Н	Д	2	Е	259846
1601 – 1800	1000	1690	Н	Д	2	Е	794035
1801 – 2000	1000	1890	Н	Д	2	Е	794036
2001 – 2200	1000	2090	Н	Д	2	Е	794037
2201 – 2400	1000	2290	Н	Д	2	Е	794039
2201 – 2400	1000	2290	Н	Д	3	Е	794040

**ИНФО**

При ВСФ 280–290 мм необходимо удалить направляющую шурупа (например, с помощью клещей).

**[6] Удлинитель запора, (ВСФ ≥ 2401 мм)**

ШСФ	Д	№
200	Д	308267

**[11] Угловой переключатель стандартный**

1	Е	№
1	Е	260275
1	Р	260277

**ИНФО**

ШСФ 370–410 мм: укоротите угловой переключатель сверху при поворотной створке.

**[12] Угловой переключатель, поворотно-откидной**

1	Р	№
1	Р	260290

**[13] Специальный угловой переключатель, короткий**

1	Е	№
1	Е	260280
1	Р	260282

Использование при ВСФ ≤ 370 мм.



**ИНФО**

ШСФ 370–410 мм: укоротите угловой переключатель сверху при поворотной створке.

**[19] Средний запор составной – стандартное исполнение, горизонтальный**

ШСФ	Н	1	Е	№
600	Н	1	Е	255281

Комбинации, зависящие от размера:

ШСФ	600	1	Е	№
1101 – 1400	600	1	Е	255281

**[23] Ответная планка → со стр. 206**

**[24] Противовзломная ответная планка → со стр. 207**

**[26] Средний прижим скрытый, рамная часть → CTL\_104**

**[27] Средний прижим скрытый, створочная часть → CTL\_104**

**[31] Балконная защёлка, створочная часть (опционально при ВСФ ≥ 1601 мм)**

Защёлка, створочная часть	№
Защёлка, створочная часть	788363

**[32] Балконная защёлка (опционально при ВСФ ≥ 1601 мм) → со стр. 209**

**[33] Блокировщик откидывания, створочная часть**

Створочная часть блокировщика откидывания	№
Створочная часть блокировщика откидывания	795927

**[34] Блокировщик откидывания, рамная часть → со стр. 210**

**[42] Угловая вставка**

Не подходит для фрамуги / окна с откидным открыванием створки	224 / 15	№
Не подходит для фрамуги / окна с откидным открыванием створки	224 / 15	477255

**[43] Поворотная петля → со стр. 201**

**[44] Нижняя петля на створке**

Нижняя петля на створке - петлевая группа Designo (ось 13)	№
Нижняя петля на створке - петлевая группа Designo (ось 13)	634705

**[45] Нижняя петля на раме → со стр. 202**

**[50] Разгрузатель петель, деталь на створке  
(ШСФ ≥ 801 мм, ВСФ ≥ 1001 мм)**



№

макс. 150 кг

567972

**[51] Разгрузатель петель, деталь на раме(ШСФ ≥ 801 мм, ВСФ ≥ 1001 мм)**



№

макс. 150 кг

565254

**[52] Ограничитель поворота ручки**



№

Для поворотного-откидного запора с ограничением на 90 градусов 264603

**[54] Ручка → CTL\_1**

**[61] Ограничитель поворота 198, створочная часть**



№

Петлевая группа Designo

485591



**ИНФО**

Ограничитель поворота можно использовать при ШСФ от 525 мм, обязательно использовать при ШСФ > 1000 мм и при использовании разгрузателя.

**[62] Ограничитель поворота, деталь на раме  
→ со стр. 211**

**Опционально**

**[46] Декоративный элемент нижней петли на раме**



№

Декоративный элемент нижней петли на раме - петлевая группа Designo Зажимной Л 799664

П 799789



**ИНФО**

Фальцлюфт внизу по горизонтали 11,5-14 мм.

**Стопорные ножницы → CTL\_104**

**Микролифт → CTL\_104**

## Обзор фурнитуры

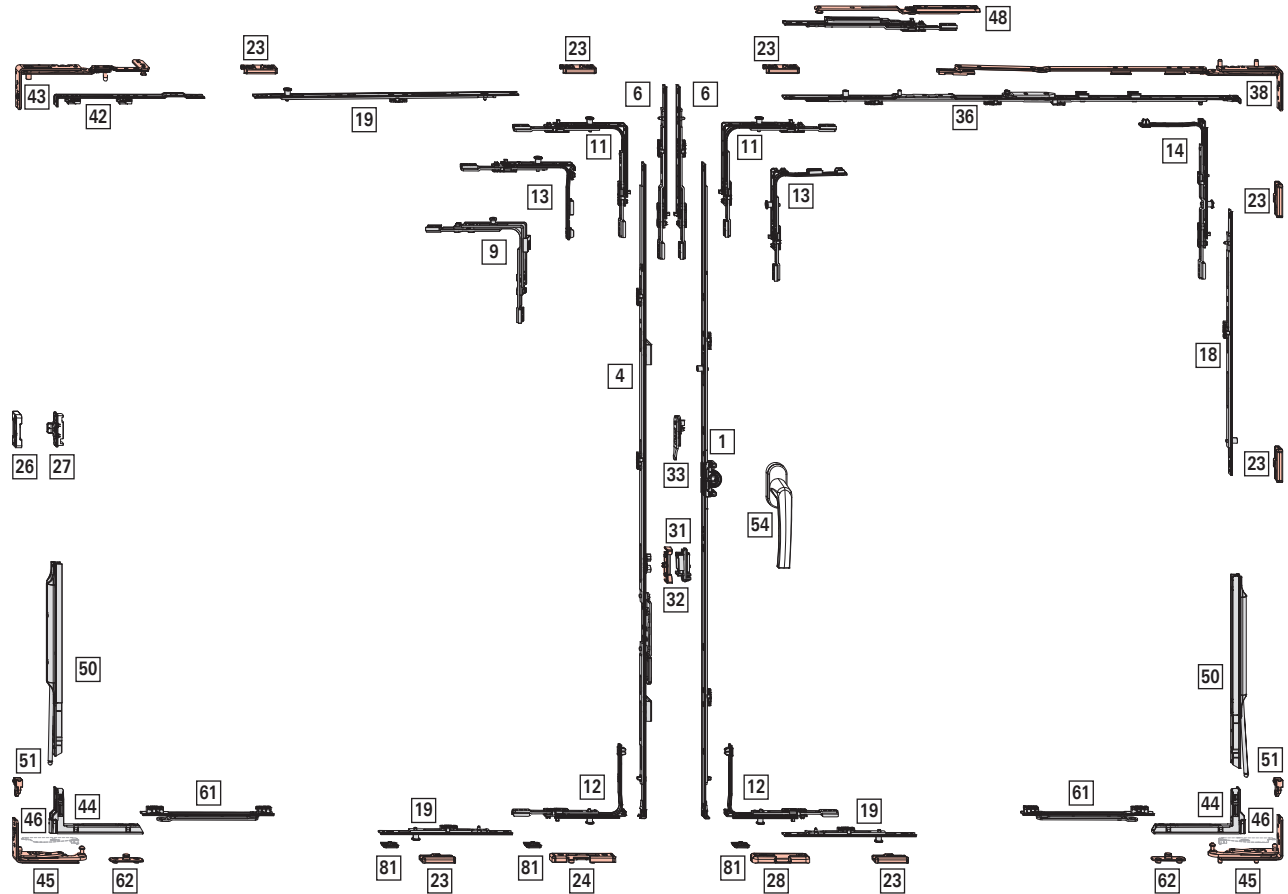
### Поворотно-откидной запор – постоянное расположение ручки

Поворотная фурнитура



## 4.2.4 Фурнитура для штапеловых окон

### 4.2.4.1 Стандарт – базовое противовзломное исполнение







**Область применения**

**без разгрузителя петель**

**ШСФ:** 370–1400 мм

**ВСФ:** 430–2600 мм

**ВС:** макс. 100 кг

**с разгрузителем петель**

**ШСФ:** 800–1400 мм

**ВСФ:** 1000–2600 мм

**ВС:** макс. 150 кг



**ИНФО**

ШСФ 370–430 мм при ВСФ от 510 мм.

**[1] Поворотно-откидной запор – постоянное расположение ручки, дорнмасс 15 мм**

↑								Nº
280 – 570	120	460	Д	Н	-	-	-	742199
511 – 710	170	600	Н	Д	-	-	-	795327
601 – 800	263	690	Н	Д	-	-	-	259831
801 – 1000	413	890	Н	Д	-	-	-	259834
1001 – 1200	513	1090	Н	Д	1	Е	Е	259838
1201 – 1400	563	1290	Н	Д	1	Е	Е	259840
1401 – 1600	563	1490	Н	Д	1	Е	Е	259842
1601 – 1800	563	1690	Н	Д	2	Е	Е	259846
1601 – 1800	1000	1690	Н	Д	2	Е	Е	794035
1801 – 2000	1000	1890	Н	Д	2	Е	Е	794036
2001 – 2200	1000	2090	Н	Д	2	Е	Е	794037
2201 – 2400	1000	2290	Н	Д	2	Е	Е	794039
2201 – 2400	1000	2290	Н	Д	3	Е	Е	794040

**[4] Штупельный запор – постоянное расположение ручки, дорнмасс 15 мм**

↑			Nº
431 – 710	195	600	795464
601 – 800	335	690	791975
801 – 1000	490	890	791976
1001 – 1200	335	1090	791978
1201 – 1400	335	1290	791979
1401 – 1600	335	1490	791980
1601 – 1800	335	1690	795466
1801 – 2000	640	1890	795469
2001 – 2200	640	2090	795471
2201 – 2400	640	2290	795473

**[6] Удлинитель запора, (ВСФ ≥ 2401 мм)**

				Nº
200	Д	-	-	308267

**[9] Угловой переключатель штупельный с противозломной ответной планкой**

							Nº
Вторая открываемая створка	Сверху	110 / 110	1	1	1	V	313538



**ИНФО**

ШСФ 370–410 мм: укоротите угловой переключатель сверху.

**[11] Угловой переключатель стандартный**

		Nº
1	Е	260275
1	Р	260277



**ИНФО**

ШСФ 370–410 мм: укоротите угловой переключатель сверху при поворотной створке.

**[12] Угловой переключатель, поворотно-откидной**

		Nº
1	Р	260290

**[13] Специальный угловой переключатель, короткий**

		Nº
1	Е	260280
1	Р	260282

Использование при:

Поворотно-откидная створка ШСФ ≤ 430 мм

Штупельная створка ВСФ ≤ 510 мм



**ИНФО**

ШСФ 370–410 мм: укоротите угловой переключатель сверху при поворотной створке.

**[14] Угловой переключатель ножниц**

		Nº
1	Р	260286

**[18] Средний запор составной – стандартное исполнение, вертикальный**

				Nº
400	Н	1	Е	255280
600	Н	1	Е	255281
600	Д	1	Е	255282

Комбинации, зависящие от размера:

↑	↑					Nº
без разгрузителя петель	с разгрузителем петель					
-	1101 – 1150	400	1	Е	Е	255280
1101 – 1800	1151 – 1800	600	1	Е	Е	255281
1801 – 2400	1801 – 2400	600 KU	1	Е	Е	255282
		600	1	Е	Е	255281
2401 – 2600	2401 – 2600	600 KU	1	Е	Е	255282
		600 KU	1	Е	Е	255282
		400	1	Е	Е	255280

**[19] Средний запор составной – стандартное исполнение, горизонтальный**

				Nº
600	H	1	E	255281

Комбинации, зависящие от размера:

				Nº
1101 – 1400	600	1	E	255281

**[23] Ответная планка → со стр. 206**

**[24] Противовзломная ответная планка → со стр. 207**

**[26] Средний прижим скрытый, рамная часть → CTL\_104**

**[27] Средний прижим скрытый, створочная часть → CTL\_104**

**[28] Поворотно-откидная ответная планка → со стр. 202**

**[31] Балконная защёлка, створочная часть (опционально при ВСФ ≥ 1601 мм)**

	Nº
Защёлка, створочная часть	788363

**[32] Балконная защёлка (опционально при ВСФ ≥ 1601 мм)**

		Nº
Защёлка штапелового запора	С креплением шурупами	788378

**[33] Блокировщик откидывания, створочная часть**

	Nº
Створочная часть блокировщика откидывания	795927

**[36] Ножницы на створке – базовое противовзломное исполнение**

					Nº
330 – 600	250	490	-	-	385393
601 – 800	350	690	-	-	385394
801 – 1000	500	890	1	E	385415
1001 – 1200	500	1090	1	E	385416

**[38] Ножницы на раме → со стр. 200**

**ИНФО**  
При ВСФ < 600 мм установите глубину откидывания на 80 мм.

**[42] Угловая вставка**

		Nº
Не подходит для фрамуги / окна с откидным открыванием створки		224 / 15 477255

**[43] Поворотная петля → со стр. 201**

**ИНФО**  
При ВСФ < 500 мм установите глубину откидывания на 80 мм (при ножницах с размера 250).

**[44] Нижняя петля на створке**

	Nº
Нижняя петля на створке - петлевая группа Designo (ось 13)	634705

**[45] Нижняя петля на раме → со стр. 202**

**[48] Дополнительные ножницы (ШСФ ≥ 1201 мм)**

		Nº
Рамная и створочная части	200	255237

**[50] Разгрузитель петель, деталь на створке (ШСФ ≥ 801 мм, ВСФ ≥ 1001 мм)**

	Nº
макс. 150 кг	567972

**[51] Разгрузитель петель, деталь на раме (ШСФ ≥ 801 мм, ВСФ ≥ 1001 мм)**

	Nº
макс. 150 кг	565254

**[54] Ручка → CTL\_1**

**[61] Ограничитель поворота 198, створочная часть**

	Nº
Петлевая группа Designo	485591

**ИНФО**  
Ограничитель поворота можно использовать при ШСФ от 525 мм, обязательно использовать при ШСФ > 1000 мм и при использовании разгрузителя.

**[62] Ограничитель поворота, деталь на раме → со стр. 211**

**[81] Подпятник**

			Nº
Подпятник для монтажа на штапел	Створка	12	770685

**Опционально****[46] Декоративный элемент нижней петли на раме**

№

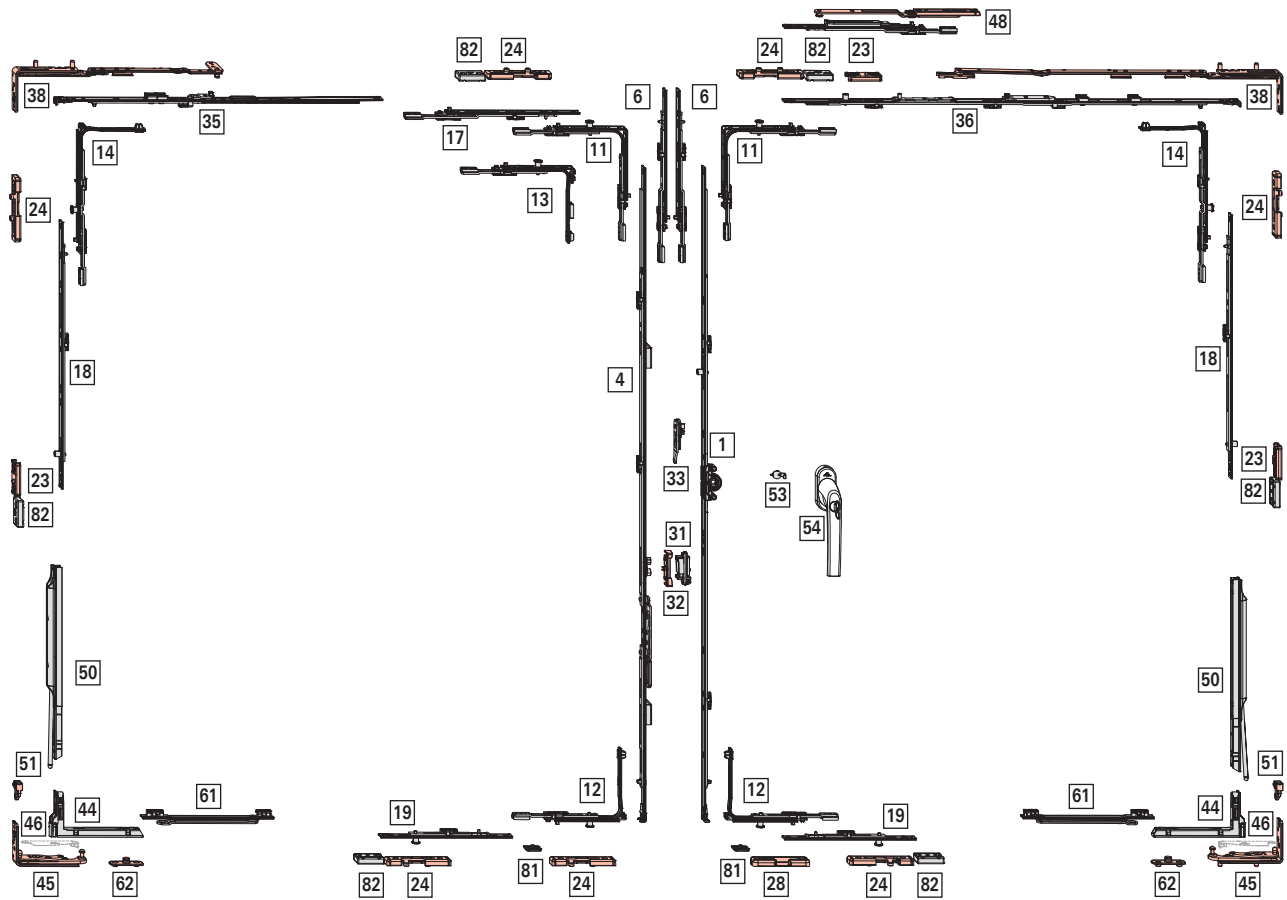
Декоративный элемент нижней петли на раме - петлевая группа Designo	Зажимной	Л	799664
---	----------	---	--------

	П	799789
--	---	--------

**ИНФО**

Фальцлюфт внизу по горизонтали 11,5–14 мм.

4.2.4.2 Стандарт – RC 1 N





**Область применения**

**без разгрузителя петель**

**ШСФ:** 450–1400 мм

**ВСФ:** 430–2600 мм

**ВС:** макс. 100 кг

**с разгрузителем петель**

**ШСФ:** 800–1400 мм

**ВСФ:** 1000–2600 мм

**ВС:** макс. 150 кг

**[1] Поворотно-откидной запор – постоянное расположение ручки, дорнмасс 15 мм**

↓								Nº
280 – 570	120	460	Д	Н	-	-	-	742199
511 – 710	170	600	Н	Д	-	-	-	795327
601 – 800	263	690	Н	Д	-	-	-	259831
801 – 1000	413	890	Н	Д	-	-	-	259834
1001 – 1200	513	1090	Н	Д	1	Е	-	259838
1201 – 1400	563	1290	Н	Д	1	Е	-	259840
1401 – 1600	563	1490	Н	Д	1	Е	-	259842
1601 – 1800	563	1690	Н	Д	2	Е	-	259846
1601 – 1800	1000	1690	Н	Д	2	Е	-	794035
1801 – 2000	1000	1890	Н	Д	2	Е	-	794036
2001 – 2200	1000	2090	Н	Д	2	Е	-	794037
2201 – 2400	1000	2290	Н	Д	2	Е	-	794039
2201 – 2400	1000	2290	Н	Д	3	Е	-	794040

**[4] Шульповый запор – постоянное расположение ручки, дорнмасс 15 мм**

↓			Nº
431 – 710	195	600	795464
601 – 800	335	690	791975
801 – 1000	490	890	791976
1001 – 1200	335	1090	791978
1201 – 1400	335	1290	791979
1401 – 1600	335	1490	791980
1601 – 1800	335	1690	795466
1801 – 2000	640	1890	795469
2001 – 2200	640	2090	795471
2201 – 2400	640	2290	795473

**[6] Удлинитель запора, (ВСФ ≥ 2401 мм)**

				Nº
200	Д	-	-	308267

**[11] Угловой переключатель стандартный**

		Nº
1	Р	260277

**[12] Угловой переключатель, поворотно-откидной**

		Nº
1	Р	260290

**[13] Специальный угловой переключатель, короткий**

		Nº
1	Р	260282

Использование при шульповой створке: ВСФ ≤ 510 мм

**[14] Угловой переключатель ножниц**

		Nº
1	Р	260286

**[17] Средний запор составной – стандартное исполнение, горизонтальный – сверху, поворотная створка**

				Nº
200	Д	-	-	308267
400	Д	1	Е	280346
600	Д	1	Е	255282

Комбинации, зависящие от размера:

↔				Nº
711 – 910	200 KU	-	-	308267
911 – 1110	400 KU	1	Е	280346
1111 – 1310	600 KU	1	Е	255282
1311 – 1400	600 KU	1	Е	255282
	200 KU	-	-	308267

**[18] Средний запор составной – стандартное исполнение, вертикальный**

				Nº
400	Н	1	Е	255280
600	Н	1	Е	255281
600	Д	1	Е	255282

Комбинации, зависящие от размера:

↓	↓				Nº
без разгрузителя петель	с разгрузителем петель				
-	1101 – 1150	400	1	Е	255280
1101 – 1800	1151 – 1800	600	1	Е	255281
1801 – 2400	1801 – 2400	600 KU	1	Е	255282
		600	1	Е	255281
2401 – 2600	2401 – 2600	600 KU	1	Е	255282
		600 KU	1	Е	255282
		400	1	Е	255280

**[19] Средний запор составной – стандартное исполнение, горизонтальный**

				Nº
400	Н	1	Е	255280
600	Н	1	Е	255281
200	Н	1	Р	255284

Комбинации, зависящие от размера:

↔	↔			Nº	
без ограничителя поворота	с ограничителем поворота				
450 – 650	801 – 850	200	1	Р	255284
651 – 850	851 – 1050	400	1	Е	255280

## Обзор фурнитуры

### Поворотно-откидной запор – постоянное расположение ручки

Фурнитура для штапеловых окон

↔	↔	≡	⊕	⊖	№
без ограничителя поворота	с ограничителем поворота				
851 – 1000	1051 – 1250	600	1	E	255281
	1251 – 1400	600 KU	1	E	255282
		200	1	P	255284

[23] Ответная планка → со стр. 206

[24] Противовзломная ответная планка → со стр. 207

[28] Поворотно-откидная ответная планка → со стр. 202

[31] Балконная защёлка, створочная часть (опционально при ВСФ ≥ 1601 мм)

№	
Защёлка, створочная часть	788363

[32] Балконная защёлка (опционально при ВСФ ≥ 1601 мм)

№		
Защёлка штапелового запора	С креплением шурупами	788378

[33] Блокировщик откидывания, створочная часть

№	
Створочная часть блокировщика откидывания	795927

[35] Ножницы на поворотной створке – базовое противовзломное исполнение

↔	⊕	≡	№
430 – 510	250	400	482571
511 – 710	250	600	815784

[36] Ножницы на створке – базовое противовзломное исполнение

↔	⊕	≡	⊕	⊖	№
330 – 600	250	490	-	-	385393
601 – 800	350	690	-	-	385394
801 – 1000	500	890	1	E	385415
1001 – 1200	500	1090	1	E	385416

[38] Ножницы на раме → со стр. 200

**И** **Н** **Ф** **О**  
При ВСФ < 600 мм установите глубину откидывания на 80 мм.

[44] Нижняя петля на створке

№	
Нижняя петля на створке - петлевая группа Designo (ось 13)	634705

[45] Нижняя петля на раме → со стр. 202

[48] Дополнительные ножницы (ШСФ ≥ 1201 мм)

№		
Рамная и створочная части	200	255237

[50] Разгрузитель петель, деталь на створке (ШСФ ≥ 801 мм, ВСФ ≥ 1001 мм)

№	
макс. 150 кг	567972

[51] Разгрузитель петель, деталь на раме (ШСФ ≥ 801 мм, ВСФ ≥ 1001 мм)

№	
макс. 150 кг	565254

[53] Защита от высверливания

№	
Защита от высверливания	797819

[54] Ручка, с запирающим → CTL\_1

[61] Ограничитель поворота 198, створочная часть

№	
Петлевая группа Designo	485591

[62] Ограничитель поворота, деталь на раме → со стр. 211

[81] Подпятник

№			
Подпятник для монтажа на штапел	Створка	12	770685

#### Опционально

[46] Декоративный элемент нижней петли на раме

№			
Декоративный элемент нижней петли на раме - петлевая группа Designo	Зажимной	Л	799664
		П	799789

#### И

**Н** **Ф** **О**  
Фальцлюфт внизу по горизонтали 11,5-14 мм.

[82] Защита от вывешивания

№	
Защита от вывешивания	глубина фальца от 26 мм 811715

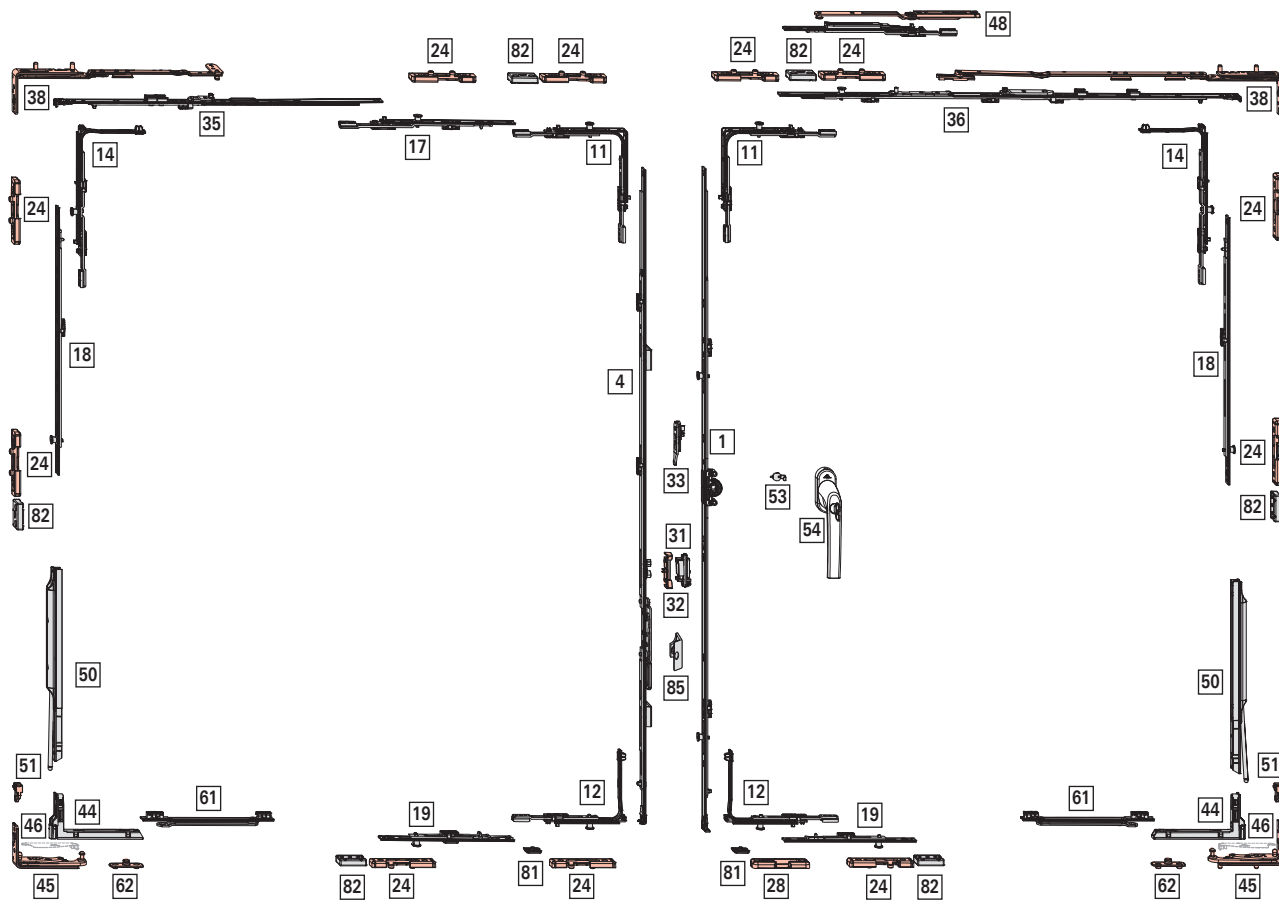
## Обзор фурнитуры

### Поворотно-откидной запор – постоянное расположение ручки

Фурнитура для штапельных окон



4.2.4.3 Стандарт - RC 2 / RC 2 N







Область применения

без разгрузителя  
петель

ШСФ: 450–1400 мм

ВСФ: 510–2400 мм

ВС: макс. 100 кг

с разгрузителем  
петель

ШСФ: 800–1400 мм

ВСФ: 1000–2400 мм

ВС: макс. 150 кг

[1] Поворотно-откидной запор – постоянное расположение ручки, дорнмасс 15 мм

↓	↖	↔	⊕	⊖	№
511 – 710	170	600	-	-	795327
600 – 800	263	690	1	V	259832
801 – 1000	413	890	2	V	259835
1001 – 1200	513	1090	2	V	259837
1201 – 1400	563	1290	2	V	259839
1401 – 1600	563	1490	3	V	259841
1601 – 1800	563	1690	3	V	259844
1601 – 1800	1000	1690	3	V	794041
1801 – 2000	1000	1890	3	V	794042
2001 – 2200	1000	2090	4	V	794043
2201 – 2400	1000	2290	4	V	794044

[4] Штульповый запор – постоянное расположение ручки, дорнмасс 15 мм

↓	↖	↔	№
431 – 710	195	600	795464
601 – 800	335	690	791975
801 – 1000	490	890	791976
1001 – 1200	335	1090	791978
1201 – 1400	335	1290	791979
1401 – 1600	335	1490	791980
1601 – 1800	335	1690	795466
1801 – 2000	640	1890	795469
2001 – 2200	640	2090	795471
2201 – 2400	640	2290	795473

[11] Угловой переключатель стандартный

⊕	⊖	№
1	V	260272

[12] Угловой переключатель, поворотно-откидной

⊕	⊖	№
1	V	260288

[14] Угловой переключатель ножниц

⊕	⊖	№
1	V	260284

[17] Средний запор составной – стандартное исполнение, горизонтальный – сверху, поворотная створка

↔	↖	⊕	⊖	№
200	Д	1	V	337708
400	Д	1	V	337710
600	Д	1	V	337711

Комбинации, зависящие от размера:

↔	↖	⊕	⊖	№
711 – 910	200 KU	1	V	337708
911 – 1110	400 KU	1	V	337710
1111 – 1310	600 KU	1	V	337711
1311 – 1400	600 KU	1	V	337711
	200 KU	1	V	337708

[18] Средний запор составной – противозломное исполнение, вертикальный

↖	↖	⊕	⊖	№
200	H	1	V	296853
400	H	1	V	296854
600	H	1	V	296855
600	Д	1	V	337711

Комбинации, зависящие от размера:

↓	↓	↖	⊕	⊖	№
без разгрузителя петель	с разгрузителем петель				
510 – 650	-	200	1	V	296853
651 – 850	1000 – 1150	400	1	V	296854
851 – 1050	1151 – 1350	600	1	V	296855
1051 – 1250	1351 – 1550	600 KU	1	V	337711
		200	1	V	296853
1251 – 1450	1551 – 1750	600 KU	1	V	337711
		400	1	V	296854
1451 – 1650	1751 – 1950	600 KU	1	V	337711
		600	1	V	296855
1651 – 1850	1951 – 2150	600 KU	1	V	337711
		600 KU	1	V	337711
		200	1	V	296853
1851 – 2050	2151 – 2350	600 KU	1	V	337711
		600 KU	1	V	337711
		400	1	V	296854
2051 – 2250	2351 – 2400	600 KU	1	V	337711
		600 KU	1	V	337711
		600	1	V	296855
2251 – 2400	-	600 KU	1	V	337711
		600 KU	1	V	337711
		600 KU	1	V	337711
		200	1	V	296853

[19] Средний запор составной – противозломное исполнение, горизонтальный

↖	↖	⊕	⊖	№
200	H	1	V	296853
400	H	1	V	296854
600	H	1	V	296855

## Обзор фурнитуры

### Поворотно-откидной запор – постоянное расположение ручки

Фурнитура для штульповых окон

				Nº
600	Д	1	V	337711

Комбинации, зависящие от размера:

без ограничителя поворота	с ограничителем поворота				Nº
450 – 650	801 – 850	200	1	V	296853
651 – 850	851 – 1050	400	1	V	296854
851 – 1000	1051 – 1250	600	1	V	296855
-	1251 – 1400	600 KU	1	V	337711
		200	1	V	296853

**[24] Противовзломная ответная планка → со стр. 207**

**[28] Поворотно-откидная ответная планка → со стр. 202**

**[31] Балконная защёлка, створочная часть (опционально при ВСФ ≥ 1601 мм)**

	Nº
Защёлка, створочная часть	788363

**[32] Балконная защёлка (опционально при ВСФ ≥ 1601 мм)**

		Nº
Защёлка штульпового запора	С креплением шурупами	788378

**[33] Блокировщик откидывания, створочная часть**

	Nº
Створочная часть блокировщика откидывания	795927

**[35] Ножницы на поворотной створке – противовзломное исполнение**

			Nº
430 – 510	250	400	482571
511 – 710	250	600	815784

**[36] Ножницы на створке – противовзломное исполнение**

					Nº
330 – 600	490	250	-	-	385393
601 – 800	690	350	-	-	385394
801 – 1000	890	500	1	V	450373
1001 – 1200	1090	500	1	V	450374

**[38] Ножницы на раме → со стр. 200**

**ИНФО**  
При ВСФ < 600 мм установите глубину откидывания на 80 мм.

**[44] Нижняя петля на створке**

	Nº
Нижняя петля на створке - петлевая группа Designo (ось 13)	634705

**[45] Нижняя петля на раме → со стр. 202**

**[48] Дополнительные ножницы (ШСФ ≥ 1201 мм)**

		Nº
Рамная и створочная части	200	255237

**[50] Разгрузитель петель, деталь на створке (ШСФ ≥ 801 мм, ВСФ ≥ 1001 мм)**

	Nº
макс. 150 кг	567972

**[51] Разгрузитель петель, деталь на раме (ШСФ ≥ 801 мм, ВСФ ≥ 1001 мм)**

	Nº
макс. 150 кг	565254

**[53] Защита от высверливания**

	Nº
Защита от высверливания	797819

**[54] Ручка, с запирающим → CTL\_1**

**[61] Ограничитель поворота 198, створочная часть**

	Nº
Петлевая группа Designo	485591

**[62] Ограничитель поворота, деталь на раме → со стр. 211**

**[81] Подпятник**

			Nº
Подпятник для монтажа на штульп	Створка	12	770685

**[82] Защита от вывешивания**

		Nº
Защита от вывешивания	глубина фальца от 26 мм	811715

**[85] Предохранительная скоба**

	Nº
Предохранительная скоба для штульпового запора	314203

**Опционально****[46] Декоративный элемент нижней петли на раме**

№

Декоративный элемент нижней петли на раме - петлевая группа Designo	Зажимной	Л	799664
---	----------	---	--------

	П	799789
--	---	--------

**ИНФО**

Фальцлюфт внизу по горизонтали 11,5–14 мм.

4.2.4.4 Plus – базовое противовзломное исполнение





**Область применения**

**без разгрузителя петель**

**ШСФ:** 370–1400 мм

**ВСФ:** 430–2600 мм

**ВС:** макс. 100 кг

**с разгрузителем петель**

**ШСФ:** 800–1400 мм

**ВСФ:** 1000–2600 мм

**ВС:** макс. 150 кг



**ИНФО**

ШСФ 370–430 мм при ВСФ от 510 мм.

**[1] Поворотно-откидной запор – постоянное расположение ручки, дорнмасс 15 мм**

↑								Nº
280 – 570	120	460	Д	Н	-	-	-	742199
511 – 710	170	600	Н	Д	-	-	-	795327
601 – 800	263	690	Н	Д	-	-	-	259831
801 – 1000	413	890	Н	Д	-	-	-	259834
1001 – 1200	513	1090	Н	Д	1	Е	-	259838
1201 – 1400	563	1290	Н	Д	1	Е	-	259840
1401 – 1600	563	1490	Н	Д	1	Е	-	259842
1601 – 1800	563	1690	Н	Д	2	Е	-	259846
1601 – 1800	1000	1690	Н	Д	2	Е	-	794035
1801 – 2000	1000	1890	Н	Д	2	Е	-	794036
2001 – 2200	1000	2090	Н	Д	2	Е	-	794037
2201 – 2400	1000	2290	Н	Д	2	Е	-	794039
2201 – 2400	1000	2290	Н	Д	3	Е	-	794040

**[4] Штупельный запор Plus – постоянное расположение ручки, дорнмасс 15 мм**

↑								Nº
431 – 710	144	600	Д	Н	-	Д	-	795496
601 – 800	246	690	Д	Н	1	-	-	795497
801 – 1000	396	890	Д	Н	2	-	-	795498
1001 – 1200	496	1090	Д	Н	2	-	-	795499
1201 – 1400	546	1290	Д	Н	2	-	-	795500
1401 – 1600	546	1490	Д	Н	3	-	-	795501
1601 – 1800	546	1690	Д	Д	3	-	-	795502
1801 – 2000	546	1890	Д	Д	3	-	-	795503
2001 – 2200	546	2090	Д	Д	4	-	-	795504
2201 – 2400	546	2290	Д	Д	4	-	-	795505

**[6] Удлинитель запора, (ВСФ ≥ 2401 мм)**

				Nº
200	Д	-	-	308267

**[9] Угловой переключатель штупельный с противозломной ответной планкой**

							Nº
Вторая открываемая створка	Сверху	110 / 110	1	1	V	-	313538



**ИНФО**

ШСФ 370–410 мм: укоротите угловой переключатель сверху.

**[11] Угловой переключатель стандартный**

		Nº
1	Е	260275
1	Р	260277



**ИНФО**

ШСФ 370–410 мм: укоротите угловой переключатель сверху при поворотной створке.

**[12] Угловой переключатель, поворотно-откидной**

		Nº
1	Р	260290

**[13] Специальный угловой переключатель, короткий**

		Nº
1	Е	260280
1	Р	260282

Использование при:

Поворотно-откидная створка ШСФ ≤ 430 мм

Штупельная створка ВСФ ≤ 510 мм



**ИНФО**

ШСФ 370–410 мм: укоротите угловой переключатель сверху при поворотной створке.

**[14] Угловой переключатель ножниц**

		Nº
1	Р	260286

**[18] Средний запор составной – стандартное исполнение, вертикальный**

				Nº
400	Н	1	Е	255280
600	Н	1	Е	255281
600	Д	1	Е	255282

Комбинации, зависящие от размера:

↑	↑					Nº
без разгрузителя петель	с разгрузителем петель					
-	1101 – 1150	400	1	Е	-	255280
1101 – 1800	1151 – 1800	600	1	Е	-	255281
1801 – 2400	1801 – 2400	600 KU	1	Е	-	255282
		600	1	Е	-	255281
2401 – 2600	2401 – 2600	600 KU	1	Е	-	255282
		600 KU	1	Е	-	255282
		400	1	Е	-	255280

**[19] Средний запор составной – стандартное исполнение, горизонтальный**

				Nº
600	H	1	E	255281

Комбинации, зависящие от размера:

				Nº
1101 – 1400	600	1	E	255281

**[23] Ответная планка → со стр. 206**

**[24] Противовзломная ответная планка → со стр. 207**

**[26] Средний прижим скрытый, рамная часть → CTL\_104**

**[27] Средний прижим скрытый, створочная часть → CTL\_104**

**[28] Поворотно-откидная ответная планка → со стр. 202**

**[31] Балконная защёлка, створочная часть (опционально при ВСФ ≥ 1601 мм)**

	Nº
Защёлка, створочная часть	788363

**[32] Балконная защёлка (опционально при ВСФ ≥ 1601 мм)**

		Nº
Защёлка ступельного запора	С креплением шурупами	788378

**[33] Блокировщик откидывания, створочная часть**

	Nº
Створочная часть блокировщика откидывания	795927

**[36] Ножницы на створке – базовое противозломное исполнение**

				Nº	
330 – 600	250	490	-	385393	
601 – 800	350	690	-	385394	
801 – 1000	500	890	1	E	385415
1001 – 1200	500	1090	1	E	385416

**[38] Ножницы на раме → со стр. 200**

**ИНФО**  
При ВСФ < 600 мм установите глубину откидывания на 80 мм.

**[42] Угловая вставка**

		Nº
Не подходит для фрамуги / окна с откидным открыванием створки		224 / 15 477255

**[43] Поворотная петля**

**[44] Нижняя петля на створке**

	Nº
Нижняя петля на створке - петлевая группа Designo (ось 13)	634705

**[45] Нижняя петля на раме → со стр. 202**

**[48] Дополнительные ножницы (ШСФ ≥ 1201 мм)**

		Nº
Рамная и створочная части	200	255237

**[50] Разгрузатель петель, деталь на створке (ШСФ ≥ 801 мм, ВСФ ≥ 1001 мм)**

	Nº
макс. 150 кг	567972

**[51] Разгрузатель петель, деталь на раме (ШСФ ≥ 801 мм, ВСФ ≥ 1001 мм)**

	Nº
макс. 150 кг	565254

**[54] Ручка → CTL\_1**

**[61] Ограничитель поворота 198, створочная часть**

	Nº
Петлевая группа Designo	485591

**ИНФО**  
Ограничитель поворота можно использовать при ШСФ от 525 мм, обязательно использовать при ШСФ > 1000 мм и при использовании разгрузателя.

**[62] Ограничитель поворота, деталь на раме → со стр. 211**

**[81] Подпятник**

			Nº
Подпятник для монтажа на ступель	Створка	12	770685



Опционально

[46] Декоративный элемент нижней петли на раме



№

Декоративный элемент нижней петли на раме - петлевая группа Designo

Зажимной Л

799664

П

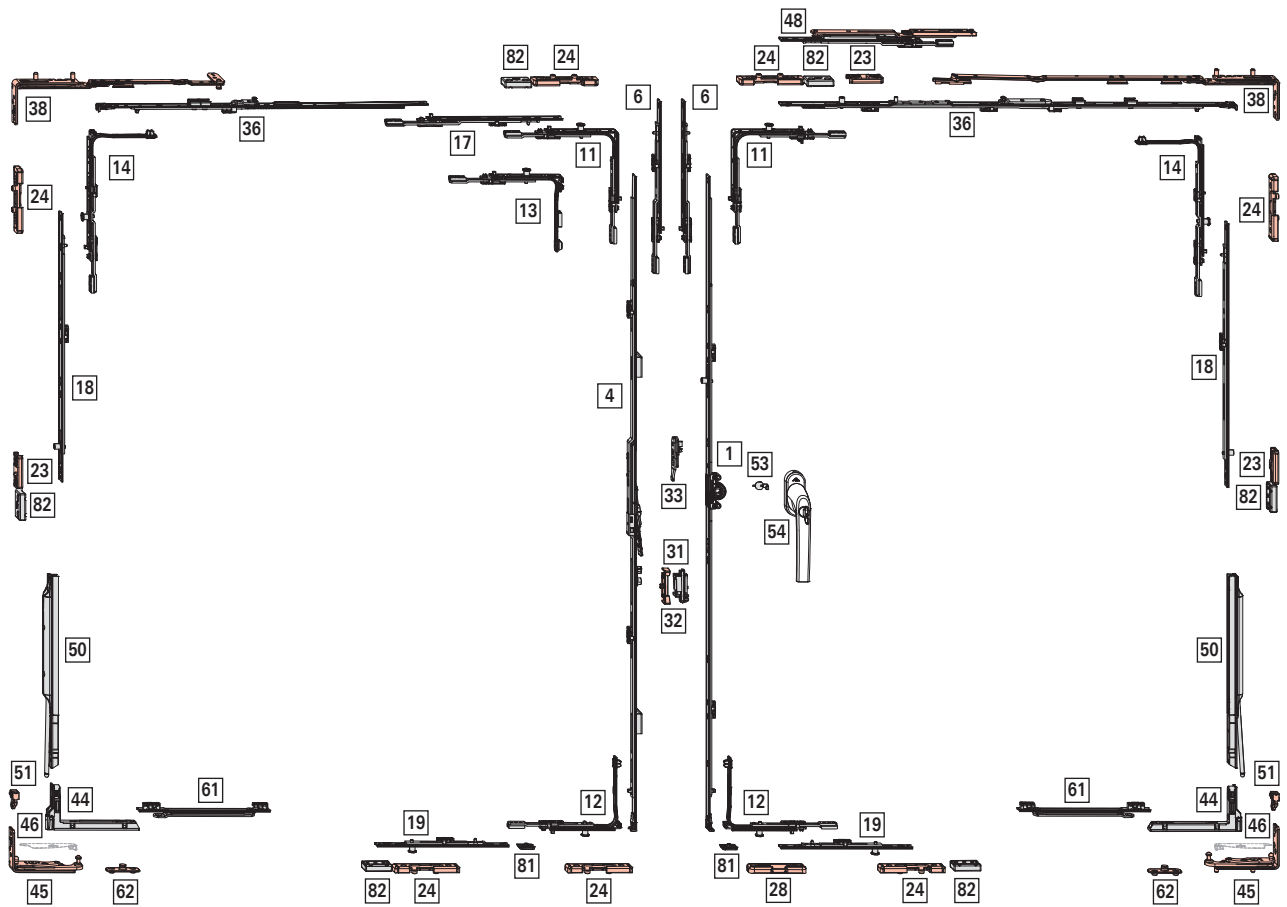
799789



**ИНФО**

Фальцлюфт внизу по горизонтали 11,5–14 мм.

4.2.4.5 Plus - RC 1 N







**Область применения**

**без разгрузителя  
петель**

**ШСФ:** 450–1400 мм

**ВСФ:** 430–2600 мм

**ВС:** макс. 100 кг

**с разгрузителем  
петель**

**ШСФ:** 800–1400 мм

**ВСФ:** 1000–2600 мм

**ВС:** макс. 150 кг

**[1] Поворотно-откидной запор – постоянное  
расположение ручки, дорнмасс 15 мм**

↓								Nº
280 – 570	120	460	Д	Н	-	-	-	742199
511 – 710	170	600	Н	Д	-	-	-	795327
601 – 800	263	690	Н	Д	-	-	-	259831
801 – 1000	413	890	Н	Д	-	-	-	259834
1001 – 1200	513	1090	Н	Д	1	Е	-	259838
1201 – 1400	563	1290	Н	Д	1	Е	-	259840
1401 – 1600	563	1490	Н	Д	1	Е	-	259842
1601 – 1800	563	1690	Н	Д	2	Е	-	259846
1601 – 1800	1000	1690	Н	Д	2	Е	-	794035
1801 – 2000	1000	1890	Н	Д	2	Е	-	794036
2001 – 2200	1000	2090	Н	Д	2	Е	-	794037
2201 – 2400	1000	2290	Н	Д	2	Е	-	794039
2201 – 2400	1000	2290	Н	Д	3	Е	-	794040

**[4] Шульповый запор Plus – постоянное  
расположение ручки, дорнмасс 15 мм**

↓								Nº
431 – 710	144	600	Д	Н	-	Д	-	795496
601 – 800	246	690	Д	Н	1	-	-	795497
801 – 1000	396	890	Д	Н	2	-	-	795498
1001 – 1200	496	1090	Д	Н	2	-	-	795499
1201 – 1400	546	1290	Д	Н	2	-	-	795500
1401 – 1600	546	1490	Д	Н	3	-	-	795501
1601 – 1800	546	1690	Д	Д	3	-	-	795502
1801 – 2000	546	1890	Д	Д	3	-	-	795503
2001 – 2200	546	2090	Д	Д	4	-	-	795504
2201 – 2400	546	2290	Д	Д	4	-	-	795505

**[6] Удлинитель запора, (ВСФ ≥ 2401 мм)**

				Nº
200	Д	-	-	308267

**[11] Угловой переключатель стандартный**

		Nº
1	Р	260277

**[12] Угловой переключатель, поворотно-  
откидной**

		Nº
1	Р	260290

**[13] Специальный угловой переключатель,  
короткий**

		Nº
1	Р	260282

Использование при шульповой створке: ВСФ ≤ 510 мм

**[14] Угловой переключатель ножниц**

		Nº
1	Р	260286

**[17] Средний запор составной – стандартное  
исполнение, горизонтальный – сверху,  
поворотная створка**

				Nº
200	Д	-	-	308267
400	Д	1	Е	280346
600	Д	1	Е	255282

Комбинации, зависящие от размера:

↔				Nº
711 – 910	200 KU	-	-	308267
911 – 1110	400 KU	1	Е	280346
1111 – 1310	600 KU	1	Е	255282
1311 – 1400	600 KU	1	Е	255282
	200 KU	-	-	308267

**[18] Средний запор составной – стандартное  
исполнение, вертикальный**

				Nº
400	Н	1	Е	255280
600	Н	1	Е	255281
600	Д	1	Е	255282

Комбинации, зависящие от размера:

↓	↓				Nº
без разгрузителя петель	с разгрузителем петель				
-	1101 – 1150	400	1	Е	255280
1101 – 1800	1151 – 1800	600	1	Е	255281
1801 – 2400	1801 – 2400	600 KU	1	Е	255282
		600	1	Е	255281
2401 – 2600	2401 – 2600	600 KU	1	Е	255282
		600 KU	1	Е	255282
		400	1	Е	255280

**[19] Средний запор составной – стандартное  
исполнение, горизонтальный**

				Nº
400	Н	1	Е	255280
600	Н	1	Е	255281
200	Н	1	Р	255284

Комбинации, зависящие от размера:

↔	↔			Nº	
без ограничителя поворота	с ограничителем поворота				
450 – 650	801 – 850	200	1	Р	255284
651 – 850	851 – 1200	400	1	Е	255280

## Обзор фурнитуры

### Поворотно-откидной запор – постоянное расположение ручки

Фурнитура для штапеловых окон

без ограничителя поворота	с ограничителем поворота					№
851 – 1000	1201 – 1250	600	1	E		255281
	1251 – 1400	600 KU	1	E		255282
		200	1	P		255284

[23] Ответная планка → со стр. 206

[24] Противовзломная ответная планка → со стр. 207

[28] Поворотно-откидная ответная планка → со стр. 202

[31] Балконная защёлка, створочная часть (опционально при ВСФ ≥ 1601 мм)

	№
Защёлка, створочная часть	788363

[32] Балконная защёлка (опционально при ВСФ ≥ 1601 мм)

		№
Защёлка штапелового запора	С креплением шурупами	788378

[33] Блокировщик откидывания, створочная часть

	№
Створочная часть блокировщика откидывания	795927

[36] Ножницы на створке – базовое противовзломное исполнение

					№
330 – 600	250	490	-	-	385393
601 – 800	350	690	-	-	385394
801 – 1000	500	890	1	E	385415
1001 – 1200	500	1090	1	E	385416

[38] Ножницы на раме → со стр. 200

**ИНФО**  
При ВСФ < 600 мм установите глубину откидывания на 80 мм.

[44] Нижняя петля на створке

	№
Нижняя петля на створке - петлевая группа Designo (ось 13)	634705

[45] Нижняя петля на раме → со стр. 202

[48] Дополнительные ножницы (ШСФ ≥ 1201 мм)

		№
Рамная и створочная части	200	255237

[50] Разгрузитель петель, деталь на створке (ШСФ ≥ 801 мм, ВСФ ≥ 1001 мм)

	№
макс. 150 кг	567972

[51] Разгрузитель петель, деталь на раме (ШСФ ≥ 801 мм, ВСФ ≥ 1001 мм)

	№
макс. 150 кг	565254

[53] Защита от высверливания

	№
Защита от высверливания	797819

[54] Ручка, с запирающим → CTL\_1

[61] Ограничитель поворота 198, створочная часть

	№
Петлевая группа Designo	485591

[62] Ограничитель поворота, деталь на раме → со стр. 211

[81] Подпятник

		№
Подпятник для монтажа на штапель	Створка 12	770685

#### Опционально

[46] Декоративный элемент нижней петли на раме

		№
Декоративный элемент нижней петли на раме - петлевая группа Designo	Зажимной Л	799664
	П	799789

**ИНФО**  
Фальцлюфт внизу по горизонтали 11,5-14 мм.

[82] Защита от вывешивания

		№
Защита от вывешивания	глубина фальца от 26 мм	811715

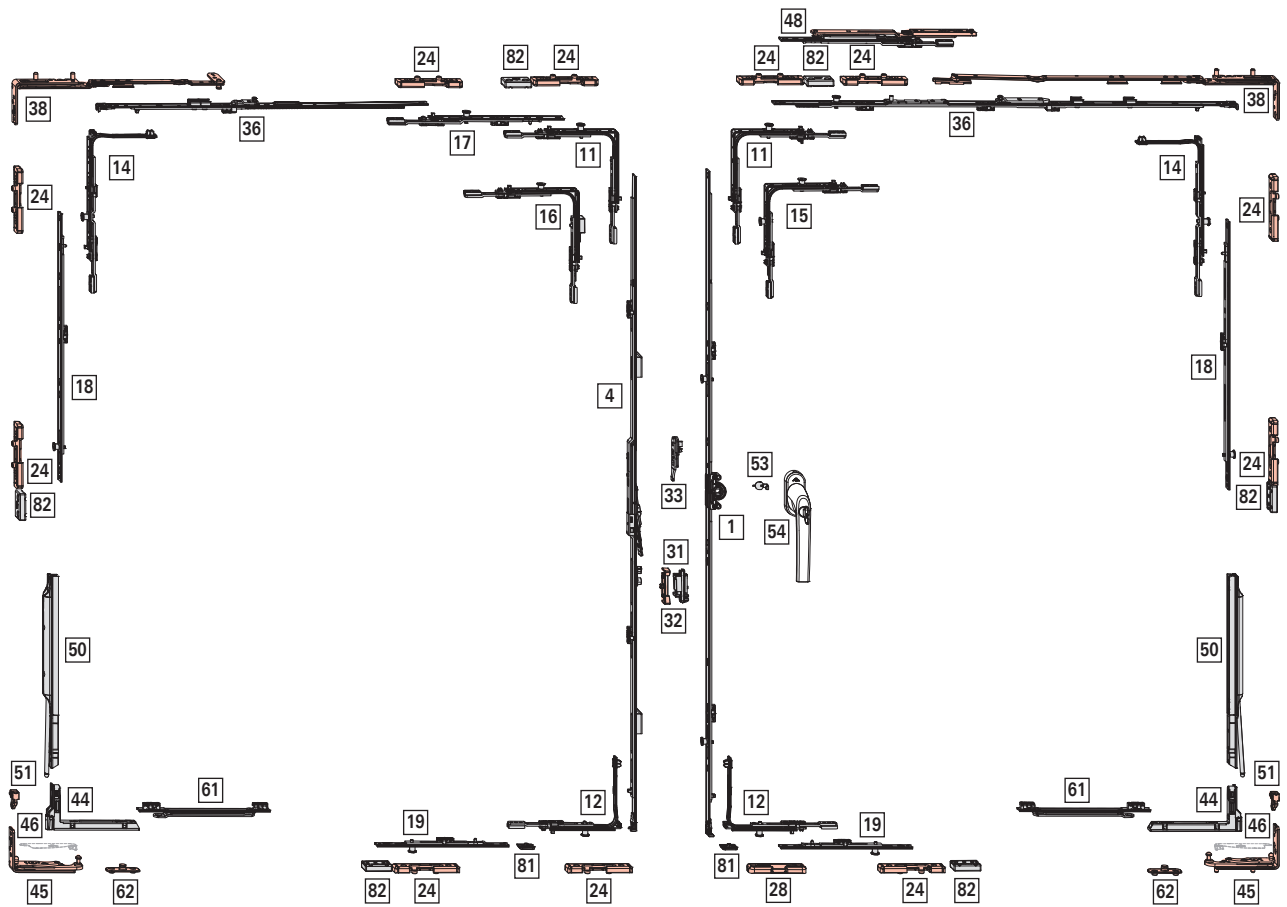
## Обзор фурнитуры

### Поворотно-откидной запор – постоянное расположение ручки

Фурнитура для штальповых окон



4.2.4.6 Plus - RC 2 / RC 2 N





**Область применения**

**без разгрузителя петель**

**ШСФ:** 450–1400 мм

**ВСФ:** 510–2400 мм

**ВС:** макс. 100 кг

**с разгрузителем петель**

**ШСФ:** 800–1400 мм

**ВСФ:** 1000–2400 мм

**ВС:** макс. 150 кг

**[1] Поворотно-откидной запор – постоянное расположение ручки, дорнмасс 15 мм**

↓						N°
511 – 710	170	600	-	-	-	795327
600 – 800	263	690	1	V	-	259832
801 – 1000	413	890	2	V	-	259835
1001 – 1200	513	1090	2	V	-	259837
1201 – 1400	563	1290	2	V	-	259839
1401 – 1600	563	1490	3	V	-	259841
1601 – 1800	563	1690	3	V	-	259844
1601 – 1800	1000	1690	3	V	-	794041
1801 – 2000	1000	1890	3	V	-	794042
2001 – 2200	1000	2090	4	V	-	794043
2201 – 2400	1000	2290	4	V	-	794044

**[4] Штапеловый запор Plus – постоянное расположение ручки, дорнмасс 15 мм**

↓							N°
431 – 710	144	600	Д	Н	-	Д	795496
601 – 800	246	690	Д	Н	1	-	795497
801 – 1000	396	890	Д	Н	2	-	795498
1001 – 1200	496	1090	Д	Н	2	-	795499
1201 – 1400	546	1290	Д	Н	2	-	795500
1401 – 1600	546	1490	Д	Н	3	-	795501
1601 – 1800	546	1690	Д	Д	3	-	795502
1801 – 2000	546	1890	Д	Д	3	-	795503
2001 – 2200	546	2090	Д	Д	4	-	795504
2201 – 2400	546	2290	Д	Д	4	-	795505

**[11] Угловой переключатель стандартный**

		N°
1	V	260272

**[12] Угловой переключатель, поворотно-откидной**

		N°
1	V	260288

**[14] Угловой переключатель ножниц**

		N°
1	V	260284

**[15] Угловой переключатель стандартный (RC3)**

		N°
2	V	260274

**[16] Угловой переключатель со стопором от сдвига**

				N°
Вторая открываемая створка / со стопором от сдвига	Сверху	1	V	839223

При использовании углового переключателя со стопором от сдвига требуется стандартный угловой переключатель (RC3) на активной створке.

**[17] Средний запор составной – стандартное исполнение, горизонтальный – сверху, поворотная створка**

				N°
200	Д	1	V	337708
400	Д	1	V	337710
600	Д	1	V	337711

Комбинации, зависящие от размера:

↔					N°
711 – 910	200 KU	1	V	337708	
911 – 1110	400 KU	1	V	337710	
1111 – 1310	600 KU	1	V	337711	
1311 – 1400	600 KU	1	V	337711	
	200 KU	1	V	337708	

**[18] Средний запор составной – противовзломное исполнение, вертикальный**

				N°
200	Н	1	V	296853
400	Н	1	V	296854
600	Н	1	V	296855
600	Д	1	V	337711

Комбинации, зависящие от размера:

↓	↓				N°
без разгрузителя петель	с разгрузителем петель				
490 – 650	-	200	1	V	296853
651 – 850	1000 – 1150	400	1	V	296854
851 – 1050	1151 – 1350	600	1	V	296855
1051 – 1250	1351 – 1550	600 KU	1	V	337711
		200	1	V	296853
1251 – 1450	1551 – 1750	600 KU	1	V	337711
		400	1	V	296854
1451 – 1650	1751 – 1950	600 KU	1	V	337711
		600	1	V	296855
1651 – 1850	1951 – 2150	600 KU	1	V	337711
		600 KU	1	V	337711
		200	1	V	296853
1851 – 2050	2151 – 2350	600 KU	1	V	337711
		600 KU	1	V	337711
		400	1	V	296854
2051 – 2250	2351 – 2400	600 KU	1	V	337711
		600 KU	1	V	337711
		600	1	V	296855

## Обзор фурнитуры

### Поворотно-откидной запор – постоянное расположение ручки

Фурнитура для ступельных окон

↓	↓	▬	⊕	⊖	№
без разгрузителя петель	с разгрузителем петель				
2251 – 2400	–	600 KU	1	V	337711
		600 KU	1	V	337711
		600 KU	1	V	337711
		200	1	V	296853

#### [19] Средний запор составной – противозломное исполнение, горизонтальный

▬	▬	⊕	⊖	№
200	H	1	V	296853
400	H	1	V	296854
600	H	1	V	296855
600	D	1	V	337711

Комбинации, зависящие от размера:

↔	↔	▬	⊕	⊖	№
без ограничителя поворота	с ограничителем поворота				
450 – 650	801 – 850	200	1	V	296853
651 – 850	851 – 1050	400	1	V	296854
851 – 1000	1051 – 1250	600	1	V	296855
–	1251 – 1400	600 KU	1	V	337711
		200	1	V	296853

#### [24] Противозломная ответная планка → со стр. 207

#### [28] Поворотно-откидная ответная планка → со стр. 202

#### [31] Балконная защёлка, створочная часть (опционально при ВСФ ≥ 1601 мм)

🗨	№
Защёлка, створочная часть	788363

#### [32] Балконная защёлка (опционально при ВСФ ≥ 1601 мм)

🗨	🔧	№
Защёлка ступельного запора	С креплением шурупами	788378

#### [33] Блокировщик откидывания, створочная часть

🗨	№
Створочная часть блокировщика откидывания	795927

#### [36] Ножницы на створке – противозломное исполнение

↔	▬	🗨	⊕	⊖	№
330 – 600	490	250	–	–	385393
601 – 800	690	350	–	–	385394
801 – 1000	890	500	1	V	450373
1001 – 1200	1090	500	1	V	450374

#### [38] Ножницы на раме → со стр. 200



#### ИНФО

При ВСФ < 600 мм установите глубину откидывания на 80 мм.

#### [44] Нижняя петля на створке

🗨	№
Нижняя петля на створке - петлевая группа Designo (ось 13)	634705

#### [45] Нижняя петля на раме → со стр. 202

#### [48] Дополнительные ножницы (ШСФ ≥ 1201 мм)

🗨	▬	№
Рамная и створочная части	200	255237

#### [50] Разгрузитель петель, деталь на створке (ШСФ ≥ 801 мм, ВСФ ≥ 1001 мм)

🗨	№
макс. 150 кг	567972

#### [51] Разгрузитель петель, деталь на раме (ШСФ ≥ 801 мм, ВСФ ≥ 1001 мм)

🗨	№
макс. 150 кг	565254

#### [53] Защита от высверливания

🗨	№
Защита от высверливания	797819

#### [54] Ручка, с запирающим → CTL\_1

#### [61] Ограничитель поворота 198, створочная часть

🗨	№
Петлевая группа Designo	485591

#### [62] Ограничитель поворота, деталь на раме → со стр. 211

#### [81] Подпятник

🗨	🗨	🗨	№
Подпятник для монтажа на ступель	Створка	12	770685

#### [82] Защита от вывешивания

🗨	🗨	№
Защита от вывешивания	глубина фальца от 26 мм	811715

**Опционально****[46] Декоративный элемент нижней петли на раме**

№

Декоративный элемент нижней петли на раме - петлевая группа Designo	Зажимной	Л	799664
---	----------	---	--------

	П	799789
--	---	--------

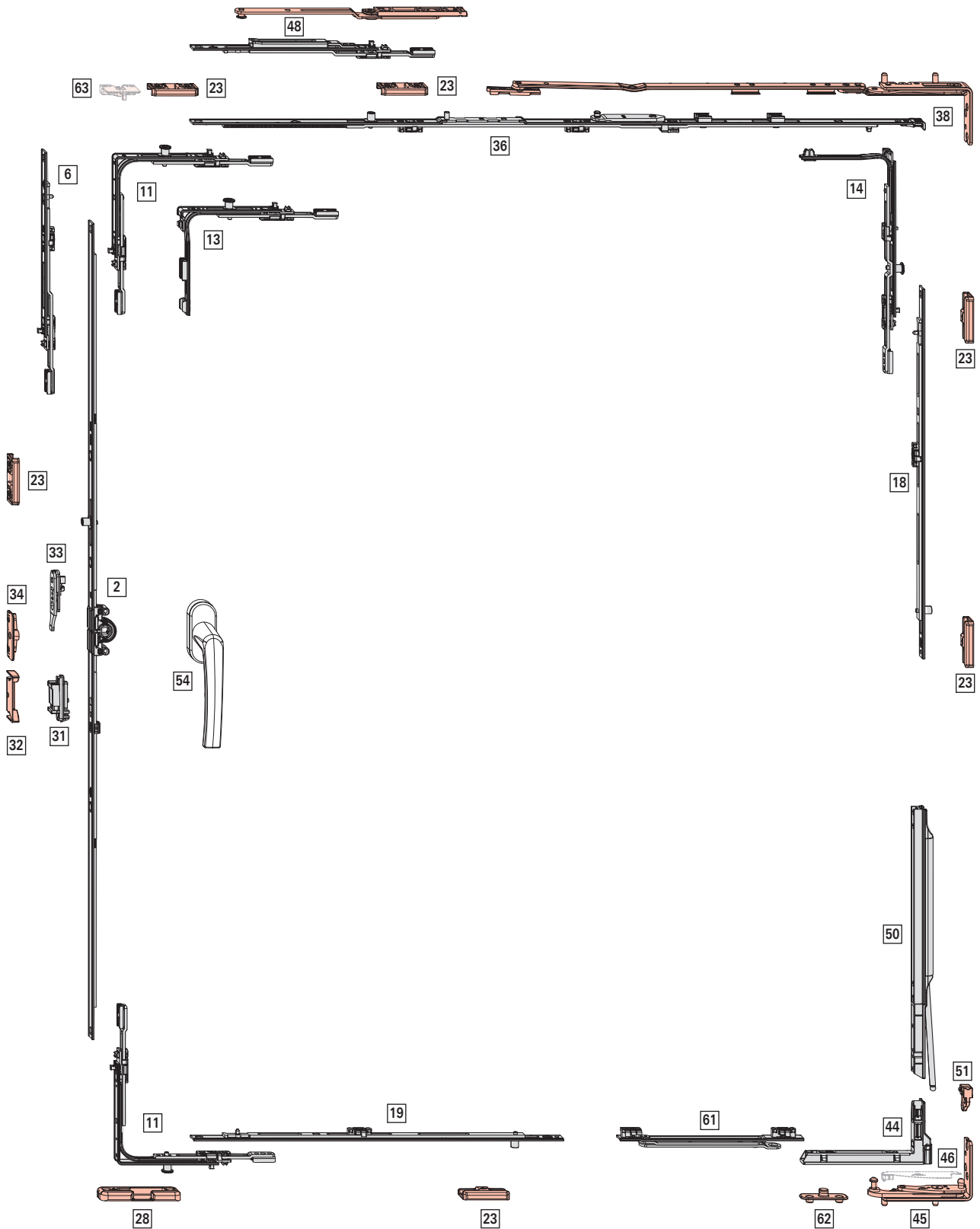
**ИНФО**

Фальцлюфт внизу по горизонтали 11,5–14 мм.

### 4.3 Поворотно-откидной запор - положение ручки средн./перем.

#### 4.3.1 Поворотно-откидная фурнитура

##### 4.3.1.1 Базовое противовзломное исполнение







**Область применения**

**без разгрузителя петель**

**ШСФ:** 330–1400 мм

**ВСФ:** 310–2600 мм

**ВС:** макс. 100 кг

**с разгрузителем петель**

**ШСФ:** 525–1400 мм

**ВСФ:** 1000–2600 мм

**ВС:** макс. 150 кг

**[2] Поворотно-откидной запор – положение ручки средн./перем., дорнмасс 15 мм**

							Nº
310 – 620	155 - 225	430	H	-	-	-	259717
621 – 800	311 - 400	580	Д	1	Е	Е	259719
801 – 1200	401 - 600	980	Д	1	Е	Е	259720
1201 – 1600	601 - 800	1380	Д	2	Е	Е	259721
1601 – 2000	801 - 1000	1780	Д	2	Е	Е	795389
2001 – 2400	1001 - 1200	2180	Д	4	Е	Е	795392

**[6] Удлинитель запора, (ВСФ ≥ 2401 мм)**

					Nº
200	Д	-	-	-	308267

**[11] Угловой переключатель стандартный**

		Nº
1	Е	260275
1	Р	260277

**[13] Специальный угловой переключатель, короткий**

		Nº
1	Е	260280
1	Р	260282

Использование при:

ШСФ ≤ 430 мм

ВСФ ≤ 450 мм

**[14] Угловой переключатель ножниц**

		Nº
1	Р	260286

**ИНФО**

При ВСФ 280–330 мм необходимо укоротить тягу (для этого полностью её выдвинуть).

**[18] Средний запор составной – стандартное исполнение, вертикальный**

					Nº
400	H	1	Е	Е	255280
600	H	1	Е	Е	255281
600	Д	1	Е	Е	255282

Комбинации, зависящие от размера:

						Nº
без разгрузителя петель	с разгрузителем петель					
-	1101 – 1150	400	1	Е	Е	255280
1101 – 1800	1151 – 1800	600	1	Е	Е	255281
1801 – 2400	1801 – 2400	600 KU	1	Е	Е	255282
		600	1	Е	Е	255281
2401 – 2600	2401 – 2600	600 KU	1	Е	Е	255282
		600 KU	1	Е	Е	255282
		400	1	Е	Е	255280

**[19] Средний запор составной – стандартное исполнение, горизонтальный**

					Nº
600	H	1	Е	Е	255281

Комбинации, зависящие от размера:

					Nº
1101 – 1400	600	1	Е	Е	255281

**[23] Ответная планка → со стр. 206**

**[28] Поворотно-откидная ответная планка → со стр. 202**

**[31] Балконная защёлка, створочная часть (опционально при ВСФ ≥ 1601 мм)**

	Nº
Защёлка, створочная часть	788363

**[32] Балконная защёлка (опционально при ВСФ ≥ 1601 мм) → со стр. 209**

**[33] Блокировщик откидывания, створочная часть**

	Nº
Створочная часть блокировщика откидывания	795927

**[34] Блокировщик откидывания, рамная часть → со стр. 210**

**[36] Ножницы на створке – базовое противовзломное исполнение**

						Nº
330 – 600	250	490	-	-	-	385393
601 – 800	350	690	-	-	-	385394
801 – 1000	500	890	1	Е	Е	385415
1001 – 1200	500	1090	1	Е	Е	385416

[38] Ножницы на раме → со стр. 200



**ИНФО**

При ВСФ < 600 мм (на окнах без уплотнителя на напаве при ВСФ < 900 мм) установите глубину откидывания на 80 мм.



**ИНФО**

Фальцлюфт внизу по горизонтали 11,5–14 мм.

[44] Нижняя петля на створке



№

Нижняя петля на створке - петлевая группа Designo (ось 13) 634705

[45] Нижняя петля на раме → со стр. 202

[48] Дополнительные ножницы (ШСФ ≥ 1201 мм)



№

Рамная и створочная части 200 255237

[50] Разгрузатель петель, деталь на створке (ШСФ ≥ 801 мм, ВСФ ≥ 1001 мм)



№

макс. 150 кг 567972

[51] Разгрузатель петель, деталь на раме (ШСФ ≥ 801 мм, ВСФ ≥ 1001 мм)



№

макс. 150 кг 565254

[54] Ручка → CTL\_1

[61] Ограничитель поворота 198, створочная часть



№

Петлевая группа Designo 485591



**ИНФО**

Ограничитель поворота можно использовать при ШСФ от 525 мм, обязательно использовать при ШСФ > 1000 мм и при использовании разгрузателя.

[62] Ограничитель поворота, деталь на раме → со стр. 211

**Опционально**

[46] Декоративный элемент нижней петли на раме



№

Декоративный элемент нижней петли на раме - петлевая группа Designo Зажимной Л 799664

П 799789

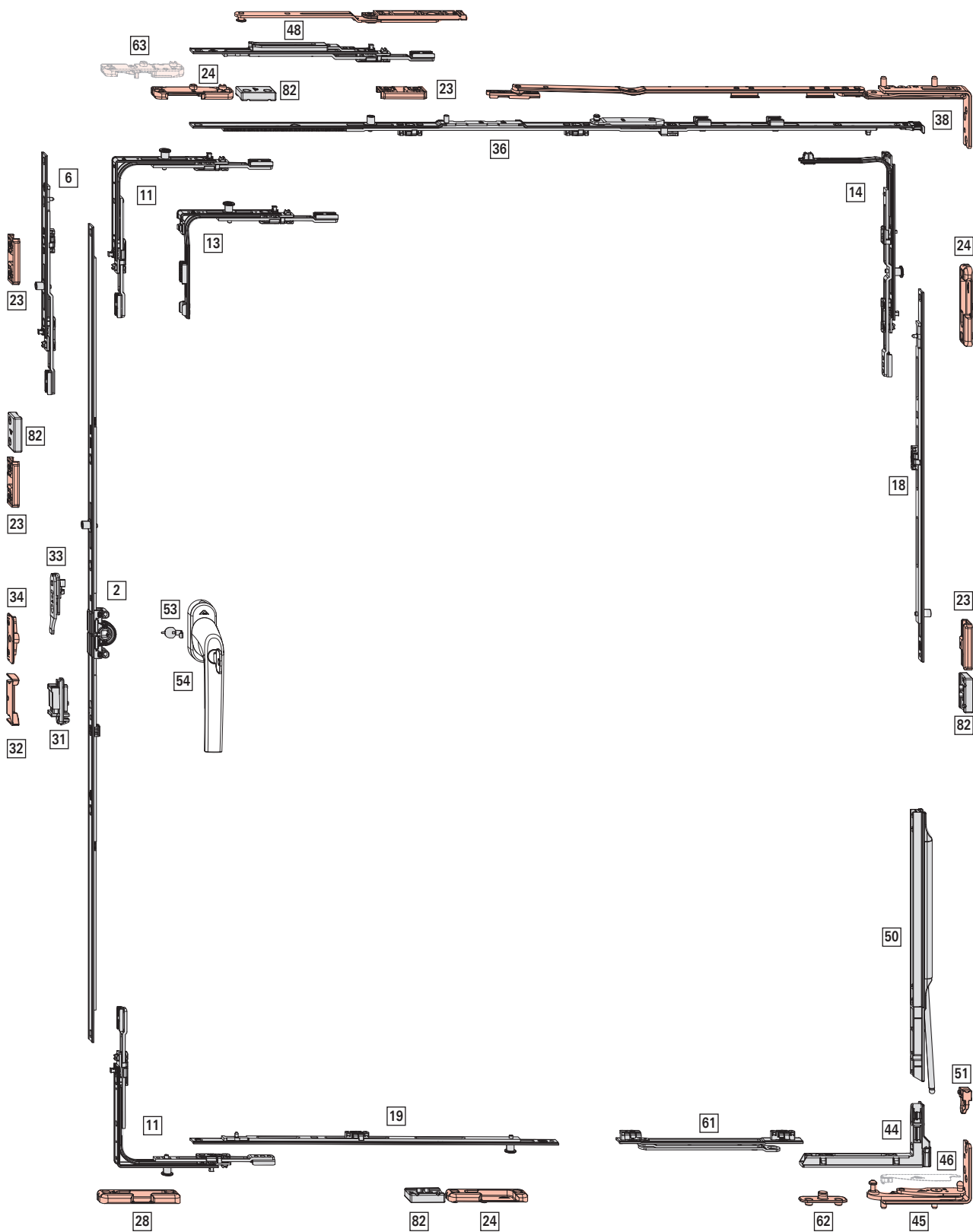
## Обзор фурнитуры

### Поворотно-откидной запор – положение ручки средн./перем.

Поворотно-откидная фурнитура



4.3.1.2 RC 1 N





**Область применения**

**без разгрузителя петель**

**ШСФ:** 450–1400 мм

**ВСФ:** 310–2600 мм

**ВС:** макс. 100 кг

**с разгрузителем петель**

**ШСФ:** 800–1400 мм

**ВСФ:** 1000–2600 мм

**ВС:** макс. 150 кг

**[2] Поворотно-откидной запор – положение ручки средн./перем., дорнмасс 15 мм**

↑	↑	—	⚙️	⚙️#	⚙️	№
310 – 620	155 - 225	430	H	–	–	259717
621 – 800	311 - 400	580	Д	1	E	259719
801 – 1200	401 - 600	980	Д	1	E	259720
1201 – 1600	601 - 800	1380	Д	2	E	259721
1601 – 2000	801 - 1000	1780	Д	2	E	795389
2001 – 2400	1001 - 1200	2180	Д	4	E	795392

**[6] Удлинитель запора, (ВСФ ≥ 2401 мм)**

—	—	⚙️#	⚙️	№
200	Д	1	E	450821

**[11] Угловой переключатель стандартный**

⚙️#	⚙️	№
1	P	260277

**[13] Специальный угловой переключатель, короткий**

⚙️#	⚙️	№
1	P	260282

Использование при:

ВСФ ≤ 450 мм

**[14] Угловой переключатель ножниц**

⚙️#	⚙️	№
1	P	260286

**ИНФО**

При ВСФ 280–330 мм необходимо укоротить тягу (для этого полностью её выдвинуть).

**[18] Средний запор составной – стандартное исполнение, вертикальный**

—	—	⚙️#	⚙️	№
400	H	1	E	255280
600	H	1	E	255281
600	Д	1	E	255282

Комбинации, зависящие от размера:

↑	↑	—	⚙️#	⚙️	№
без разгрузителя петель	с разгрузителем петель				
–	1101 – 1150	400	1	E	255280
1101 – 1800	1151 – 1800	600	1	E	255281

↑	↑	—	⚙️#	⚙️	№
без разгрузителя петель	с разгрузителем петель				
1801 – 2400	1801 – 2400	600 KU	1	E	255282
		600	1	E	255281
2401 – 2600	2401 – 2600	600 KU	1	E	255282
		600 KU	1	E	255282
		400	1	E	255280

**[19] Средний запор составной – стандартное исполнение, горизонтальный**

—	—	⚙️#	⚙️	№
200	H	1	P	255284
400	H	1	P	255285
600	H	1	P	255286
600	Д	1	E	255282

Комбинации, зависящие от размера:

↔	↔	—	⚙️#	⚙️	№
без ограничителя поворота	с ограничителем поворота				
450 – 650	650 – 850	200	1	P	255284
651 – 850	851 – 1050	400	1	P	255285
851 – 1000	1051 – 1250	600	1	P	255286
	1251 – 1400	600 KU	1	E	255282
		200	1	P	255284

**[23] Ответная планка → со стр. 206**

**[24] Противовзломная ответная планка → со стр. 207**

**[28] Поворотно-откидная ответная планка → со стр. 202**

**[31] Балконная защёлка, створочная часть (опционально при ВСФ ≥ 1601 мм)**

🗨️	№
Защёлка, створочная часть	788363

**[32] Балконная защёлка (опционально при ВСФ ≥ 1601 мм) → со стр. 209**

**[33] Блокировщик откидывания, створочная часть**

🗨️	№
Створочная часть блокировщика откидывания	795927

**[34] Блокировщик откидывания, рамная часть → со стр. 210**

**[36] Ножницы на створке – базовое противовзломное исполнение**

↔	↔	—	⚙️#	⚙️	№
330 – 600	250	490	–	–	385393
601 – 800	350	690	–	–	385394
801 – 1000	500	890	1	E	385415
1001 – 1200	500	1090	1	E	385416

[38] Ножницы на раме → со стр. 200



**ИНФО**

При ВСФ < 600 мм (на окнах без уплотнителя на напаве при ВСФ < 900 мм) установите глубину откидывания на 80 мм.

[44] Нижняя петля на створке



№

Нижняя петля на створке - петлевая группа Designo (ось 13) 634705

[45] Нижняя петля на раме → со стр. 202

[48] Дополнительные ножницы (ШСФ ≥ 1201 мм)



№

Рамная и створочная части 200 255237

[50] Разгрузатель петель, деталь на створке (ШСФ ≥ 801 мм, ВСФ ≥ 1001 мм)



№

макс. 150 кг 567972

[51] Разгрузатель петель, деталь на раме (ШСФ ≥ 801 мм, ВСФ ≥ 1001 мм)



№

макс. 150 кг 565254

[53] Защита от высверливания



№

Защита от высверливания 797819

[54] Ручка, с запираем → CTL\_1

[61] Ограничитель поворота 198, створочная часть



№

Петлевая группа Designo 485591



**ИНФО**

Ограничитель поворота можно использовать при ШСФ от 525 мм, обязательно использовать при ШСФ > 1000 мм и при использовании разгрузателя.

[62] Ограничитель поворота, деталь на раме → со стр. 211

Опционально

[46] Декоративный элемент нижней петли на раме



№

Декоративный элемент нижней петли на раме - петлевая группа Designo Зажимной Л 799664

П 799789



**ИНФО**

Фальцлюфт внизу по горизонтали 11,5-14 мм.

[63] С микропроветривателем → со стр. 211

[82] Защита от вывешивания



№

Защита от вывешивания глубина фальца от 26 мм 811715

Стопорные ножницы → CTL\_104

Микролифт → CTL\_104

## Обзор фурнитуры

### Поворотно-откидной запор – положение ручки средн./перем.

Поворотно-откидная фурнитура

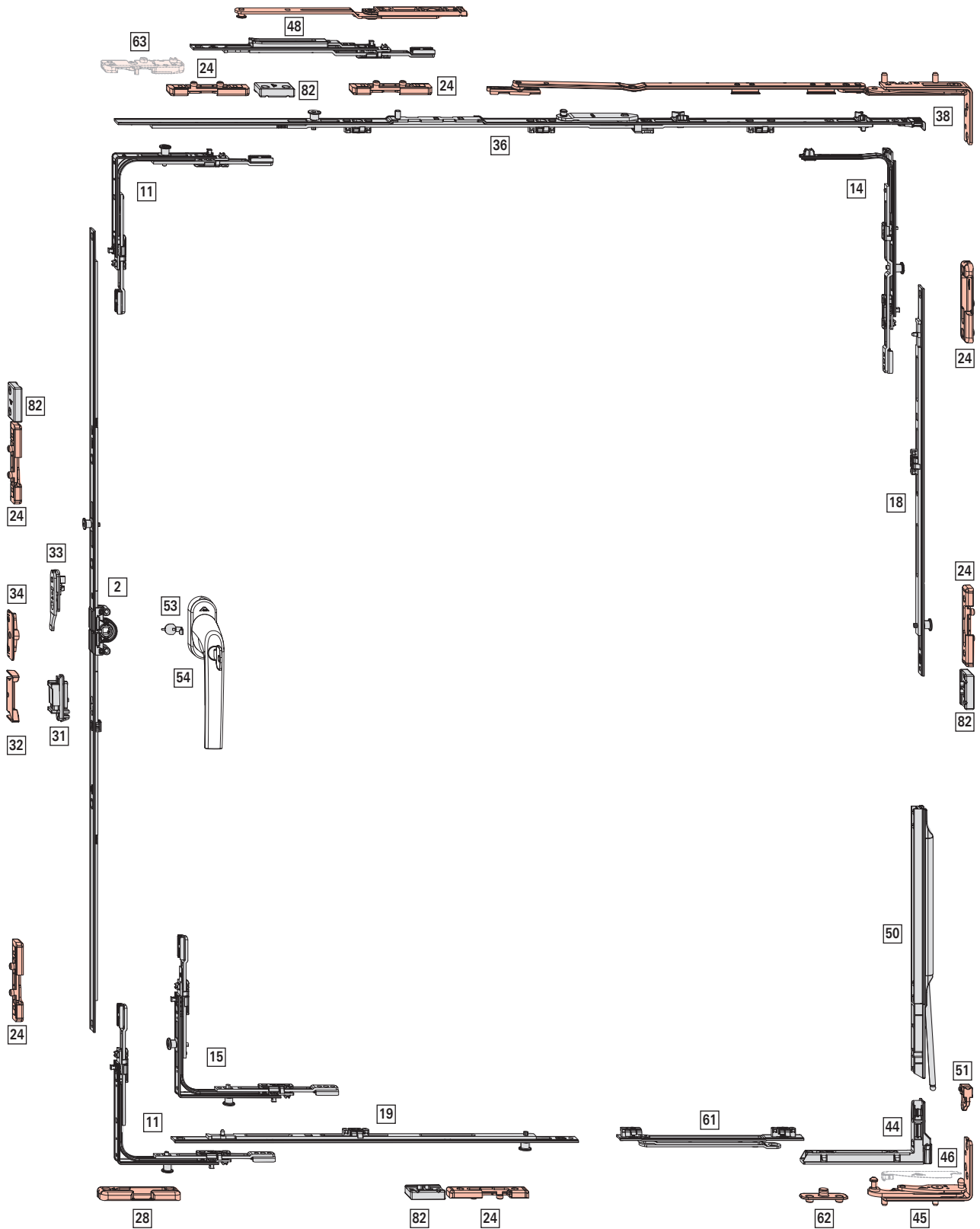


## Обзор фурнитуры

### Поворотно-откидной запор - положение ручки средн./перем.

Поворотно-откидная фурнитура

#### 4.3.1.3 RC 2 / RC 2 N







Область применения

**без разгрузителя петель**

**ШСФ:** 450–1400 мм

**ВСФ:** 490–2400 мм

**ВС:** макс. 100 кг

**с разгрузителем петель**

**ШСФ:** 800–1400 мм

**ВСФ:** 1000–2400 мм

**ВС:** макс. 150 кг

**[2] Поворотно-откидной запор – положение ручки средн./перем., дорнмасс 15 мм**

↓	←	▬	⚙	⊕	⊖	№
310 – 620	155 - 225	430	H	-	-	259717
621 – 800	311 - 400	580	Д	1	V	355743
801 – 1200	401 - 600	980	Д	1	V	355744
1201 – 1600	601 - 800	1380	Д	2	V	355745
1601 – 2000	801 - 1000	1780	Д	2	V	795390
2001 – 2400	1001 - 1200	2180	Д	4	V	795393

**[11] Угловой переключатель стандартный**

⊕	⊖	№
1	V	260272

**[14] Угловой переключатель ножниц**

⊕	⊖	№
1	V	260284

**[15] Угловой переключатель стандартный (RC3)**

⊕	⊖	№
2	V	260274

Использование при:

ВСФ 490–620 мм

**[18] Средний запор составной – противвзломное исполнение, вертикальный**

▬	⚙	⊕	⊖	№
200	H	1	V	296853
400	H	1	V	296854
600	H	1	V	296855
600	Д	1	V	337711

Комбинации, зависящие от размера:

↓	↓	▬	⊕	⊖	№
без разгрузителя петель	с разгрузителем петель				
490 – 650	-	200	1	V	296853
651 – 850	1000 – 1150	400	1	V	296854
851 – 1050	1151 – 1350	600 <sup>[9]</sup>	1	V	296855
1051 – 1250	1351 – 1550	600 KU	1	V	337711
		200	1	V	296853
1251 – 1450	1551 – 1750	600 KU	1	V	337711
		400	1	V	296854

[9] Укоротить средний запор на 15 мм до ВСФ 861; с разгрузителем петель: укоротить средний запор на 15 мм при ВСФ 1151

[10] Укоротить средний запор на 15 мм до ВСФ 1461; с разгрузителем петель: укоротить средний запор на 15 мм при ВСФ 1751

[11] Укоротить средний запор на 15 мм до ВСФ 2061; с разгрузителем петель: укоротить средний запор на 15 мм при ВСФ 2351

[12] Укоротить средний запор на 15 мм до ШСФ 854; с разгрузителем петель: укоротить средний запор на 15 мм при ВСФ 1053

↓	↓	▬	⊕	⊖	№
без разгрузителя петель	с разгрузителем петель				
1451 – 1650	1751 – 1950	600 KU	1	V	337711
		600 <sup>[10]</sup>	1	V	296855
1651 – 1850	1951 – 2150	600 KU	1	V	337711
		600 KU	1	V	337711
		200	1	V	296853
1851 – 2050	2151 – 2350	600 KU	1	V	337711
		600 KU	1	V	337711
		400	1	V	296854
2051 – 2250	2351 – 2400	600 KU	1	V	337711
		600 KU	1	V	337711
		600 <sup>[11]</sup>	1	V	296855
2251 – 2400	-	600 KU	1	V	337711
		600 KU	1	V	337711
		600 KU	1	V	337711
		200	1	V	296853

**[19] Средний запор составной – противвзломное исполнение, горизонтальный**

▬	⚙	⊕	⊖	№
200	H	1	V	296853
400	H	1	V	296854
600	H	1	V	296855
600	Д	1	V	337711

Комбинации, зависящие от размера:

↔	↔	▬	⊕	⊖	№
без ограничителя поворота	с ограничителем поворота				
450 – 650	650 – 850	200	1	V	296853
651 – 850	851 – 1050	400 <sup>[12]</sup>	1	V	296854
851 – 1000	1051 – 1250	600	1	V	296855
	1251 – 1400	600 KU	1	V	337711
		200	1	V	296853

**[24] Противовзломная ответная планка → со стр. 207**

**[28] Поворотно-откидная ответная планка → со стр. 202**

**[31] Балконная защёлка, створочная часть (опционально при ВСФ ≥ 1601 мм)**

🗨	№
Защёлка, створочная часть	788363

**[32] Балконная защёлка** (опционально при ВСФ  $\geq 1601$  мм) → *со стр. 209*

**[33] Блокировщик откидывания, створочная часть**



№

Створочная часть блокировщика откидывания 795927

**[34] Блокировщик откидывания, рамная часть** → *со стр. 210*

**[36] Ножницы на створке – противовзломное исполнение**



№

330 – 600 490 250 – – 385393

601 – 800 690 350 – – 385394

801 – 1000 890 500 1 V 450373

1001 – 1200 1090 500 1 V 450374

**[38] Ножницы на раме** → *со стр. 200*



### ИНФО

При ВСФ < 600 мм (на окнах без уплотнителя на напаве при ВСФ < 900 мм) установите глубину откидывания на 80 мм.

**[44] Нижняя петля на створке**



№

Нижняя петля на створке - петлевая группа Designo (ось 13) 634705

**[45] Нижняя петля на раме** → *со стр. 202*

**[48] Дополнительные ножницы (ШСФ  $\geq 1201$  мм)**



№

Рамная и створочная части 200 255237

**[50] Разгрузатель петель, деталь на створке** (ШСФ  $\geq 801$  мм, ВСФ  $\geq 1001$  мм)



№

макс. 150 кг 567972

**[51] Разгрузатель петель, деталь на раме** (ШСФ  $\geq 801$  мм, ВСФ  $\geq 1001$  мм)



№

макс. 150 кг 565254

**[53] Защита от высверливания**



№

Защита от высверливания 797819

**[54] Ручка, с запирающим** → CTL\_1

**[61] Ограничитель поворота 198, створочная часть**



№

Петлевая группа Designo 485591



### ИНФО

Ограничитель поворота можно использовать при ШСФ от 650 мм, обязательно использовать при ШСФ > 1000 мм и при использовании разгрузателя.

**[62] Ограничитель поворота, деталь на раме** → *со стр. 211*

**[82] Защита от вывешивания**



№

Защита от вывешивания глубина фальца от 26 мм 811715

### Опционально

**[46] Декоративный элемент нижней петли на раме**



№

Декоративный элемент нижней петли на раме - петлевая группа Designo Зажимной Л 799664

П 799789



### ИНФО

Фальцлюфт внизу по горизонтали 11,5-14 мм.

**[63] С микропроветривателем** → *со стр. 211*

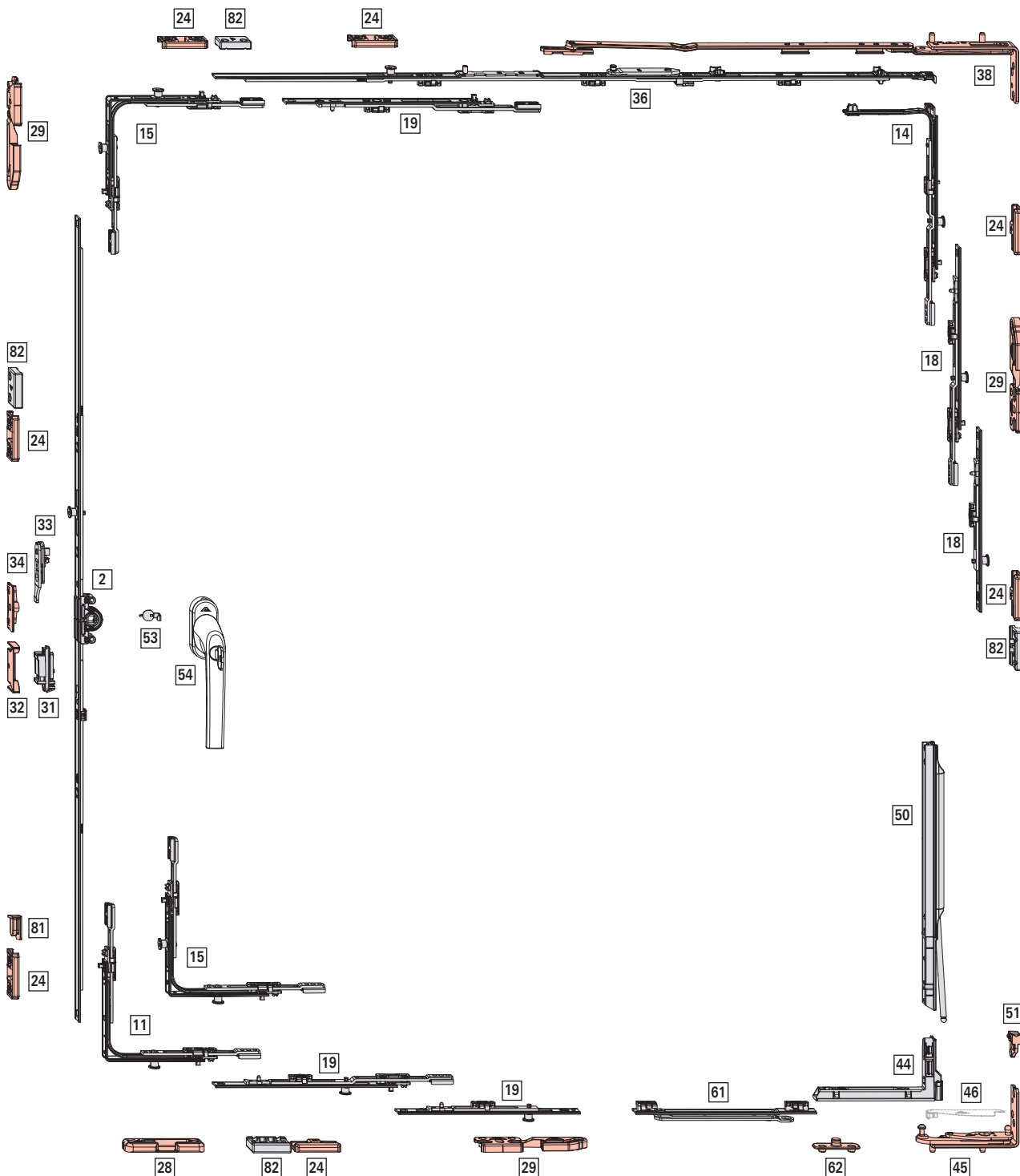
## Обзор фурнитуры

### Поворотно-откидной запор – положение ручки средн./перем.

Поворотно-откидная фурнитура



4.3.1.4 TiltSafe RC 2 / RC 2 N





Область применения

**без разгрузителя петель**

**ШСФ:** 450–1400 мм

**ВСФ:** 490–2400 мм

**ВС:** макс. 100 кг

**с разгрузителем петель**

**ШСФ:** 800–1400 мм

**ВСФ:** 1000–2400 мм

**ВС:** макс. 150 кг



**ИНФО**

Только для оси фурнитурного паза 13 и глубины фальца 30 мм.

**[2] Поворотно-откидной запор – положение ручки средн./перем., дорнмасс 15 мм**

↓	↔	▬	⚙	⊕	⊖	№
310 – 620	155 - 225	430	H	-	-	259717
621 – 800	311 - 400	580	Д	1	V	355743
801 – 1200	401 - 600	980	Д	1	V	355744
1201 – 1600	601 - 800	1380	Д	2	V	355745
1601 – 2000	801 - 1000	1780	Д	2	V	795390
2001 – 2400	1001 - 1200	2180	Д	4	V	795393

**[11] Угловой переключатель стандартный**

⊕	⊖	№
1	V	260272

**[14] Угловой переключатель ножниц**

⊕	⊖	№
1	V	260284

**[15] Угловой переключатель стандартный (RC3)**

⊕	⊖	№
2	V	260274

Использование при:

ВСФ 490–620 мм

**[18] Средний запор составной – противозломное исполнение, вертикальный**

▬	⚙	⊕	⊖	№
200	H	1	V	296853
200	Д	1	V	337708
400	H	1	V	296854
400	Д	1	V	337710
600	H	1	V	296855
600	Д	1	V	337711

Комбинации, зависящие от размера:

↓	↓	▬	⊕	⊖	№
без разгрузителя петель	с разгрузителем петель				
490 – 650	1000 – 1100	200	1	V	296853
651 – 850	1001 – 1300	200 KU	1	V	337708
		200	1	V	296853

↓	↓	▬	⊕	⊖	№
без разгрузителя петель	с разгрузителем петель				
851 – 1050	1301 – 1500	200 KU	1	V	337708
		400	1	V	296854
1051 – 1250	1501 – 1700	200 KU	1	V	337708
		600	1	V	296855
1251 – 1450	1701 – 1900	200 KU	1	V	337708
		600 KU	1	V	337711
		200	1	V	296853
1451 – 1650	1901 – 2100	200 KU	1	V	337708
		600 KU	1	V	337711
		400	1	V	296854
1651 – 1850	2101 – 2300	200 KU	1	V	337708
		600 KU	1	V	337711
		600	1	V	296855
1851 – 2050	2301 – 2400	200 KU	1	V	337708
		600 KU	1	V	337711
		600 KU	1	V	337711
		200	1	V	296853
2051 – 2250	-	200 KU	1	V	337708
		600 KU	1	V	337711
		600 KU	1	V	337711
		400	1	V	296854
2251 – 2400	-	200 KU	1	V	337708
		200 KU	1	V	337708
		600 KU	1	V	337711
		600 KU	1	V	337711
		600	1	V	296855

**[19] Средний запор составной – противозломное исполнение, горизонтальный**

▬	⚙	⊕	⊖	№
200	Д	-	-	308267
200	H	1	V	296853
200	Д	1	V	337708
400	Д	1	V	337710

Комбинации, зависящие от размера:


↔	↔	▬	⊕	⊖	№
без ограничителя поворота	с ограничителем поворота				
450 – 650	801 – 850	200	1	V	296853
651 – 850	851 – 1050	200 KU	1	V	337708
		200	1	V	296853
851 – 1000	1051 – 1250	200 KU	1	V	337708
		200 KU	1	V	337708
		200	1	V	296853
	1251 – 1400	200 KU	1	V	337708
		400 KU	1	V	337710
		200	1	V	296853

[24] Противовзломная ответная планка → со стр. 207

[28] Поворотно-откидная ответная планка → со стр. 202


[29] Противовзломная ответная планка TiltSafe → со стр. 209

[31] Балконная защёлка, створочная часть (опционально при ВСФ ≥ 1601 мм)

	№
Защёлка, створочная часть	788363

[32] Балконная защёлка (опционально при ВСФ ≥ 1601 мм) → со стр. 209

[33] Блокировщик откидывания, створочная часть

	№
Створочная часть блокировщика откидывания	795927

[34] Блокировщик откидывания, рамная часть → со стр. 210

[36] Ножницы на створке – противовзломное исполнение


↔	▬	□	⊙	⊙	№
330 – 600	490	250	-	-	385393
601 – 800	690	350	-	-	385394
801 – 1000	890	500	1	V	450373
1001 – 1200	1090	500	1	V	450374

**И** **ИНФО**  
ШСФ 1201–1400 мм возможна только с ножницами на створке 450374 и MV 200 KU

[38] Ножницы на раме → со стр. 200


**И** **ИНФО**  
При ВСФ < 600 мм (на окнах без уплотнителя на напаве при ВСФ < 900 мм) установите глубину откидывания на 80 мм.

[44] Нижняя петля на створке


	№
Нижняя петля на створке - петлевая группа Designo (ось 13)	634705

[45] Нижняя петля на раме → со стр. 202


[50] Разгрузатель петель, деталь на створке (ШСФ ≥ 801 мм, ВСФ ≥ 1001 мм)

	№
макс. 150 кг	567972

[51] Разгрузатель петель, деталь на раме(ШСФ ≥ 801 мм, ВСФ ≥ 1001 мм)


	№
макс. 150 кг	565254

[53] Защита от высверливания

	№
Защита от высверливания	797819

[54] Ручка, с запирающим → CTL\_1




[61] Ограничитель поворота 198, створочная часть

	№
Петлевая группа Designo	485591


**И** **ИНФО**  
Ограничитель поворота можно использовать при ШСФ от 650 мм, обязательно использовать при ШСФ > 1000 мм и при использовании разгрузателя.

[62] Ограничитель поворота, деталь на раме → со стр. 211

[81] Подпятник




			№
Подпятник	Рама	Вставной	609211

[82] Защита от вывешивания

		№
Защита от вывешивания	глубина фальца от 26 мм	811715

**Опционально**

[46] Декоративный элемент нижней петли на раме

			№
Декоративный элемент нижней петли на раме - петлевая группа Designo	Зажимной	Л	799664
		П	799789

**И** **ИНФО**  
Фальцлюфт внизу по горизонтали 11,5–14 мм.

## Обзор фурнитуры

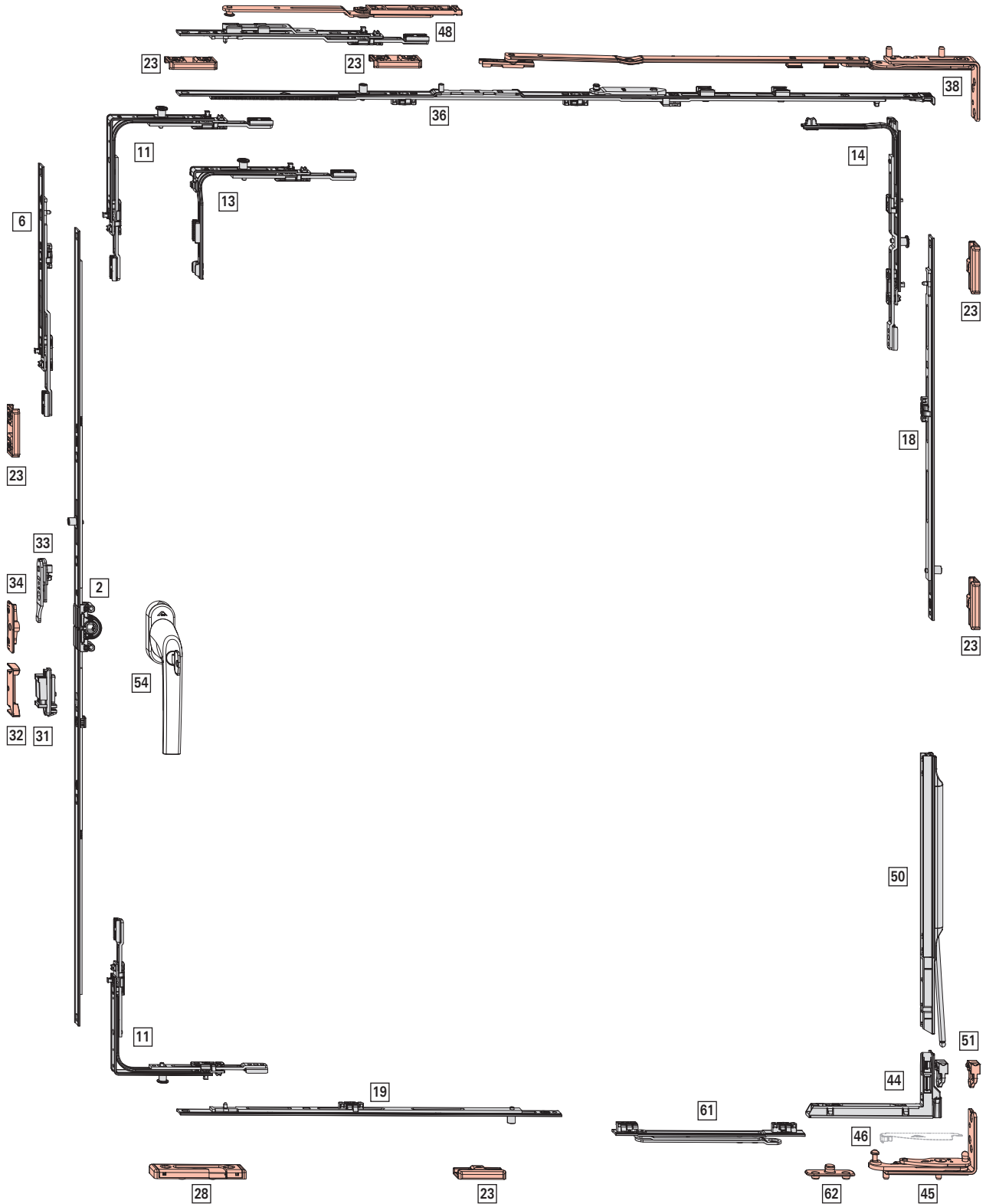
### Поворотно-откидной запор – положение ручки средн./перем.

Поворотно-откидная фурнитура



### 4.3.2 Фурнитура TiltFirst

#### 4.3.2.1 Базовое противовзломное исполнение







**Область применения**

**без разгрузителя петель**

**ШСФ:** 330–1400 мм

**ВСФ:** 310–2600 мм

**ВС:** макс. 100 кг

**с разгрузителем петель**

**ШСФ:** 800–1400 мм

**ВСФ:** 1000–2600 мм

**ВС:** макс. 150 кг

ШСФ 330–430 мм при ВСФ от 361 мм

ВСФ 310–370 мм при ШСФ от 431 мм

**[2] Поворотно-откидной запор – положение ручки средн./перем., дорнмасс 15 мм**

							№
310 – 620	155 - 225	430	H	-	-	-	259717
621 – 800	311 - 400	580	Д	1	Е	Е	259719
801 – 1200	401 - 600	980	Д	1	Е	Е	259720
1201 – 1600	601 - 800	1380	Д	2	Е	Е	259721
1601 – 2000	801 - 1000	1780	Д	2	Е	Е	795389
2001 – 2400	1001 - 1200	2180	Д	4	Е	Е	795392

**[6] Удлинитель запора, (ВСФ ≥ 2401 мм)**

				№
200	Д	-	-	308267

**[11] Угловой переключатель стандартный**

		№
1	Е	260275
1	Р	260277

**[13] Специальный угловой переключатель, короткий**

		№
1	Е	260280
1	Р	260282

Использование при:

ШСФ ≤ 430 мм

ВСФ ≤ 450 мм

**[14] Угловой переключатель ножниц**

		№
1	Р	260286

**ИНФО**

При ВСФ 280–330 мм необходимо укоротить тягу (для этого полностью её выдвинуть).

**[18] Средний запор составной – стандартное исполнение, вертикальный**

				№
400	H	1	Е	255280
600	H	1	Е	255281
600	Д	1	Е	255282

Комбинации, зависящие от размера:

						№
без разгрузителя петель	с разгрузителем петель					
-	1101 – 1150	400	1	Е	Е	255280
1101 – 1800	1151 – 1800	600	1	Е	Е	255281
1801 – 2400	1801 – 2400	600 KU	1	Е	Е	255282
		600	1	Е	Е	255281
2401 – 2600	2401 – 2600	600 KU	1	Е	Е	255282
		600 KU	1	Е	Е	255282
		400	1	Е	Е	255280

**[19] Средний запор составной – стандартное исполнение, горизонтальный**

				№
600	H	1	Е	255281

Комбинации, зависящие от размера:

				№
1101 – 1400	600	1	Е	255281

**[23] Ответная планка → со стр. 206**

**[28] Поворотно-откидная ответная планка TiltFirst → со стр. 202**

**[31] Балконная защёлка, створочная часть (опционально при ВСФ ≥ 1601 мм)**

	№
Защёлка, створочная часть	788363

**[32] Балконная защёлка (опционально при ВСФ ≥ 1601 мм) → со стр. 209**

**[33] Блокировщик откидывания, створочная часть**

	№
Створочная часть блокировщика откидывания	795927

**[34] Блокировщик откидывания, рамная часть → со стр. 210**

**[36] Ножницы на створке – базовое противозломное исполнение**

					№
330 – 600	250	490	-	-	385393
601 – 800	350	690	-	-	385394
801 – 1000	500	890	1	Е	385415
1001 – 1200	500	1090	1	Е	385416

**[38] Ножницы на раме TiltFirst → со стр. 200**

**ИНФО**

При ВСФ < 600 мм установите глубину откидывания на 80 мм.

**[44] Нижняя петля на створке**



№

Нижняя петля на створке - петлевая группа Designo (ось 13) 634705

**[45] Нижняя петля на раме → со стр. 202**

**[48] Дополнительные ножницы TiltFirst (ШСФ ≥ 1201 мм)**



№

Рамная и створочная части 292022

**[50] Разгрузатель петель, деталь на створке (ШСФ ≥ 801 мм, ВСФ ≥ 1001 мм)**



№

макс. 150 кг 567972

**[51] Разгрузатель петель, деталь на раме(ШСФ ≥ 801 мм, ВСФ ≥ 1001 мм)**



№

макс. 150 кг 565254

**[54] Ручка, с запирающим → CTL\_1**



**ИНФО**

Для окон с системой защиты детей используйте ручку TiltFirst с запирающим, см. CTL\_1.

**[61] Ограничитель поворота 198, створочная часть**



№

Петлевая группа Designo 485591



**ИНФО**

Ограничитель поворота можно использовать при ШСФ от 525 мм, обязательно использовать при ШСФ > 1000 мм и при использовании разгрузателя.

**[62] Ограничитель поворота, деталь на раме → со стр. 211**

**Опционально**

**[46] Декоративный элемент нижней петли на раме**



№

Декоративный элемент нижней петли на раме - петлевая группа Designo Зажимной Л 799664

П 799789



**ИНФО**

Фальцлюфт внизу по горизонтали 11,5-14 мм.

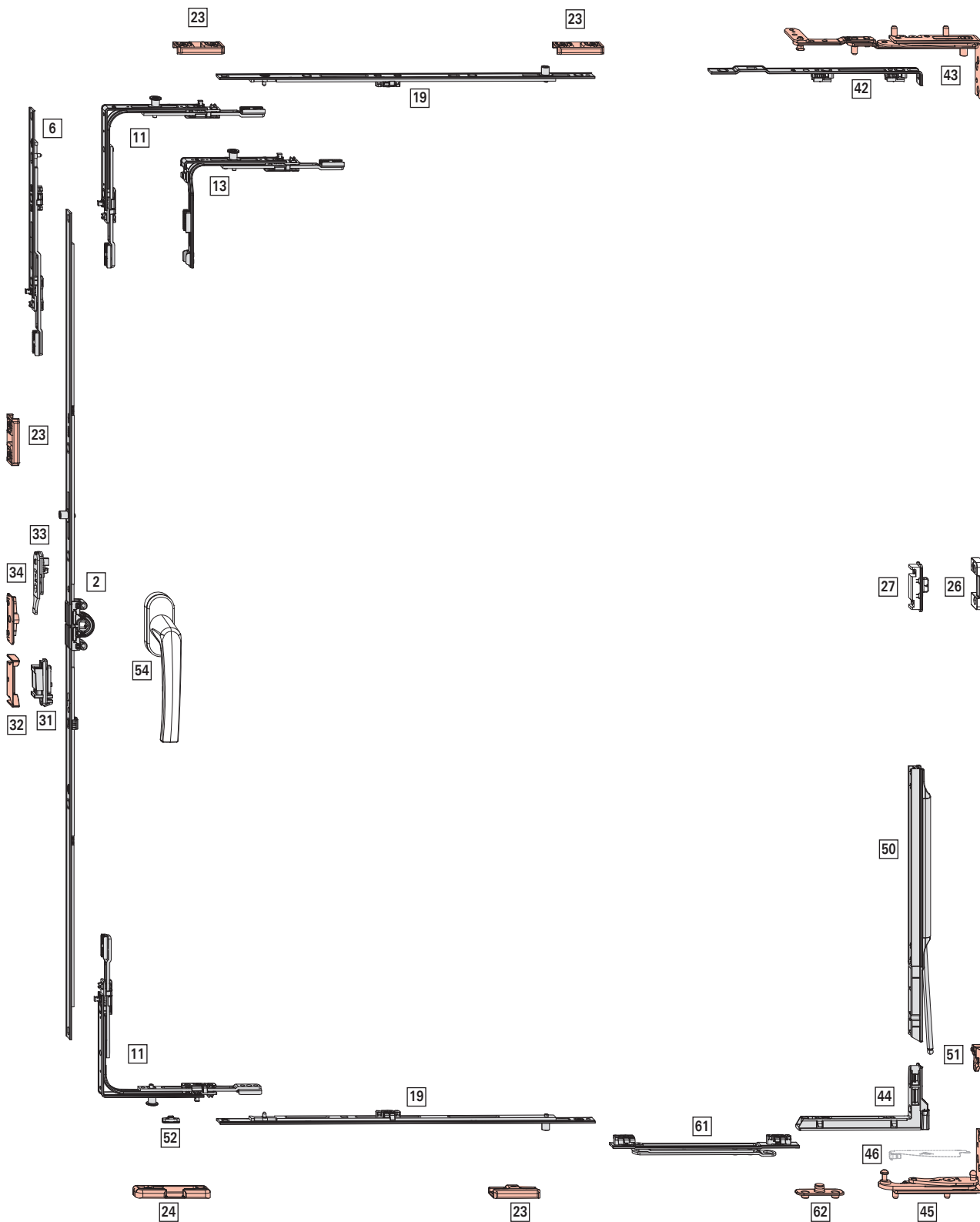
**Стопорные ножницы → CTL\_104**

**Микролифт → CTL\_104**



### 4.3.3 Поворотная фурнитура

#### 4.3.3.1 Базовое противовзломное исполнение





**Область применения**

**без разгрузителя петель**

**ШСФ:** 370–1400 мм

**ВСФ:** 310–2600 мм

**ВС:** макс. 100 кг

**с разгрузителем петель**

**ШСФ:** 800–1400 мм

**ВСФ:** 1000–2600 мм

**ВС:** макс. 150 кг

**[2] Поворотно-откидной запор – положение ручки средн./перем., дорнмасс 15 мм**

							№
310 – 620	155 - 225	430	H	-	-	-	259717
621 – 800	311 - 400	580	Д	1	Е	-	259719
801 – 1200	401 - 600	980	Д	1	Е	-	259720
1201 – 1600	601 - 800	1380	Д	2	Е	-	259721
1601 – 2000	801 - 1000	1780	Д	2	Е	-	795389
2001 – 2400	1001 - 1200	2180	Д	4	Е	-	795392

**[6] Удлинитель запора, (ВСФ ≥ 2401 мм)**

				№
200	Д	-	-	308267

**[11] Угловой переключатель стандартный**

		№
1	Е	260275
1	Р	260277

**ИНФО**

ШСФ 370–410 мм: укоротите угловой переключатель сверху при поворотной створке.

**[13] Специальный угловой переключатель, короткий**

		№
1	Е	260280
1	Р	260282

Использование при:

ВСФ ≤ 450 мм

**ИНФО**

ШСФ 370–410 мм: укоротите угловой переключатель сверху при поворотной створке.

**[19] Средний запор составной – стандартное исполнение, горизонтальный**

				№
600	H	1	Е	255281

Комбинации, зависящие от размера:

				№
1101 – 1400	600	1	Е	255281

**[23] Ответная планка → со стр. 206**

**[24] Противовзломная ответная планка → со стр. 207**

**[26] Средний прижим скрытый, рамная часть → CTL\_104**

**[27] Средний прижим скрытый, створочная часть → CTL\_104**

**[31] Балконная защёлка, створочная часть (опционально при ВСФ ≥ 1601 мм)**

	№
Защёлка, створочная часть	788363

**[32] Балконная защёлка (опционально при ВСФ ≥ 1601 мм) → со стр. 209**

**[33] Блокировщик откидывания, створочная часть**

	№
Створочная часть блокировщика откидывания	795927

**[34] Блокировщик откидывания, рамная часть → со стр. 210**

**[42] Угловая вставка**

		№
Не подходит для фрамуги / окна с откидным открыванием створки	224 / 15	477255

**[43] Поворотная петля → со стр. 201**

**[44] Нижняя петля на створке**

	№
Нижняя петля на створке - петлевая группа Designo (ось 13)	634705

**[45] Нижняя петля на раме → со стр. 202**

**[50] Разгрузитель петель, деталь на створке (ШСФ ≥ 801 мм, ВСФ ≥ 1001 мм)**

	№
макс. 150 кг	567972

**[51] Разгрузитель петель, деталь на раме (ШСФ ≥ 801 мм, ВСФ ≥ 1001 мм)**

	№
макс. 150 кг	565254

**[52] Ограничитель поворота ручки**

	№
Для поворотного-откидного запора с ограничением на 90 градусов	264603

**[54] Ручка → CTL\_1****[61] Ограничитель поворота 198, створочная часть**

№

Петлевая группа Designo

485591

**ИНФО**

Ограничитель поворота можно использовать при ШСФ от 525 мм, обязательно использовать при ШСФ > 1000 мм и при использовании разгрузателя.

**[62] Ограничитель поворота, деталь на раме  
→ со стр. 211****Опционально****[46] Декоративный элемент нижней петли на раме**

№

Декоративный элемент нижней петли на раме - петлевая группа Designo

Зажимной Л

799664

П 799789

**ИНФО**

Фальцлюфт внизу по горизонтали 11,5–14 мм.

**Стопорные ножницы → CTL\_104****Микролифт → CTL\_104**

## Обзор фурнитуры

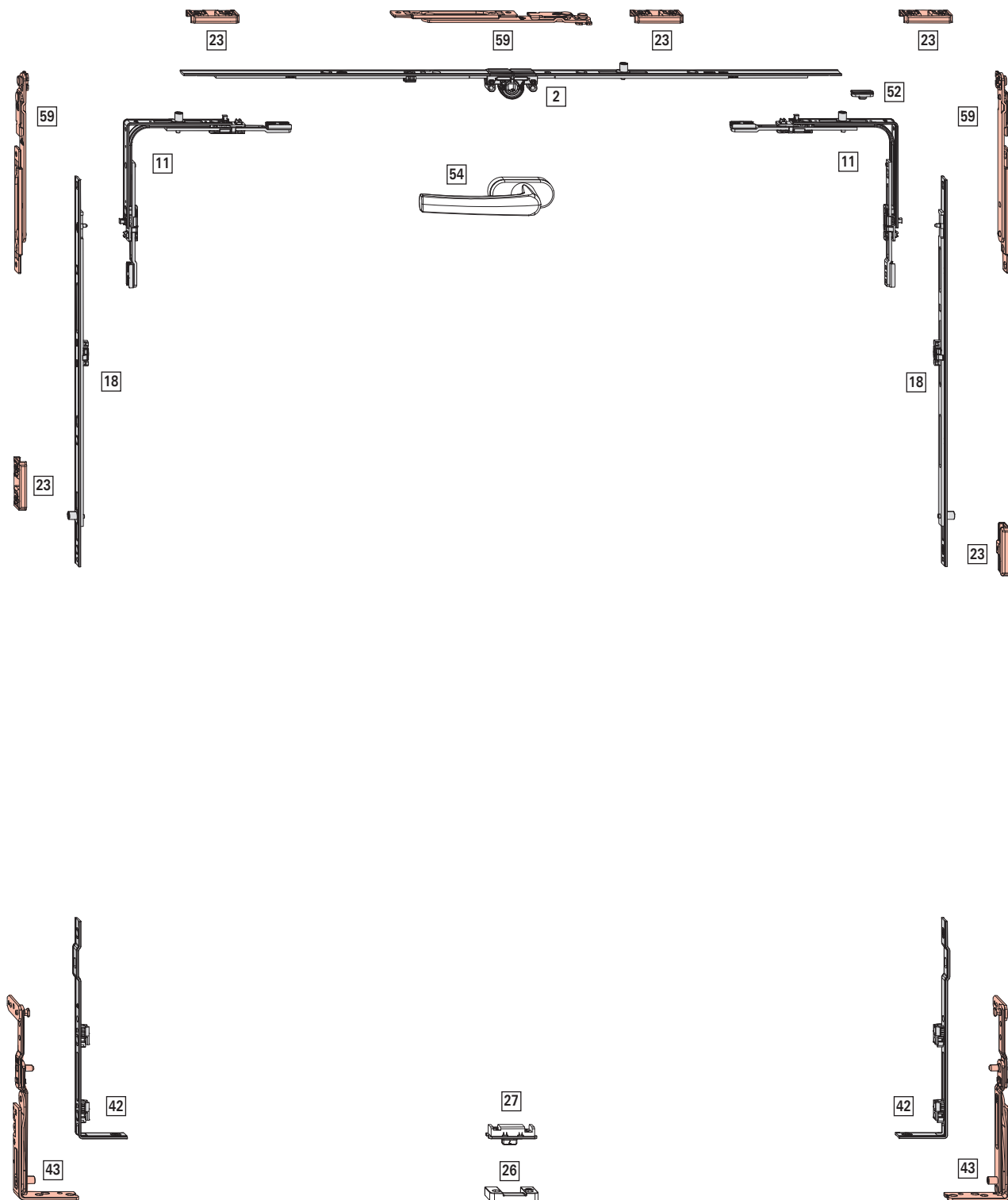
### Поворотно-откидной запор – положение ручки средн./перем.

Поворотная фурнитура



### 4.3.4 Откидная фурнитура

#### 4.3.4.1 Базовое противовзломное исполнение







**Область применения**

**ШСФ:** 450–1400 мм

**ВСФ:** 370–1200 мм

**ВС:** макс. 80 кг

**[2] Поворотно-откидной запор – положение ручки средн./перем., дорнмасс 15 мм**

					№
451 – 620	400	H	-	-	259718
621 – 800	580	Д	1	E	259719
801 – 1200	980	Д	1	E	259720
1201 – 1600	1380	Д	2	E	259721

**[11] Угловой переключатель стандартный**

		№
1	E	260275
1	P	260277

**ИНФО**

ВСФ 370–410 мм, укоротить угловой переключатель сбоку.

**[18] Средний запор составной – стандартное исполнение, вертикальный**

				№
H	400	1	E	255280

Использование при ВСФ от 801 мм.

**[23] Ответная планка → со стр. 206**

**[26] Средний прижим скрытый, рамная часть → CTL\_104**

**[27] Средний прижим скрытый, створочная часть → CTL\_104**

**[42] Угловая вставка**

	№
Угловая вставка, петлевая группа NT Designo (ось 9 / ось 13)	640563

**[43] Поворотная петля → со стр. 201**

**[52] Ограничитель поворота ручки**

	№
Для поворотно-откидного запора с ограничением на 90 градусов	264603

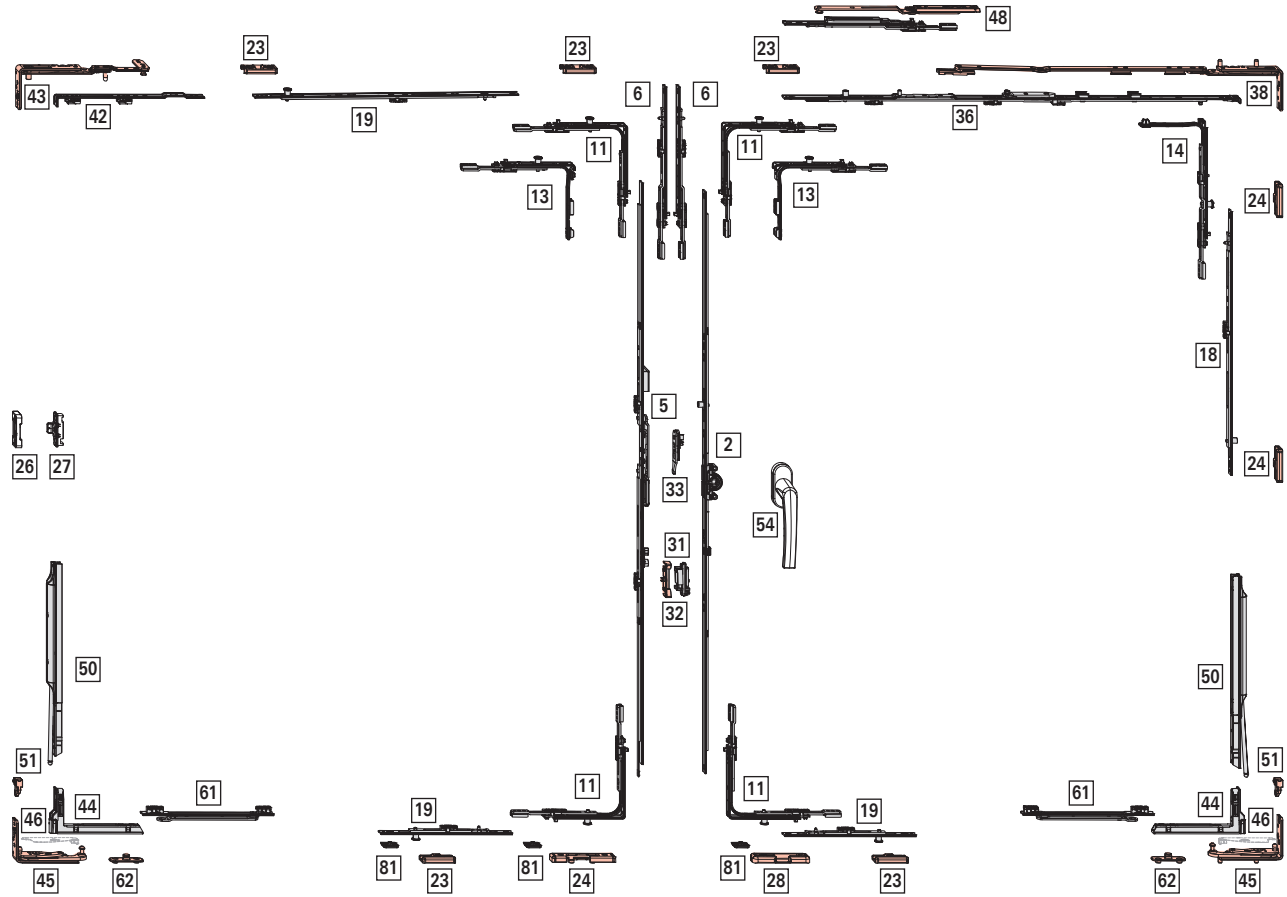
**[54] Ручка → CTL\_1**

**[59] Комплект фрамужных ножниц, монтаж на шульп**

	№
Монтаж на шульп	482823

### 4.3.5 Фурнитура для штапеловых окон

#### 4.3.5.1 Стандарт – базовое противовзломное исполнение





**Область применения**

**без разгрузителя петель**

**ШСФ:** 370–1400 мм

**ВСФ:** 370–2600 мм

**ВС:** макс. 100 кг

**с разгрузителем петель**

**ШСФ:** 800–1400 мм

**ВСФ:** 1000–2600 мм

**ВС:** макс. 150 кг

**[2] Поворотно-откидной запор – положение ручки средн./перем., дорнмасс 15 мм**

							Nº
310 – 620	155 - 225	430	H	-	-	-	259717
621 – 800	311 - 400	580	Д	1	E	E	259719
801 – 1200	401 - 600	980	Д	1	E	E	259720
1201 – 1600	601 - 800	1380	Д	2	E	E	259721
1601 – 2000	801 - 1000	1780	Д	2	E	E	795389
2001 – 2400	1001 - 1200	2180	Д	4	E	E	795392

**[5] Штупльовый запор – положение ручки средн./перем., дорнмасс 15 мм**

				Nº
370 – 620	225 - 350	400	-	233418
621 – 800	393 - 482	630	-	763125
801 – 1200	482 - 682	980	-	763126
1201 – 1600	448 - 658	1380	-	763127
1601 – 2000	680 - 880	1780	-	795482
2001 – 2400	880 - 1080	2180	-	795484

**[6] Удлинитель запора, (ВСФ ≥ 2401 мм)**

				Nº
200	Д	-	-	308267

**[11] Угловой переключатель стандартный**

		Nº
1	E	260275
1	P	260277

**ИНФО**

ШСФ 370–410 мм: укоротите угловой переключатель сверху при поворотной створке.

**[13] Специальный угловой переключатель, короткий**

		Nº
1	E	260280
1	P	260282

Использование при:

ШСФ ≤ 430 мм

Поворотно-откидная створка: ВСФ ≤ 450 мм

Поворотная створка: ВСФ ≤ 520 мм

**ИНФО**

ШСФ 370–410 мм: укоротите угловой переключатель сверху при поворотной створке.

**[14] Угловой переключатель ножниц**

		Nº
1	P	260286

**[18] Средний запор составной – стандартное исполнение, вертикальный**

				Nº
400	H	1	E	255280
600	H	1	E	255281
600	Д	1	E	255282

Комбинации, зависящие от размера:

					Nº
без разгрузителя петель	с разгрузителем петель				
-	1101 – 1150	400	1	E	255280
1101 – 1800	1151 – 1800	600	1	E	255281
1801 – 2400	1801 – 2400	600 KU	1	E	255282
		600	1	E	255281
2401 – 2600	2401 – 2600	600 KU	1	E	255282
		600 KU	1	E	255282
		400	1	E	255280

**[19] Средний запор составной – стандартное исполнение, горизонтальный**

				Nº
600	H	1	E	255281

Комбинации, зависящие от размера:

				Nº
1101 – 1400	600	1	E	255281

**[23] Ответная планка → со стр. 206**

**[24] Противовзломная ответная планка → со стр. 207**

**[26] Средний прижим скрытый, рамная часть → CTL\_104**

**[27] Средний прижим скрытый, створочная часть → CTL\_104**

**[28] Поворотно-откидная ответная планка → со стр. 202**

**[31] Балконная защёлка, створочная часть (опционально при ВСФ ≥ 1601 мм)**

	Nº
Защёлка, створочная часть	788363

**[32] Балконная защёлка (опционально при ВСФ ≥ 1601 мм)**

		№
Защёлка ступельного запора	С креплением шурупами	788378

**[33] Блокировщик откидывания, створочная часть**

	№
Створочная часть блокировщика откидывания	795927

**[36] Ножницы на створке – базовое противозломное исполнение**

←→					№
330 – 600	250	490	-	-	385393
601 – 800	350	690	-	-	385394
801 – 1000	500	890	1	E	385415
1001 – 1200	500	1090	1	E	385416

**[38] Ножницы на раме → со стр. 200**

**ИНФО**  
При ВСФ < 600 мм установите глубину откидывания на 80 мм.

**[42] Угловая вставка**

		№
Не подходит для фрамуги / окна с откидным открыванием створки	224 / 15	477255

**[43] Поворотная петля → со стр. 201**

**ИНФО**  
При ВСФ < 500 мм установите глубину откидывания на 80 мм (при ножницах с размера 250).

**[44] Нижняя петля на створке**

	№
Нижняя петля на створке - петлевая группа Designo (ось 13)	634705

**[45] Нижняя петля на раме → со стр. 202**

**[48] Дополнительные ножницы (ШСФ ≥ 1201 мм)**

		№
Рамная и створочная части	200	255237

**[50] Разгрузатель петель, деталь на створке (ШСФ ≥ 801 мм, ВСФ ≥ 1001 мм)**

	№
макс. 150 кг	567972

**[51] Разгрузатель петель, деталь на раме(ШСФ ≥ 801 мм, ВСФ ≥ 1001 мм)**

	№
макс. 150 кг	565254

**[54] Ручка → CTL\_1**

**[61] Ограничитель поворота 198, створочная часть**

	№
Петлевая группа Designo	485591

**ИНФО**  
Ограничитель поворота можно использовать при ШСФ от 525 мм, обязательно использовать при ШСФ > 1000 мм и при использовании разгрузателя.

**[62] Ограничитель поворота, деталь на раме → со стр. 211**

**[81] Подпятник**

			№
Подпятник для монтажа на ступель	Створка	12	770685

**Опционально**

**[46] Декоративный элемент нижней петли на раме**

			№
Декоративный элемент нижней петли на раме - петлевая группа Designo	Зажимной	Л	799664
		П	799789

**ИНФО**  
Фальцлюфт внизу по горизонтали 11,5-14 мм.

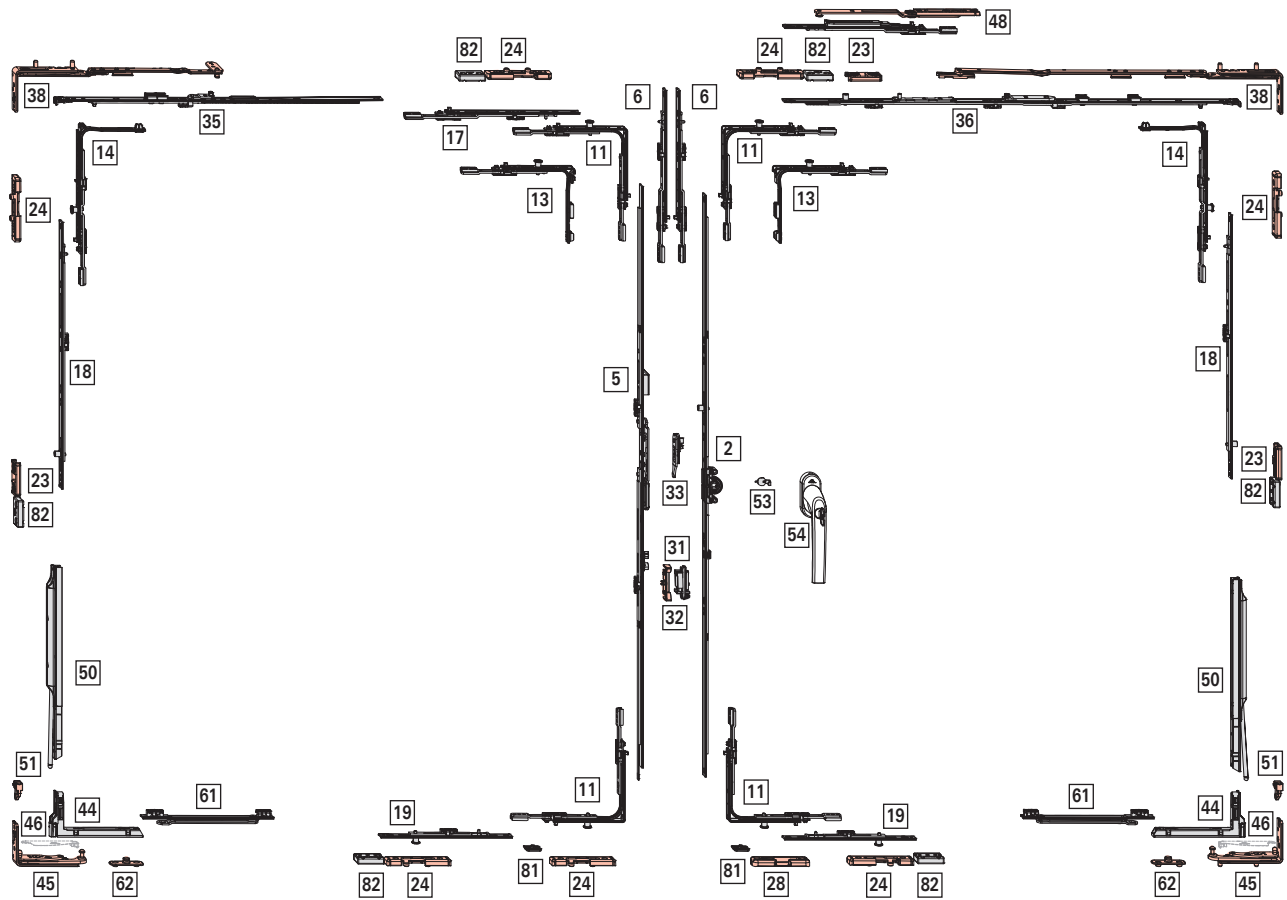
## Обзор фурнитуры

### Поворотно-откидной запор – положение ручки средн./перем.

Фурнитура для штапеловых окон



4.3.5.2 Стандарт - RC 1 N





**Область применения**

**без разгрузителя петель**

**ШСФ:** 450–1400 мм

**ВСФ:** 370–2600 мм

**ВС:** макс. 100 кг

**с разгрузителем петель**

**ШСФ:** 800–1400 мм

**ВСФ:** 1000–2600 мм

**ВС:** макс. 150 кг

**[2] Поворотно-откидной запор – положение ручки средн./перем., дорнмасс 15 мм**

							N°
310 – 620	155 - 225	430	H	-	-	-	259717
621 – 800	311 - 400	580	Д	1	Е	Е	259719
801 – 1200	401 - 600	980	Д	1	Е	Е	259720
1201 – 1600	601 - 800	1380	Д	2	Е	Е	259721
1601 – 2000	801 - 1000	1780	Д	2	Е	Е	795389
2001 – 2400	1001 - 1200	2180	Д	4	Е	Е	795392

**[5] Штупловый запор – положение ручки средн./перем., дорнмасс 15 мм**

			N°
370 – 620	225 - 350	400	233418
621 – 800	393 - 482	630	763125
801 – 1200	482 - 682	980	763126
1201 – 1600	448 - 658	1380	763127
1601 – 2000	680 - 880	1780	795482
2001 – 2400	880 - 1080	2180	795484

**[6] Удлинитель запора, (ВСФ ≥ 2401 мм)**

				N°
200	Д	-	-	308267

**[11] Угловой переключатель стандартный**

		N°
1	P	260277

**[13] Специальный угловой переключатель, короткий**

		N°
1	P	260282

Использование при:

Поворотно-откидная створка: ВСФ ≤ 450 мм

Поворотная створка: ВСФ ≤ 520 мм

**[14] Угловой переключатель ножниц**

		N°
1	P	260286

**[17] Средний запор составной – стандартное исполнение, горизонтальный – сверху, поворотная створка**

				N°
200	Д	-	-	308267
400	Д	1	Е	280346

				N°
600	Д	1	Е	255282

Комбинации, зависящие от размера:

				N°
711 – 910	200 KU	-	-	308267
911 – 1110	400 KU	1	Е	280346
1111 – 1310	600 KU	1	Е	255282
1311 – 1400	600 KU	1	Е	255282
	200 KU	-	-	308267

**[18] Средний запор составной – стандартное исполнение, вертикальный**

				N°
400	H	1	Е	255280
600	H	1	Е	255281
600	Д	1	Е	255282

Комбинации, зависящие от размера:

						N°
	без разгрузителя петель		с разгрузителем петель			
-	1101 – 1150	400	1	Е	Е	255280
1101 – 1800	1151 – 1800	600	1	Е	Е	255281
1801 – 2400	1801 – 2400	600 KU	1	Е	Е	255282
		600	1	Е	Е	255281
2401 – 2600	2401 – 2600	600 KU	1	Е	Е	255282
		600 KU	1	Е	Е	255282
		400	1	Е	Е	255280

**[19] Средний запор составной – стандартное исполнение, горизонтальный**

				N°
400	H	1	Е	255280
600	H	1	Е	255281
200	H	1	P	255284

Комбинации, зависящие от размера:


						N°
	без ограничителя поворота		с ограничителем поворота			
450 – 650	801 – 850	200	1	P	Е	255284
651 – 850	851 – 1050	400	1	Е	Е	255280
851 – 1000	1051 – 1250	600	1	Е	Е	255281
	1251 – 1400	600 KU	1	Е	Е	255282
		200	1	P	Е	255284

[23] Ответная планка → со стр. 206



[24] Противовзломная ответная планка → со стр. 207

[28] Поворотно-откидная ответная планка → со стр. 202


[31] Балконная защёлка, створочная часть (опционально при ВСФ ≥ 1601 мм)

	№
Защёлка, створочная часть	788363




[32] Балконная защёлка (опционально при ВСФ ≥ 1601 мм)

		№
Защёлка штульпового запора	С креплением шурупами	788378






[33] Блокировщик откидывания, створочная часть

	№
Створочная часть блокировщика откидывания	795927


[35] Ножницы на поворотной створке – базовое противовзломное исполнение

			№
430 – 510	250	400	482571
511 – 710	250	600	815784


[36] Ножницы на створке – базовое противовзломное исполнение

					№
330 – 600	250	490	-	-	385393
601 – 800	350	690	-	-	385394
801 – 1000	500	890	1	E	385415
1001 – 1200	500	1090	1	E	385416

[38] Ножницы на раме → со стр. 200

 **ИНФО**  
При ВСФ < 600 мм установите глубину откидывания на 80 мм.

[44] Нижняя петля на створке

	№
Нижняя петля на створке - петлевая группа Designo (ось 13)	634705

[45] Нижняя петля на раме → со стр. 202


[48] Дополнительные ножницы (ШСФ ≥ 1201 мм)

		№
Рамная и створочная части	200	255237

[50] Разгрузитель петель, деталь на створке (ШСФ ≥ 801 мм, ВСФ ≥ 1001 мм)

	№
макс. 150 кг	567972

[51] Разгрузитель петель, деталь на раме (ШСФ ≥ 801 мм, ВСФ ≥ 1001 мм)

	№
макс. 150 кг	565254

[53] Защита от высверливания

	№
Защита от высверливания	797819




[54] Ручка, с запирающим → CTL\_1

[61] Ограничитель поворота 198, створочная часть

	№
Петлевая группа Designo	485591




[62] Ограничитель поворота, деталь на раме → со стр. 211


[81] Подпятник

			№
Подпятник для монтажа на штульп	Створка	12	770685


Опционально

[46] Декоративный элемент нижней петли на раме

			№
Декоративный элемент нижней петли на раме - петлевая группа Designo	Зажимной	Л	799664
		П	799789

 **ИНФО**  
Фальцлюфт внизу по горизонтали 11,5-14 мм.

[82] Защита от вывешивания

		№
Защита от вывешивания	глубина фальца от 26 мм	811715



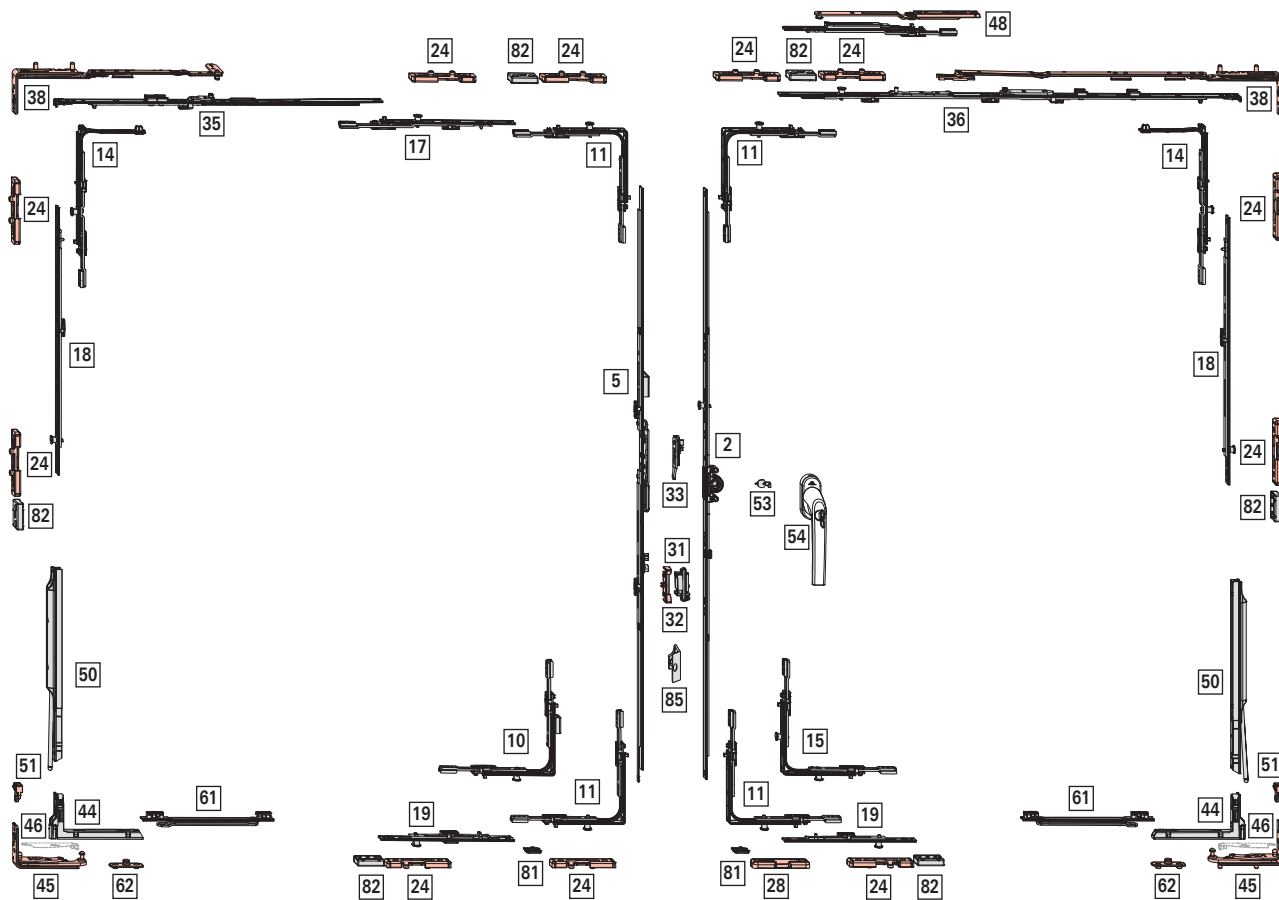
## Обзор фурнитуры

### Поворотно-откидной запор – положение ручки средн./перем.

Фурнитура для штапеловых окон



4.3.5.3 Стандарт - RC 2 / RC 2 N





**Область применения**

**без разгрузителя петель**

**ШСФ:** 450–1400 мм

**ВСФ:** 520–2400 мм

**ВС:** макс. 100 кг

**с разгрузителем петель**

**ШСФ:** 800–1400 мм

**ВСФ:** 1000–2400 мм

**ВС:** макс. 150 кг

**[2] Поворотно-откидной запор – положение ручки средн./перем., дорнмасс 15 мм**

↓	↕	▬	⚙	⊕	⊖	№
310 – 620	155 - 225	430	H	-	-	259717
621 – 800	311 - 400	580	Д	1	V	355743
801 – 1200	401 - 600	980	Д	1	V	355744
1201 – 1600	601 - 800	1380	Д	2	V	355745
1601 – 2000	801 - 1000	1780	Д	2	V	795390
2001 – 2400	1001 - 1200	2180	Д	4	V	795393

**[5] Штупловый запор – положение ручки средн./перем., дорнмасс 15 мм**

↓	⚙	▬	№
370 – 620	225 - 350	400	233418
621 – 800	393 - 482	630	763125
801 – 1200	482 - 682	980	763126
1201 – 1600	448 - 658	1380	763127
1601 – 2000	680 - 880	1780	795482
2001 – 2400	880 - 1080	2180	795484

**[10] Угловой переключатель штупловый**

ⓘ	⚙	⊕	⊖	№
Вторая открываемая створка	Снизу	1	V	367227

Использование при:

Поворотно-откидной запор со средним/переменным положением ручки: 520–620 мм

**[11] Угловой переключатель стандартный**

⊕	⊖	№
1	V	260272

**[14] Угловой переключатель ножниц**

⊕	⊖	№
1	V	260284

**[15] Угловой переключатель стандартный (RC3)**

⊕	⊖	№
2	V	260274

Использование при:

Поворотно-откидной запор со средним/переменным положением ручки: 520–620 мм

**[17] Средний запор составной – стандартное исполнение, горизонтальный – сверху, поворотная створка**

▬	⚙	⊕	⊖	№
200	Д	1	V	337708
400	Д	1	V	337710
600	Д	1	V	337711

Комбинации, зависящие от размера:

↔	▬	⊕	⊖	№
711 – 910	200 KU	1	V	337708
911 – 1110	400 KU	1	V	337710
1111 – 1310	600 KU	1	V	337711
1311 – 1400	600 KU	1	V	337711
	200 KU	1	V	337708

**[18] Средний запор составной – противозломное исполнение, вертикальный**

▬	⚙	⊕	⊖	№
200	H	1	V	296853
400	H	1	V	296854
600	H	1	V	296855
600	Д	1	V	337711

Комбинации, зависящие от размера:

↓	↓	▬	⊕	⊖	№
без разгрузителя петель	с разгрузителем петель				
510 – 650	-	200	1	V	296853
651 – 850	1000 – 1150	400	1	V	296854
851 – 1050	1151 – 1350	600	1	V	296855
1051 – 1250	1351 – 1550	600 KU	1	V	337711
		200	1	V	296853
1251 – 1450	1551 – 1750	600 KU	1	V	337711
		400	1	V	296854
1451 – 1650	1751 – 1950	600 KU	1	V	337711
		600	1	V	296855
1651 – 1850	1951 – 2150	600 KU	1	V	337711
		600 KU	1	V	337711
		200	1	V	296853
1851 – 2050	2151 – 2350	600 KU	1	V	337711
		600 KU	1	V	337711
		400	1	V	296854
2051 – 2250	2351 – 2400	600 KU	1	V	337711
		600 KU	1	V	337711
		600	1	V	296855
2251 – 2400	-	600 KU	1	V	337711
		600 KU	1	V	337711
		600 KU	1	V	337711
		200	1	V	296853

**[19] Средний запор составной – противозломное исполнение, горизонтальный**

▬	⚙	⊕	⊖	№
200	H	1	V	296853

## Обзор фурнитуры

### Поворотно-откидной запор – положение ручки средн./перем.

Фурнитура для штульповых окон

					Nº
400	H	1	V		296854
600	H	1	V		296855
600	Д	1	V		337711

Комбинации, зависящие от размера:

					Nº
без ограничителя поворота	с ограничителем поворота				
450 – 650	801 – 850	200	1	V	296853
651 – 850	851 – 1050	400	1	V	296854
851 – 1000	1051 – 1250	600	1	V	296855
-	1251 – 1400	600 KU	1	V	337711
		200	1	V	296853

**[24] Противовзломная ответная планка → со стр. 207**

**[28] Поворотно-откидная ответная планка → со стр. 202**

**[31] Балконная защёлка, створочная часть (опционально при ВСФ ≥ 1601 мм)**

	Nº
Защёлка, створочная часть	788363

**[32] Балконная защёлка (опционально при ВСФ ≥ 1601 мм)**

		Nº
Защёлка штульпового запора	С креплением шурупами	788378

**[33] Блокировщик откидывания, створочная часть**

	Nº
Створочная часть блокировщика откидывания	795927

**[35] Ножницы на поворотной створке – противовзломное исполнение**

				Nº
430 – 510	250	400		482571
511 – 710	250	600		815784

**[36] Ножницы на створке – противовзломное исполнение**

					Nº
330 – 600	490	250	-	-	385393
601 – 800	690	350	-	-	385394
801 – 1000	890	500	1	V	450373
1001 – 1200	1090	500	1	V	450374

**[38] Ножницы на раме → со стр. 200**

**И** **НФО**  
При ВСФ < 600 мм установите глубину откидывания на 80 мм.

**[44] Нижняя петля на створке**

	Nº
Нижняя петля на створке - петлевая группа Designo (ось 13)	634705

**[45] Нижняя петля на раме → со стр. 202**

**[48] Дополнительные ножницы (ШСФ ≥ 1201 мм)**

		Nº
Рамная и створочная части	200	255237

**[50] Разгрузитель петель, деталь на створке (ШСФ ≥ 801 мм, ВСФ ≥ 1001 мм)**

	Nº
макс. 150 кг	567972

**[51] Разгрузитель петель, деталь на раме (ШСФ ≥ 801 мм, ВСФ ≥ 1001 мм)**

	Nº
макс. 150 кг	565254

**[53] Защита от высверливания**

	Nº
Защита от высверливания	797819

**[54] Ручка, с запирающим → CTL\_1**

**[61] Ограничитель поворота 198, створочная часть**

	Nº
Петлевая группа Designo	485591

**[62] Ограничитель поворота, деталь на раме → со стр. 211**

**[81] Подпятник**

			Nº
Подпятник для монтажа на штульп	Створка	12	770685

**[82] Защита от вывешивания**

		Nº
Защита от вывешивания	глубина фальца от 26 мм	811715

**[85] Предохранительная скоба**

	Nº
Предохранительная скоба для штульпового запора	314203

**Опционально****[46] Декоративный элемент нижней петли на раме**

№

Декоративный элемент нижней петли на раме - петлевая группа Designo	Зажимной	Л	799664
---	----------	---	--------

	П	799789
--	---	--------

**ИНФО**

Фальцлюфт внизу по горизонтали 11,5–14 мм.

4.3.5.4 Plus – базовое противовзломное исполнение





**Область применения**

**без разгрузителя петель**

**ШСФ:** 370–1400 мм

**ВСФ:** 430–2600 мм

**ВС:** макс. 100 кг

**с разгрузителем петель**

**ШСФ:** 800–1400 мм

**ВСФ:** 1000–2600 мм

**ВС:** макс. 150 кг

**[2] Поворотно-откидной запор – положение ручки средн./перем., дорнмасс 15 мм**

							№
310 – 620	155 - 225	430	H	-	-	-	259717
621 – 800	311 - 400	580	Д	1	E	E	259719
801 – 1200	401 - 600	980	Д	1	E	E	259720
1201 – 1600	601 - 800	1380	Д	2	E	E	259721
1601 – 2000	801 - 1000	1780	Д	2	E	E	795389
2001 – 2400	1001 - 1200	2180	Д	4	E	E	795392

**[5] Штупельный запор Plus – положение ручки средн./перем., дорнмасс 15 мм**

							№
431 – 620	194 - 289	400	H	H	-	-	795525
621 – 800	290 - 379	680	Д	H	1	E	795526
801 – 1200	380 - 579	980	Д	H	1	E	795527
1201 – 1600	580 - 779	1380	Д	H	2	E	795529
1601 – 2000	780 - 979	1780	Д	Д	2	E	795530
2001 – 2400	980 - 1179	2180	Д	Д	4	E	795531

**[6] Удлинитель запора, (ВСФ ≥ 2401 мм)**

					№
200	Д	-	-	-	308267

**[11] Угловой переключатель стандартный**

		№
1	E	260275
1	P	260277

**ИНФО**

ШСФ 370–410 мм: укоротите угловой переключатель сверху при поворотной створке.

**[13] Специальный угловой переключатель, короткий**

		№
1	E	260280
1	P	260282

Использование при:

ШСФ ≤ 430 мм

Поворотно-откидная створка: ВСФ ≤ 450 мм

Поворотная створка: ВСФ ≤ 520 мм

**ИНФО**

ШСФ 370–410 мм: укоротите угловой переключатель сверху при поворотной створке.

**[14] Угловой переключатель ножниц**

		№
1	P	260286

**[18] Средний запор составной – стандартное исполнение, вертикальный**

					№
400	H	1	E	E	255280
600	H	1	E	E	255281
600	Д	1	E	E	255282

Комбинации, зависящие от размера:

						№
без разгрузителя петель	с разгрузителем петель					
-	1101 – 1150	400	1	E	E	255280
1101 – 1800	1151 – 1800	600	1	E	E	255281
1801 – 2400	1801 – 2400	600 KU	1	E	E	255282
		600	1	E	E	255281
2401 – 2600	2401 – 2600	600 KU	1	E	E	255282
		600 KU	1	E	E	255282
		400	1	E	E	255280

**[19] Средний запор составной – стандартное исполнение, горизонтальный**

					№
600	H	1	E	E	255281

Комбинации, зависящие от размера:

					№
1101 – 1400	600	1	E	E	255281

**[23] Ответная планка → со стр. 206**

**[24] Противовзломная ответная планка → со стр. 207**

**[26] Средний прижим скрытый, рамная часть → CTL\_104**

**[27] Средний прижим скрытый, створочная часть → CTL\_104**

**[28] Поворотно-откидная ответная планка → со стр. 202**

**[31] Балконная защёлка, створочная часть (опционально при ВСФ ≥ 1601 мм)**

	№
Защёлка, створочная часть	788363

**[32] Балконная защёлка (опционально при ВСФ ≥ 1601 мм)**

		№
Защёлка ступельного запора	С креплением шурупами	788378

**[33] Блокировщик откидывания, створочная часть**

	№
Створочная часть блокировщика откидывания	795927

**[36] Ножницы на створке – базовое противозломное исполнение**

					№
330 – 600	250	490	-	-	385393
601 – 800	350	690	-	-	385394
801 – 1000	500	890	1	E	385415
1001 – 1200	500	1090	1	E	385416

**[38] Ножницы на раме → со стр. 200**

**ИНФО**  
При ВСФ < 600 мм установите глубину откидывания на 80 мм.

**[42] Угловая вставка**

		№
Не подходит для фрамуги / окна с откидным открыванием створки	224 / 15	477255

**[43] Поворотная петля**

**[44] Нижняя петля на створке**

	№
Нижняя петля на створке - петлевая группа Designo (ось 13)	634705

**[45] Нижняя петля на раме → со стр. 202**

**[48] Дополнительные ножницы (ШСФ ≥ 1201 мм)**

		№
Рамная и створочная части	200	255237

**[50] Разгрузитель петель, деталь на створке (ШСФ ≥ 801 мм, ВСФ ≥ 1001 мм)**

	№
макс. 150 кг	567972

**[51] Разгрузитель петель, деталь на раме (ШСФ ≥ 801 мм, ВСФ ≥ 1001 мм)**

	№
макс. 150 кг	565254

**[54] Ручка → CTL\_1**

**[61] Ограничитель поворота 198, створочная часть**

	№
Петлевая группа Designo	485591

**ИНФО**  
Ограничитель поворота можно использовать при ШСФ от 525 мм, обязательно использовать при ШСФ > 1000 мм и при использовании разгрузателя.

**[62] Ограничитель поворота, деталь на раме → со стр. 211**

**[81] Подпятник**

			№
Подпятник для монтажа на ступель	Створка	12	770685

**Опционально**

**[46] Декоративный элемент нижней петли на раме**

			№
Декоративный элемент нижней петли на раме - петлевая группа Designo	Зажимной	Л	799664
		П	799789

**ИНФО**  
Фальцлюфт внизу по горизонтали 11,5-14 мм.



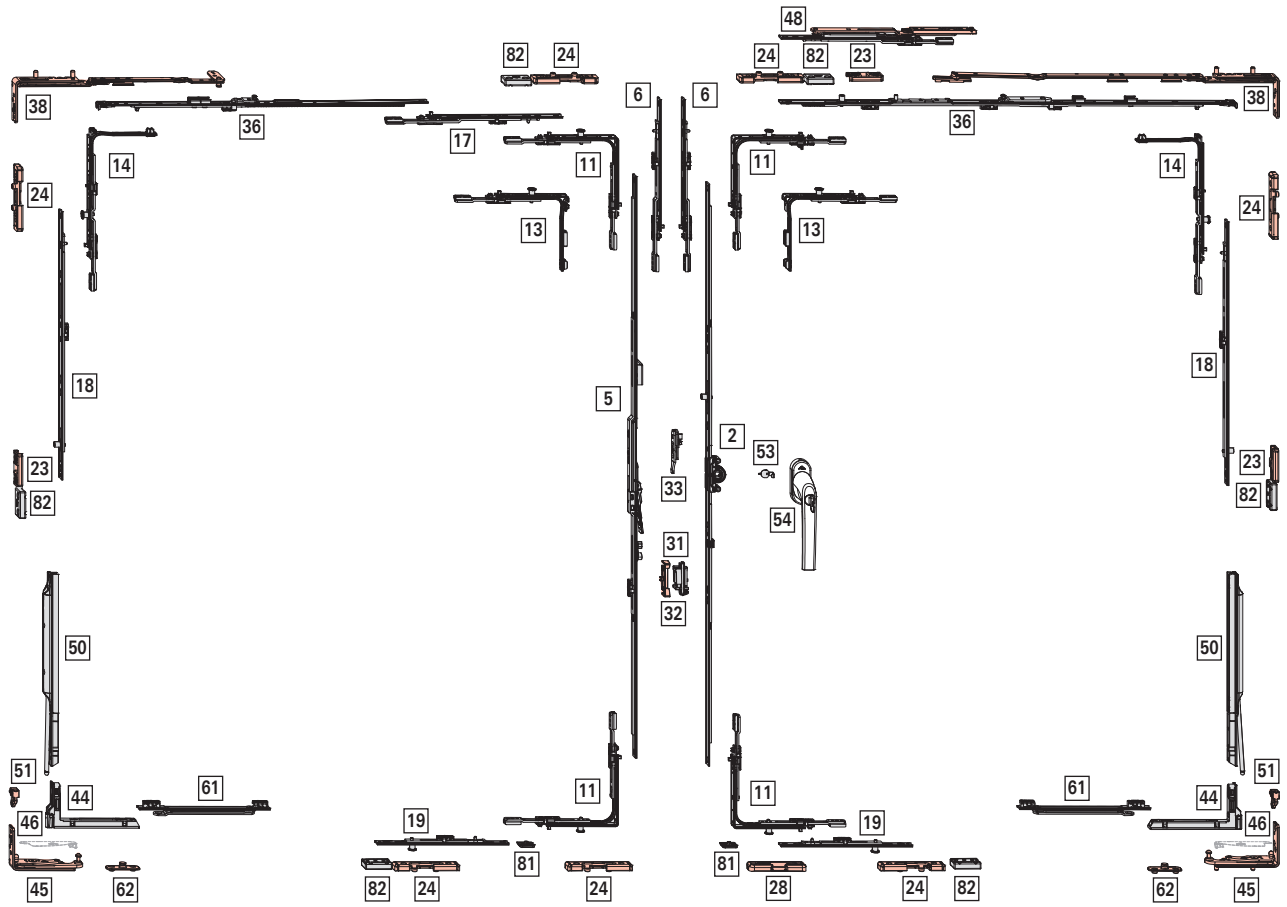
## Обзор фурнитуры

### Поворотно-откидной запор – положение ручки средн./перем.

Фурнитура для штальповых окон



4.3.5.5 Plus - RC 1 N





**Область применения**

**без разгрузителя петель**

**ШСФ:** 450–1400 мм

**ВСФ:** 430–2600 мм

**ВС:** макс. 100 кг

**с разгрузителем петель**

**ШСФ:** 800–1400 мм

**ВСФ:** 1000–2600 мм

**ВС:** макс. 150 кг

**[2] Поворотно-откидной запор – положение ручки средн./перем., дорнмасс 15 мм**

↓	↑	→	↺	↻	№
310 – 620	155 - 225	430	Н	-	259717
621 – 800	311 - 400	580	Д	1	259719
801 – 1200	401 - 600	980	Д	1	259720
1201 – 1600	601 - 800	1380	Д	2	259721
1601 – 2000	801 - 1000	1780	Д	2	795389
2001 – 2400	1001 - 1200	2180	Д	4	795392

**[5] Штупельный запор Plus – положение ручки средн./перем., дорнмасс 15 мм**

↓	↺	→	↺	↻	№
431 – 620	194 - 289	400	Н	Н	795525
621 – 800	290 - 379	680	Д	Н	795526
801 – 1200	380 - 579	980	Д	Н	795527
1201 – 1600	580 - 779	1380	Д	Н	795529
1601 – 2000	780 - 979	1780	Д	Д	795530
2001 – 2400	980 - 1179	2180	Д	Д	795531

**[6] Удлинитель запора, (ВСФ ≥ 2401 мм)**

→	↺	↻	№
200	Д	-	308267

**[11] Угловой переключатель стандартный**

↻	↻	№
1	Р	260277

**[13] Специальный угловой переключатель, короткий**

↻	↻	№
1	Р	260282

Использование при:

Поворотно-откидная створка: ВСФ ≤ 450 мм

Поворотная створка: ВСФ ≤ 520 мм

**[14] Угловой переключатель ножниц**

↻	↻	№
1	Р	260286

**[17] Средний запор составной – стандартное исполнение, горизонтальный – сверху, поворотная створка**

→	↺	↻	↻	№
200	Д	-	-	308267
400	Д	1	Е	280346

→	↺	↻	↻	№
600	Д	1	Е	255282

Комбинации, зависящие от размера:

↔	→	↻	↻	№
711 – 910	200 KU	-	-	308267
911 – 1110	400 KU	1	Е	280346
1111 – 1310	600 KU	1	Е	255282
1311 – 1400	600 KU	1	Е	255282
	200 KU	-	-	308267

**[18] Средний запор составной – стандартное исполнение, вертикальный**

→	↺	↻	↻	№
400	Н	1	Е	255280
600	Н	1	Е	255281
600	Д	1	Е	255282

Комбинации, зависящие от размера:

↓	↓	→	↻	↻	№
без разгрузителя петель	с разгрузителем петель				
-	1101 – 1150	400	1	Е	255280
1101 – 1800	1151 – 1800	600	1	Е	255281
1801 – 2400	1801 – 2400	600 KU	1	Е	255282
		600	1	Е	255281
2401 – 2600	2401 – 2600	600 KU	1	Е	255282
		600 KU	1	Е	255282
		400	1	Е	255280

**[19] Средний запор составной – стандартное исполнение, горизонтальный**

→	↺	↻	↻	№
400	Н	1	Е	255280
600	Н	1	Е	255281
200	Н	1	Р	255284

Комбинации, зависящие от размера:


↔	↔	→	↻	↻	№
без ограничителя поворота	с ограничителем поворота				
450 – 650	801 – 850	200	1	Р	255284
651 – 850	851 – 1200	400	1	Е	255280
851 – 1000	1201 – 1250	600	1	Е	255281
	1251 – 1400	600 KU	1	Е	255282
		200	1	Р	255284

[23] Ответная планка → со стр. 206



[24] Противовзломная ответная планка → со стр. 207

[28] Поворотно-откидная ответная планка → со стр. 202


[31] Балконная защёлка, створочная часть (опционально при ВСФ ≥ 1601 мм)

	Nº
Защёлка, створочная часть	788363






[32] Балконная защёлка (опционально при ВСФ ≥ 1601 мм)

		Nº
Защёлка ступельного запора	С креплением шурупами	788378

[33] Блокировщик откидывания, створочная часть

	Nº
Створочная часть блокировщика откидывания	795927

[36] Ножницы на створке – базовое противозломное исполнение

					Nº
330 – 600	250	490	-	-	385393
601 – 800	350	690	-	-	385394
801 – 1000	500	890	1	E	385415
1001 – 1200	500	1090	1	E	385416


[38] Ножницы на раме → со стр. 200



**ИНФО**


При ВСФ < 600 мм установите глубину откидывания на 80 мм.

[44] Нижняя петля на створке

	Nº
Нижняя петля на створке - петлевая группа Designo (ось 13)	634705

[45] Нижняя петля на раме → со стр. 202


[48] Дополнительные ножницы (ШСФ ≥ 1201 мм)

		Nº
Рамная и створочная части	200	255237


[50] Разгрузитель петель, деталь на створке (ШСФ ≥ 801 мм, ВСФ ≥ 1001 мм)

	Nº
макс. 150 кг	567972

[51] Разгрузитель петель, деталь на раме(ШСФ ≥ 801 мм, ВСФ ≥ 1001 мм)


	Nº
макс. 150 кг	565254

[53] Защита от высверливания

	Nº
Защита от высверливания	797819




[54] Ручка, с запирающим → CTL\_1

[61] Ограничитель поворота 198, створочная часть

	Nº
Петлевая группа Designo	485591




[62] Ограничитель поворота, деталь на раме → со стр. 211

[81] Подпятник

			Nº
Подпятник для монтажа на ступель	Створка 12		770685

Опционально

[46] Декоративный элемент нижней петли на раме


			Nº
Декоративный элемент нижней петли на раме - петлевая группа Designo	Зажимной Л		799664
	П		799789



**ИНФО**

Фальцлюфт внизу по горизонтали 11,5-14 мм.

[82] Защита от вывешивания

		Nº
Защита от вывешивания	глубина фальца от 26 мм	811715

## Обзор фурнитуры

### Поворотно-откидной запор – положение ручки средн./перем.

Фурнитура для штапеловых окон



4.3.5.6 Plus - RC 2 / RC 2 N





**Область применения**

**без разгрузителя петель**

**ШСФ:** 450–1400 мм

**ВСФ:** 520–2400 мм

**ВС:** макс. 100 кг

**с разгрузителем петель**

**ШСФ:** 800–1400 мм

**ВСФ:** 1000–2400 мм

**ВС:** макс. 150 кг

**[2] Поворотно-откидной запор – положение ручки средн./перем., дорнмасс 15 мм**

								Nº
310 – 620	155 - 225	430	H	-	-	-	-	259717
621 – 800	311 - 400	580	Д	1	V			355743
801 – 1200	401 - 600	980	Д	1	V			355744
1201 – 1600	601 - 800	1380	Д	2	V			355745
1601 – 2000	801 - 1000	1780	Д	2	V			795390
2001 – 2400	1001 - 1200	2180	Д	4	V			795393

**[5] Шульповый запор Plus – положение ручки средн./перем., дорнмасс 15 мм**

								Nº
431 – 620	194 - 289	400	H	H	-	-	-	795525
621 – 800	290 - 379	680	Д	H	1			795526
801 – 1200	380 - 579	980	Д	H	1			795527
1201 – 1600	580 - 779	1380	Д	H	2			795529
1601 – 2000	780 - 979	1780	Д	Д	2			795530
2001 – 2400	980 - 1179	2180	Д	Д	4			795531

**[11] Угловой переключатель стандартный**

		Nº
1	V	260272

**[14] Угловой переключатель ножниц**

		Nº
1	V	260284

**[15] Угловой переключатель стандартный (RC3)**

		Nº
2	V	260274

Использование при:

Поворотно-откидной запор со средним/переменным положением ручки: 520–620 мм

**[16] Угловой переключатель со стопором от сдвига**

					Nº
Вторая открываемая створка / со стопором от сдвига	Сверху	1	V		839223
Вторая открываемая створка / со стопором от сдвига	Снизу	1	V		839224

При использовании углового переключателя со стопором от сдвига требуется стандартный угловой переключатель (RC3) на активной створке.

**[17] Средний запор составной – стандартное исполнение, горизонтальный – сверху, поворотная створка**

					Nº
200	Д	1	V		337708
400	Д	1	V		337710
600	Д	1	V		337711

Комбинации, зависящие от размера:

					Nº
711 – 910	200 KU	1	V		337708
911 – 1110	400 KU	1	V		337710
1111 – 1310	600 KU	1	V		337711
1311 – 1400	600 KU	1	V		337711
	200 KU	1	V		337708

**[18] Средний запор составной – противозломное исполнение, вертикальный**

					Nº
200	H	1	V		296853
400	H	1	V		296854
600	H	1	V		296855
600	Д	1	V		337711

Комбинации, зависящие от размера:

						Nº
без разгрузителя петель	с разгрузителем петель					
490 – 650	-	200	1	V		296853
651 – 850	1000 – 1150	400	1	V		296854
851 – 1050	1151 – 1350	600	1	V		296855
1051 – 1250	1351 – 1550	600 KU	1	V		337711
		200	1	V		296853
1251 – 1450	1551 – 1750	600 KU	1	V		337711
		400	1	V		296854
1451 – 1650	1751 – 1950	600 KU	1	V		337711
		600	1	V		296855
1651 – 1850	1951 – 2150	600 KU	1	V		337711
		600 KU	1	V		337711
		200	1	V		296853
1851 – 2050	2151 – 2350	600 KU	1	V		337711
		600 KU	1	V		337711
		400	1	V		296854
2051 – 2250	2351 – 2400	600 KU	1	V		337711
		600 KU	1	V		337711
		600	1	V		296855
2251 – 2400	-	600 KU	1	V		337711
		600 KU	1	V		337711
		600 KU	1	V		337711
		200	1	V		296853

**[19] Средний запор составной – противозломное исполнение, горизонтальный**

				Nº
200	H	1	V	296853

## Обзор фурнитуры

### Поворотно-откидной запор – положение ручки средн./перем.

Фурнитура для штапеловых окон

					№
400	H		1	V	296854
600	H		1	V	296855
600	D		1	V	337711

Комбинации, зависящие от размера:

					№
без ограничителя поворота	с ограничителем поворота				
450 – 650	801 – 850	200	1	V	296853
651 – 850	851 – 1050	400	1	V	296854
851 – 1000	1051 – 1250	600	1	V	296855
-	1251 – 1400	600 KU	1	V	337711
		200	1	V	296853

**[24] Противовзломная ответная планка → со стр. 207**

**[28] Поворотно-откидная ответная планка → со стр. 202**

**[31] Балконная защёлка, створочная часть (опционально при ВСФ ≥ 1601 мм)**

	№
Защёлка, створочная часть	788363

**[32] Балконная защёлка (опционально при ВСФ ≥ 1601 мм)**

		№
Защёлка штапелового запора	С креплением шурупами	788378

**[33] Блокировщик откидывания, створочная часть**

	№
Створочная часть блокировщика откидывания	795927

**[36] Ножницы на створке – противовзломное исполнение**

					№
330 – 600	490	250	-	-	385393
601 – 800	690	350	-	-	385394
801 – 1000	890	500	1	V	450373
1001 – 1200	1090	500	1	V	450374

**[38] Ножницы на раме → со стр. 200**

**И** **ИНФО**  
При ВСФ < 600 мм установите глубину откидывания на 80 мм.

**[44] Нижняя петля на створке**

	№
Нижняя петля на створке - петлевая группа Designo (ось 13)	634705

**[45] Нижняя петля на раме → со стр. 202**

**[48] Дополнительные ножницы (ШСФ ≥ 1201 мм)**

		№
Рамная и створочная части	200	255237

**[50] Разгрузатель петель, деталь на створке (ШСФ ≥ 801 мм, ВСФ ≥ 1001 мм)**

	№
макс. 150 кг	567972

**[51] Разгрузатель петель, деталь на раме (ШСФ ≥ 801 мм, ВСФ ≥ 1001 мм)**

	№
макс. 150 кг	565254

**[53] Защита от высверливания**

	№
Защита от высверливания	797819

**[54] Ручка, с запирающим → CTL\_1**

**[61] Ограничитель поворота 198, створочная часть**

	№
Петлевая группа Designo	485591

**[62] Ограничитель поворота, деталь на раме → со стр. 211**

**[81] Подпятник**

			№
Подпятник для монтажа на штапел	Створка	12	770685

**[82] Защита от вывешивания**

		№
Защита от вывешивания	глубина фальца от 26 мм	811715

#### Опционально

**[46] Декоративный элемент нижней петли на раме**

			№
Декоративный элемент нижней петли на раме - петлевая группа Designo	Зажимной	Л	799664
		П	799789

**И** **ИНФО**  
Фальцлюфт внизу по горизонтали 11,5–14 мм.





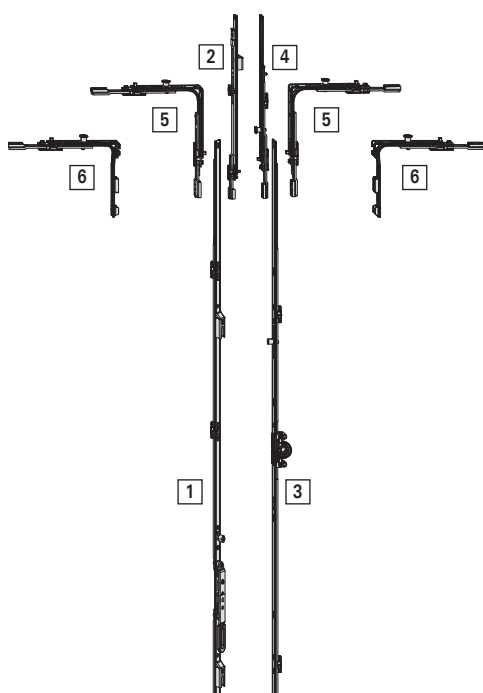
## 5 Поворотно-откидной запор / шульповый запор

### 5.1 Шульповый запор

#### 5.1.1 Стандартный вариант

##### 5.1.1.1 KSR – постоянное расположение ручки

#### Возможности комбинирования



Позиция	Значение
[1]	Стандартный шульповый запор KSR
[2]	Удлинитель шульпового запора
[3]	Поворотно-откидной запор KSR – постоянное расположение ручки
[4]	Удлинитель запора
[5]	Угловой переключатель, стандартный
[6]	Специальный угловой переключатель, короткий

#### Выбор запора

1. Определите высоту створки по фальцу (ВCF) элемента



#### ИНФО

Возможности комбинирования и требуемый угловой переключатель [5] + [6] возьмите из приведённых ниже таблиц.

2. Выберите стандартный шульповый запор KSR [1] по колонкам *Высота створки по фальцу (ВCF)* и *Длина элемента*

**Опционально:** выберите удлинитель шульпового запора [2]

3. Выберите поворотно-откидной запор KSR – постоянное расположение ручки [3] по колонке *Длина элемента*

- Поворотно-откидной запор KSR – постоянное расположение ручки, дорнмасс 8 мм

## Поворотно-откидной запор / шульповый запор

### Шульповый запор

Стандартный вариант

- Поворотно-откидной запор KSR – постоянное расположение ручки, дорнмасс 15 мм
- Поворотно-откидной запор KSR – постоянное расположение ручки, дорнмасс 25, 30, 35, 40, 45, 50 мм

**Опционально:** выберите удлинитель запора [4]

Дорнмасс 8 мм

Область применения ВСФ	Стандартный шульповый запор KSR			Поворотно-откидной запор KSR			
	Длина элемента	Положение рычага шульпового запора	Тип углового переключателя	Длина элемента	Высота расположения ручки	Блок. откидывания	Тип углового переключателя
431 – 510	600	233	Специальный угловой переключатель, короткий	490	120	Н	Угловой переключатель, стандартный
511 – 600			Угловой переключатель, стандартный	600	170	Н	Угловой переключатель, стандартный
601 – 800	690	325	Угловой переключатель, стандартный	690	263	Н	Угловой переключатель, стандартный
801 – 1000	890	335	Угловой переключатель, стандартный	890	413	Д	Угловой переключатель, стандартный
1001 – 1200	1090	335	Угловой переключатель, стандартный	1090	513	Д	Угловой переключатель, стандартный
1201 – 1400	1290	335	Угловой переключатель, стандартный	1290	563	Д	Угловой переключатель, стандартный
1401 – 1600	1490	335	Угловой переключатель, стандартный	1490	563	Д	Угловой переключатель, стандартный
1601 – 1800	1690	335	Угловой переключатель, стандартный	1690	563 / 1000	Д	Угловой переключатель, стандартный
1801 – 2000	1890	640	Угловой переключатель, стандартный	1890	1000	Д	Угловой переключатель, стандартный
2001 – 2200	2090	640	Угловой переключатель, стандартный	2090	1000	Д	Угловой переключатель, стандартный
2201 – 2400	2290	640	Угловой переключатель, стандартный	2290	1000	Д	Угловой переключатель, стандартный



### ИНФО

При ВСФ от 2401 мм требуются средний запор для шульпового запора и удлинитель запора.



Дорнмасс 15 мм и больше

Область применения ВСФ	Стандартный шульповый запор KSR			Поворотно-откидной запор KSR			
	Длина элемента	Положение рычага шульпового запора	Тип углового переключателя	Длина элемента	Высота расположения ручки	Блок. откидывания	Тип углового переключателя
431 – 510	600	195	Специальный угловой переключатель, короткий	460	120	Н	Угловой переключатель, стандартный
511 – 600			Угловой переключатель, стандартный	600	170	Д	Угловой переключатель, стандартный
601 – 800	690	300	Угловой переключатель, стандартный	690	263	Д	Угловой переключатель, стандартный
801 – 1000	890	490	Угловой переключатель, стандартный	890	413	Д	Угловой переключатель, стандартный
1001 – 1200	1090	335	Угловой переключатель, стандартный	1090	513	Д	Угловой переключатель, стандартный
1201 – 1400	1290	335	Угловой переключатель, стандартный	1290	563	Д	Угловой переключатель, стандартный
1401 – 1600	1490	335	Угловой переключатель, стандартный	1490	563	Д	Угловой переключатель, стандартный
1601 – 1800	1690	335	Угловой переключатель, стандартный	1690	563 / 1000	Д	Угловой переключатель, стандартный
1801 – 2000	1890	640	Угловой переключатель, стандартный	1890	1000	Д	Угловой переключатель, стандартный
2001 – 2200	2090	640	Угловой переключатель, стандартный	2090	1000	Д	Угловой переключатель, стандартный
2201 – 2400	2290	640	Угловой переключатель, стандартный	2290	1000	Д	Угловой переключатель, стандартный

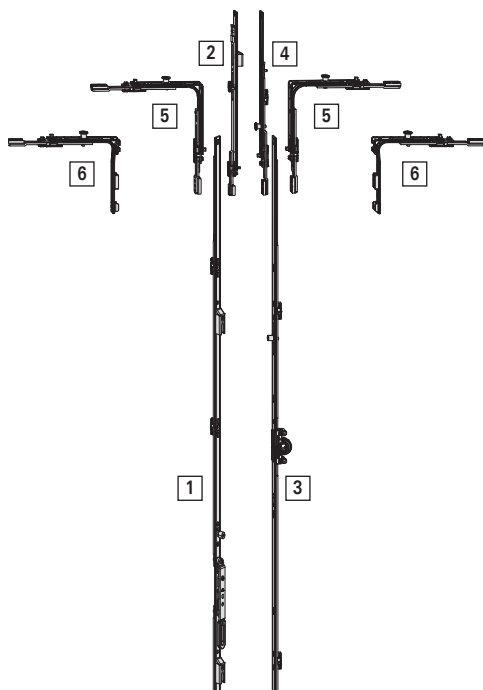


**ИНФО**

При ВСФ от 2401 мм требуются средний запор для шульпового запора и удлинитель запора.

### 5.1.1.2 Постоянное расположение ручки

#### Возможности комбинирования



Позиция	Значение
[1]	Стандартный шульповый запор
[2]	Удлинитель шульпового запора
[3]	Поворотно-откидной запор – постоянное расположение ручки
[4]	Удлинитель запора
[5]	Угловой переключатель, стандартный
[6]	Специальный угловой переключатель, короткий

#### Выбор запора

1. Определите высоту створки по фальцу (ВСФ) элемента



#### ИНФО

Возможности комбинирования и требуемый угловой переключатель [5] + [6] возьмите из приведённых ниже таблиц.

2. Выберите стандартный шульповый запор [1] по колонкам *Высота створки по фальцу (ВСФ)* и *Длина элемента*

**Опционально:** выберите удлинитель шульпового запора [2]

3. Выберите поворотно-откидной запор – постоянное расположение ручки [3] по колонке *Длина элемента*

- Поворотно-откидной запор – постоянное расположение ручки, дорнмасс 8 мм
- Поворотно-откидной запор – постоянное расположение ручки, дорнмасс 15 мм
- Поворотно-откидной запор – постоянное расположение ручки, дорнмасс 25, 30, 35, 40, 45, 50 мм

**Опционально:** выберите удлинитель запора [4]



Дорнмасс 8 мм

Область применения ВСФ	Стандартный шульповый запор			Поворотно-откидной запор			
	Длина элемента	Положение рычага шульпового запора	Тип углового переключателя	Длина элемента	Высота расположения ручки	Блок. откидывания	Тип углового переключателя
431 – 510	600	233	Специальный угловой переключатель, короткий	490	120	Н	Угловой переключатель, стандартный
511 – 600			Угловой переключатель, стандартный	600	170	Н	Угловой переключатель, стандартный
601 – 800	690	195	Угловой переключатель, стандартный	690	263	Н	Угловой переключатель, стандартный
801 – 1000	890	195	Угловой переключатель, стандартный	890	413	Д	Угловой переключатель, стандартный
1001 – 1200	1090	335	Угловой переключатель, стандартный	1090	513	Д	Угловой переключатель, стандартный
1201 – 1400	1290	335	Угловой переключатель, стандартный	1290	563	Д	Угловой переключатель, стандартный
1401 – 1600	1490	335	Угловой переключатель, стандартный	1490	563	Д	Угловой переключатель, стандартный
1601 – 1800	1690	335	Угловой переключатель, стандартный	1690	563 / 1000	Д	Угловой переключатель, стандартный
1801 – 2000	1890	640	Угловой переключатель, стандартный	1890	1000	Д	Угловой переключатель, стандартный
2001 – 2200	2090	640	Угловой переключатель, стандартный	2090	1000	Д	Угловой переключатель, стандартный
2201 – 2400	2290	640	Угловой переключатель, стандартный	2290	1000	Д	Угловой переключатель, стандартный



**ИНФО**

При ВСФ от 2401 мм требуются средний запор для шульпового запора и удлинитель запора.

**Поворотно-откидной запор / шульповый запор**  
**Шульповый запор**  
 Стандартный вариант

Дорнмасс 15 мм и больше

Область применения ВСФ	Стандартный шульповый запор			Поворотно-откидной запор			
	Длина элемента	Положение рычага шульпового запора	Тип углового переключателя	Длина элемента	Высота расположения ручки	Блок. откидывания	Тип углового переключателя
431 – 510	600	195	Специальный угловой переключатель, короткий	460	120	Н	Угловой переключатель, стандартный
511 – 600			Угловой переключатель, стандартный	600	170	Д	Угловой переключатель, стандартный
601 – 800	690	335	Угловой переключатель, стандартный	690	263	Д	Угловой переключатель, стандартный
801 – 1000	890	490	Угловой переключатель, стандартный	890	413	Д	Угловой переключатель, стандартный
1001 – 1200	1090	335	Угловой переключатель, стандартный	1090	513	Д	Угловой переключатель, стандартный
1201 – 1400	1290	335	Угловой переключатель, стандартный	1290	563	Д	Угловой переключатель, стандартный
1401 – 1600	1490	335	Угловой переключатель, стандартный	1490	563	Д	Угловой переключатель, стандартный
1601 – 1800	1690	335	Угловой переключатель, стандартный	1690	563 / 1000	Д	Угловой переключатель, стандартный
1801 – 2000	1890	640	Угловой переключатель, стандартный	1890	1000	Д	Угловой переключатель, стандартный
2001 – 2200	2090	640	Угловой переключатель, стандартный	2090	1000	Д	Угловой переключатель, стандартный
2201 – 2400	2290	640	Угловой переключатель, стандартный	2290	1000	Д	Угловой переключатель, стандартный



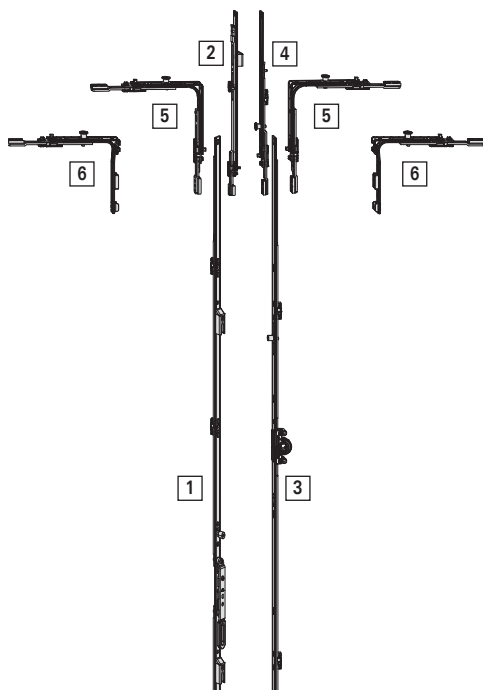
**ИНФО**

При ВСФ от 2401 мм требуются средний запор для шульпового запора и удлинитель запора.



### 5.1.1.3 Положение ручки средн./перем.

#### Возможности комбинирования



Позиция	Значение
[1]	Стандартный шульповый запор
[2]	Удлинитель шульпового запора
[3]	Поворотно-откидной запор со средним/переменным положением ручки
[4]	Удлинитель запора
[5]	Угловой переключатель, стандартный
[6]	Специальный угловой переключатель, короткий

#### Выбор запора

1. Определите высоту створки по фальцу (ВСФ) элемента



#### ИНФО

Возможности комбинирования и требуемый угловой переключатель [5] + [6] см. в приведённых ниже таблицах.

2. Выберите шульповый запор, стандартное исполнение [1] по колонкам *Высота створки по фальцу (ВСФ)* и *Длина элемента*

**Опционально:** выберите удлинитель [2] шульпового запора

3. Выберите поворотно-откидной запор со средним/переменным положением ручки [3] по колонке *Длина элемента*

- Поворотно-откидной запор со средним/переменным положением ручки, дорнмасс 8 мм
- Поворотно-откидной запор со средним/переменным положением ручки, дорнмасс 15 мм
- Поворотно-откидной запор со средним/переменным положением ручки, дорнмасс 25, 30, 35, 40, 45, 50 мм

**Опционально:** выберите удлинитель [4] запора

**Поворотно-откидной запор / шульповый запор**  
**Шульповый запор**  
 Стандартный вариант

Дорнмасс 8 мм

Область применения ВСФ	Стандартный шульповый запор			Поворотно-откидной запор			
	Длина элемента	Положение рычага шульпового запора	Тип углового переключателя	Длина элемента	Высота расположения ручки	Блок. откидывания	Тип углового переключателя
621 – 800	680	235 – 275	Специальный угловой переключатель, короткий	580	311 – 350	Н	Угловой переключатель, стандартный
801 – 900		276 – 335	Угловой переключатель, стандартный	980	351 – 400	Н	Угловой переключатель, стандартный
901 – 1200	980	249 – 448	Угловой переключатель, стандартный		401 – 600	Д	Угловой переключатель, стандартный
1201 – 1600	1380	448 – 658	Угловой переключатель, стандартный	1380	601 – 800	Д	Угловой переключатель, стандартный
1601 – 2000	1780	680 – 880	Угловой переключатель, стандартный	1780	801 – 1000	Д	Угловой переключатель, стандартный
2001 – 2400	2180	880 – 1080	Угловой переключатель, стандартный	2180	1001 – 1200	Д	Угловой переключатель, стандартный



**ИНФО**

При ВСФ от 2401 мм требуются средний запор для шульпового запора и удлинитель запора.

Дорнмасс 15 мм и больше

Область применения ВСФ	Стандартный шульповый запор			Поворотно-откидной запор			
	Длина элемента	Положение рычага шульпового запора	Тип углового переключателя	Длина элемента	Высота расположения ручки	Блок. откидывания	Тип углового переключателя
371 – 450	400	255 – 265	Специальный угловой переключатель, короткий	430	215 – 225	Н	Специальный угловой переключатель, короткий
451 – 520		266 – 300	Специальный угловой переключатель, короткий		226 – 260	Н	Угловой переключатель, стандартный
521 – 620		301 – 350	Угловой переключатель, стандартный		261 – 310	Н	Угловой переключатель, стандартный
621 – 650	680	393 – 407	Специальный угловой переключатель, короткий	580	311 – 400	Д	Угловой переключатель, стандартный
651 – 800		408 – 482	Угловой переключатель, стандартный				
801 – 1200	980	482 – 682	Угловой переключатель, стандартный	980	401 – 600	Д	Угловой переключатель, стандартный
1201 – 1600	1380	448 – 648	Угловой переключатель, стандартный	1380	601 – 800	Д	Угловой переключатель, стандартный
1601 – 2000	1780	680 – 880	Угловой переключатель, стандартный	1780	801 – 1000	Д	Угловой переключатель, стандартный
2001 – 2400	2180	880 – 1080	Угловой переключатель, стандартный	2180	1001 – 1200	Д	Угловой переключатель, стандартный



**ИНФО**

При ВСФ от 2401 мм требуются средний запор для шульпового запора и удлинитель запора.

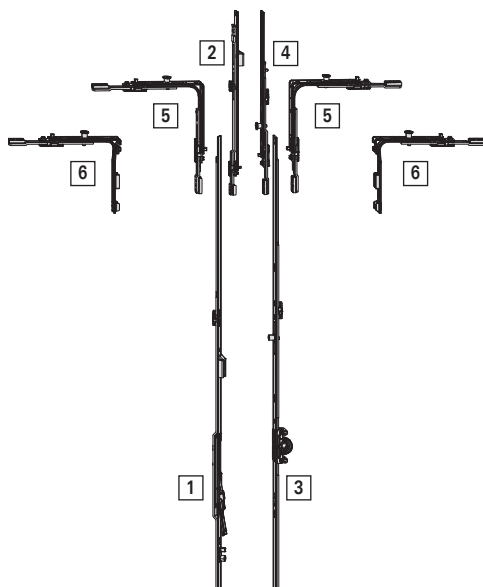




## 5.1.2 Плюс

### 5.1.2.1 KSR – постоянное расположение ручки

#### Возможности комбинирования



Позиция	Значение
[1]	Штульповый запор Plus KSR
[2]	Удлинитель штульпового запора
[3]	Поворотно-откидной запор KSR с постоянным расположением ручки
[4]	Удлинитель запора
[5]	Угловой переключатель, стандартный
[6]	Специальный угловой переключатель, короткий

#### Выбор запора

1. Определите высоту створки по фальцу (ВCF) элемента



#### ИНФО

Возможности комбинирования и требуемый угловой переключатель [5] + [6] см. в приведённых ниже таблицах.

2. Выберите штульповый запор Plus KSR [1] по колонкам *Высота створки по фальцу (ВCF)* и *Длина элемента*  
**Опционально:** выберите удлинитель [2] штульпового запора
3. Выберите поворотно-откидной запор KSR с постоянным расположением ручки [3] по колонке *Длина элемента*
  - Поворотно-откидной запор KSR с постоянным расположением ручки, дорнмасс 8 мм
  - Поворотно-откидной запор KSR с постоянным расположением ручки, дорнмасс 15 мм
  - Поворотно-откидной запор KSR с постоянным расположением ручки, дорнмасс 25, 30, 35, 40, 45, 50 мм

**Опционально:** выберите удлинитель [4] запора

Дорнмасс 8 мм

Область применения ВСФ	Стандартный шульповый запор KSR			Поворотно-откидной запор KSR			
	Длина элемента	Положение рычага шульпового запора	Тип углового переключателя	Длина элемента	Высота расположения ручки	Блок. откидывания	Тип углового переключателя
431 – 510	600	233	Специальный угловой переключатель, короткий	490	120	Н	Угловой переключатель, стандартный
511 – 600			Угловой переключатель, стандартный	600	170	Н	Угловой переключатель, стандартный
601 – 800	690	325	Угловой переключатель, стандартный	690	263	Н	Угловой переключатель, стандартный
801 – 1000	890	335	Угловой переключатель, стандартный	890	413	Д	Угловой переключатель, стандартный
1001 – 1200	1090	335	Угловой переключатель, стандартный	1090	513	Д	Угловой переключатель, стандартный
1201 – 1400	1290	335	Угловой переключатель, стандартный	1290	563	Д	Угловой переключатель, стандартный
1401 – 1600	1490	335	Угловой переключатель, стандартный	1490	563	Д	Угловой переключатель, стандартный
1601 – 1800	1690	335	Угловой переключатель, стандартный	1690	563 / 1000	Д	Угловой переключатель, стандартный
1801 – 2000	1890	640	Угловой переключатель, стандартный	1890	1000	Д	Угловой переключатель, стандартный
2001 – 2200	2090	640	Угловой переключатель, стандартный	2090	1000	Д	Угловой переключатель, стандартный
2201 – 2400	2290	640	Угловой переключатель, стандартный	2290	1000	Д	Угловой переключатель, стандартный



**ИНФО**

При ВСФ от 2401 мм требуются средний запор для шульпового запора и удлинитель запора.



Дорнмасс 15 мм и больше

Область применения ВСФ	Стандартный шульповый запор KSR			Поворотно-откидной запор KSR			
	Длина элемента	Положение рычага шульпового запора	Тип углового переключателя	Длина элемента	Высота расположения ручки	Блок. откидывания	Тип углового переключателя
431 – 510	600	195	Специальный угловой переключатель, короткий	460	120	Н	Угловой переключатель, стандартный
511 – 600			Угловой переключатель, стандартный	600	170	Д	Угловой переключатель, стандартный
601 – 800	690	300	Угловой переключатель, стандартный	690	263	Д	Угловой переключатель, стандартный
801 – 1000	890	490	Угловой переключатель, стандартный	890	413	Д	Угловой переключатель, стандартный
1001 – 1200	1090	335	Угловой переключатель, стандартный	1090	513	Д	Угловой переключатель, стандартный
1201 – 1400	1290	335	Угловой переключатель, стандартный	1290	563	Д	Угловой переключатель, стандартный
1401 – 1600	1490	335	Угловой переключатель, стандартный	1490	563	Д	Угловой переключатель, стандартный
1601 – 1800	1690	335	Угловой переключатель, стандартный	1690	563 / 1000	Д	Угловой переключатель, стандартный
1801 – 2000	1890	640	Угловой переключатель, стандартный	1890	1000	Д	Угловой переключатель, стандартный
2001 – 2200	2090	640	Угловой переключатель, стандартный	2090	1000	Д	Угловой переключатель, стандартный
2201 – 2400	2290	640	Угловой переключатель, стандартный	2290	1000	Д	Угловой переключатель, стандартный

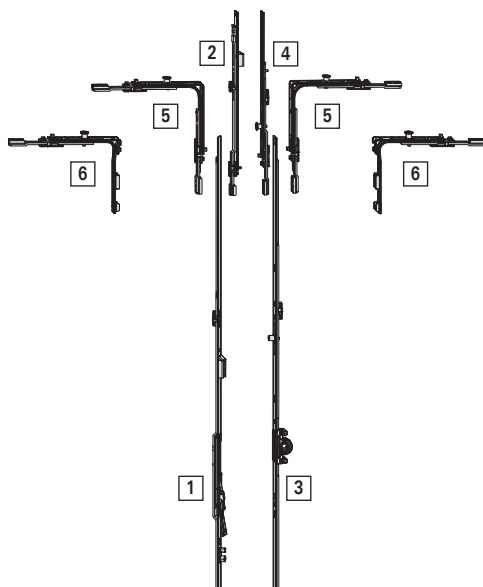


**ИНФО**

При ВСФ от 2401 мм требуются средний запор для шульпового запора и удлинитель запора.

### 5.1.2.2 Постоянное расположение ручки

#### Возможности комбинирования



Позиция	Значение
[1]	Штульповый запор Plus
[2]	Удлинитель штульпового запора
[3]	Поворотно-откидной запор – постоянное расположение ручки
[4]	Удлинитель запора
[5]	Угловой переключатель, стандартный
[6]	Специальный угловой переключатель, короткий

#### Выбор запора

1. Определите высоту створки по фальцу (ВСФ) элемента



#### ИНФО

Возможности комбинирования и требуемый угловой переключатель [5] + [6] возьмите из приведённых ниже таблиц.

2. Выберите штульповый запор Plus [1] по колонкам *Высота створки по фальцу (ВСФ)* и *Длина элемента*  
**Опционально:** выберите удлинитель штульпового запора [2]
3. Выберите поворотно-откидной запор – постоянное расположение ручки [3] по колонке *Длина элемента*
  - Поворотно-откидной запор – постоянное расположение ручки, дорнмасс 8 мм
  - Поворотно-откидной запор – постоянное расположение ручки, дорнмасс 15 мм
  - Поворотно-откидной запор – постоянное расположение ручки, дорнмасс 25, 30, 35, 40, 45, 50 мм**Опционально:** выберите удлинитель запора [4]



Дорнмасс 8 мм и больше

Область применения ВСФ	Шульповый запор Plus			Поворотно-откидной запор			
	Длина элемента	Положение рычага шульпового запора	Тип углового переключателя	Длина элемента	Высота расположения ручки	Блок. откидывания	Тип углового переключателя
431 – 510	600	144	Специальный угловой переключатель, короткий	460	120	Н	Угловой переключатель, стандартный
511 – 600			Угловой переключатель, стандартный	600	170	Д	Угловой переключатель, стандартный
601 – 800	690	246	Угловой переключатель, стандартный	690	263	Д	Угловой переключатель, стандартный
801 – 1000	890	396	Угловой переключатель, стандартный	890	413	Д	Угловой переключатель, стандартный
1001 – 1200	1090	496	Угловой переключатель, стандартный	1090	513	Д	Угловой переключатель, стандартный
1201 – 1400	1290	546	Угловой переключатель, стандартный	1290	563	Д	Угловой переключатель, стандартный
1401 – 1600	1490	546	Угловой переключатель, стандартный	1490	563	Д	Угловой переключатель, стандартный
1601 – 1800	1690	546	Угловой переключатель, стандартный	1690	563 / 1000	Д	Угловой переключатель, стандартный
1801 – 2000	1890	546	Угловой переключатель, стандартный	1890	1000	Д	Угловой переключатель, стандартный
2001 – 2200	2090	546	Угловой переключатель, стандартный	2090	1000	Д	Угловой переключатель, стандартный
2201 – 2400	2290	546	Угловой переключатель, стандартный	2290	1000	Д	Угловой переключатель, стандартный

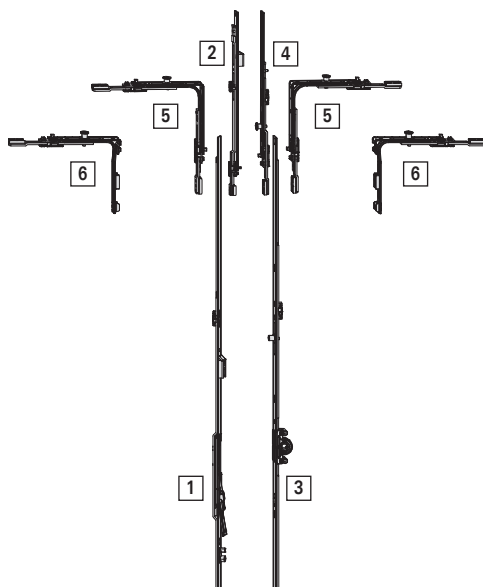


**ИНФО**

При ВСФ от 2401 мм требуются средний запор для шульпового запора и удлинитель запора.

### 5.1.2.3 Положение ручки средн./перем.

#### Возможности комбинирования



Позиция	Значение
[1]	Штульповый запор Plus
[2]	Удлинитель штульпового запора
[3]	Поворотно-откидной запор со средним/переменным положением ручки
[4]	Удлинитель запора
[5]	Угловой переключатель, стандартный
[6]	Специальный угловой переключатель, короткий

#### Выбор запора

1. Определите высоту створки по фальцу (ВСФ) элемента



#### ИНФО

Возможности комбинирования и требуемый угловой переключатель [5] + [6] см. в приведённых ниже таблицах.

2. Выберите штульповый запор Plus [1] по колонкам *Высота створки по фальцу (ВСФ)* и *Длина элемента*

**Опционально:** выберите удлинитель [2] штульпового запора

3. Выберите поворотно-откидной запор со средним/переменным положением ручки [3] по колонке *Длина элемента*

- Поворотно-откидной запор со средним/переменным положением ручки, дорнмасс 8 мм
- Поворотно-откидной запор со средним/переменным положением ручки, дорнмасс 15 мм
- Поворотно-откидной запор со средним/переменным положением ручки, дорнмасс 25, 30, 35, 40, 45, 50 мм

**Опционально:** выберите удлинитель [4] запора



**Дорнмасс 8**

Область применения ВСФ	Шульповый запор Plus			Поворотно-откидной запор			
	Длина элемента	Положение рычага шульпового запора	Тип углового переключателя	Длина элемента	Высота расположения ручки	Блок. откидывания	Тип углового переключателя
431 – 520	400	194 – 239	Специальный угловой переключатель, короткий	500	215 – 260	Н	Специальный угловой переключатель, короткий
521 – 620		240 – 289	Угловой переключатель, стандартный		261 – 310	Н	Угловой переключатель, стандартный
621 – 700	680	290 – 329	Специальный угловой переключатель, короткий	580	311 – 400	Д	Угловой переключатель, стандартный
701 – 800		330 – 379	Угловой переключатель, стандартный				
801 – 1200	980	380 – 579	Угловой переключатель, стандартный	980	401 – 600	Д	Угловой переключатель, стандартный
1201 – 1600	1380	580 – 779	Угловой переключатель, стандартный	1380	601 – 800	Д	Угловой переключатель, стандартный
1601 – 2000	1780	780 – 979	Угловой переключатель, стандартный	1780	801 – 1000	Д	Угловой переключатель, стандартный
2001 – 2400	2180	980 – 1179	Угловой переключатель, стандартный	2180	1001 – 1200	Д	Угловой переключатель, стандартный



**ИНФО**

При ВСФ от 2401 мм требуются средний запор для шульпового запора и удлинитель запора.

**Дорнмасс 15 мм и больше**

Область применения ВСФ	Шульповый запор Plus			Поворотно-откидной запор			
	Длина элемента	Положение рычага шульпового запора	Тип углового переключателя	Длина элемента	Высота расположения ручки	Блок. откидывания	Тип углового переключателя
431 – 450	400	194 – 204	Специальный угловой переключатель, короткий	430	215 – 225	Н	Специальный угловой переключатель, короткий
451 – 520		205 – 239	Специальный угловой переключатель, короткий		226 – 260	Н	Угловой переключатель, стандартный
521 – 620		240 – 289	Угловой переключатель, стандартный		261 – 310	Н	Угловой переключатель, стандартный
621 – 700	680	290 – 329	Специальный угловой переключатель, короткий	580	311 – 400	Д	Угловой переключатель, стандартный
701 – 800		330 – 379	Угловой переключатель, стандартный				
801 – 1200	980	380 – 579	Угловой переключатель, стандартный	980	401 – 600	Д	Угловой переключатель, стандартный
1201 – 1600	1380	580 – 779	Угловой переключатель, стандартный	1380	601 – 800	Д	Угловой переключатель, стандартный
1601 – 2000	1780	780 – 979	Угловой переключатель, стандартный	1780	801 – 1000	Д	Угловой переключатель, стандартный
2001 – 2400	2180	980 – 1179	Угловой переключатель, стандартный	2180	1001 – 1200	Д	Угловой переключатель, стандартный



**ИНФО**

При ВСФ от 2401 мм требуются средний запор для шульпового запора и удлинитель запора.

## 6 Элементы рамы



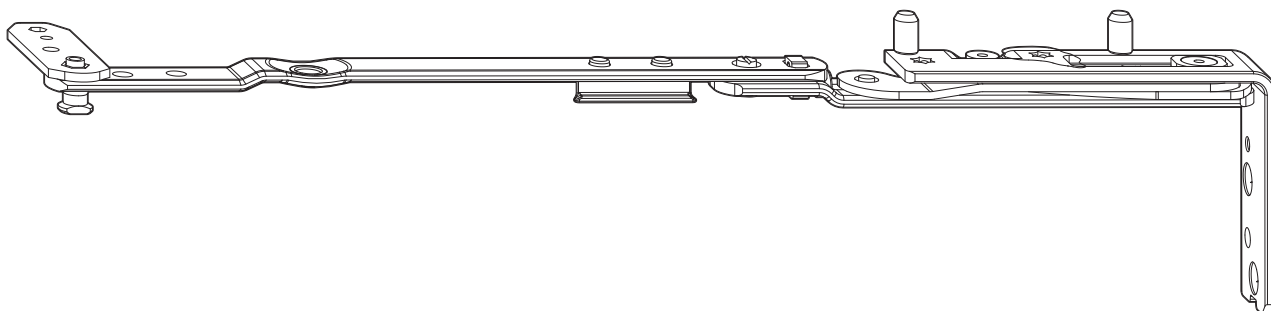
### ИНФО

Другие элементы рамы по запросу.

### 6.1 Ножницы на раме

#### 6.1.1 Петлевая группа NT Designo (ось 13)

##### 6.1.1.1 Стандартный вариант

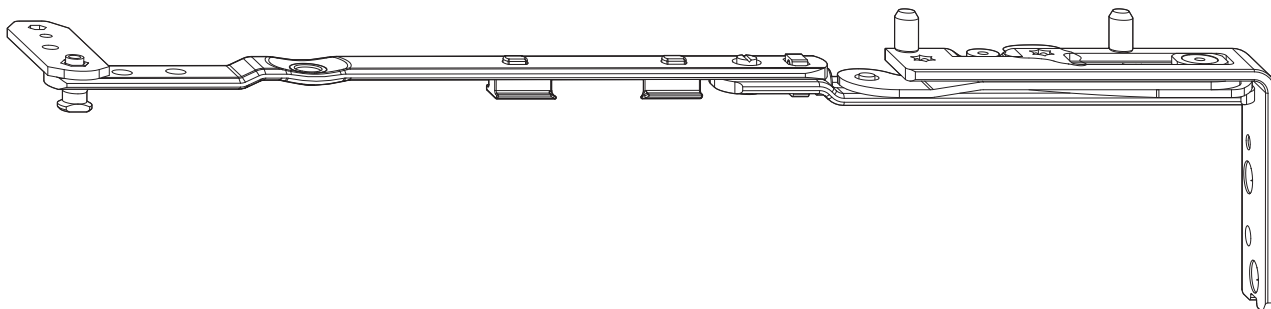


							№
12/18-13 12/20-13 12/22-13	330 – 600	250	24	12	Roto Sil	Л	563732
			24	12	Roto Sil	П	563728
			30	12	Roto Sil	Л	570054
			30	12	Roto Sil	П	570050
	601 – 800	350	24	12	Roto Sil	Л	563733
			24	12	Roto Sil	П	563729
			30	12	Roto Sil	Л	570075
			30	12	Roto Sil	П	570051
	801 – 1400	500	24	12	Roto Sil	Л	563734
			24	12	Roto Sil	П	563730
			30	12	Roto Sil	Л	570076
			30	12	Roto Sil	П	570052





### 6.1.1.2 TiltFirst (TF)

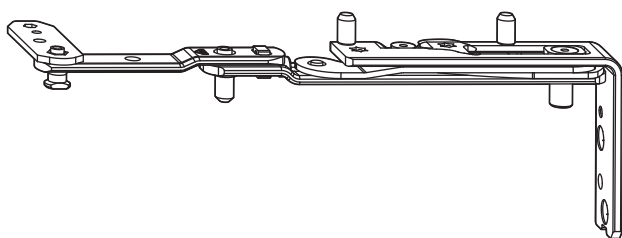


							№
12/18-13 12/20-13 12/22-13	330 – 600	250	24	12	Roto Sil	Л	600800
			24	12	Roto Sil	П	600801
	601 – 800	350	24	12	Roto Sil	Л	600802
			24	12	Roto Sil	П	600803
			24	12	Roto Sil	Л	600804
			24	12	Roto Sil	П	600805
801 – 1400	500						

## 6.2 Поворотная петля

### 6.2.1 Петлевая группа NT Designo (ось 13)

#### 6.2.1.1 Стандартное исполнение



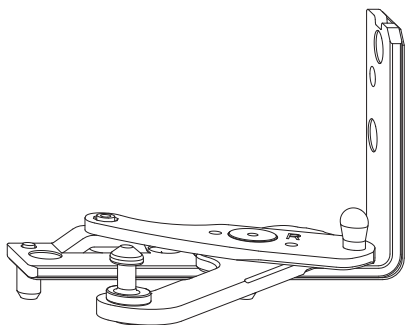
					№
12/18-13 12/20-13 12/22-13	24	12	Roto Sil	Л	563735
	24	12	Roto Sil	П	563731
	30	12	Roto Sil	Л	570077
	30	12	Roto Sil	П	570053

Подходящая угловая вставка см. .

## 6.3 Нижние петли на раме

### 6.3.1 Петлевая группа NT Designo (ось 13)

#### 6.3.1.1 Стандартное исполнение



								№
Нижняя петля на раме NT Designo (ось 13)	24	12	макс. 150 кг	13	Roto Sil	Л	563737	
			макс. 150 кг	13	Roto Sil	П	563736	
	30	12	макс. 150 кг	13	Roto Sil	Л	570080	
			макс. 150 кг	13	Roto Sil	П	570079	

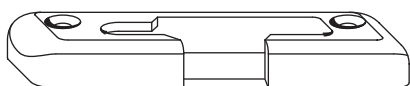
Подходящие нижние петли на створке см. → со стр. 38.

Подходящие разгрузатели петель см. → со стр. 38.

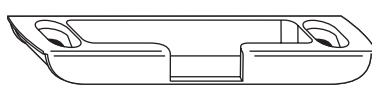
## 6.4 Откидная опора

### 6.4.1 Стандартный вариант

#### 6.4.1.1 Цинк



**A**



**B**

Позиция	Значение
[A]	Поворотнo-откидная ответная планка с креплением шурупами
[B]	Поворотнo-откидная ответная планка врезная

										№	
-	18	4	Врезной	Н	-	-	9	Д	Roto Sil	-	318319
		5	Врезной	Н	-	-	13	Д	Roto Sil	Л	627984
		5	Врезной	Н	-	-	13	Д	Roto Sil	П	627986



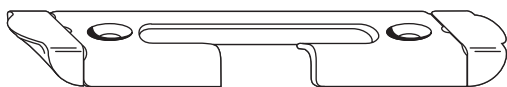
													№
Eurofalz	18	12	С креплением шурупами	Н	-	-	9	Д	Roto Sil	Л	260479		
		12	С креплением шурупами	Н	-	-	9	Д	Roto Sil	П	260480		
		12	С креплением шурупами	Д	2 x Ø 8 мм	-	9	Д	Roto Sil	Л	260481		
		12	С креплением шурупами	Д	2 x Ø 8 мм	-	9	Д	Roto Sil	П	260482		
	20	12	С креплением шурупами	Н	-	-	9	Д	Roto Sil	Л	260483		
		12	С креплением шурупами	Н	-	-	9	Д	Roto Sil	П	260484		
		12	С креплением шурупами	Д	2 x Ø 8 мм	-	9	Д	Roto Sil	Л	260485		
		12	С креплением шурупами	Д	2 x Ø 8 мм	-	9	Д	Roto Sil	П	260486		
	24	12	С креплением шурупами	Н	-	-	13	Д	Roto Sil	Л	261943		
		12	С креплением шурупами	Н	-	-	13	Д	Roto Sil	П	262927		
		12	С креплением шурупами	Д	2 x Ø 8 мм	-	13	Д	Roto Sil	Л	261944		
		12	С креплением шурупами	Д	2 x Ø 8 мм	-	13	Д	Roto Sil	П	262929		
	30	12	С креплением шурупами	Н	-	-	13	Д	Roto Sil	Л	631525		
		12	С креплением шурупами	Н	-	-	13	Д	Roto Sil	П	631526		
		12	С креплением шурупами	Д	2 x Ø 8 мм	-	13	Д	Roto Sil	Л	631502		
		12	С креплением шурупами	Д	2 x Ø 8 мм	-	13	Д	Roto Sil	П	631504		
Euronut 7/8	18	12	С креплением шурупами	Н	-	-	9	Д	Roto Sil	Л	260487		
		12	С креплением шурупами	Н	-	-	9	Д	Roto Sil	П	260488		
Euronut 11/8	24	12	С креплением шурупами	Н	-	-	13	Д	Roto Sil	Л	378464		
		12	С креплением шурупами	Н	-	-	13	Д	Roto Sil	П	378457		



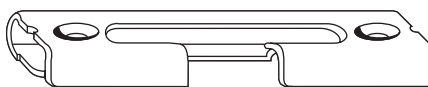
### ИНФО

Другие варианты исполнения по запросу.

#### 6.4.1.2 Сталь



**A**






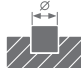



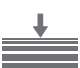


**B**

Позиция	Значение
[A]	с заглушками

**Элементы рамы**  
**Откидная опора**  
 Стандартный вариант

Позиция		Значение	
[B]		Без заглушек	

										№
-	18	4	Врезной	Н	-	-	9	Н	Roto Sil	280117
Eurofalz	12	12	С креплением шурупами	Н	-	-	9	Н	Roto Sil	280442
		12	С креплением шурупами	Д	2 x Ø 8 мм	-	9	Н	Roto Sil	457912
		12	С креплением шурупами	Н	-	с заглушками	9	Н	Roto Sil	306401
		12	С креплением шурупами	Н	-	-	9	Н	Roto Sil	280444
	20	12	С креплением шурупами	Н	-	-	9	Н	Roto Sil	280444
		12	С креплением шурупами	Д	2 x Ø 8 мм	-	9	Н	Roto Sil	291556
		12	С креплением шурупами	Н	-	с заглушками	9	Н	Roto Sil	306402
	30	12	С креплением шурупами	Н	-	-	13	Д	Roto Sil	602201
12		С креплением шурупами	Д	2 x Ø 8 мм	-	13	Д	Roto Sil	602202	
Euronut 7/8	18	12	С креплением шурупами	Н	-	-	9	Н	Roto Sil	378459
	20	12	С креплением шурупами	Н	-	-	9	Н	Roto Sil	291557

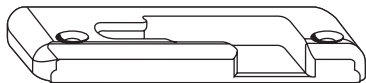


**ИНФО**

Другие варианты исполнения по запросу.



## 6.4.2 TiltFirst (TF)



														№
Eurofalz	18	12	С креплением шурупами	Н	-	-	9	Д	Roto Sil	Л	287915			
		12	С креплением шурупами	Н	-	-	9	Д	Roto Sil	П	287916			
	20	12	С креплением шурупами	Н	-	-	9	Д	Roto Sil	Л	287590			
		12	С креплением шурупами	Н	-	-	9	Д	Roto Sil	П	287591			
	24	12	С креплением шурупами	Д	2 x Ø 8 мм	-	13	Д	Roto Sil	Л	611180			
		12	С креплением шурупами	Д	2 x Ø 8 мм	-	13	Д	Roto Sil	П	612134			
		12	С креплением шурупами	Н	-	-	13	Д	Roto Sil	Л	632132			
		12	С креплением шурупами	Н	-	-	13	Д	Roto Sil	П	632133			
	30	12	С креплением шурупами	Н	-	устанавливать на расстоянии 2 мм от края рамы	13	Д	Roto Sil	Л	602788			
12		С креплением шурупами	Н	-	устанавливать на расстоянии 2 мм от края рамы	13	Д	Roto Sil	П	602789				
Euronut 7/8	18	12	С креплением шурупами	Н	-	-	9	Д	Roto Sil	Л	287917			
		12	С креплением шурупами	Н	-	-	9	Д	Roto Sil	П	287918			
Euronut 11/8	24	12	С креплением шурупами	Н	-	-	13	Д	Roto Sil	Л	456956			
		12	С креплением шурупами	Н	-	-	13	Д	Roto Sil	П	456955			



### ИНФО

Другие варианты исполнения по запросу.



				№
Адаптер TiltFirst для противовзломной ответной планки (сталь)	9	Roto Sil	Roto Sil	456941

Подходящие противовзломные ответные планки (стальные – не противоходные) см. → со стр. 208.





## 6.5.2 Противовзломное исполнение

### 6.5.2.1 Цинк



A



B

Позиция	Значение
[A]	Ответная планка справа/слева
[B]	Ответная планка симметрично

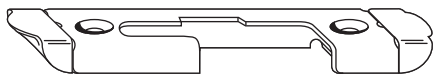
												№
-	18	4	Врезной	Н	-	-	9	Д	Roto Sil	Л	289320	
		4	Врезной	Н	-	-	9	Д	Roto Sil	П	289321	
	25	5	Врезной	Н	-	-	13	Д	Roto Sil	Л	627988	
		5	Врезной	Н	-	-	13	Д	Roto Sil	П	627990	
Eurofalz	18	12	С креплением шурупами	Н	-	-	9	Д	Roto Sil	Л	260382	
		12	С креплением шурупами	Н	-	-	9	Д	Roto Sil	П	260383	
		12	С креплением шурупами	Д	2 x Ø 8 мм	-	9	Д	Roto Sil	Л	260384	
		12	С креплением шурупами	Д	2 x Ø 8 мм	-	9	Д	Roto Sil	П	260385	
	20	12	С креплением шурупами	Н	-	-	9 10	Д	Roto Sil	Л	260386	
		12	С креплением шурупами	Н	-	-	9 10	Д	Roto Sil	П	260387	
		12	С креплением шурупами	Д	2 x Ø 8 мм	-	9	Д	Roto Sil	Л	259592	
		12	С креплением шурупами	Д	2 x Ø 8 мм	-	9	Д	Roto Sil	П	259593	
	24	12	С креплением шурупами	Н	-	-	13	Д	Roto Sil	Л	261935	
		12	С креплением шурупами	Н	-	-	13	Д	Roto Sil	П	262930	
		12	С креплением шурупами	Д	2 x Ø 8 мм	-	13	Д	Roto Sil	Л	261936	
		12	С креплением шурупами	Д	2 x Ø 8 мм	-	13	Д	Roto Sil	П	262931	
30	12	С креплением шурупами	Н	-	-	13	Д	Roto Sil	-	631527		
Euronut 7/8	18	12	С креплением шурупами	Н	-	-	9	Д	Roto Sil	Л	260388	
		12	С креплением шурупами	Н	-	-	9	Д	Roto Sil	П	260389	
Euronut 11/8	24	12	С креплением шурупами	Н	-	-	13	Д	Roto Sil	Л	378465	
		12	С креплением шурупами	Н	-	-	13	Д	Roto Sil	П	378466	



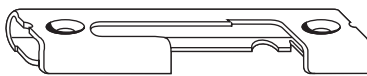
### ИНФО

Другие варианты исполнения по запросу.

### 6.5.2.2 Сталь



A



B

Позиция	Значение
[A]	С заглушками
[B]	Без заглушек

													№
-	18	4	Врезной	H	-	-	9	H	Roto Sil	Л	280124		
		4	Врезной	H	-	-	9	H	Roto Sil	П	280125		
Eurofalz		12	С креплением шурупами	H	-	-	9	H	Roto Sil	Л	280446		
		12	С креплением шурупами	H	-	-	9	H	Roto Sil	П	280447		
		12	С креплением шурупами	Д	2 x Ø 8 мм	-	9	H	Roto Sil	Л	457911		
		12	С креплением шурупами	Д	2 x Ø 8 мм	-	9	H	Roto Sil	П	457910		
		12	С креплением шурупами	H	-	с заглушками	9	H	Roto Sil	Л	306522		
		12	С креплением шурупами	H	-	с заглушками	9	H	Roto Sil	П	306523		
	20	12	С креплением шурупами	H	-	-	9	H	Roto Sil	Л	280448		
		12	С креплением шурупами	H	-	-	9	H	Roto Sil	П	280449		
		12	С креплением шурупами	Д	2 x Ø 8 мм	-	9	H	Roto Sil	Л	291549		
		12	С креплением шурупами	Д	2 x Ø 8 мм	-	9	H	Roto Sil	П	291551		
		12	С креплением шурупами	H	-	с заглушками	9	H	Roto Sil	Л	306524		
		12	С креплением шурупами	H	-	с заглушками	9	H	Roto Sil	П	306525		
	30	12	С креплением шурупами	H	-	-	13	H	Roto Sil	-	602215		
		12	С креплением шурупами	Д	2 x Ø 8 мм	-	13	H	Roto Sil	-	602216		
Euronut 7/8	18	12	С креплением шурупами	H	-	-	9	H	Roto Sil	Л	378461		
		12	С креплением шурупами	H	-	-	9	H	Roto Sil	П	378456		
	20	12	С креплением шурупами	H	-	-	9	H	Roto Sil	Л	291552		
		12	С креплением шурупами	H	-	-	9	H	Roto Sil	П	291553		



#### ИНФО

Другие варианты исполнения по запросу.

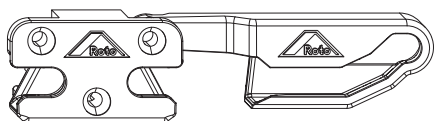




Eurofalz	20	12	С креплением шурупами	для средних запоров с противоходом	9	Н	Roto Sil	-	336913

Подходящие средние запоры с противоходом см. → со стр. 38.

### 6.5.3 TiltSafe



Eurofalz	30	12	С креплением шурупами	Н	-	13	Н	Roto Sil	Л	797026
		12	С креплением шурупами	Н	-	13	Н	Roto Sil	П	797027

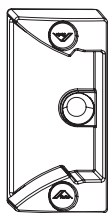
## 6.6 Информационные материалы



Подкладка для европаза 7/8	375930

## 6.7 Защёлка

### 6.7.1 Рамные части

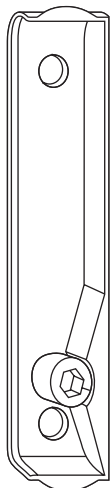


-	18	4	Врезной	Н	-	9	Roto Sil	788376
-	24	4	Врезной	Н	-	13	Roto Sil	788377
Eurofalz	18	12	С креплением шурупами	Н	-	9	Roto Sil	788365
		12	С креплением шурупами	Д	2 x Ø 8 мм	9	Roto Sil	788369
	20	12	С креплением шурупами	Н	-	9	Roto Sil	788366
		12	С креплением шурупами	Д	2 x Ø 8 мм	9	Roto Sil	788370
	24	12	С креплением шурупами	Н	-	13	Roto Sil	788367
		12	С креплением шурупами	Д	2 x Ø 8 мм	13	Roto Sil	788371
	30	12	С креплением шурупами	Н	-	13	Roto Sil	788368
		12	С креплением шурупами	Д	2 x Ø 8 мм	13	Roto Sil	788372

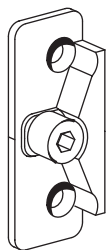
									№
Euronut 7/8	18	12	С креплением шурупами	Н	-	9	Roto Sil	Roto Sil	788373
	20	12	С креплением шурупами	Н	-	9	Roto Sil	Roto Sil	788374

## 6.8 Блокировщики откидывания

### 6.8.1 Элементы рамы



									№
-	18	4	Врезной	Н	-	9	Roto Sil	Л	280120
		4	Врезной	Н	-	9	Roto Sil	П	280121
	24	5	Врезной	Н	-	13	Roto Sil	Л	551744
		5	Врезной	Н	-	13	Roto Sil	П	551743

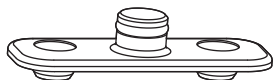


									№
Eurofalz	18	12	С креплением шурупами	Н	-	9	Roto Sil	-	260540
		12	С креплением шурупами	Д	2 x Ø 7 мм	9	Roto Sil	-	260541
	20	12	С креплением шурупами	Н	-	9	Roto Sil	-	260542
		12	С креплением шурупами	Д	2 x Ø 7 мм	9	Roto Sil	-	260543
	24	12	С креплением шурупами	Н	-	13	Roto Sil	-	261947
		12	С креплением шурупами	Д	2 x Ø 7 мм	13	Roto Sil	-	261948
	30	12	С креплением шурупами	Н	-	13	Roto Sil	-	578785
		12	С креплением шурупами	Д	2 x Ø 7 мм	13	Roto Sil	-	578786
Euronut 7/8	18	12	С креплением шурупами	Н	-	9	Roto Sil	-	383281



## 6.9 Ограничитель поворота

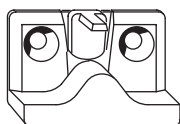
### 6.9.1 Элементы рамы



					№
Направляющая цапфа	-	-	-	Roto Sil	337754
Еврофальц		20	12	Roto Sil	491798

## 6.10 Микропроветриватель

### 6.10.1 Рамные части

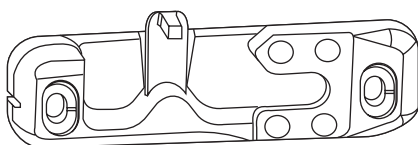


									№
Eurofalz		18	12	H	-	9	Roto Sil	-	256633
		20	12	H	-	9	Roto Sil	-	260527
		30	12	H	-	13	Roto Sil	-	595679
Euronut 7/8		18	12	H	-	9	Roto Sil	-	256584



#### ИНФО

Элемент может использоваться только в комбинации с угловым переключателем (цапфа P или V).



									№
Eurofalz	24	12	H	-	13	Roto Sil	Л	261945	
			H	-	13	Roto Sil	П	262932	
			Д	2 x Ø 8 мм	13	Roto Sil	Л	261946	
			Д	2 x Ø 8 мм	13	Roto Sil	П	262933	



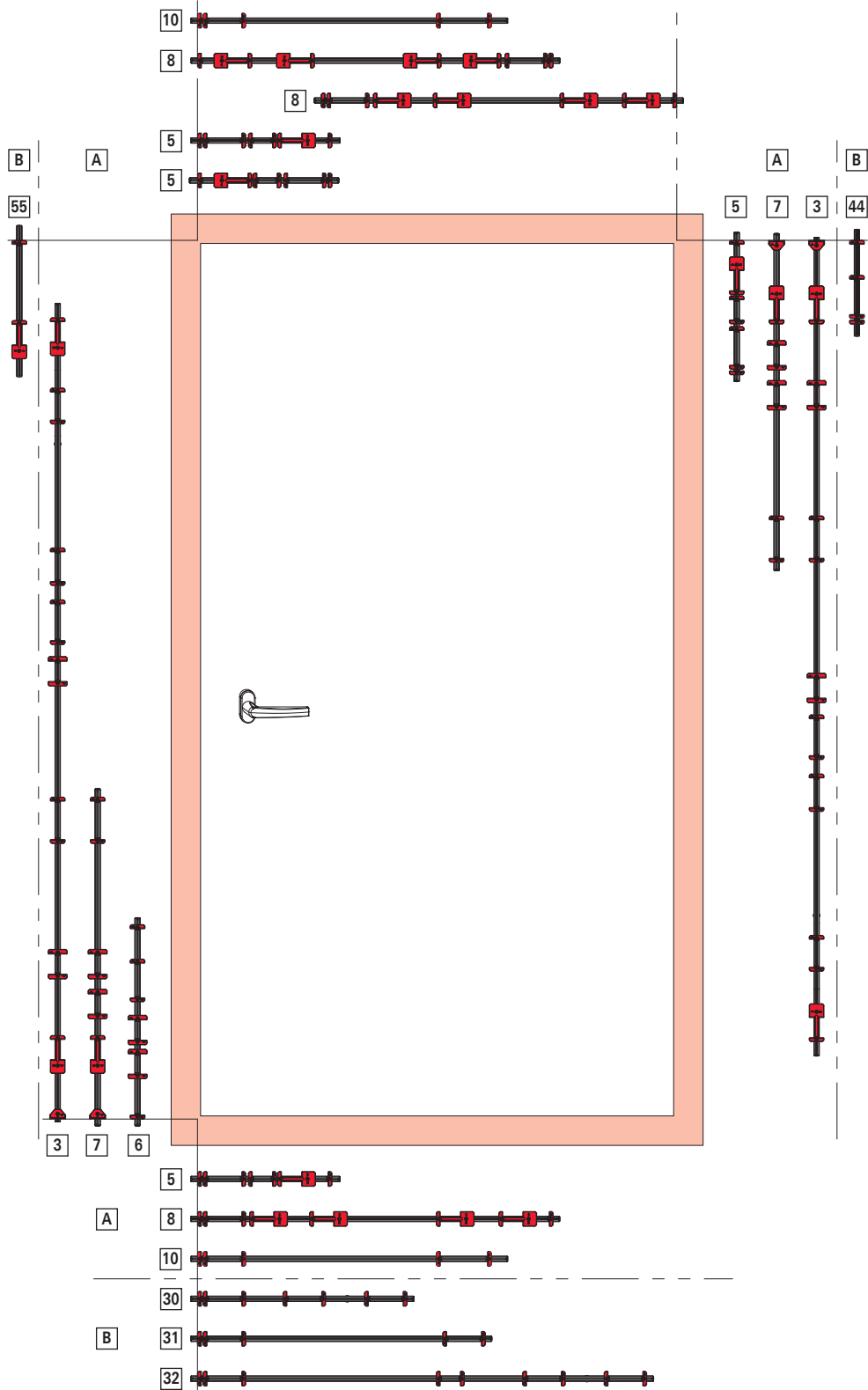
#### ИНФО

Элемент может использоваться только в комбинации с угловым переключателем (цапфа P или V).

## 7 Шаблоны

### 7.1 Накладные шаблоны

#### 7.1.1 Поворотнo-откидной запор с постоянным расположением ручки



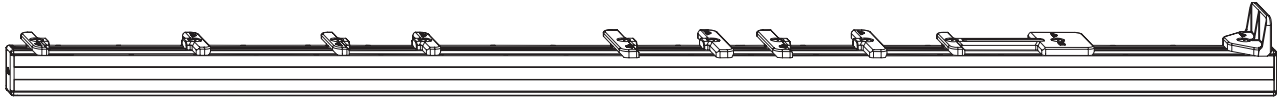


[A] GSH

[B] RC 1 N

Позиция	Положение	Область применения	П/О		Пов.	Шаблон
			GSH	RC 1 N	GSH	
[6]	Сторона запора	ВСФ 481–800 мм	■	■	■	Стандартное исполнение → со стр. 213
[7]		ВСФ 801–1600 мм	■	■	■	
[3]		ВСФ 1601–2600 мм	■	■	■	
[55]		ВСФ 2401–2600 мм	-	■	-	
[5]	Петлевая группа	ВСФ 315–1100 мм	■	■	-	Поворотно-откидная ответная планка/угловой переключатель → со стр. 213
[7]		ВСФ 1101–1800 мм	■	■	-	
[3]		ВСФ 1801–2600 мм	■	■	■	
[44] [13]		ВСФ 320–2600 мм	-	■	-	
[5]	Сверху горизонтально	ШСФ 315–1200 мм	■	■	■	Поворотно-откидная ответная планка/угловой переключатель → со стр. 213
[8]		GSH: ШСФ 1201–1600 мм RC 1 N: ШСФ 1201–1400 мм	■	■	-	
[10]		ШСФ 1101–1600 мм	-	-	■	
[5]	Снизу горизонтально	ШСФ 315–1100 мм	■	-	■	Поворотно-откидная ответная планка/угловой переключатель → со стр. 213
[8]		ШСФ 1101–1600 мм	■	-	-	
[10]		ШСФ 1101–1600 мм	-	-	■	
[30]		ШСФ 400–800 мм	-	■	-	
[31]		ШСФ 801–1000 мм	-	■	-	
[32]		ШСФ 1001–1400 мм	-	■	-	

### 7.1.1.1 Стандартное исполнение



#### Сторона запора и петлевая группа

						№
Поворотно-откидная ответная планка/ угловой переключатель		RC 1 N	320 – 2600	Петлевая группа	№ 44	640450
Стандартное исполнение	Базовое противовзломное исполнение RC 1 N		481 – 800	Сторона запора	№ 6	290073
	Базовое противовзломное исполнение RC 1 N		801 – 1600	Сторона запора Петлевая группа	№ 7	290074
	Базовое противовзломное исполнение RC 1 N		1601 – 2600	Сторона запора Петлевая группа	№ 3	290050
	RC 1 N		2401 – 2600	Сторона запора	№ 55	640440

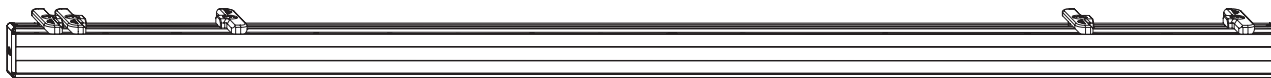
### 7.1.1.2 Поворотно-откидная ответная планка/угловой переключатель



					№
Поворотно-откидная ответная планка/угловой переключатель	315 – 1100	315 – 1200	Сверху Снизу Петлевая группа	№ 5	290072

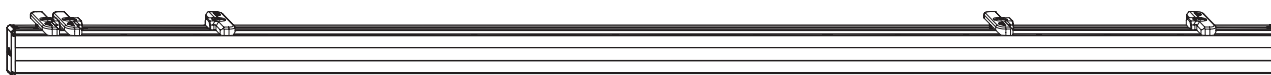
[13] Используется только для самой верхней точки запираения.






### 7.1.1.3 Средний запор



					
Средний запор	Базовое противовзломное исполнение RC 1 N	1201 – 1600	Сверху Снизу	№ 8	290075
		400 – 800	Снизу	№ 30	268931
		801 – 1000	Снизу	№ 31	268932
		1001 – 1400	Снизу	№ 32	268933

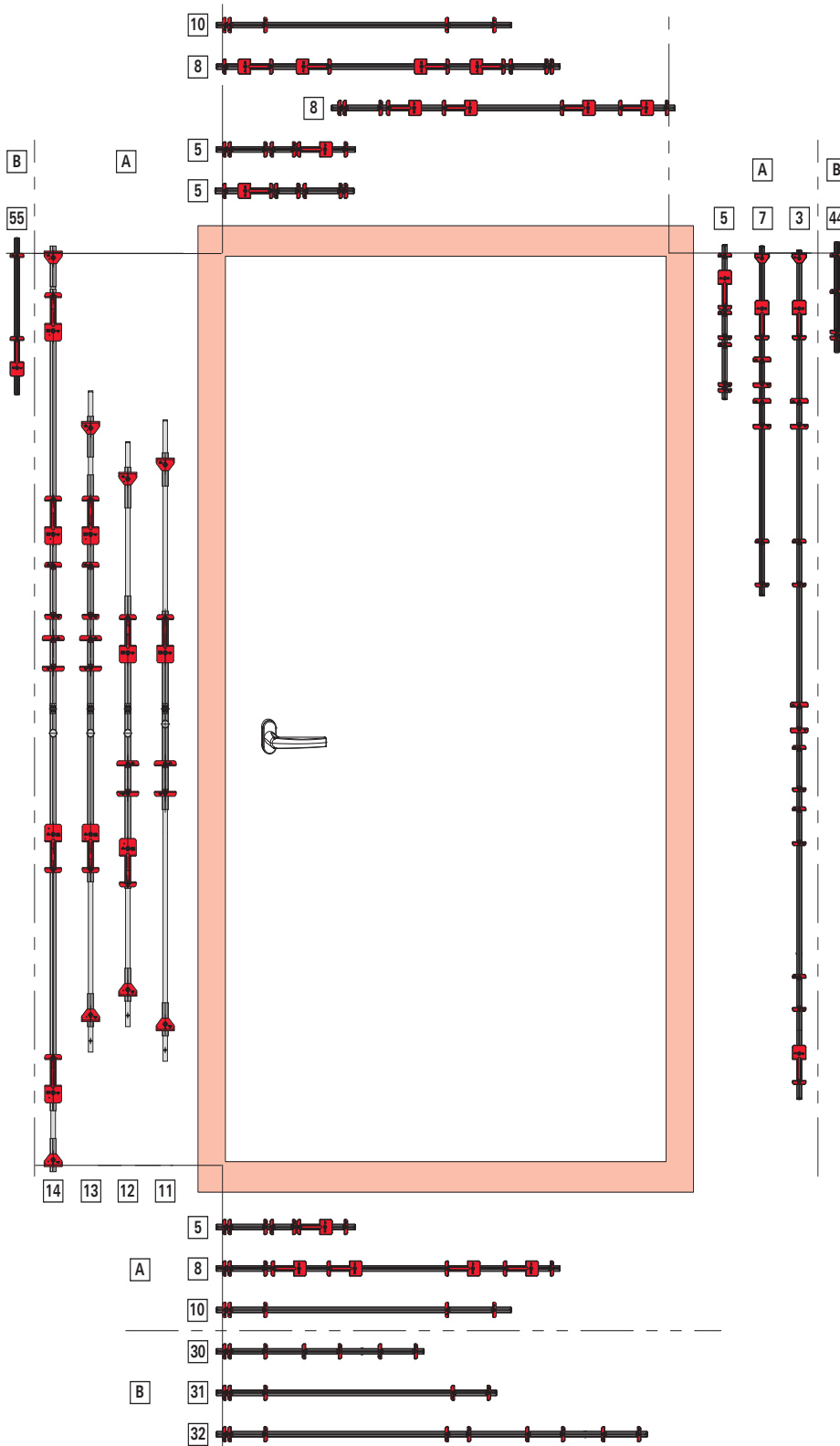
### 7.1.1.4 Поворотная створка



				
Поворотная створка	1101 – 1600	Сверху Снизу	№ 10	290081



### 7.1.2 Поворотнo-откидной запор со средним/переменным положением ручки

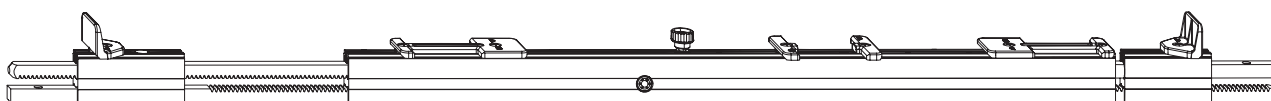


[A] GSH

[B] RC 1 N

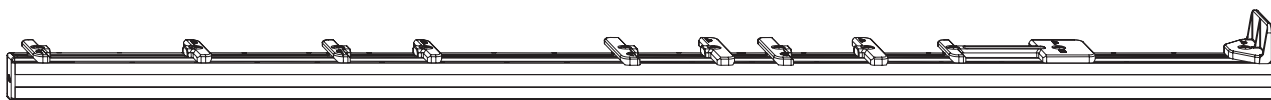
Позиция	Положение	Область применения	П/О		Пов. Шаблон	GSH RC 1 N GSH
			GSH	RC 1 N		
[11]	Сторона запора	ВСФ 621–1200 мм	■	■	■	Стандартное исполнение → со стр. 216
[12]		ВСФ 1201–1600 мм	■	■	■	
[13]		ВСФ 1601–2000 мм	■	■	■	
[14]		ВСФ 2001–2400 мм	■	■	■	
[55]		ВСФ 2401–2600 мм	-	■	-	
[5]	Петлевая группа	ВСФ 315–1100 мм	■	■	-	Поворотно-откидная ответная планка/угловой переключатель → со стр. 217
[7]		ВСФ 1101–1800 мм	■	■	-	Стандартное исполнение → со стр. 216
[3]		ВСФ 1801–2600 мм	■	■	■	
[44] [14]		ВСФ 320–2600 мм	-	■	-	
[5]	Сверху горизонтально	ШСФ 315–1200 мм	■	■	■	Поворотно-откидная ответная планка/угловой переключатель → со стр. 217
[8]		GSH: ШСФ 1201–1600 мм RC 1 N: ШСФ 1201–1400 мм	■	■	-	Средний запор → со стр. 217
[10]		ШСФ 1101–1600 мм	-	-	■	Поворотная створка → со стр. 217
[5]	Снизу горизонтально	ШСФ 315–1100 мм	■	-	■	Поворотно-откидная ответная планка/угловой переключатель → со стр. 217
[8]		ШСФ 1101–1600 мм	■	-	-	Средний запор → со стр. 217
[10]		ШСФ 1101–1600 мм	-	-	■	Поворотная створка → со стр. 217
[30]		ШСФ 400–800 мм	-	■	-	Средний запор RC 1 N → со стр. 217
[31]		ШСФ 801–1000 мм	-	■	-	
[32]		ШСФ 1001–1400 мм	-	■	-	

### 7.1.2.1 Поворотно-откидной запор со средним/переменным положением ручки



#### Сторона запора

Сторона запора	Область применения	П/О	Пов. Шаблон	№	№
Стандартное исполнение	Базовое противовзломное исполнение	621 – 1200	Сторона запора	№ 11	268943
	Базовое противовзломное исполнение	1001 – 1600	Сторона запора	№ 12	798480
	Базовое противовзломное исполнение	1201 – 1600	Сторона запора	№ 12	268944
	Базовое противовзломное исполнение	1601 – 2000	Сторона запора	№ 13	787401
	Базовое противовзломное исполнение	2001 – 2400	Сторона запора	№ 14	787402
	RC 1 N	2401 – 2600	Сторона запора	№ 55	640440



#### Петлевая группа

Петлевая группа	Область применения	П/О	Пов. Шаблон	№	№
Поворотно-откидная ответная планка/угловой переключатель	RC 1 N	320 – 2600	Петлевая группа	№ 44	640450
Стандартное исполнение	Базовое противовзломное исполнение RC 1 N	801 – 1600	Сторона запора Петлевая группа	№ 7	290074
	Базовое противовзломное исполнение RC 1 N	1601 – 2600	Сторона запора Петлевая группа	№ 3	290050

[14] Используется только для самой верхней точки запираения.





**ИНФО**

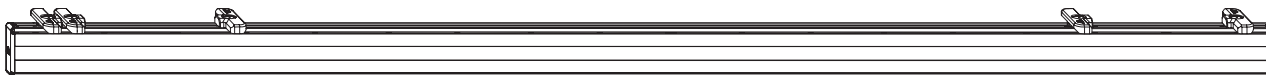
Шаблоны при поворотном-откидном запоре со средним/переменным положением ручки используются только на стороне петель.

**7.1.2.2 Поворотно-откидная ответная планка/угловой переключатель**



					<b>№</b>
Поворотно-откидная ответная планка/угловой переключатель	315 – 1100	315 – 1200	Сверху Снизу Петлевая группа	№ 5	290072

**7.1.2.3 Средний запор**



					<b>№</b>
Средний запор	Базовое противовзломное исполнение RC 1 N RC 1 N	1201 – 1600	Сверху Снизу	№ 8	290075
		400 – 800	Снизу	№ 30	268931
		801 – 1000	Снизу	№ 31	268932
		1001 – 1400	Снизу	№ 32	268933

**7.1.2.4 Поворотная створка**



				<b>№</b>
Поворотная створка	1101 – 1600	Сверху Снизу	№ 10	290081

## 8 Монтаж

### 8.1 Технологические инструкции

#### Максимальные размеры и вес створок

В технических характеристиках, диаграммах применения и таблицах соответствия элементов, которые находятся в документации производителя фурнитуры, приводятся максимально допустимые размеры и вес створок. При этом элемент с самой низкой допустимой несущей способностью определяет максимально допустимый вес створки.

- Перед использованием электронных наборов данных и, прежде всего, их преобразования в программы производства окон проверьте соблюдение технических характеристик, диаграмм применения и таблиц соответствия элементов.
- Ни в коем случае не превышайте максимально допустимые размеры и вес створок. При любых неясностях свяжитесь с производителем фурнитуры.

#### Предписания производителя профиля

Производитель конструкций должен соблюдать все предписанные системные размеры (например, размеры зазоров для уплотнения или запираения).

Кроме того, он должен регулярно их проверять, прежде всего при первом использовании новых элементов фурнитуры, при изготовлении и на протяжении всего процесса до монтажа конструкции.



#### ИНФО

Конструкция элементов фурнитуры позволяет отрегулировать системные размеры в той степени, в какой это допускает фурнитура. Если отклонение от размеров обнаружено уже после установки элемента, то производитель фурнитуры не несёт ответственности за возникшие дополнительные расходы.

#### Подбор фурнитуры

Противовзломные конструкции должны оснащаться фурнитурой, соответствующей особым требованиям.

Конструкции для влажных помещений и использования в среде, содержащей агрессивные, способствующие коррозии компоненты, должны оснащаться фурнитурой, соответствующей особым требованиям.

Устойчивость конструкций к ветровой нагрузке в закрытом и запертом состоянии зависит от их исполнения. Система фурнитуры может выдерживать законодательно и нормативно предписанные ветровые нагрузки (например, по EN 12210 – прежде всего испытательное давление P3).

Подходящие для описанных выше областей комплекты фурнитуры и монтаж в конструкции согласовываются и отдельно обсуждаются с производителем фурнитуры и производителем профиля.



#### ИНФО

Предписания производителя фурнитуры по составу фурнитуры (например, использование дополнительных ножниц, оформление фурнитуры для противовзломных конструкций и т. д.) являются обязательными.

Описанные в этом документе элементы фурнитуры принципиально соответствуют законодательным и нормативным требованиям, предъявляемым к безбарьерным жилым помещениям.

### 8.2 Крепление шурупами

Для крепления элементов фурнитуры необходимо использовать пассивированные оконные саморезы с гальванической оцинковкой (Ø 3,9–4,2 x ...), при более сложных климатических условиях используйте оконные саморезы с дополнительным уплотнением.

При креплении несущих частей фурнитуры, влияющих на безопасность, (петлевые группы) производитель окон и балконных дверей должен подтвердить в ходе испытаний, что его изделие выдерживает



силы согласно следующей таблице (выдержка из директивы TBDK некоммерческой организации Ассоциация качества замков и фурнитуры).

Вес створки в кг	Сила отрыва в Н [15]
60	1650
70	1900
80	2200
90	2450
100	2700
110	3000
120	3250
130	3500
140	3900
150	4200



### ИНФО

Учитывайте величину силы отрыва в зависимости от веса створки согласно директиве TBDK!  
Дополнительная информация на [www.beschlagindustrie.de](http://www.beschlagindustrie.de).

Соблюдайте директивы по применению монтажных подкладок при установке стеклопакетов.

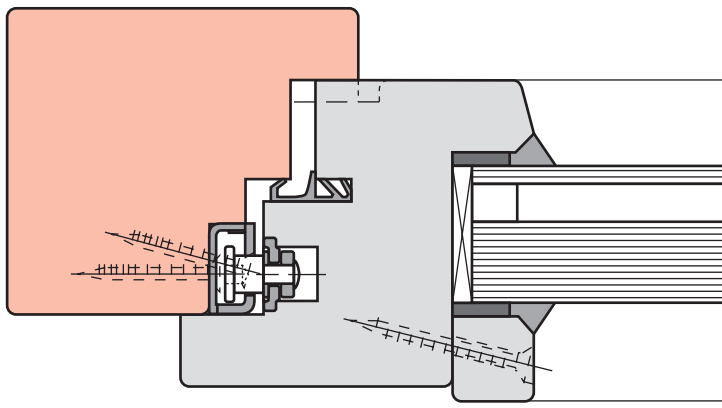
## 8.3 Рекомендации по монтажу противовзломных окон

### Крепление противовзломной ответной планки

3 винта 4х ...

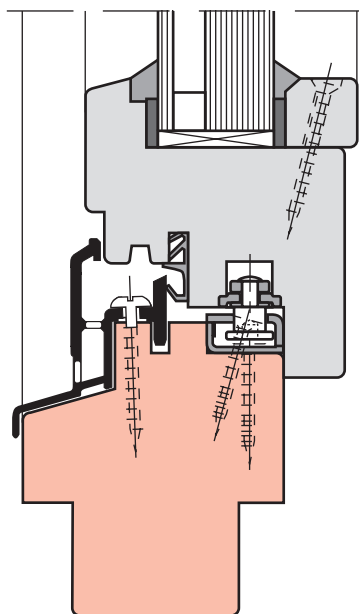
### Крепление штапиков

При необходимости шурупами.



Горизонтальный разрез М 1:2

[15] допустимое отклонение -10 %



Вертикальный разрез М 1:2

## 8.4 Винтовые соединения



### ОПАСНОСТЬ

#### Опасность для жизни вследствие неправильной установки и крепления элементов фурнитуры!

Неправильно установленные и закреплённые элементы фурнитуры могут привести к возникновению опасных ситуаций с причинением тяжёлых травм, в том числе со смертельным исходом.

- ▶ При установке и привинчивании соблюдайте указания производителя профиля, при необходимости свяжитесь с производителем профиля.
- ▶ Используйте рекомендованные винты.
- ▶ Выбирайте длину винтов в соответствии с используемым профилем.
- ▶ Обеспечьте достаточное крепление элементов фурнитуры, при необходимости свяжитесь с производителем винтов.



### ВНИМАНИЕ

#### Материальный ущерб из-за неправильного выбора крепёжного материала!

Неправильно подобранные шурупы могут повредить элементы.

- ▶ Используйте шурупы из гальванически оцинкованной стали.
- ▶ В сложных климатических условиях устанавливайте шурупы с дополнительным уплотнением.
- ▶ Шурупы из нержавеющей стали используйте только для элементов из нержавеющей стали.
- ▶ Для установки алюминиевых элементов используйте шурупы из стали (с цинк-никелевым или цинк-ламельным покрытием) или из нержавеющей стали.



### ВНИМАНИЕ

#### Материальный ущерб из-за неправильного крепления шурупами!

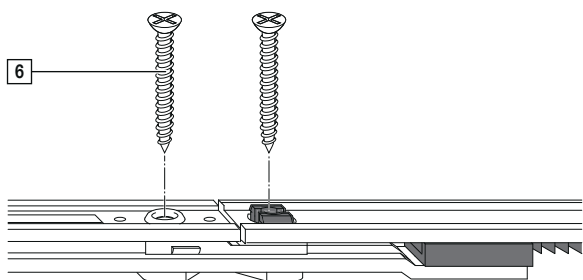
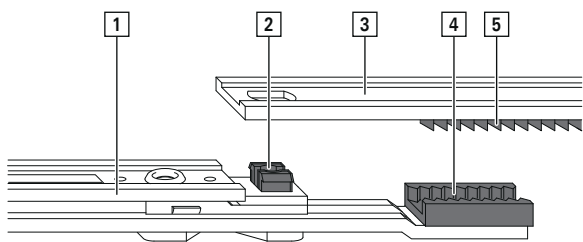
Неправильное крепление шурупами может привести к повреждению элементов и нарушить их функционирование.

- ▶ Если не указано иное, ввинчивайте шурупы прямо.
- ▶ Головки шурупов должны быть заподлицо с поверхностью.
- ▶ Не перетягивайте шурупы. Соблюдайте моменты затяжки. Выбирайте моменты затяжки таким образом, чтобы исключить деформацию фурнитуры и профиля. Для определения моментов затяжки для конкретных профилей используйте эталонный упор.
- ▶ Используйте рекомендованные шурупы.
- ▶ Выбирайте длину шурупов в соответствии с используемым профилем.



## 8.5 Соединение с силовым замыканием

Детали фурнитуры всегда должны соединяться с силовым замыканием.



Позиция	Обозначение
[1]	Элемент А
[2]	Направляющая шурупа с зажимом
[3]	Элемент В
[4]	Зубчатый сегмент элемента А
[5]	Зубчатый сегмент элемента В
[6]	Шуруп

Силовое замыкание — это такое соединение элементов А и В, при котором усилия и движения передаются без потерь.



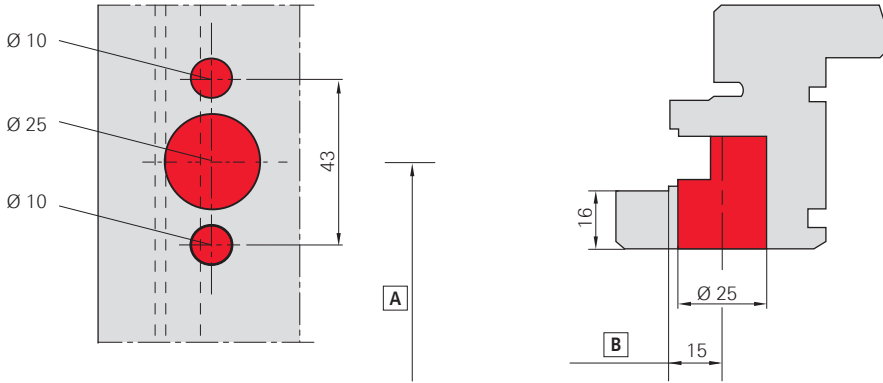
### ИНФО

Все соединяемые детали имеют в состоянии при поставке фиксацию в среднем положении.

## 8.6 Размеры под высверливание и фрезеровку

### 8.6.1 Поворотно-откидной запор

#### 8.6.1.1 Схема отверстий и фрезерования



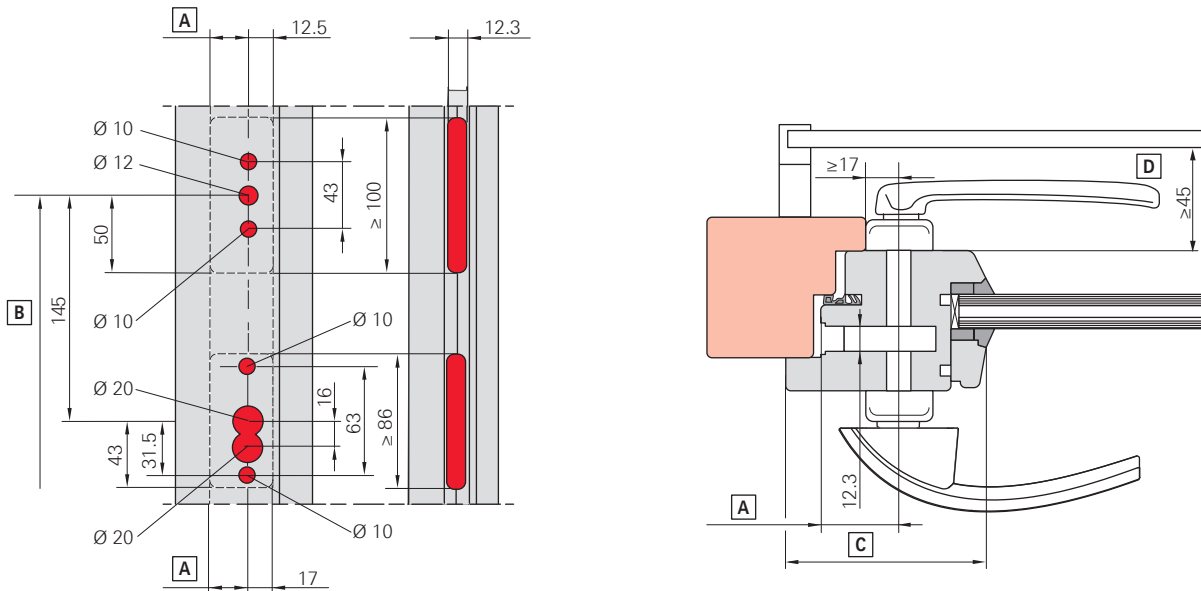
Соответствие	Значение
[A]	Высота расположения ручки
[B]	Дорнмасс



#### ИНФО

Ø 10, глубина сверления 33 мм (для напlava 16 мм) при зенкованных шурупах M5 x ... DIN EN ISO 7046.

### 8.6.2 Запор с большим дорнмассом



Позиция	Значение	Дорнмасс
[A]	Дорнмасс	-
[B]	Высота расположения ручки	-



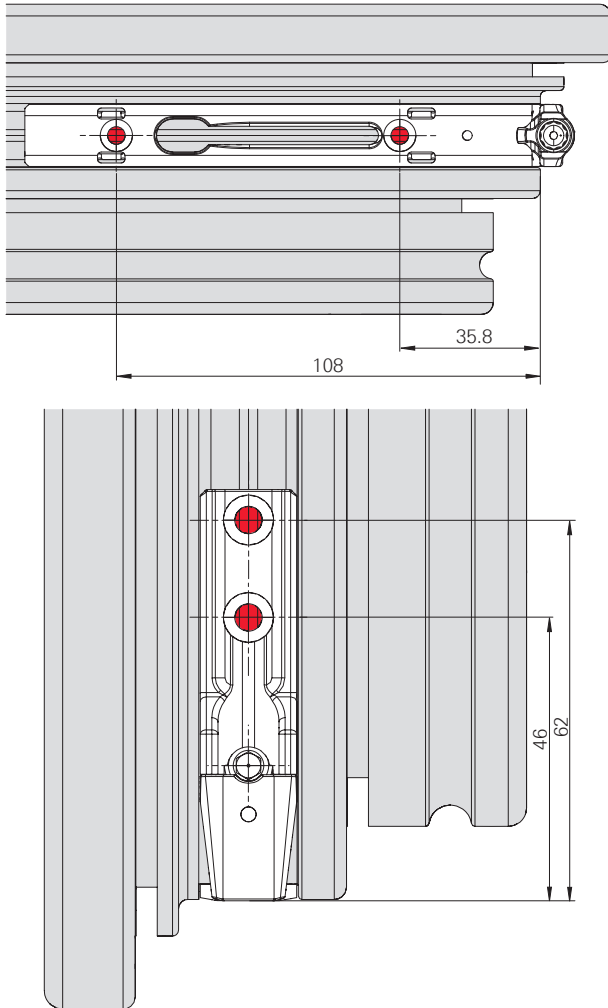
Позиция	Значение	Дорнмасс
[C]	82 мм	25 мм
	87 мм	30 мм
	92 мм	35 мм
	97 мм	40 мм
	102 мм	45 мм
	107 мм	50 мм
[D]	При жалюзи	-

**ИНФО**

Разрез: двери (открывающиеся внутрь).

### 8.6.3 Нижняя петля на створке и разгрузатель петель

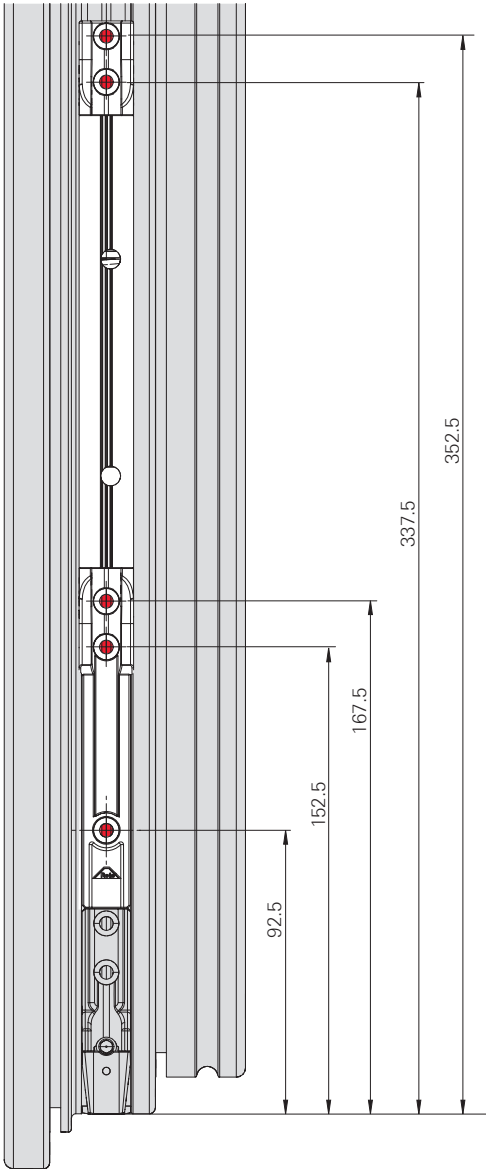
#### Нижняя петля на створке





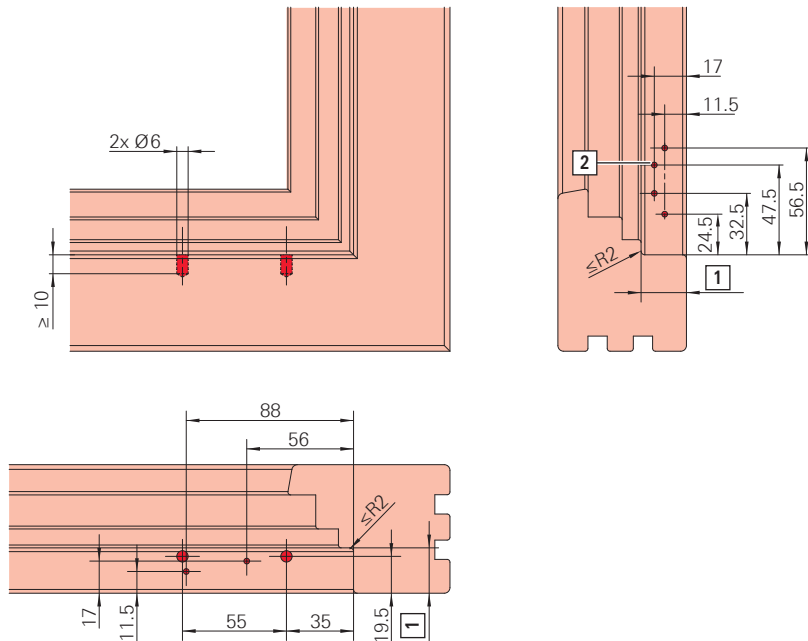


Разгрузатель петель



### 8.6.4 Нижняя петля на раме

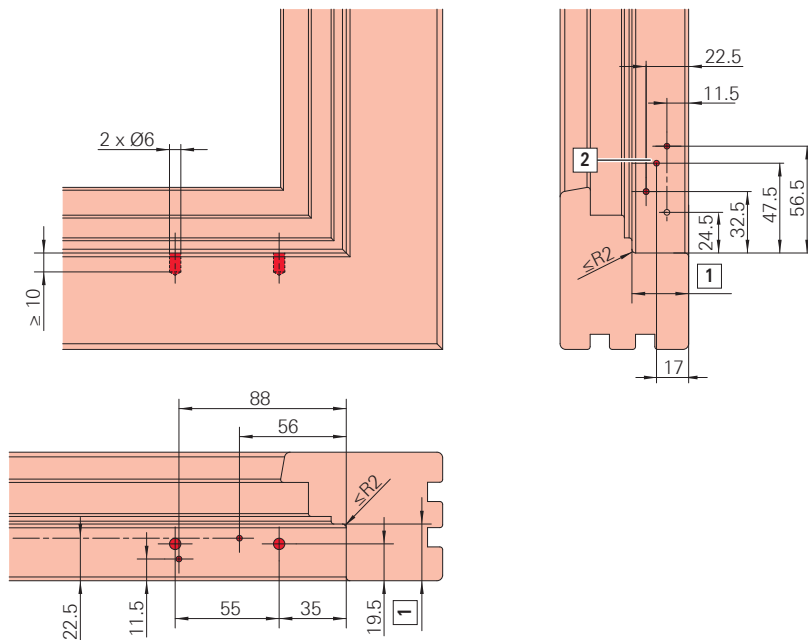
#### Глубина фальца 24



[1] Глубина фальца

[2] Только при ВС ≥ 80 кг с разгрузателем петель

#### Глубина фальца 30



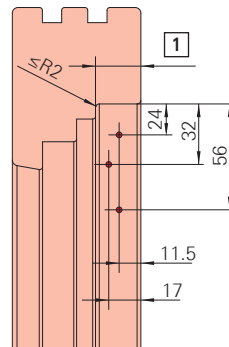
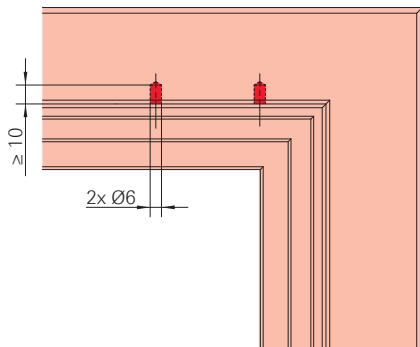
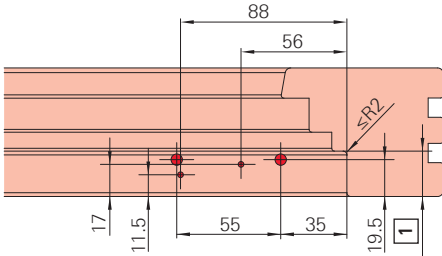
[1] Глубина фальца

[2] Только при ВС ≥ 80 кг с разгрузателем петель



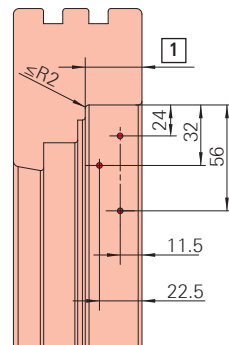
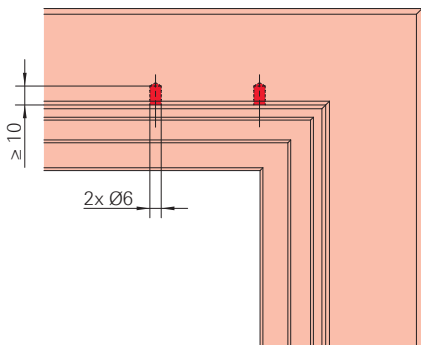
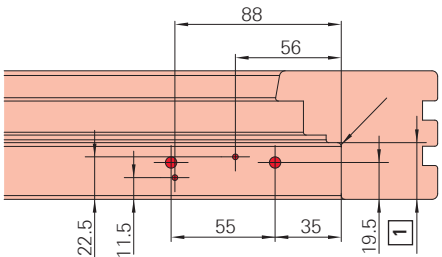
### 8.6.5 Ножницы

#### Глубина фальца 24



[1] Глубина фальца

#### Глубина фальца 30

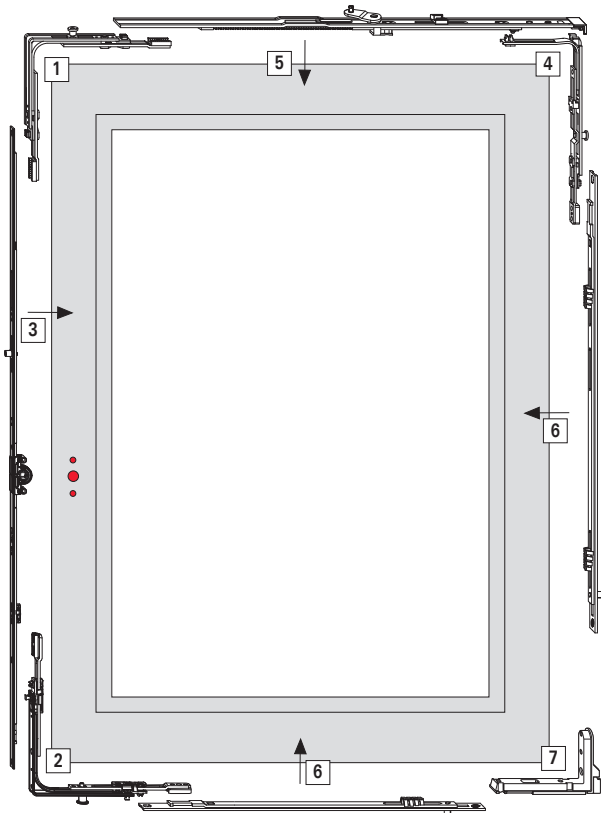


[1] Глубина фальца

## 8.7 Створка

### 8.7.1 Последовательность установки

Поворотно-откидной запор KSR с постоянным расположением ручки

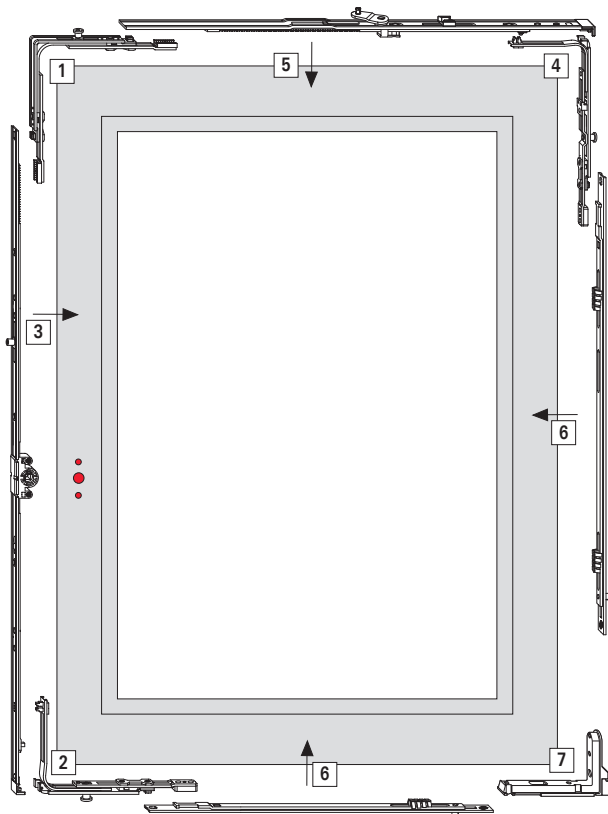


Последовательность установки (пример)

- [1] Угловой переключатель
- [2] Угловой переключатель
- [3] Поворотно-откидной запор
- [4] Угловой переключатель ножниц
- [5] Ножницы на створке
- [6] Средний запор вертикальный и горизонтальный
- [7] Нижняя петля на створке



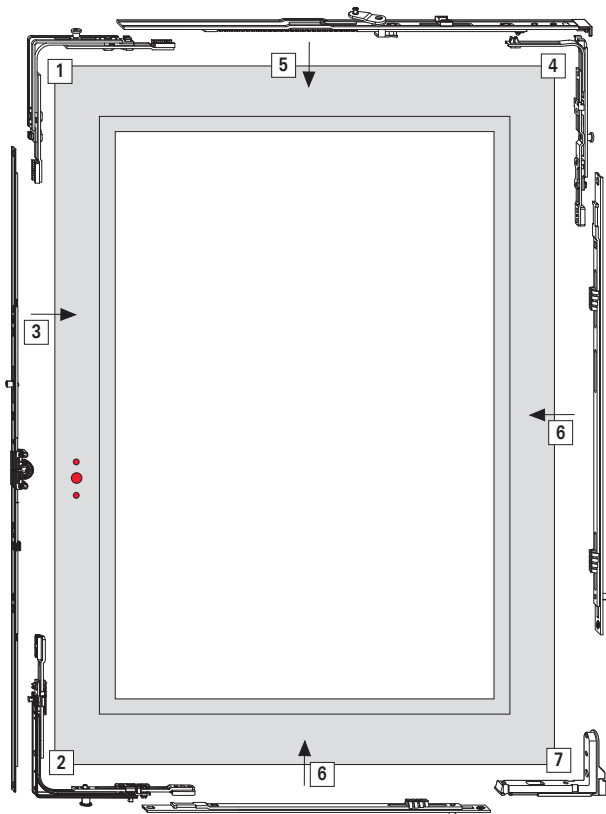
### Поворотно-откидной запор с постоянным расположением ручки



Последовательность установки (пример)

- [1] Угловой переключатель
- [2] Угловой переключатель
- [3] Поворотно-откидной запор
- [4] Угловой переключатель ножниц
- [5] Ножницы на створке
- [6] Средний запор вертикальный и горизонтальный
- [7] Нижняя петля на створке

**Поворотно-откидной запор со средним/переменным положением ручки**



Последовательность установки (пример)

- [1] Угловой переключатель
- [2] Угловой переключатель
- [3] Поворотно-откидной запор
- [4] Угловой переключатель ножниц
- [5] Ножницы на створке
- [6] Средний запор вертикальный и горизонтальный
- [7] Нижняя петля на створке

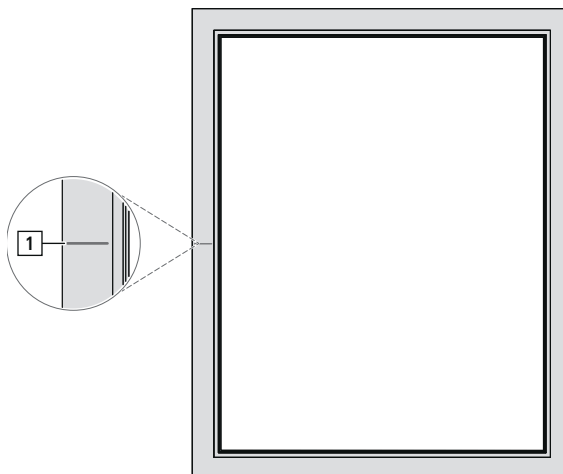


## 8.7.2 Подготовка створки под поворотно-откидной запор

### 8.7.2.1 Отверстия для ручки

#### Выполнение отверстий для ручки

1. Разметьте положение ручки на внутренней стороне створки [1].



2. Просверлите отверстия.  
Обратите внимание на разные размеры отверстий. → 8.6 "Размеры под высверливание и фрезеровку" со стр. 222
3. Удалите заусенцы в отверстиях.

### 8.7.2.2 Вырез под запор

#### Фрезеровка выреза под запор

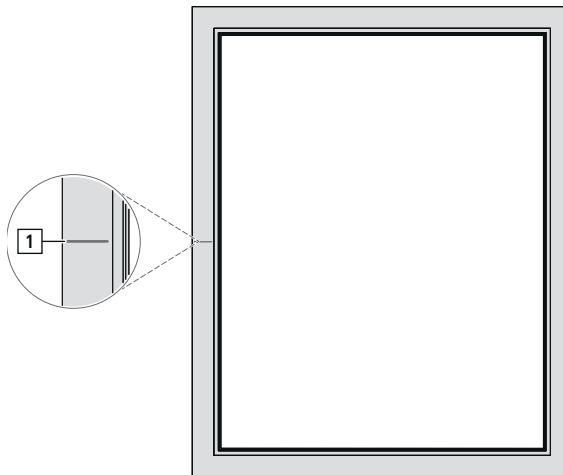
1. Выполните фрезеровку выреза под запор.  
Соблюдайте размеры паза. → 8.6 "Размеры под высверливание и фрезеровку" со стр. 222
2. Зачистите вырез под запор.

## 8.7.3 Подготовка створки под поворотно-откидной запор с запиранием

### 8.7.3.1 Отверстия для ручки

#### Выполнение отверстий для ручки

1. Разметьте положение ручки на внутренней стороне створки [1].



2. Просверлите отверстия.  
Обратите внимание на разные размеры отверстий. → 8.6 "Размеры под высверливание и фрезеровку" со стр. 222
3. Удалите заусенцы в отверстиях.

### 8.7.3.2 Вырез под корпус запора с корпусом замка

#### Фрезерование выреза под корпус запора с корпусом замка

1. Выполните фрезеровку выреза под запор.  
Соблюдайте размеры паза. → 8.6 "Размеры под высверливание и фрезеровку" со стр. 222
2. Зачистите вырез под запор.





## 8.7.4 Укорачивание деталей фурнитуры



### ВНИМАНИЕ

#### Материальный ущерб вследствие неправильного укорачивания!

Не вставляйте элементы фурнитуры в створку до укорачивания. Направляющая шурупа фиксируется и может разрушиться при извлечении.

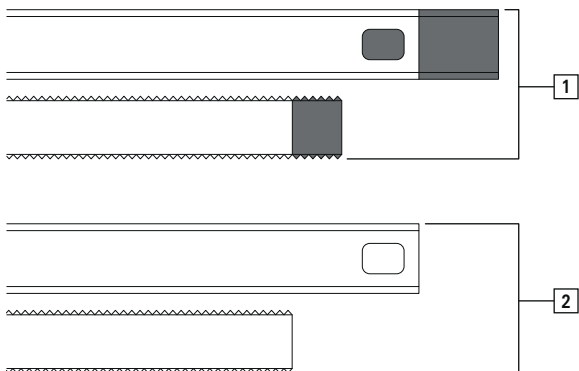
- ▶ Элементы фурнитуры до укорачивания следует только прикладывать к створке, но не вставлять в неё.

Укорачиваются следующие элементы фурнитуры:

- Запор
- Ножницы на створке

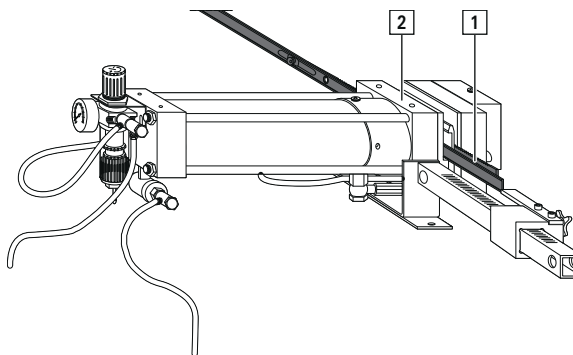
### Укорачивание пневмоножницами (пробойником)

Элементы фурнитуры в состоянии при поставке на 10 мм длиннее номинального размера.



Соответствие	Обозначение
[1]	Состояние фурнитуры при поставке
[2]	Укороченная фурнитура

1. Приложите элемент фурнитуры в нужной позиции.
2. Разметьте длину на элементе фурнитуры.
3. Вставьте элемент фурнитуры [1] в пневмоножницы [2].

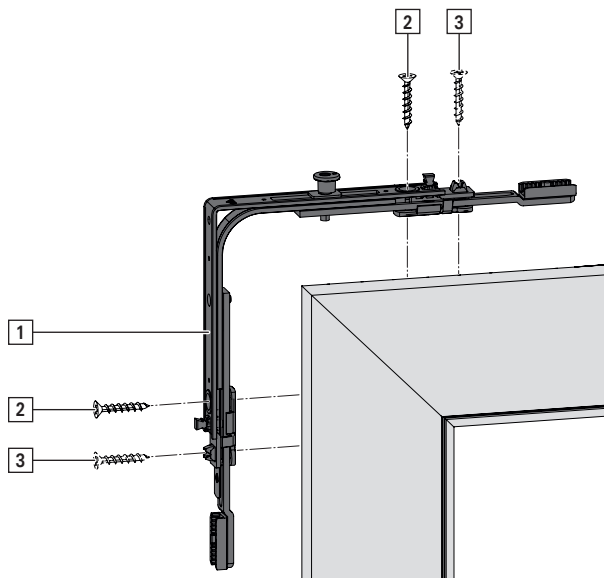


4. Выровняйте элемент фурнитуры.
5. Укоротите элемент фурнитуры.

## 8.7.5 Угловой переключатель

### Установка углового переключателя

1. Установите угловые переключатели [1] и приверните 2 шурупами [2].



2. После монтажа всех соединительных деталей приверните угловые переключатели ещё 2 шурупами [3]. → 8.5 "Соединение с силовым замыканием" со стр. 221

## 8.7.6 Поворотн-откидной запор

### 8.7.6.1 Постоянное расположение ручки

#### Монтаж поворотн-откидного запора

1. Приложите запор в нужном положении, с одной стороны отметьте длину и укоротите .
2. Вставьте запор укороченной стороной вверх и выполните соединение с силовым замыканием. → 8.5 "Соединение с силовым замыканием" со стр. 221



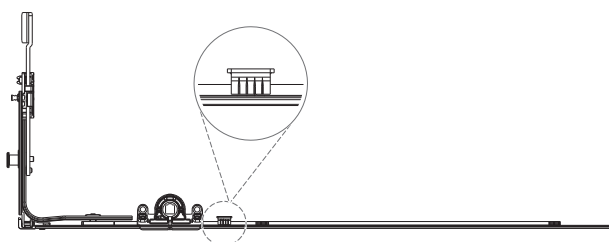
#### УСЛОВИЕ

При ВСФ > 2400 мм установите составной средний запор сверху на стороне ручки и выполните соединение с силовым замыканием.



#### ИНФО

При ВСФ 280–290 мм необходимо удалить направляющую шурупа (например, с помощью клещей).

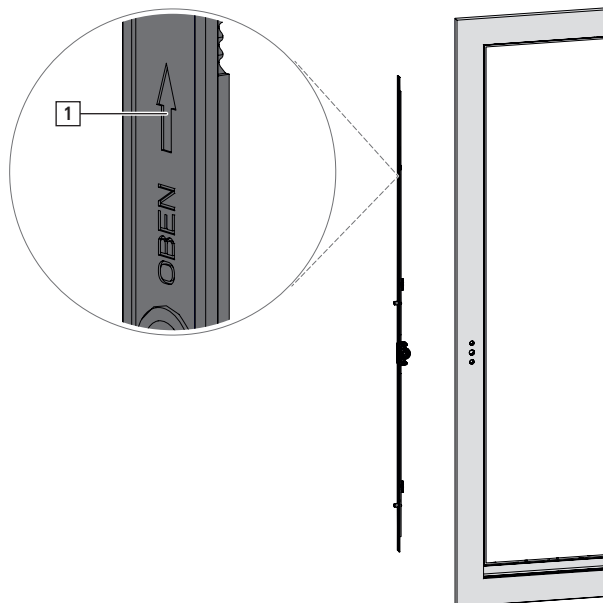




### 8.7.6.2 Положение ручки средн./перем.

#### Монтаж поворотно-откидного запора

1. Приложите запор в нужном положении, отметьте длину с обеих сторон, снимите и укоротите.
2. Вставьте запор. При этом проследите за правильным направлением установки (см. стрелку [1]).  
Выполните соединение с силовым замыканием. → 8.5 "Соединение с силовым замыканием" со стр. 221



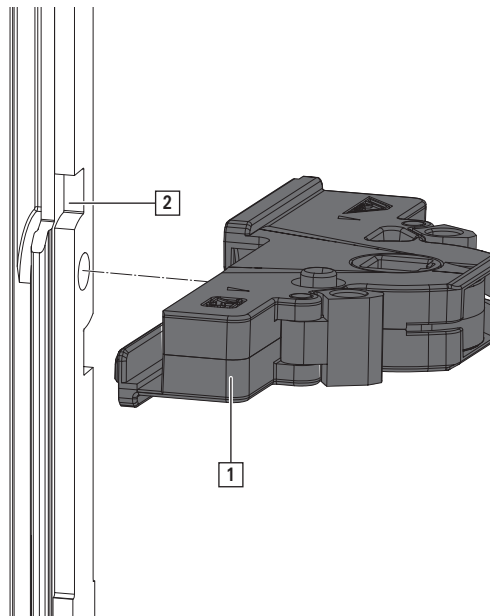
#### УСЛОВИЕ

При ВСФ > 2400 мм установите 2 составных средних запора сверху на стороне ручки и выполните соединение с силовым замыканием.

## 8.7.7 Запор с большим дорнмассом

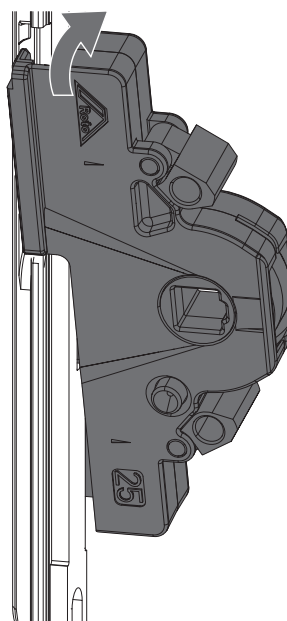
### Корпус запора

1. Вставьте корпус [1] запора с поворотом на 90° в шульп [2] запора. При этом вставьте цапфу в предусмотренное для неё отверстие.



2. Поворачивайте корпус запора по часовой стрелке, пока он не встанет с щелчком на место.

Корпус запора находится заподлицо со шульпом запора.

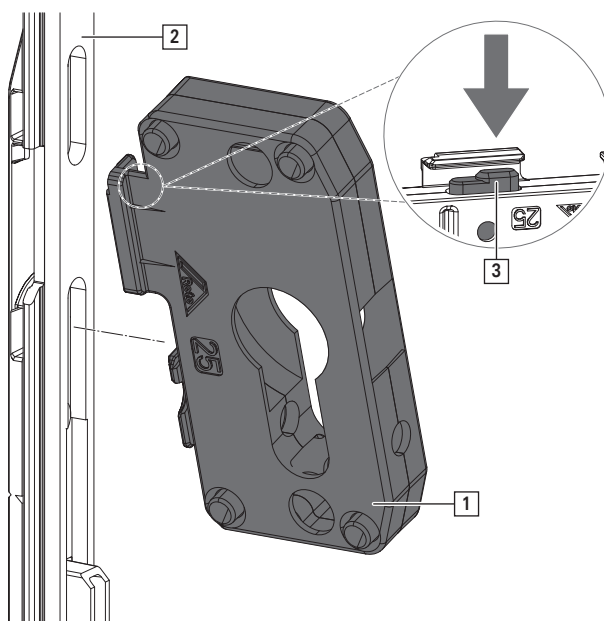


3. Для снятия поворачивайте корпус запора против часовой стрелки, пока он не высвободится из паза. Снимите его со шульпа запора.



### Корпус замка

1. Если запорный кулачок [3] выступает, задвиньте его обратно в корпус [1] замка. Установите корпус замка с небольшим поворотом в шульп [2] запора.



2. Вставьте корпус замка в паз и поворачивайте по часовой стрелке, пока он не встанет с щелчком на место.

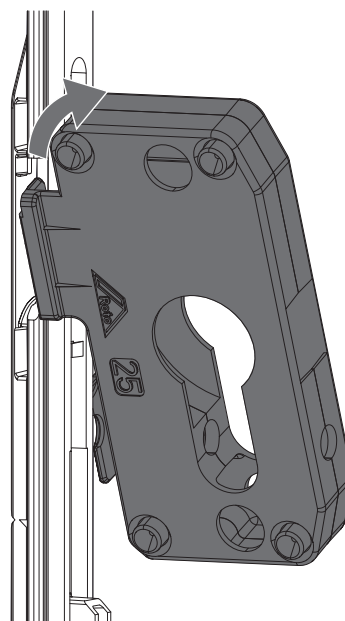
Корпус замка находится заподлицо со шульпом запора.



**ВНИМАНИЕ**  
**Возможно повреждение из-за неквалифицированного монтажа!**

Неквалифицированное вкручивание корпуса замка может привести к повреждению пластин.

- ▶ Проверьте лёгкость хода.
- ▶ Если требуется высокое усилие, измените положение корпуса замка.

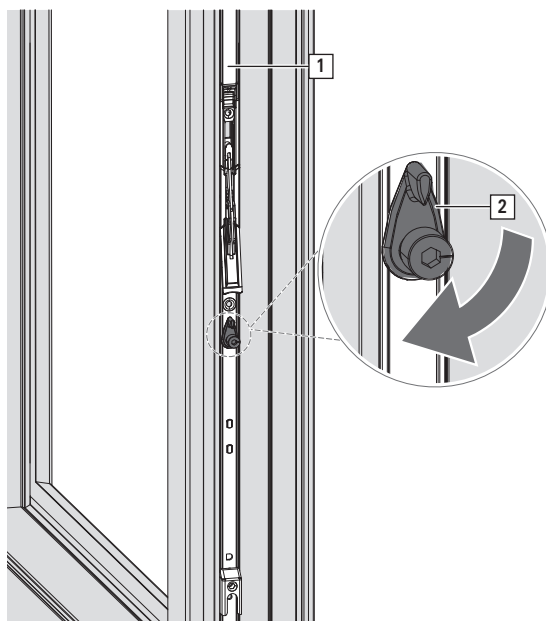


3. Для снятия поворачивайте корпус замка против часовой стрелки, пока он не высвободится из паза.

Снимите его со шульпа запора.

## 8.7.8 Штульповый запор Плюс

1. Вложите штульповый запор Плюс [1] в створочный паз.  
При установке в правой створке поверните эксцентриковый болт [2] на 180°.

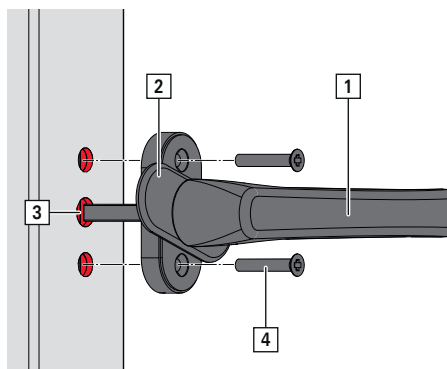


2. Вторую открываемую створку навешивайте при открытом штульповом запоре Plus (состояние на момент поставки).

## 8.7.9 Ручка

### 8.7.9.1 Ручка - поворотно-откидной запор

1. Переведите ручку [1] в положение открывания поворотом (горизонтально относительно розетки).
2. Поверните декоративный элемент [2] на ручке на 90°.



3. Вставьте ручку в створку [3].
4. Приверните ручку шурупами [4].
5. Поверните декоративный элемент на ручке обратно на 90°.



### 8.7.9.2 Фиксация в среднем положении



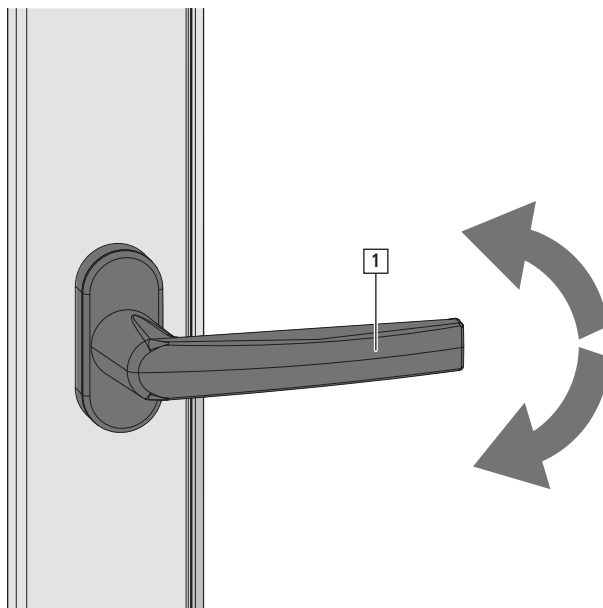
#### ИНФО

Все соединяемые детали поставляются с фиксацией в среднем положении.

#### Снятие фиксации в среднем положении

Поворот ручки снимает фиксацию элементов фурнитуры в среднем положении. Снимите фиксацию в среднем положении при открытой створке.

1. Полностью поверните ручку [1] до упора в одном направлении.  
Слышится щелчок.

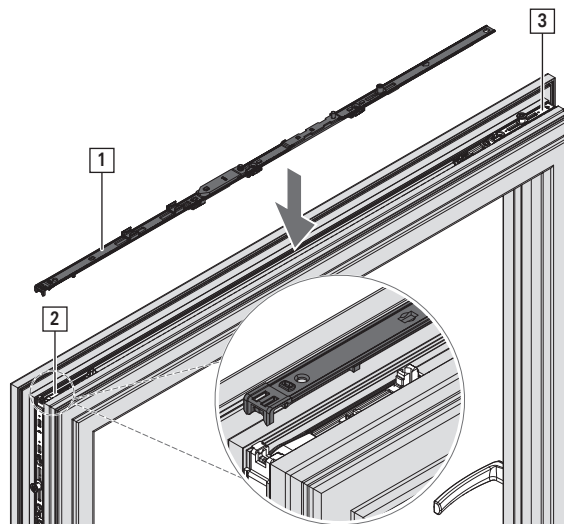


2. Полностью поверните ручку до упора в противоположном направлении.  
Слышится щелчок.
3. Ещё раз поверните ручку в обоих направлениях и проверьте легкость хода.

## 8.7.10 Ножницы на створке

### 8.7.10.1 Монтаж ножниц на створке

1. Вложите ножницы [1] в фурнитурный паз и зафиксируйте в угловом переключателе [2].



2. Соедините ножницы на створке с угловым переключателем [3].

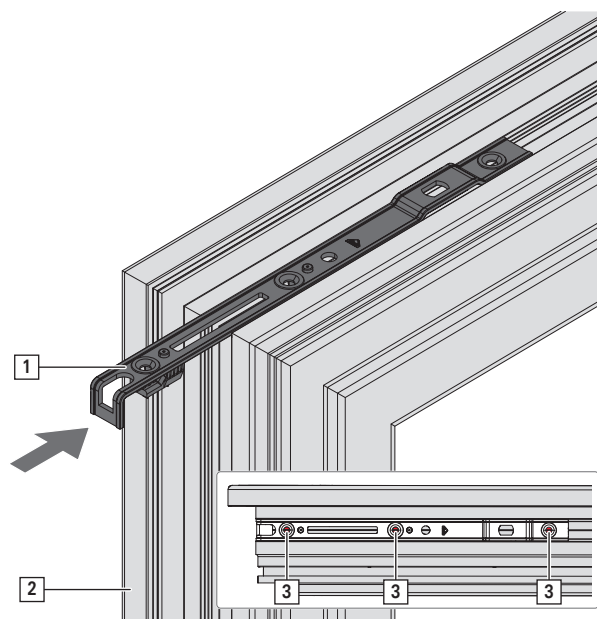
Выполните соединение с силовым замыканием → *со стр. 221*

## 8.7.11 Ножницы

### Монтаж угловой вставки

1. Вставьте угловую вставку [1] в фурнитурный паз [2].

Проверьте посадку заподлицо.



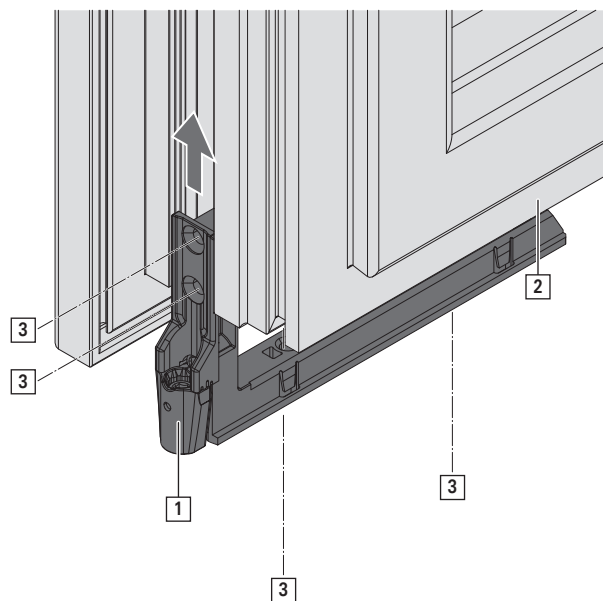
2. Закрепите 3 шурупами [3].





### 8.7.12 Нижняя петля на створке

1. Приставьте нижнюю петлю [1] к створке [2].



2. Закрепите 4 шурупами [3].

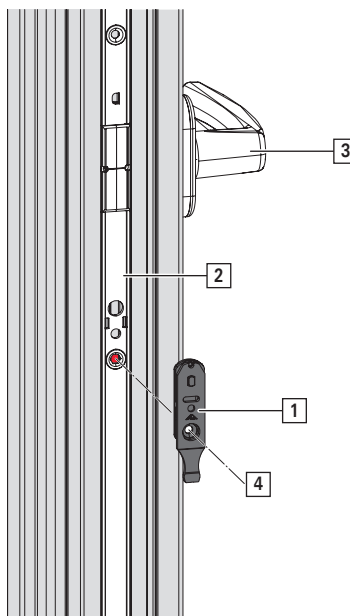
### 8.7.13 Блокировщик откидывания / микролифт



#### ИНФО

Монтаж микролифта выполняется идентично монтажу блокировщика откидывания. Здесь показан монтаж блокировщика откидывания.

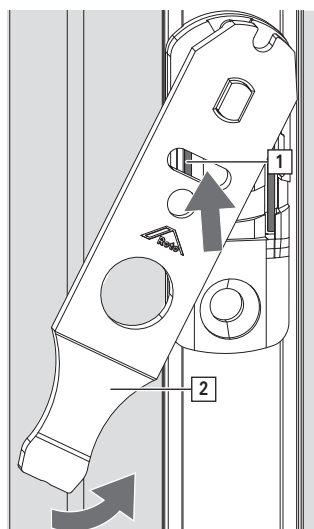
1. Вставьте блокировщик откидывания [1] в предусмотренные для него отверстия на запоре [2].  
Положение вблизи ручки [3].



2. Закрепите шурупом [4].
3. Активируйте блокировщик откидывания. Для этого нажмите тягу в требуемом направлении, чтобы цапфа тяги защёлкнулась через пружину. Не выдавливайте цапфу тяги над корпусом. Фиксация блокировщика откидывания в среднем положении снимается.

#### Возврат в нейтральное положение

1. С помощью подходящего инструмента, например отвёртки, отожмите пружину [1] под продольным отверстием.





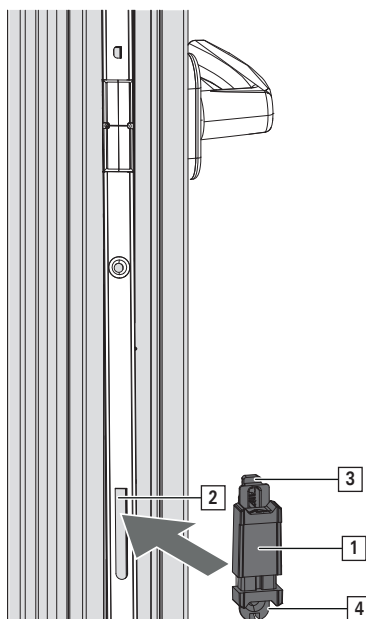
- Удерживая пружину, поверните тягу [2] обратно на 0°.

Теперь блокировщик откидывания находится в нейтральном положении и его можно снова активировать.

### 8.7.14 Защёлка

- Вставьте створочную часть защёлки [1] в паз [2] на запоре.

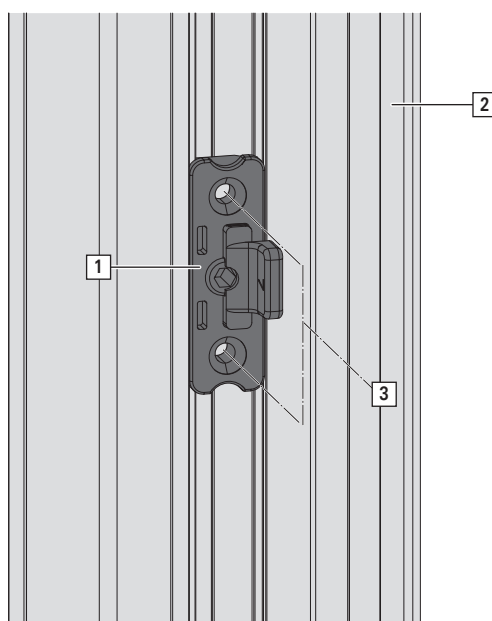
Для этого введите выступ защёлки [3] в плоскую сторону паза и зафиксируйте защёлку.



- Закрепите шурупом [4].

### 8.7.15 Средний прижим скрытый

- Вставьте средний прижим [1] в фурнитурный паз [2]. Positioning see → *со стр. 244*



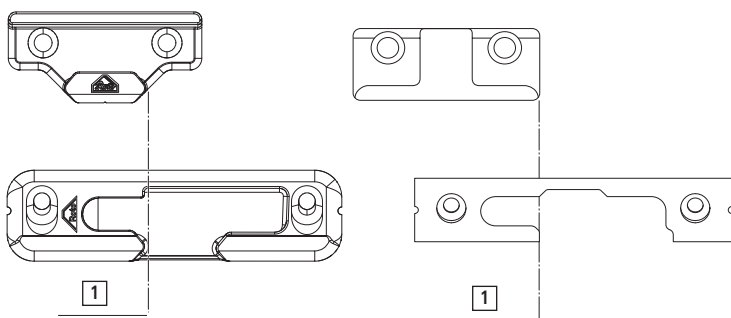
- Закрепите 2 шурупами [3].

## 8.8 Рама

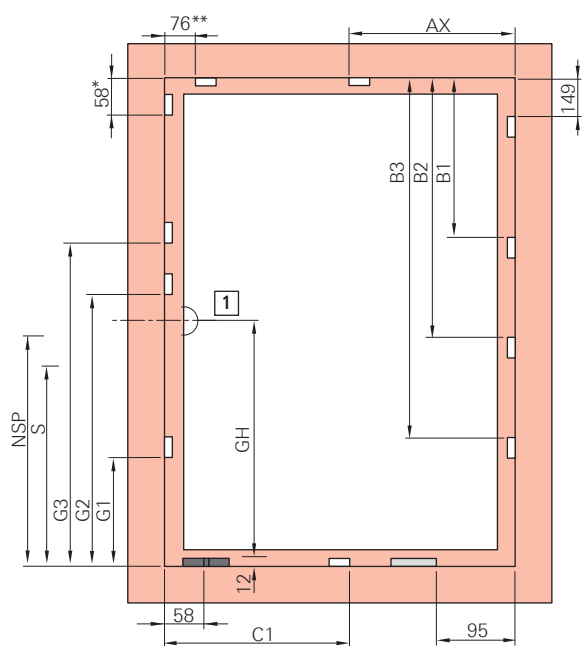
### 8.8.1 Положение ответных планок и поворотно-откидных ответных планок

#### 8.8.1.1 Посадочные места ответных планок и поворотно-откидных ответных планок

Позиционирование ответных планок и поворотно-откидных ответных планок на основании радиуса захода [1] цапфы:



#### 8.8.1.2 Поворотно-откидная фурнитура / фурнитура TiltFirst – базовое противовзломное исполнение



[1] Середина ручки

□ Ответная планка, например

■ Поворотно-откидная ответная планка, например

▨ Ограничитель поворота, например

#### Поворотно-откидной запор KSR с постоянным расположением ручки

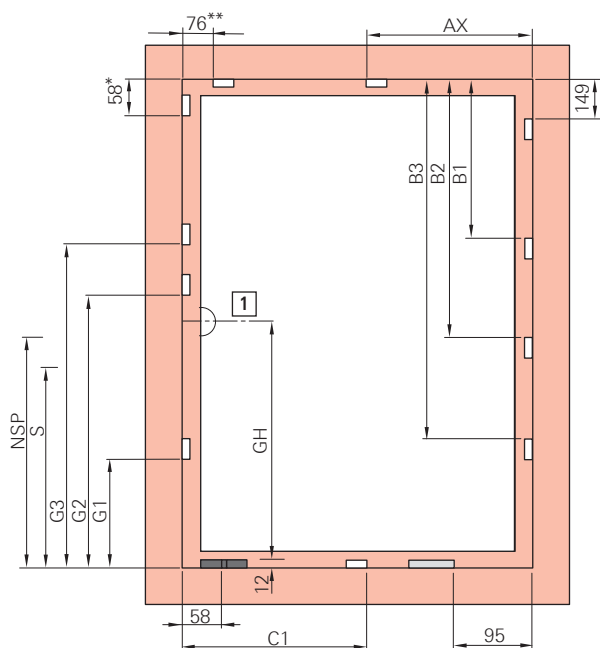
ВСФ/мм	GH	G1	G2	G3	NSP	S
280 - 510	120	-	-	-	-	-
511 - 600	170	-	-	-	262	-
601 - 800	263	-	-	-	350	-
801 - 1000	413	550	-	-	288	-
1001 - 1200	513	700	-	-	388	-
1201 - 1400	563	700	-	-	388	-



ВСФ/мм	GH	G1	G2	G3	NSP	S
1401 - 1600	563	700	1170	-	388	-
1601 - 1800	563	700	1370	-	388	-
1601 - 1800	1000	700	1370	-	1121	807
1801 - 2000	1000	700	1370	-	1121	807
2001 - 2400	1000	700	1370	-	1121	807
2401 - 2600	1000	700	1370	1770	1121	807

\* Установка ответной планки при ШСФ до 430 мм

\*\* Установка ответной планки при ШСФ от 431 мм



[1] Середина ручки

Ответная планка, например

Поворотно-откидная ответная планка, например

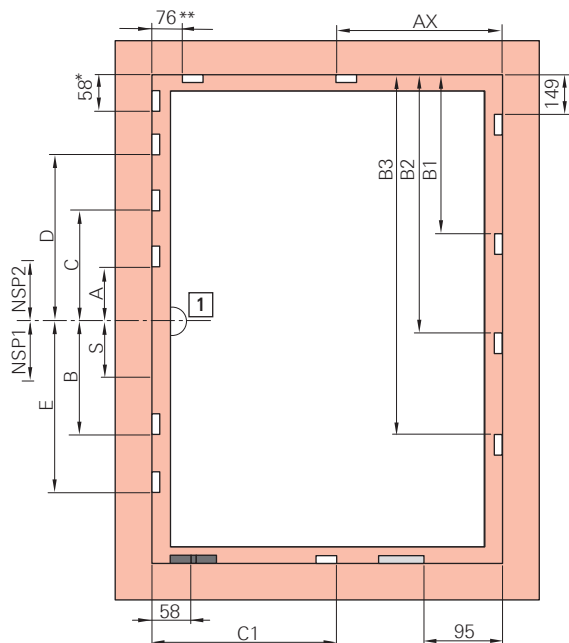
Ограничитель поворота, например

### Поворотно-откидной запор с постоянным расположением ручки

ВСФ/мм	GH	G1	G2	G3	NSP	S
280 - 500	120	-	-	-	-	-
511 - 600	170	-	-	-	262	-
601 - 800	263	-	-	-	138	-
801 - 1000	413	-	-	-	288	-
1001 - 1200	513	700	-	-	388	-
1201 - 1400	563	700	-	-	388	-
1401 - 1600	563	700	-	-	388	-
1601 - 1800	563	700	1370	-	388	-
1601 - 1800	1000	700	1370	-	1121	807
1801 - 2000	1000	700	1370	-	1121	807
2001 - 2400	1000	700	1370	-	1121	807
2401 - 2600	1000	700	1370	1770	1121	807

\* Установка ответной планки при ШСФ до 430 мм

\*\* Установка ответной планки при ШСФ от 431 мм



[1] Середина ручки

- Ответная планка, например
- Поворотнo-откидная ответная планка, например
- Ограничитель поворота, например

**Поворотнo-откидной запор со средним/переменным положением ручки**

ВСФ/мм	A	B	C	D	E	NSP 1	NSP 2	S
310 - 450	-	-	-	-	-	-	-	-
451 - 620	-	-	-	-	-	-	-	-
621 - 800	125	-	-	-	-	137	-	-
801 - 1200	125	-	-	-	-	137	-	-
1201 - 1600	125	340	-	-	-	137	-	-
1601 - 2000	-	312	358	-	-	-	109	395
2001 - 2400	-	312	358	758	740	-	109	395
2401 - 2600	-	312	358	758	740	-	109	395

\* Установка ответной планки при ШСФ до 430 мм

\*\* Установка ответной планки при ШСФ от 431 мм

**Ножницы на створке**

ШСФ/мм	AX	Размер
801 - 1000	600	500 / 890
1001 - 1400	750	500 / 1090

**Средний запор вертикальный, без разгрузателя петель**

ВСФ/мм	B1	B2	B3	Средний запор
1101 - 1800	746	-	-	MV 600 E
1801 - 2400	746	1346	-	MV 600 E KU + MV 600 E
2401 - 2600	746	1346	1750	2 шт. MV 600 E KU + MV 400 E

**Средний запор вертикальный, с разгрузателем петель**

ВСФ/мм	B1	B2	B3	Средний запор
1101 - 1150	550	-	-	MV 400 E
1151 - 1800	746	-	-	MV 600 E

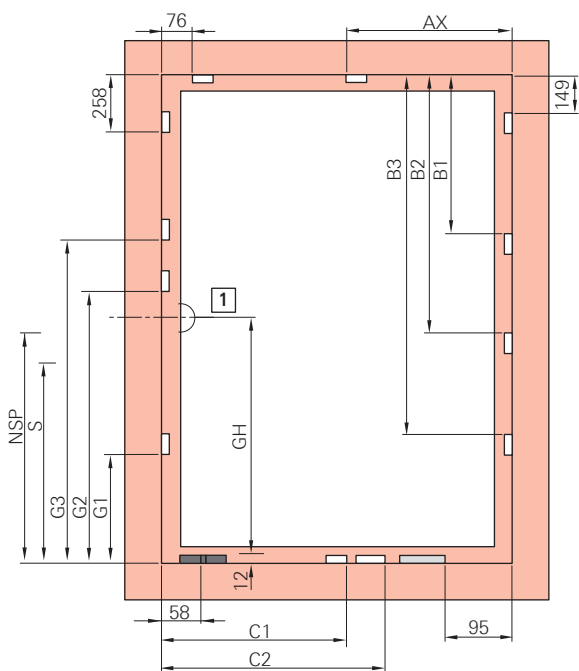


ВСФ/мм	B1	B2	B3	Средний запор
1801 - 2400	746	1346	-	MV 600 E KU + MV 600 E
2401 - 2600	746	1346	1750	2 шт. MV 600 E KU + MV 400 E

### Средний запор горизонтальный

ШСФ/мм	C1	Средний запор
1101 - 1400	658	MV 600 E

### 8.8.1.3 Поворотно-откидная фурнитура – RC 1 N



[1] Середина ручки

- Ответная планка, например
- Поворотно-откидная ответная планка, например
- Ограничитель поворота, например

### Поворотно-откидной запор KSR с постоянным расположением ручки

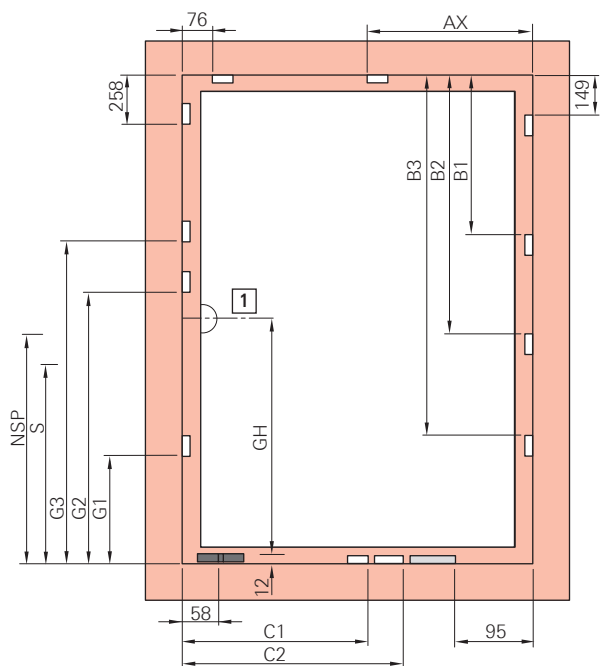
ВСФ/мм	GH	G1	G2	G3	NSP	S
280 - 510	120	-	-	-	-	-
511 - 600	170	-	-	-	262	-
601 - 800	263	-	-	-	350	-
801 - 1000	413	550	-	-	288	-
1001 - 1200	513	700	-	-	388	-
1201 - 1400	563	700	-	-	388	-
1401 - 1600	563	700	1170	-	388	-
1601 - 1800	563	700	1370	-	388	807
1601 - 1800	1000	700	1370	-	1121	807
1801 - 2000	1000	700	1370	-	1121	807
2001 - 2200	1000	700	1370	-	1121	807
2201 - 2400	1000	700	1370	-	1121	807

## Монтаж

### Рама

Положение ответных планок и поворотнo-откидных ответных планок

BCФ/мм	GH	G1	G2	G3	NSP	S
2401 - 2600	1000	700	1370	1770	1121	807



[1] Середина ручки

□ Ответная планка, например

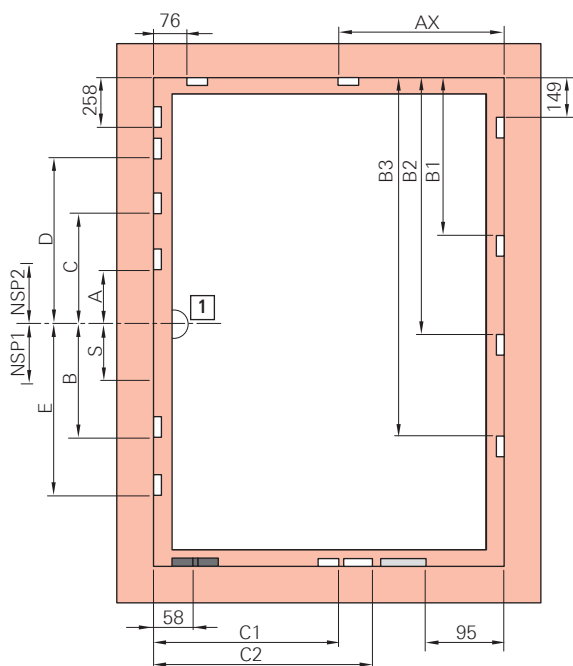
■ Поворотнo-откидная ответная планка, например

▬ Ограничитель поворота, например

### Поворотнo-откидной запор с постоянным расположением ручки

BCФ/мм	GH	G1	G2	G3	NSP	S
280 - 510	120	-	-	-	-	-
511 - 600	170	-	-	-	223	-
601 - 800	263	-	-	-	138	-
801 - 1000	413	-	-	-	288	-
1001 - 1200	513	700	-	-	388	-
1201 - 1400	563	700	-	-	388	-
1401 - 1600	563	700	-	-	388	-
1601 - 1800	563	700	1370	-	388	-
1601 - 1800	1000	700	1370	-	1121	807
1801 - 2000	1000	700	1370	-	1121	807
2001 - 2400	1000	700	1370	-	1121	807
2401 - 2600	1000	700	1370	1770	1121	807





[1] Середина ручки

□ Ответная планка, например

■ Поворотнo-откидная ответная планка, например

▬ Ограничитель поворота, например

### Поворотнo-откидной запор со средним/переменным положением ручки

ВСФ/мм	A	B	C	D	E	NSP 1	NSP 2	S
310 - 450	-	-	-	-	-	-	-	-
451 - 620	-	-	-	-	-	-	-	-
621 - 800	125	-	-	-	-	137	-	-
801 - 1200	125	-	-	-	-	137	-	-
1201 - 1600	125	340	-	-	-	137	-	-
1601 - 2000	-	312	358	-	-	-	109	395
2001 - 2400	-	312	358	758	740	-	109	395
2401 - 2600	-	312	358	758	740	-	109	395

### Ножницы на створке

ШСФ/мм	AX	Размер
801 - 1000	600	500 / 890
1001 - 1400	750	500 / 1090

### Средний запор вертикальный, без разгрузателя петель

ВСФ/мм	B1	B2	B3	Средний запор
1101 - 1800	746	-	-	MV 600 E
1801 - 2400	746	1346	-	MV 600 E KU + MV 600 E
2401 - 2600	746	1346	1750	2 шт. MV 600 E KU + MV 400 E

### Средний запор вертикальный, с разгрузателем петель

ВСФ/мм	B1	B2	B3	Средний запор
1101 - 1150	550	-	-	MV 400 E
1151 - 1800	746	-	-	MV 600 E
1801 - 2400	746	1346	-	MV 600 E KU + MV 600 E
2401 - 2400	746	1346	1750	2 шт. MV 600 E KU + MV 400 E

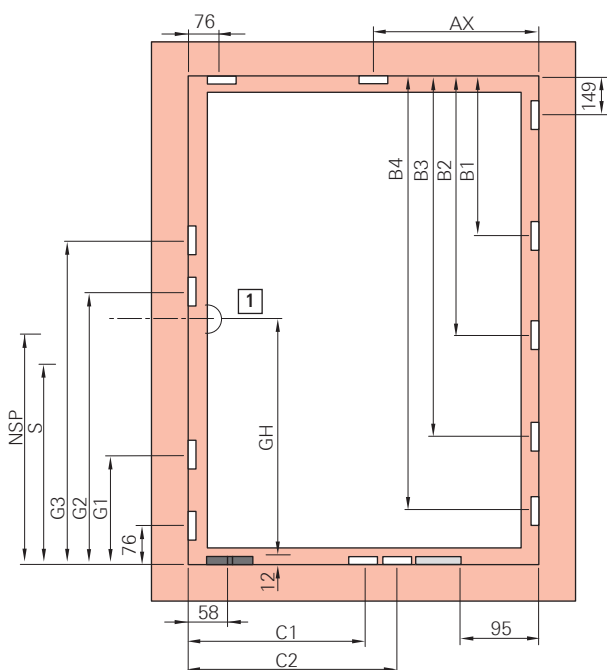
**Средний запор горизонтальный, без ограничителя поворота**

ШСФ/мм	C1	C2	Средний запор
450 - 650	258	-	MV 200 P
651 - 850	462	-	MV 400 P
851 - 1000	658	-	MV 600 P

**Средний запор горизонтальный, с ограничителем поворота**

ШСФ/мм	C1	C2	Средний запор
650 - 850	258	-	MV 200 P
851 - 1050	462	-	MV 400 P
1051 - 1250	658	-	MV 600 P
1251 - 1400	658	858	MV 600 E KU + MV 200 P

**8.8.1.4 Поворотнo-откидная фурнитура – RC 2 / RC 2 N**



[1] Середина ручки

□ Ответная планка, например

■ Поворотнo-откидная ответная планка, например

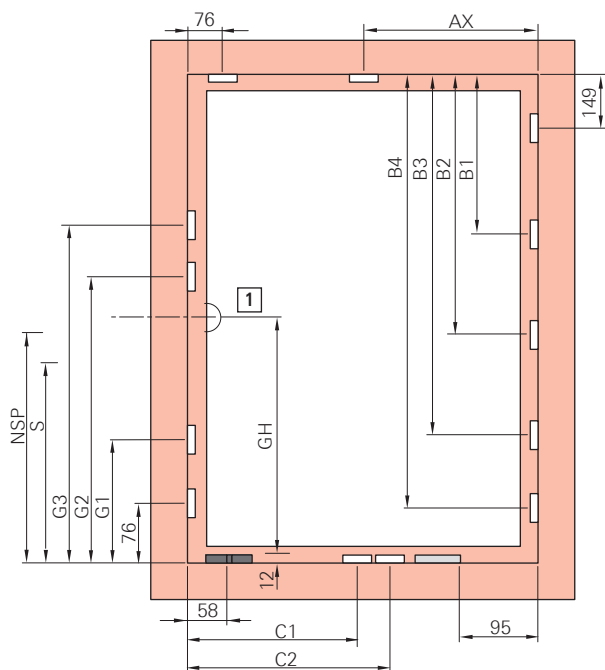
▨ Ограничитель поворота, например

**Поворотнo-откидной запор KSR с постоянным расположением ручки**

ВСФ/мм	GH	G1	G2	G3	NSP	S
600 - 800	263	-	-	-	350	-
801 - 1000	413	550	-	-	288	-
1001 - 1200	513	700	-	-	388	-
1201 - 1400	563	700	-	-	388	-
1401 - 1600	563	700	1170	-	388	-
1601 - 1800	563	700	1370	-	388	807
1601 - 1800	1000	700	1370	-	1121	807
1801 - 2000	1000	700	1370	-	1121	807
2001 - 2200	1000	700	1370	1770	1121	807



BCФ/мм	GH	G1	G2	G3	NSP	S
2201 - 2400	1000	700	1370	1770	1121	807



[1] Середина ручки

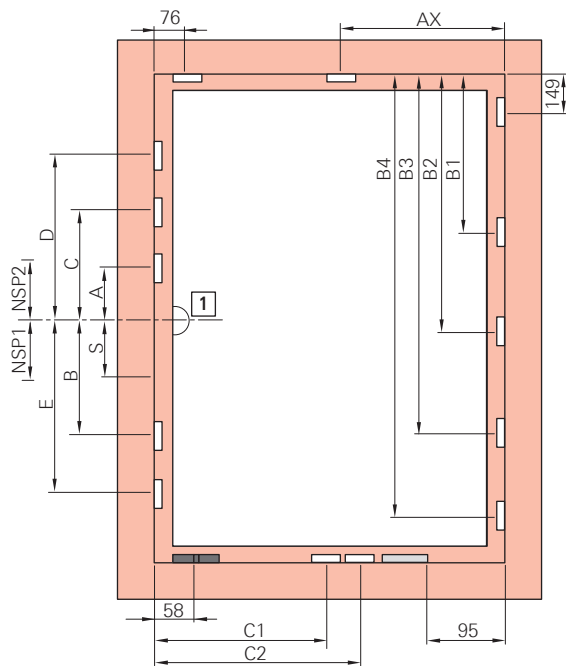
□ Ответная планка, например

■ Поворотнo-откидная ответная планка, например

▨ Ограничитель поворота, например

### Поворотнo-откидной запор с постоянным расположением ручки

BCФ/мм	GH	G1	G2	G3	G4	NSP	S
490 - 600	170	-	-	-	-	223	-
601 - 800	263	383	-	-	-	138	-
801 - 1000	413	160	550	-	-	288	-
1001 - 1200	513	160	700	-	-	388	-
1201 - 1400	563	160	700	-	-	388	-
1401 - 1600	563	160	700	1170	-	388	-
1601 - 1800	563	160	700	1370	-	388	-
1601 - 1800	1000	160	700	1370	-	1121	807
1801 - 2000	1000	160	700	1370	-	1121	807
2001 - 2400	1000	160	700	1370	1770	1121	807



[1] Середина ручки

□ Ответная планка, например

■ Поворотнo-откидная ответная планка, например

▭ Ограничитель поворота, например

### Поворотнo-откидной запор со средним/переменным положением ручки

ВСФ/мм	A	B	C	D	E	NSP 1	NSP 2	S
490 - 620	-	-	-	-	-	-	-	-
621 - 800	125	-	-	-	-	137	-	-
801 - 1200	125	-	-	-	-	137	-	-
1201 - 1600	125	340	-	-	-	137	-	-
1601 - 2000	-	312	358	-	-	-	109	395
2001 - 2400	-	312	358	758	740	-	109	395

### Ножницы на створке

ШСФ/мм	AX	Размер
801 - 1000	600	500 / 890
1001 - 1400	600	500 / 1090

### Средний запор вертикальный, без разгрузателя петель

ВСФ/мм	B1	B2	B3	B4	Средний запор
490 - 650	346	-	-	-	MV 200 V
651 - 850	550	-	-	-	MV 400 V
851 - 1050	746	-	-	-	MV 600 V
1051 - 1250	746	946	-	-	MV 600 V KU + MV 200 V
1251 - 1450	746	1150	-	-	MV 600 V KU + MV 400 V
1451 - 1650	746	1346	-	-	MV 600 V KU + MV 600 V
1651 - 1850	746	1346	1546	-	2 шт. MV 600 V KU + MV 200 V
1851 - 2050	746	1346	1750	-	2 шт. MV 600 V KU + MV 400 V
2051 - 2250	746	1346	1946	-	2 шт. MV 600 V KU + MV 600 V
2251 - 2400	746	1346	1946	2146	3 шт. MV 600 V KU + MV 200 V



### Средний запор вертикальный, с разгрузателем петель

ВСФ/мм	B1	B2	B3	B4	Средний запор
1000 - 1150	550	-	-	-	MV 400 V
1151 - 1350	746	-	-	-	MV 600 V
1351 - 1550	746	946	-	-	MV 600 V KU + MV 200 V
1551 - 1750	746	1150	-	-	MV 600 V KU + MV 400 V
1751 - 1950	746	1346	-	-	MV 600 V KU + MV 600 V
1951 - 2150	746	1346	1546	-	2 шт. MV 600 V KU + MV 200 V
2151 - 2350	746	1346	1750	-	2 шт. MV 600 V KU + MV 400 V
2351 - 2400	746	1346	1946	-	2 шт. MV 600 V KU + MV 600 V

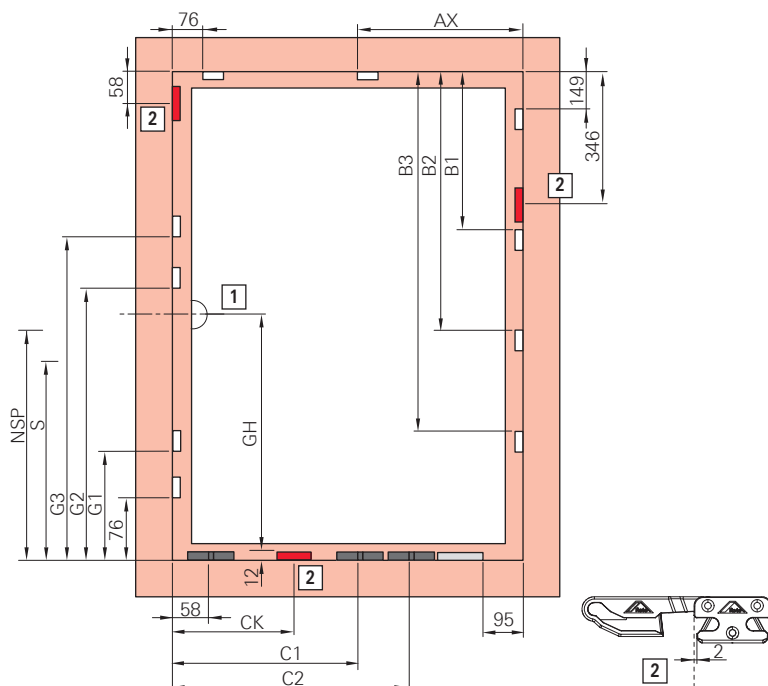
### Средний запор горизонтальный, без ограничителя поворота

ШСФ/мм	C1	C2	Средний запор
450 - 650	258	-	MV 200 V
651 - 850	462	-	MV 400 V
851 - 1000	658	-	MV 600 V

### Средний запор горизонтальный, с ограничителем поворота

ШСФ/мм	C1	C2	Средний запор
650 - 850	258	-	MV 200 V
851 - 1050	462	-	MV 400 V
1051 - 1250	658	-	MV 600 V
1251 - 1400	658	858	MV 600 V KU + MV 200 V

### 8.8.1.5 Поворотнo-откидная фурнитура – TiltSafe RC 2 / RC 2 N

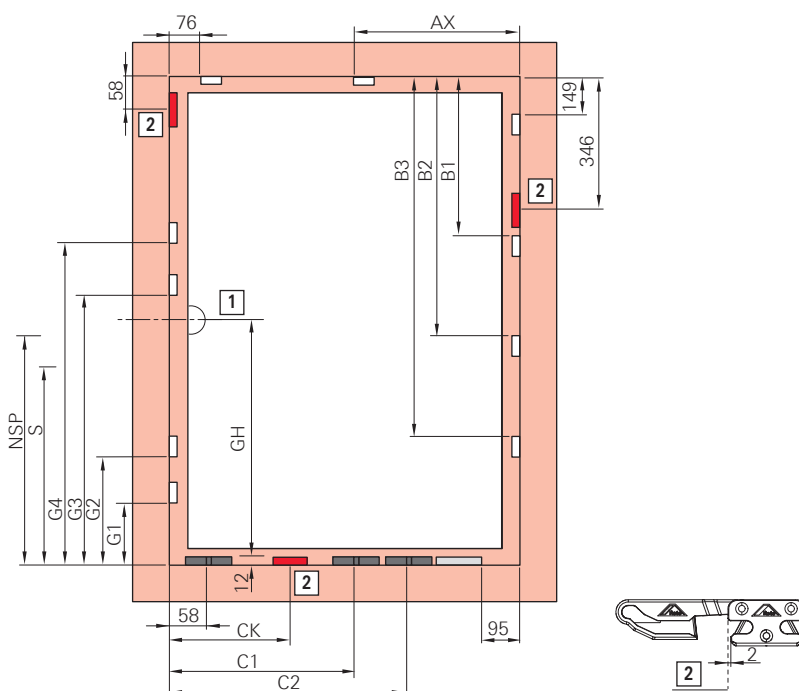


[1] Середина ручки

- Ответная планка, например
- Поворотнo-откидная ответная планка, например
- Ограничитель поворота, например
- Противовзломная ответная планка TiltSafe

**Поворотно-откидной запор KSR с постоянным расположением ручки**

ВСФ/мм	GH	G1	G2	G3	K	NSP	S
600 - 800	263	-	-	-	-	350	-
801 - 1000	413	550	-	-	-	288	-
1001 - 1200	513	700	-	-	-	388	-
1201 - 1400	563	700	-	-	-	388	-
1401 - 1600	563	700	1170	-	-	388	-
1601 - 1800	563	700	1370	-	-	388	807
1601 - 1800	1000	700	1370	-	-	1121	807
1801 - 2000	1000	700	1370	-	-	1121	807
2001 - 2200	1000	700	1370	1770	-	1121	807
2201 - 2400	1000	700	1370	1770	-	1121	807

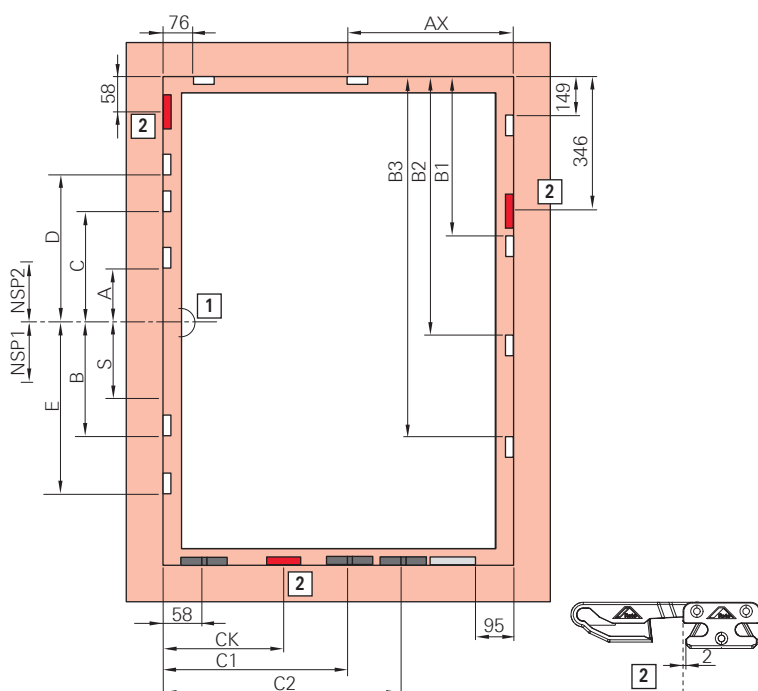


[1] Середина ручки

- Ответная планка, например
- Поворотно-откидная ответная планка, например
- Ограничитель поворота, например
- Противовзломная ответная планка TiltSafe

**Поворотно-откидной запор с постоянным расположением ручки**

ВСФ/мм	GH	G1	G2	G3	G4	NSP	S
511 - 600	170	-	-	-	-	223	-
601 - 800	263	383	-	-	-	138	-
801 - 1000	413	160	550	-	-	288	-
1001 - 1200	513	160	700	-	-	388	-
1201 - 1400	563	160	700	-	-	388	-
1401 - 1600	563	160	700	1170	-	388	-
1601 - 1800	563	160	700	1370	-	388	-
1601 - 1800	1000	160	700	1370	-	1121	807
1801 - 2000	1000	160	700	1370	-	1121	807
2001 - 2400	1000	160	700	1370	1770	1121	807



[1] Середина ручки

- Ответная планка, например
- Поворотно-откидная ответная планка, например
- Ограничитель поворота, например
- Противовзломная ответная планка TiltSafe

### Поворотно-откидной запор со средним/переменным положением ручки

ВСФ/мм	A	B	C	D	E	NSP 1	NSP 2	S
490 - 620	-	-	-	-	-	-	-	-
621 - 800	125	-	-	-	-	137	-	-
801 - 1200	125	-	-	-	-	137	-	-
1201 - 1600	125	340	-	-	-	137	-	-
1601 - 2000	-	312	358	-	-	-	109	395
2001 - 2400	-	312	358	758	740	-	109	395

### Ножницы на створке

ШСФ/мм	AX	Размер
801 - 1000	600	500 / 890
1001 - 1400	600	500 / 1090

### Средний запор вертикальный, без разгрузителя петель

ВСФ/мм	B1	B2	B3	Средний запор
490 - 650	-	-	-	MV 200 V
651 - 850	546	-	-	MV 200 V KU + MV 200 V
851 - 1050	746	-	-	MV 200 V KU + MV 400 V
1051 - 1250	946	-	-	MV 200 V KU + MV 600 V
1251 - 1450	946	1146	-	MV 200 V KU + MV 600 V KU + MV 200 V
1451 - 1650	946	1350	-	MV 200 V KU + MV 600 V KU + MV 400 V
1651 - 1850	946	1546	-	MV 200 V KU + MV 600 V KU + MV 600 V
1851 - 2050	946	1546	1746	MV 200 V KU + 2 шт. MV 600 V KU + MV 200 V
2051 - 2250	946	1546	1950	MV 200 V KU + 2 шт. MV 600 V KU + MV 400 V
2251 - 2400	946	1546	2146	MV 200 V KU + 2 шт. MV 600 V KU + MV 600 V

### Средний запор вертикальный, с разгрузателем петель

ВСФ/мм	B1	B2	B3	Средний запор
1101 - 1300	546	-	-	MV 200 V KU + MV 200 V
1301 - 1500	746	-	-	MV 200 V KU + MV 400 V
1501 - 1700	946	-	-	MV 200 V KU + MV 600 V
1701 - 1900	946	1146	-	MV 200 V KU + MV 600 V + MV 200 V
1901 - 2100	946	1346	-	MV 200 V KU + MV 600 V + MV 400 V
2101 - 2300	946	1546	-	MV 200 V KU + MV 600 V + MV 600 V
2301 - 2400	946	1546	1746	MV 200 V KU + 2 шт. MV 600 V + MV 200 V

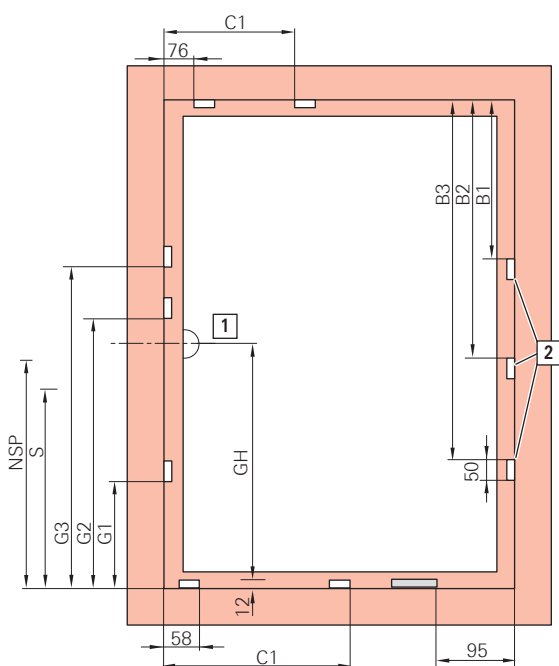
### Средний запор горизонтальный, без ограничителя поворота

ШСФ/мм	СК	C1	C2	Средний запор
450 - 650	258	-	-	MV 200 V
651 - 850	258	458	-	MV 200 V KU + MV 200 V
851 - 1000	458	258	658	2 шт. MV 200 V KU + MV 200 V

### Средний запор горизонтальный, с ограничителем поворота

ШСФ/мм	СК	C1	C2	Средний запор
800 - 850	258	-	-	MV 200 V
851 - 1050	458	258	-	MV 200 V KU + MV 200 V
1051 - 1250	458	258	658	2 шт. MV 200 V KU + MV 200 V
1251 - 1400	658	258	858	MV 200 V KU + MV 400 V KU + MV 200 V

### 8.8.1.6 Поворотная фурнитура – базовое противовзломное исполнение



[1] Середина ручки

[2] Скрытый средний прижим

□ Ответная планка, например

▭ Ограничитель поворота, например

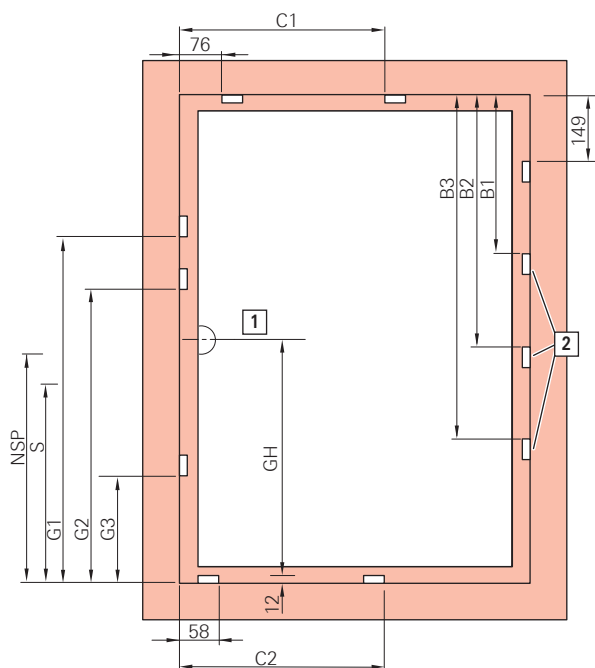
### Поворотнo-откидной запор KSR с постоянным расположением ручки

ВСФ/мм	GH	G1	G2	G3	NSP	S
280 - 510	120	-	-	-	-	-
511 - 600	170	-	-	-	262	-





BCФ/мм	GH	G1	G2	G3	NSP	S
601 - 800	263	-	-	-	350	-
801 - 1000	413	550	-	-	288	-
1001 - 1200	513	700	-	-	388	-
1201 - 1400	563	700	-	-	388	-
1401 - 1600	563	700	1170	-	388	-
1601 - 1800	563	700	1370	-	388	807
1601 - 1800	1000	700	1370	-	1121	807
1801 - 2000	1000	700	1370	-	1121	807
2001 - 2400	1000	700	1370	-	1121	807
2401 - 2600	1000	700	1370	1770	1121	807



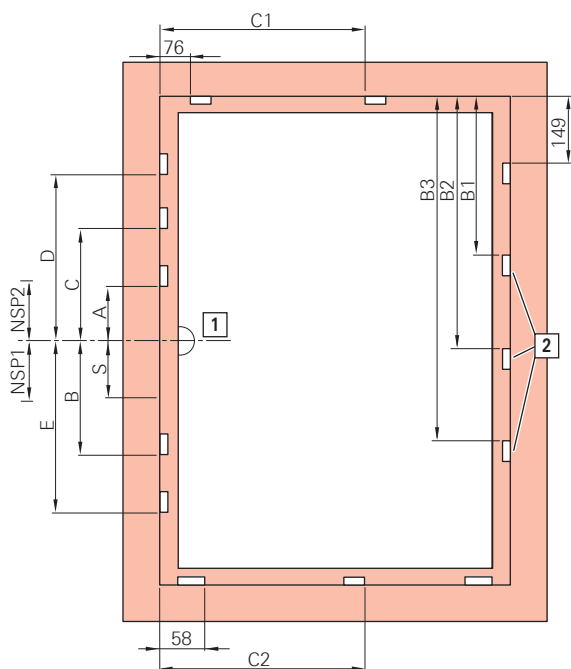
[1] Середина ручки

[2] Скрытый средний прижим

□ Ответная планка, например

### Поворотнo-откидной запор с постоянным расположением ручки

BCФ/мм	GH	G1	G2	G3	NSP	S
280 - 510	120	-	-	-	-	-
511 - 600	170	-	-	-	262	-
601 - 800	263	-	-	-	138	-
801 - 1000	413	-	-	-	288	-
1001 - 1200	513	700	-	-	388	-
1201 - 1400	563	700	-	-	388	-
1401 - 1600	563	700	-	-	388	-
1601 - 1800	563	700	1370	-	388	807
1601 - 1800	1000	700	1370	-	1121	807
1801 - 2000	1000	700	1370	-	1121	807
2001 - 2400	1000	700	1370	-	1121	807
2401 - 2600	1000	700	1370	1170	1121	807



[1] Середина ручки

[2] Скрытый средний прижим

□ Ответная планка, например

**Поворотно-откидной запор со средним/переменным положением ручки**

ВСФ/мм	A	B	C	D	E	NSP 1	NSP 2	S
310 - 620	-	-	-	-	-	-	-	-
621 - 800	125	-	-	-	-	137	-	-
801 - 1200	125	-	-	-	-	137	-	-
1201 - 1600	125	340	-	-	-	137	-	-
1601 - 2000	-	312	358	-	-	-	109	395
2001 - 2600	-	312	358	758	740	-	109	395

**Средний прижим вертикальный, скрытый, без разгрузителя петель**

ВСФ/мм	B1	B2	B3
1001 - 1201	550	-	-
1201 - 1800	746	-	-
1801 - 2400	746	1346	-
2401 - 2600	746	1346	1946

**Средний прижим вертикальный, скрытый, с разгрузителем петель**

ВСФ/мм	B1	B2	B3
1001 - 1201	550	-	-
1201 - 1800	746	-	-
1801 - 2400	746	1346	-
2401 - 2600	746	1346	1946

**Средний запор горизонтальный**

ШСФ/мм	C1	C2	Сверху
1101 - 1400	676	658	MV 600 E

**Средний запор горизонтальный, без ограничителя поворота**

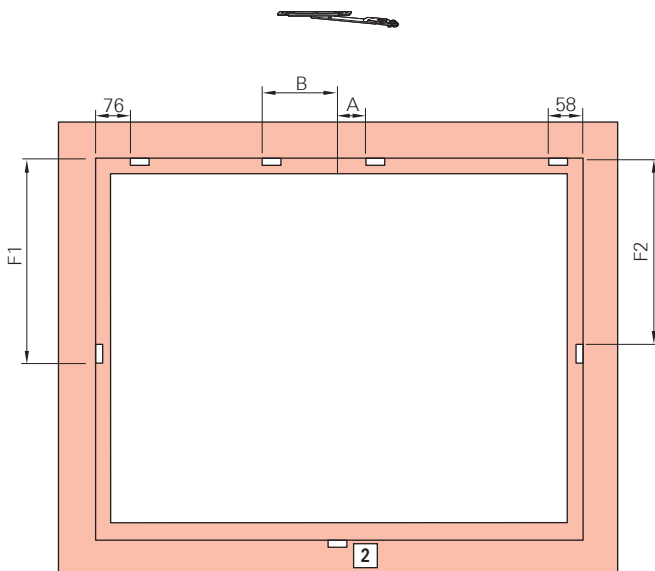
ШСФ/мм	C1	C2	Снизу
370 - 1000	-	-	-



### Средний запор горизонтальный, с ограничителем поворота

ШСФ/мм	C1	C2	Снизу
1101 - 1400	-	658	MV 600 E

#### 8.8.1.7 Откидная фурнитура - базовое противовзломное исполнение



[1] Середина ручки

[2] Скрытый средний прижим

□ Ответная планка, например

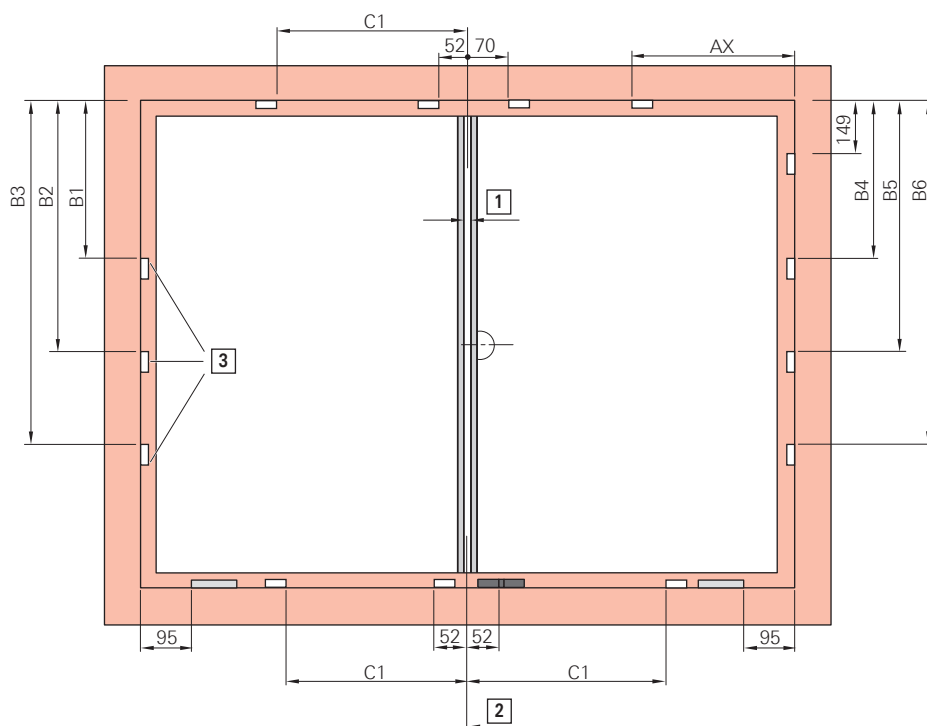
#### Поворотнo-откидной запор со средним/переменным положением ручки

ШСФ/мм	A	B
451 - 620	-	-
621 - 800	125	-
801 - 1200	125	-
1201 - 1400	125	340

#### Средний запор вертикальный

ВСФ/мм	F1	F2	Слева / справа
801 - 1200	462	480	MV 400 E


### 8.8.1.8 Стандартная фурнитура для штульповых окон – базовое противозломное исполнение



[1] Фальцлюфт 12 мм между створками

[2] Середина фальцлюфта

[3] Скрытый средний прижим

□ Ответная планка, например 

■ Поворотно-откидная ответная планка, например 

▨ Ограничитель поворота, например 

#### Средний прижим вертикальный, скрытый, без разгрузителя петель

ВСФ/мм	B1	B2	B3
1001 - 1200	550	-	-
1201 - 1800	746	-	-
1801 - 2400	746	1346	-
2401 - 2600	746	1346	1946

#### Средний прижим вертикальный, скрытый, с разгрузителем петель

ВСФ/мм	B1	B2	B3
1001 - 1200	550	-	-
1201 - 1800	746	-	-
1801 - 2400	746	1346	-
2401 - 2600	746	1346	1946

#### Средний запор вертикальный, без разгрузителя петель

ВСФ/мм	B4	B5	B6	Средний запор
1001 - 1800	746	-	-	MV 600 E
1801 - 2400	746	1346	-	MV 600 E KU + MV 600 E
2401 - 2600	746	1346	1750	2 шт. MV 600 E KU + MV 400 E



### Средний запор вертикальный, с разгрузателем петель

ВСФ/мм	B4	B5	B6	Средний запор
1101 - 1150	550	-	-	MV 400 E
1151 - 1800	746	-	-	MV 600 E
1801 - 2400	746	1346	-	MV 600 E KU + MV 600 E
2401 - 2600	746	1346	1750	2 шт. MV 600 E KU + MV 400 E

### Средний запор горизонтальный

ШСФ/мм	C1	Сверху
1101 - 1400	652	MV 600 E

### Средний запор горизонтальный, без ограничителя поворота

ШСФ/мм	C1	Снизу
370 - 1000	-	-

### Средний запор горизонтальный, с ограничителем поворота

ШСФ/мм	C1	Снизу
1101 - 1400	652	MV 600 E

### Ножницы на створке

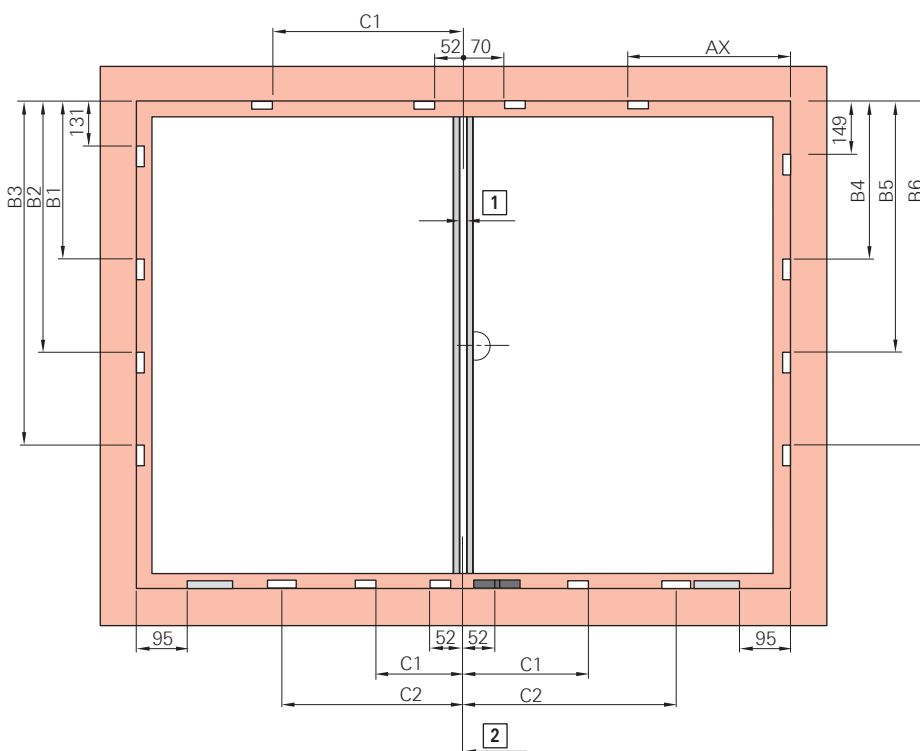
ШСФ/мм	AX	Размер
801 - 1000	600	500 / 890
1001 - 1400	750	500 / 1090



#### ИНФО


Вторую открываемую створку навешивайте при открытом шульповом запоре.

### 8.8.1.9 Стандартная фурнитура для шульповых окон - RC 1 N



[1] Фальцлюфт 12 мм между створками

[2] Середина фальцлюфта

Ответная планка, например 

Поворотнo-откидная ответная планка, например 

Ограничитель поворота, например 

### Средний запор вертикальный, без разгрузателя петель

ВСФ/мм	B1	B2	B3	B4	B5	B6	Средний запор
1101 - 1800	728	-	-	746	-	-	MV 600 E
1801 - 2400	728	1328	-	746	1346	-	MV 600 E KU + MV 600 E
2401 - 2600	728	1328	1732	746	1346	1750	MV 600 E KU + MV 400 E

### Средний запор вертикальный, с разгрузателем петель

ВСФ/мм	B1	B2	B3	B4	B5	B6	Средний запор
1101 - 1150	532	-	-	550	-	-	MV 400 E
1151 - 1800	728	-	-	746	-	-	MV 600 E
1801 - 2400	728	1328	-	746	1346	-	MV 600 E KU + MV 600 E
2401 - 2600	728	1328	1732	746	1346	1750	2 шт. MV 600 E KU + MV 400 E

### Средний запор горизонтальный

ШСФ/мм	C1	Сверху
911 - 1110	452	MV 400 E KU
1111 - 1310	652	MV 600 E KU
1311 - 1400	652	MV 600 E KU + MV 200 KU

### Средний запор горизонтальный, без ограничителя поворота

ШСФ/мм	C1	Снизу
450 - 650	252	MV 200 P
651 - 850	456	MV 400 P
851 - 1000	652	MV 600 P

### Средний запор горизонтальный, с ограничителем поворота

ШСФ/мм	C1	C2	Снизу
650 - 850	252	-	MV 200 P
851 - 1050	456	-	MV 400 P
1051 - 1250	652	-	MV 600 P
1251 - 1400	652	852	MV 600 E KU + MV 200 P

### Ножницы на створке

ШСФ/мм	АХ	Размер
801 - 1000	600	500 / 890
1001 - 1400	750	500 / 1090

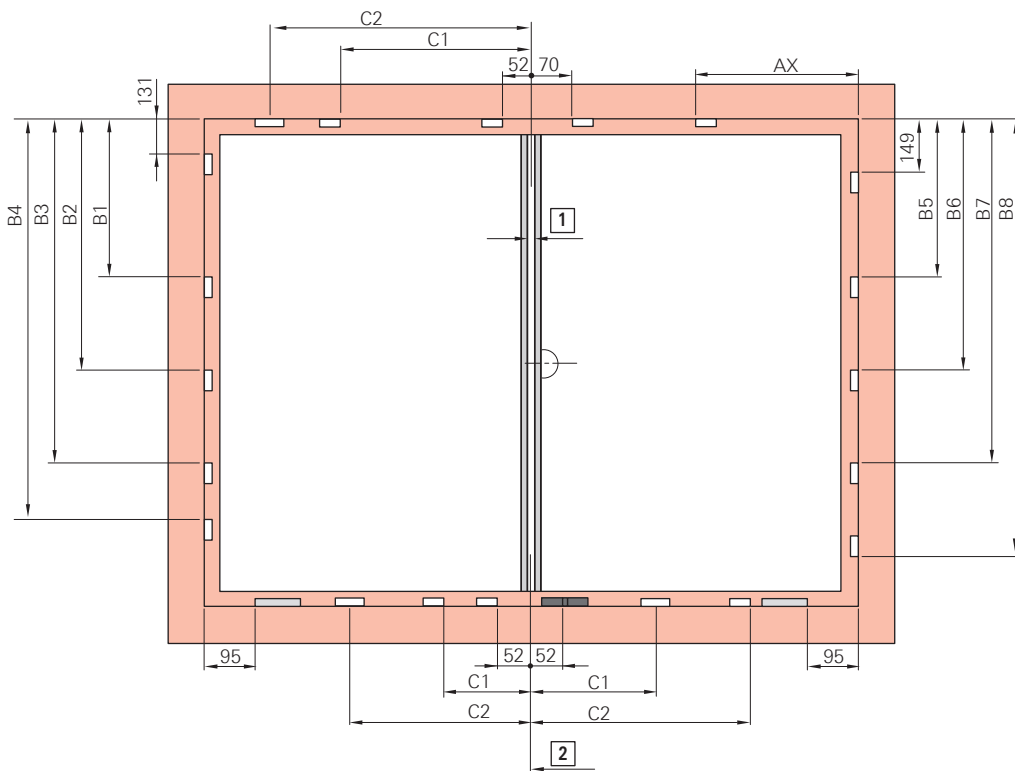


#### ИНФО

Вторую открываемую створку навешивайте при открытом штапиковом запоре.



### 8.8.1.10 Стандартная фурнитура для штапеловых окон – RC 2 / RC 2 N



[1] Фальцлюфт 12 мм между створками

[2] Середина фальцлюфта

□ Ответная планка, например

■ Поворотнo-откидная ответная планка, например

▬ Ограничитель поворота, например

### Средний запор вертикальный, без разгрузателя петель

ВСФ/мм	B1	B2	B3	B4	B5	B6	B7	B8	Средний запор
490 - 650	328	-	-	-	346	-	-	-	MV 200 V
651 - 850	532	-	-	-	550	-	-	-	MV 400 V
851 - 1050	728	-	-	-	746	-	-	-	MV 600 V
1051 - 1250	728	928	-	-	746	946	-	-	MV 600 V KU + MV 200 V
1251 - 1450	728	1132	-	-	746	1150	-	-	MV 600 V KU + MV 400 V
1451 - 1650	728	1328	-	-	746	1346	-	-	MV 600 V KU + MV 600 V
1651 - 1850	728	1328	1528	-	746	1346	1546	-	2 шт. MV 600 V KU + MV 200 V
1851 - 2050	728	1328	1732	-	746	1346	1750	-	2 шт. MV 600 V KU + MV 400 V
2051 - 2250	728	1328	1928	-	746	1346	1946	-	2 шт. MV 600 V KU + MV 600 V
2251 - 2400	728	1328	1928	2128	746	1346	1946	2146	3 шт. MV 600 V KU + MV 200 V

### Средний запор вертикальный, с разгрузателем петель

ВСФ/мм	B1	B2	B3	B4	B5	B6	Средний запор
1000 - 1150	532	-	-	550	-	-	MV 400 V
1151 - 1350	728	-	-	746	-	-	MV 600 V
1351 - 1550	728	928	-	746	946	-	MV 600 V KU + MV 200 V
1551 - 1750	728	1132	-	746	1150	-	MV 600 V KU + MV 400 V
1751 - 1950	728	1328	-	746	1346	-	MV 600 V KU + MV 600 V
1951 - 2150	728	1328	1528	746	1346	1546	2 шт. MV 600 V KU + MV 200 V
2151 - 2350	728	1328	1732	746	1346	1750	2 шт. MV 600 V KU + MV 400 V
2351 - 2400	728	1328	1928	746	1346	1946	2 шт. MV 600 V KU + MV 600 V

**Средний запор горизонтальный**

ШСФ/мм	C1	C2	Сверху
711 - 910	252	-	MV 200 KU
911 - 1110	452	-	MV 400 V KU
1111 - 1310	652	-	MV 600 V KU
1311 - 1400	652	852	MV 600 V KU + MV 200 KU

**Средний запор горизонтальный, без ограничителя поворота**

ШСФ/мм	C1	Снизу
450 - 650	252	MV 200 V
651 - 850	456	MV 400 V
851 - 1000	652	MV 600 V

**Средний запор горизонтальный, с ограничителем поворота**

ШСФ/мм	C1	C2	Снизу
650 - 850	252	-	MV 200 V
851 - 1050	456	-	MV 400 V
1051 - 1250	652	-	MV 600 V
1251 - 1400	652	852	MV 600 V KU + MV 200 V

**Ножницы на створке**

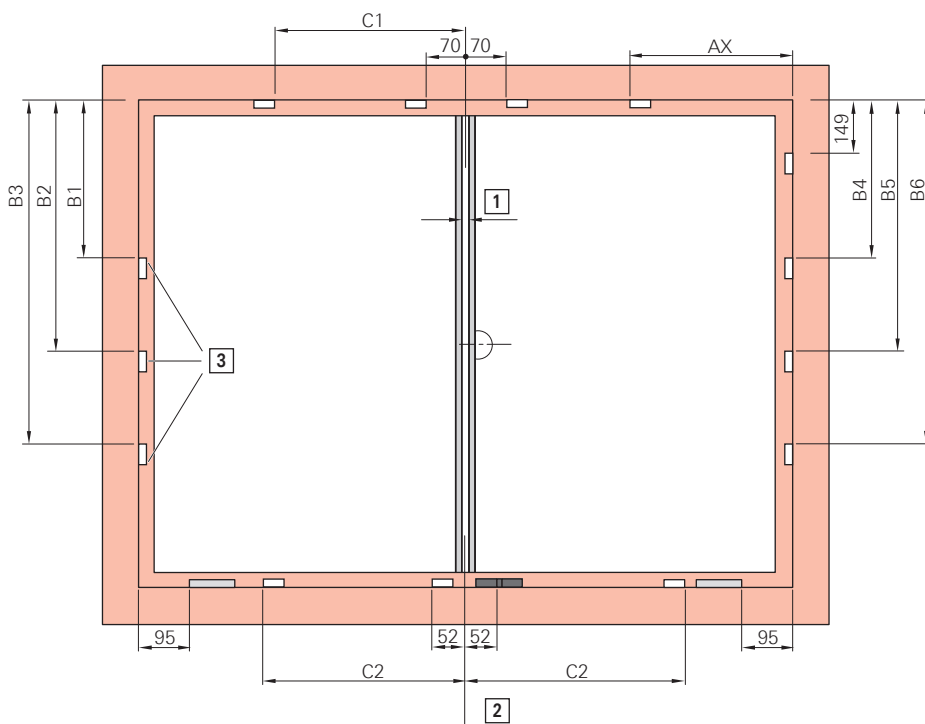
ШСФ/мм	АХ	Размер
801 - 1000	600	500 / 890
1001 - 1400	600	500 / 1090



**ИНФО**

Вторую открываемую створку навешивайте при открытом шульповом запоре.

**8.8.1.11 Фурнитура Plus для шульповых окон – базовое противовзломное исполнение**







[1] Фальцлюфт 12 мм между створками

[2] Середина фальцлюфта

[3] Скрытый средний прижим

Ответная планка, например

Поворотнo-откидная ответная планка, например

Ограничитель поворота, например

### Средний прижим вертикальный, скрытый, без разгрузителя петель

ВСФ/мм	B1	B2	B3
1001 - 1200	550	-	-
1201 - 1800	746	-	-
1801 - 2400	746	1346	-
2401 - 2600	746	1346	1946

### Средний прижим вертикальный, скрытый, с разгрузителем петель

ВСФ/мм	B1	B2	B3
1001 - 1200	550	-	-
1201 - 1800	746	-	-
1801 - 2400	746	1346	-
2401 - 2600	746	1346	1946

### Средний запор вертикальный, без разгрузителя петель

ВСФ/мм	B4	B5	B6	Средний запор
1001 - 1800	746	-	-	MV 600 E
1801 - 2400	746	1346	-	MV 600 E KU + MV 600 E
2401 - 2600	746	1346	1750	2 шт. MV 600 E KU + MV 400 E

### Средний запор вертикальный, с разгрузителем петель

ВСФ/мм	B4	B5	B6	Средний запор
1101 - 1150	550	-	-	MV 400 E
1151 - 1800	746	-	-	MV 600 E
1801 - 2400	746	1346	-	MV 600 E KU + MV 600 E
2401 - 2600	746	1346	1750	2 шт. MV 600 E KU + MV 400 E

### Средний запор горизонтальный

ШСФ/мм	C1	Сверху
1101 - 1400	670	MV 600 E

### Средний запор горизонтальный, без ограничителя поворота

ШСФ/мм	C2	Снизу
370 - 1000	-	-

### Средний запор горизонтальный, с ограничителем поворота

ШСФ/мм	C2	Снизу
1101 - 1400	652	MV 600 E

### Ножницы на створке

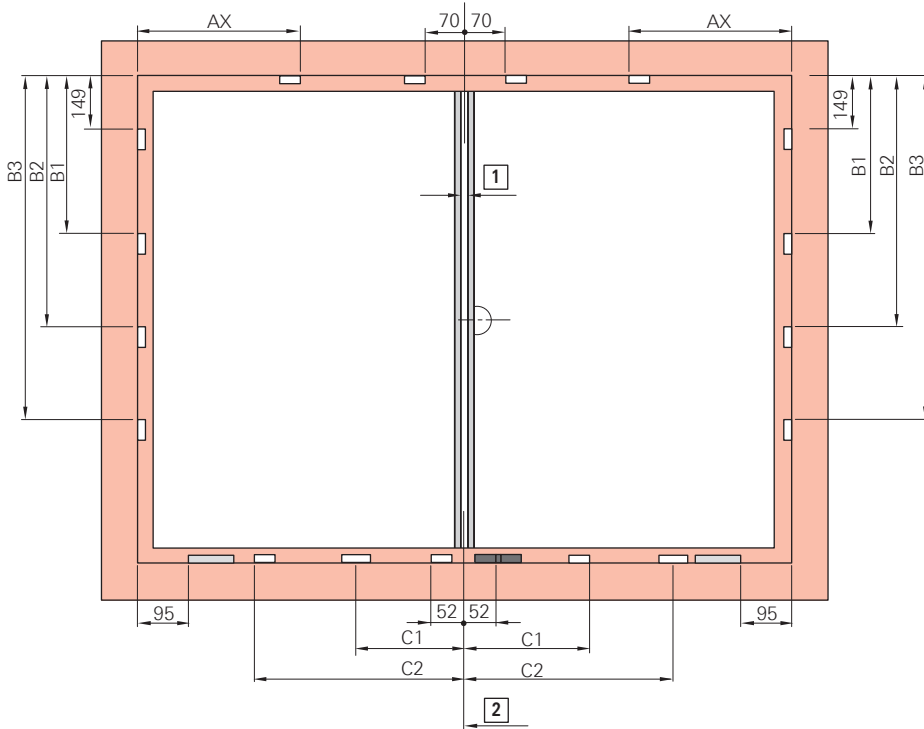
ШСФ/мм	АХ	Размер
801 - 1000	600	500 / 890
1001 - 1400	750	500 / 1090



**ИНФО**

Вторую открываемую створку навешивайте при открытом штапиковом запоре.

**8.8.1.12 Фурнитура Plus для штапиковых окон – RC 1 N**



[1] Фальцлюфт 12 мм между створками

[2] Середина фальцлюфта

□ Ответная планка, например

■ Поворотно-откидная ответная планка, например

▭ Ограничитель поворота, например

**Средний запор вертикальный, без разгрузителя петель**

ВСФ/мм	B1	B2	B3	Средний запор
1101 - 1800	746	-	-	MV 600 E
1801 - 2400	746	1346	-	MV 600 E KU + MV 600 E
2401 - 2600	746	1346	1750	2 шт. MV 600 E KU + MV 400 E

**Средний запор вертикальный, с разгрузителем петель**

ВСФ/мм	B1	B2	B3	Средний запор
1101 - 1150	550	-	-	MV 400 E
1151 - 1800	746	-	-	MV 600 E
1801 - 2400	746	1346	-	MV 600 E KU + MV 600 E
2401 - 2600	746	1346	1750	2 шт. MV 600 E KU + MV 400 E

**Средний запор горизонтальный, без ограничителя поворота**

ШСФ/мм	C1	Снизу
450 - 650	252	MV 200 P
651 - 850	456	MV 400 P
851 - 1000	652	MV 600 P



### Средний запор горизонтальный, с ограничителем поворота

ШСФ/мм	C1	C2	Снизу
650 - 850	252	-	MV 200 P
851 - 1050	456	-	MV 400 P
1051 - 1250	652	-	MV 600 P
1251 - 1400	652	852	MV 600 E KU + MV 200 P

### Ножницы на створке

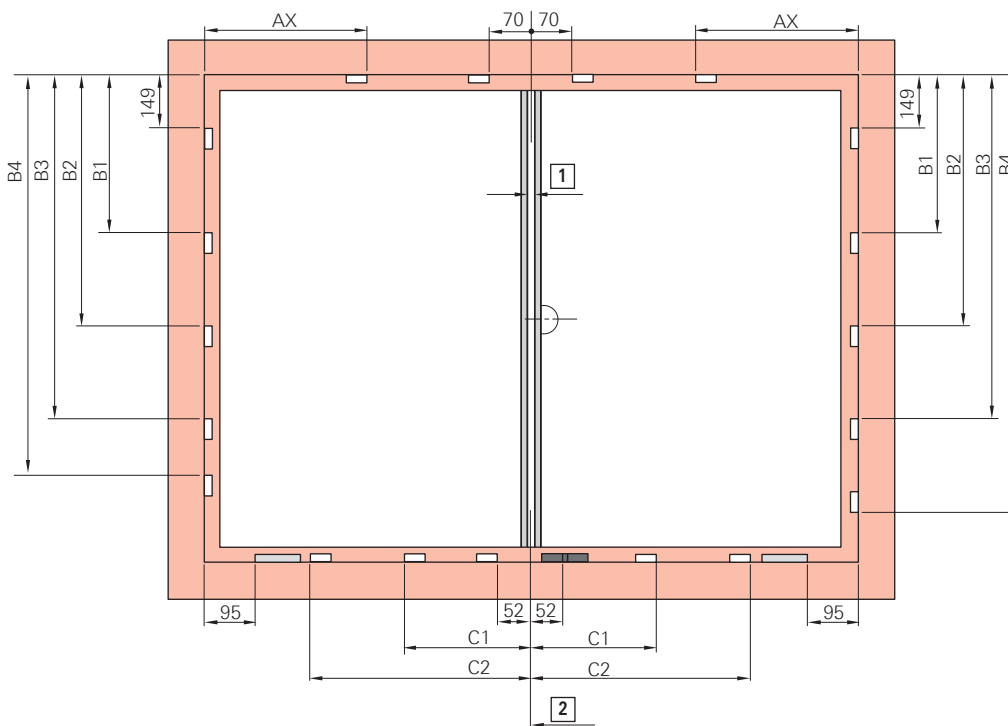
ШСФ/мм	АХ	Размер
801 - 1000	600	500 / 890
1001 - 1400	750	500 / 1090



#### ИНФО

Вторую открываемую створку навешивайте при открытом штульповом запоре.

### 8.8.1.13 Фурнитура Plus для штульповых окон – RC 2 / RC 2 N



[1] Фальцлюфт 12 мм между створками

[2] Середина фальцлюфта

□ Ответная планка, например

■ Поворотно-откидная ответная планка, например

▬ Ограничитель поворота, например

### Средний запор вертикальный, без разгрузителя петель

ВСФ/мм	B1	B2	B3	B4	Средний запор
490 - 650	346	-	-	-	MV 200 V
651 - 850	550	-	-	-	MV 400 V
851 - 1050	746	-	-	-	MV 600 V
1051 - 1250	746	946	-	-	MV 600 V KU + MV 200 V
1251 - 1450	746	1150	-	-	MV 600 V KU + MV 400 V
1451 - 1650	746	1346	-	-	MV 600 V KU + MV 600 V

ВСФ/мм	B1	B2	B3	B4	Средний запор
1651 - 1850	746	1346	1546	-	2 шт. MV 600 V KU + MV 200 V
1851 - 2050	746	1346	1750	-	2 шт. MV 600 V KU + MV 400 V
2051 - 2250	746	1346	1946	-	2 шт. MV 600 V KU + MV 600 V
2251 - 2400	746	1346	1946	2146	3 шт. MV 600 V KU + MV 200 V

### Средний запор вертикальный, с разгрузателем петель

ВСФ/мм	B1	B2	B3	Средний запор
1000 - 1150	550	-	-	MV 400 V
1151 - 1350	746	-	-	MV 600 V
1351 - 1550	746	946	-	MV 600 V KU + MV 200 V
1551 - 1750	746	1150	-	MV 600 V KU + MV 400 V
1751 - 1950	746	1346	-	MV 600 V KU + MV 600 V
1951 - 2150	746	1346	1546	2 шт. MV 600 V KU + MV 200 V
2151 - 2350	746	1346	1750	2 шт. MV 600 V KU + MV 400 V
2351 - 2400	746	1346	1946	2 шт. MV 600 V KU + MV 600 V

### Средний запор горизонтальный, без ограничителя поворота

ШСФ/мм	C1	Снизу
450 - 650	252	MV 200 V
651 - 850	456	MV 400 V
851 - 1000	652	MV 600 V

### Средний запор горизонтальный, с ограничителем поворота

ШСФ/мм	C1	C2	Снизу
650 - 850	252	-	MV 200 V
851 - 1050	456	-	MV 400 V
1051 - 1250	652	-	MV 600 V
1251 - 1400	652	852	MV 600 V KU + MV 200 V

### Ножницы на створке

ШСФ/мм	АХ	Размер
801 - 1000	600	500 / 890
1001 - 1400	600	500 / 1090

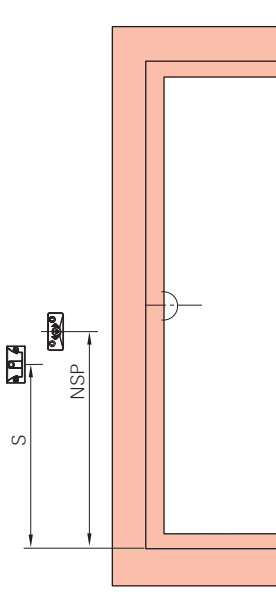


#### **ИНФО**

Вторую открываемую створку навешивайте при открытом штапеловом запоре.



## 8.8.2 Положение блокировщика откидывания и балконной защёлки

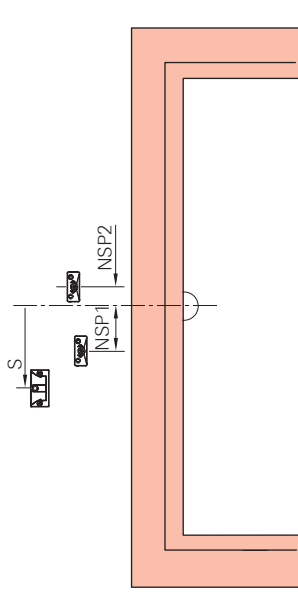


[NSP] Блокировщик откидывания

[S] Балконная защёлка

### Поворотно-откидной запор KSR – постоянное расположение ручки

ВСФ/мм	NSP	S
280 – 480	-	-
481 – 600	262	-
601 – 800	350	-
801 – 1000	288	-
1001 – 1200	388	-
1201 – 1400	388	-
1401 – 1600	388	-
1601 – 1800	388	-
1601 – 1800	1121	807
1801 – 2000	1121	807
2001 – 2600	1121	807
2601 – 2800	1121	807



[Блок. откидывания] = блокировщик откидывания

[S] Балконная защёлка

**Поворотно-откидной запор – положение ручки средн./перем.**

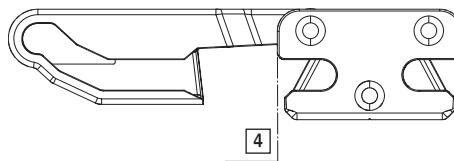
ВСФ/мм	NSP 1	NSP 2	S
450 – 620	-	-	-
621 – 800	137	-	-
801 – 1200	137	-	-
1201 – 1600	137	-	-
1601 – 2000	-	109	395
2001 – 2400	-	109	395
2401 – 2600	-	109	395
2601 – 2800	-	109	395

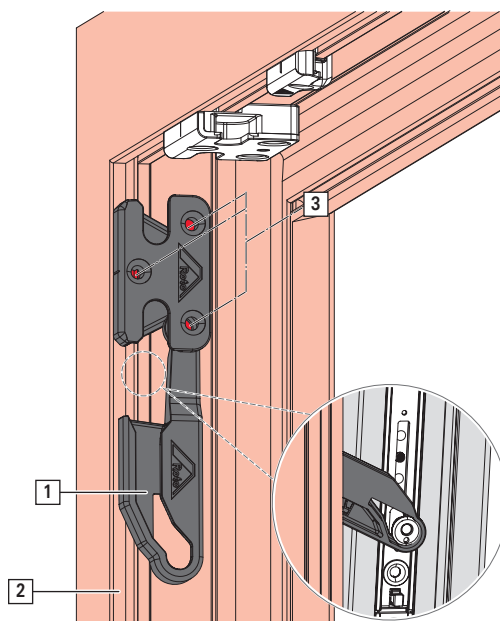
**8.8.3 Противовзломная ответная планка TiltSafe**

1. Разместите противовзломную ответную планку TiltSafe [1] на раме [2].

В положении открывания поворотом заходящая цапфа должна быть размещена как при стандартной ответной планке.

Радиус захода [4] ответной планки





2. Закрепите 3 винтами со срывной головкой [3].

**ИНФО**

Винты со срывной головкой можно затянуть, но нельзя выкрутить.

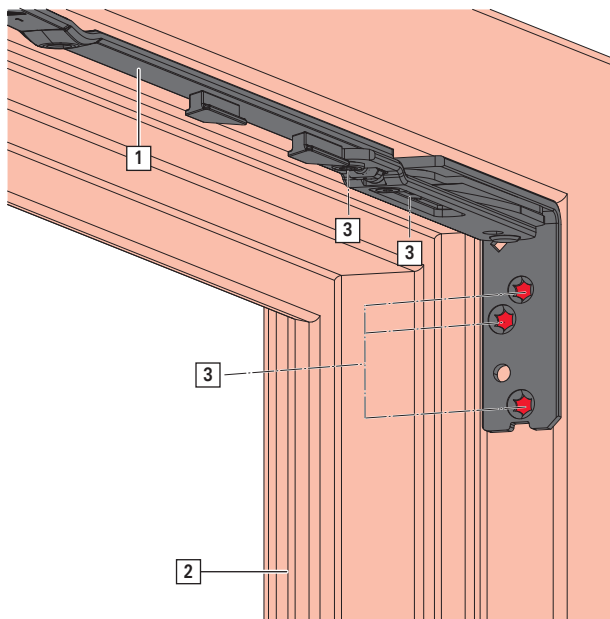
**ИНФО**

При положении ручки 135° (микропроветривание) не обеспечивается защита класса RC 2. Для обеспечения защиты RC 2:

1. откиньте окно
2. закройте ручку
3. выньте ключ.

### 8.8.4 Ножницы

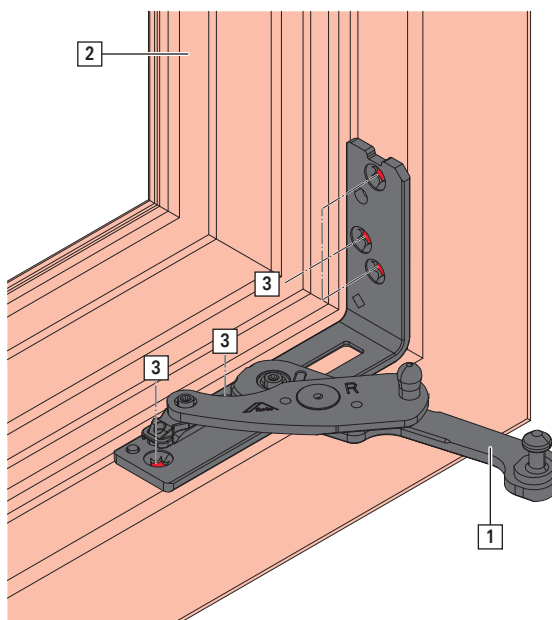
1. Установите ножницы [1] в раму [2].



2. Закрепите 5 шурупами [3].

### 8.8.5 Нижняя петля на раме

1. Установите нижнюю петлю [1] на раму [2].



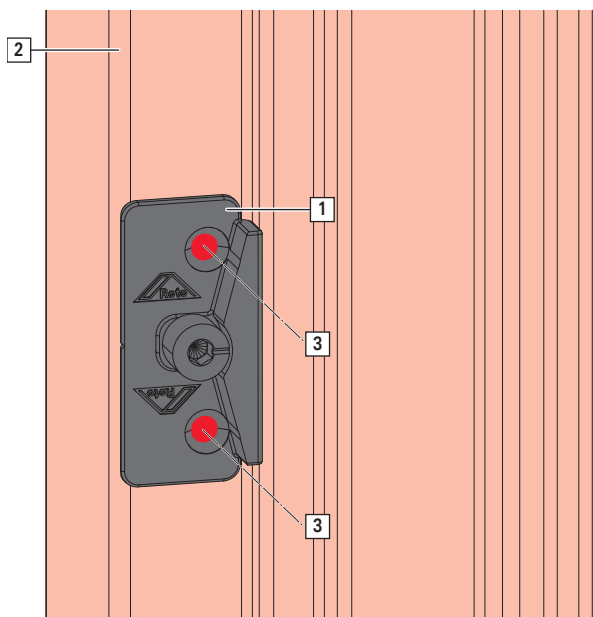
2. Закрепите 5 шурупами [3].





### 8.8.6 Блокировщик откидывания

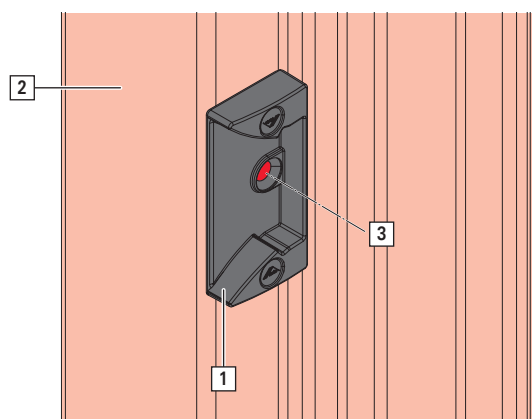
1. Разместите рамный блокировщик откидывания [1] на раме [2].



2. Закрепите 2 шурупами [3].

### 8.8.7 Защёлка

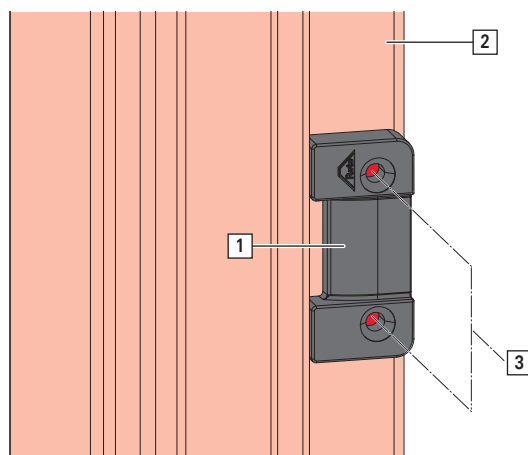
1. Разместите защёлку [1] на раме [2].



2. Закрепите шурупом [3].

## 8.8.8 Средний прижим скрытый

1. Разместите средний прижим [1] на раме [2].



2. Закрепите 2 шурупами [3].



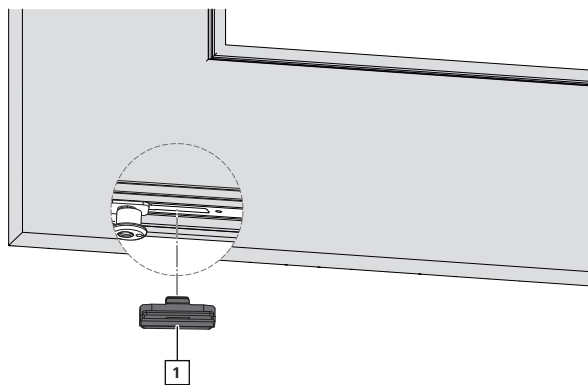
### ИНФО

Используйте дополнительные подкладки в области установки среднего прижима.

## 8.9 Принадлежности

### 8.9.1 Ограничитель хода

1. Вставьте ограничитель хода [1] в паз запорной цапфы.





## 8.9.2 Защита от вывешивания

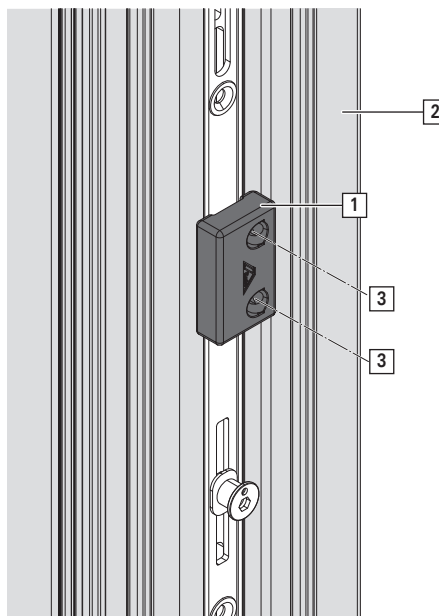


### ИНФО

Только для оси фурнитурного паза 13.

Глубина фальца не менее 24 мм.

1. Разместите защиту от вывешивания [1] на створке [2].

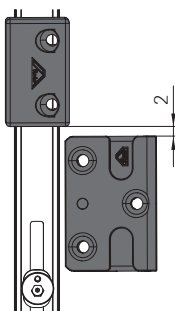


2. Закрепите 2 шурупами [3] под наклоном в сторону наплава.

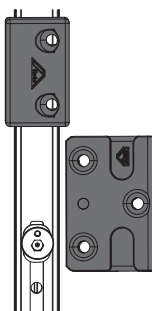
### Схема размещения

Защита от вывешивания устанавливается примерно на 2 мм за ответной планкой.

Открытое положение



Положение запирания



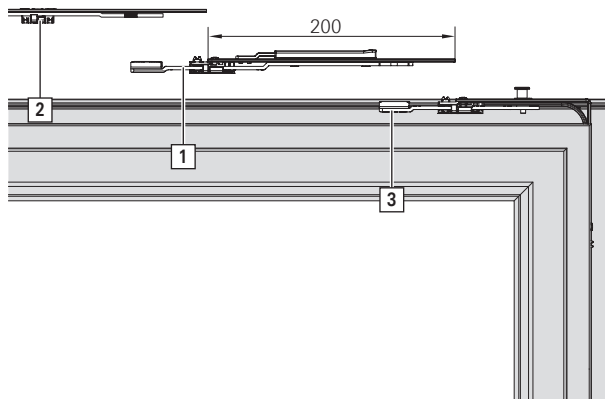
Вставьте защиту от вывешивания с 4 сторон:

- Страна петель – предпоследнее место запирания над нижней петлей на раме.
- Страна ручки – самое верхнее место запирания.
- Сверху горизонтально – на стандартном угловом переключателе.
- Снизу горизонтально – первое место запирания после поворотной-откидной ответной планки.

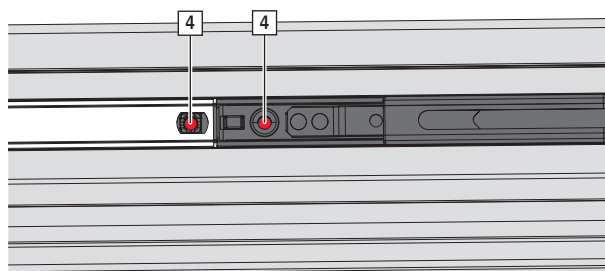
## 8.9.3 Дополнительные ножницы

### 8.9.3.1 Створочная часть

1. Соедините дополнительные ножницы на створочной части [1] с угловым переключателем [3]. Выполните соединение с силовым замыканием → *со стр. 221*



2. Насадите ножницы [2] на створке.
3. Закрепите 2 шурупами [4].





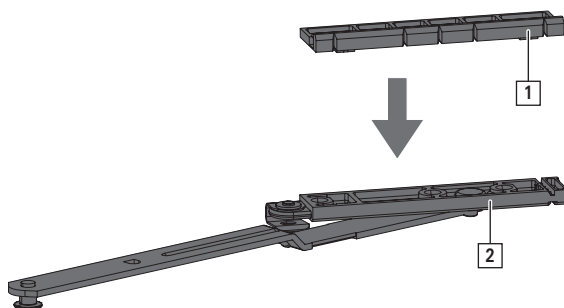
### 8.9.3.2 Рамная часть

1. Вдавите подкладку [1] в элемент [2] для рамы.  
Обратите внимание на прочность посадки.

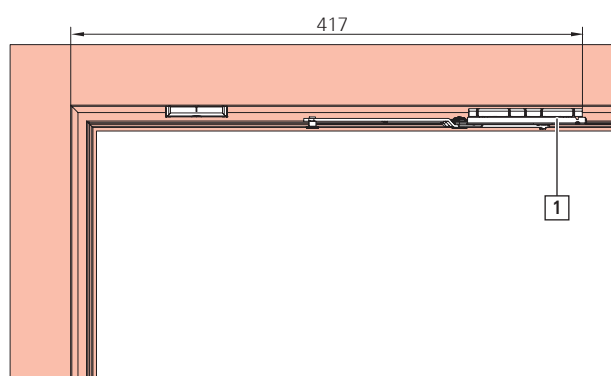


#### ИНФО

При гладком фальце подкладка не требуется.



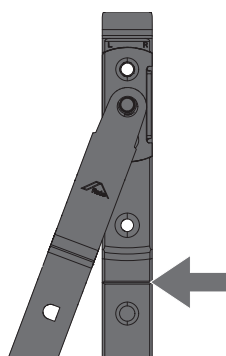
2. Вложите рамную часть с подкладкой [1] в профиль рамы.  
Расстояние между фальцем рамы и рамной частью составляет 417 мм.



3. Закрепите 3 шурупами.

### Дополнительные ножницы для арочного окна

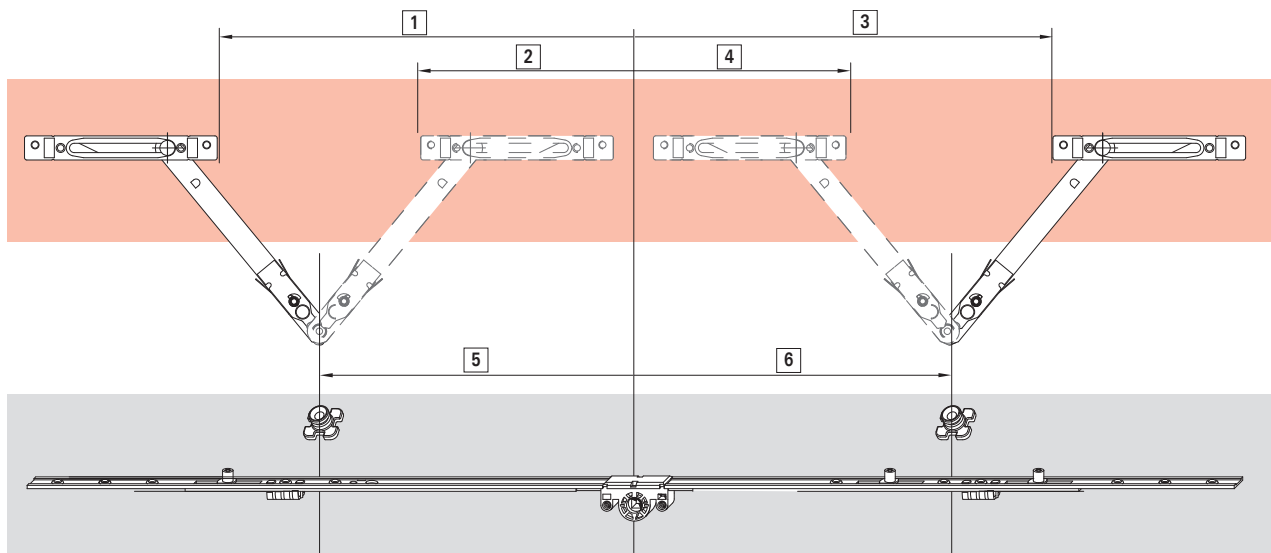
1. Обломайте элемент для рамы по насечке.



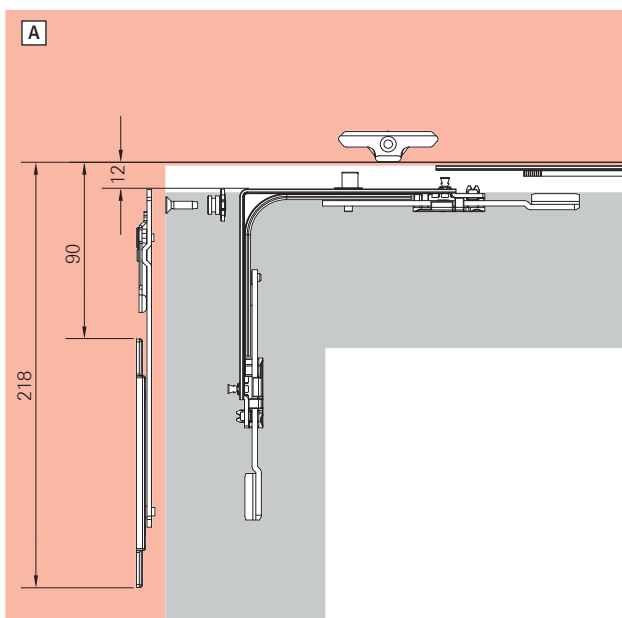
2. Вложите элемент для рамы в профиль рамы.
3. Закрепите 3 шурупами.

## 8.9.4 Фрамужные ножницы

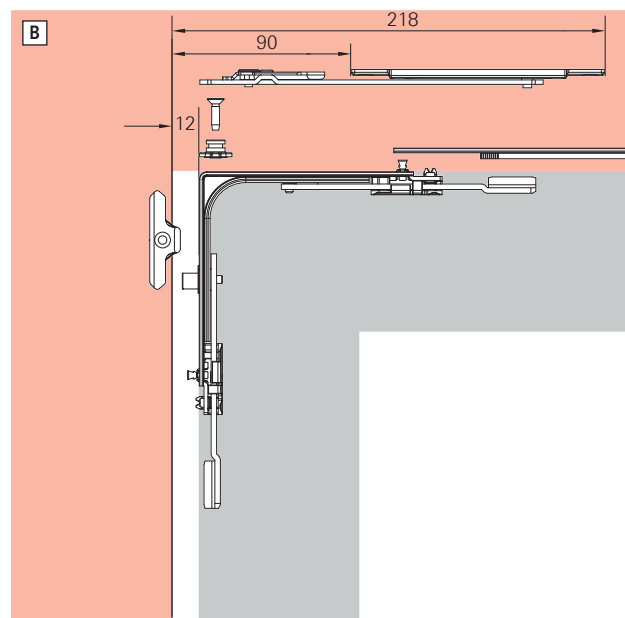
### 8.9.4.1 Установочные размеры



ШСФ	[1]	[2]	[3]	[4]	[5]	[6]	DM
621-800 мм	-	-	-	4 мм	-	73 мм	15
801-1200 мм	-	-	-	4 мм	-	73 мм	15
1200-1600 мм	15 мм	-	195 мм	-	212 мм	392 мм	8 / 15
1601-2000 мм	433 мм	-	109 мм	-	364 мм	306 мм	8 / 15
2001-2400 мм	433 мм	-	509 мм	-	364 мм	706 мм	8 / 15



[A] Установка фрамужных ножниц сбоку



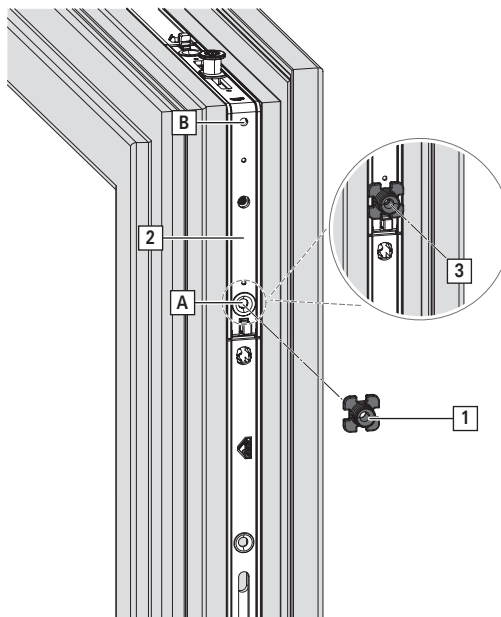
[B] Установка фрамужных ножниц сверху



## 8.9.4.2 Створочная часть

### Положение сбоку

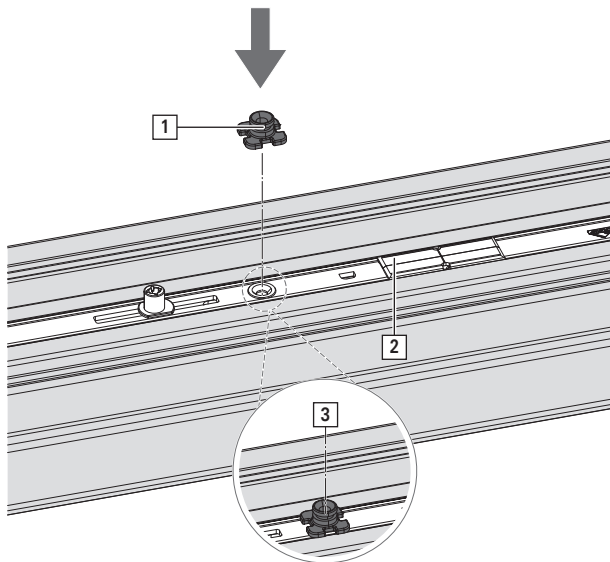
1. Установите створочную часть [1] на угловой переключатель [2] (положение [A] или [B]).



2. Закрепите шурупом [3].

### Положение сверху

1. Установите створочную часть [1] на запор [2].



2. Закрепите шурупом [3].

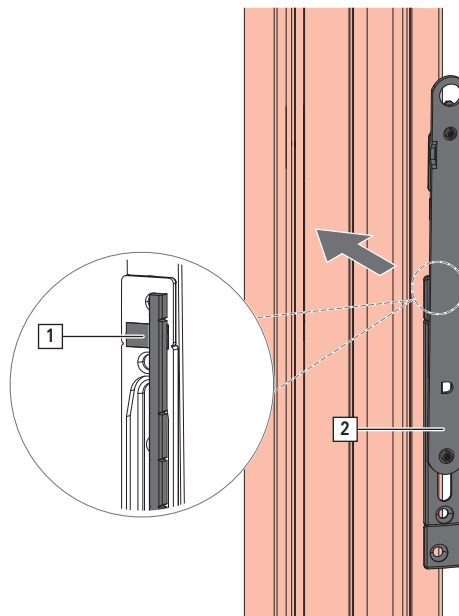
### 8.9.4.3 Рамная часть

1. Разломите подкладку [1] посередине.
2. Установите фрамужные ножницы [2] в подкладку.

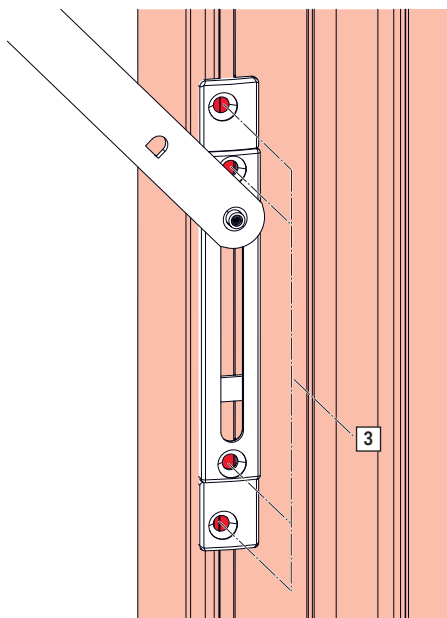


#### ИНФО

При гладком фальце подкладка не требуется.



3. Разместите фрамужные ножницы в фальце.
4. Закрепите 4 шурупами [3].

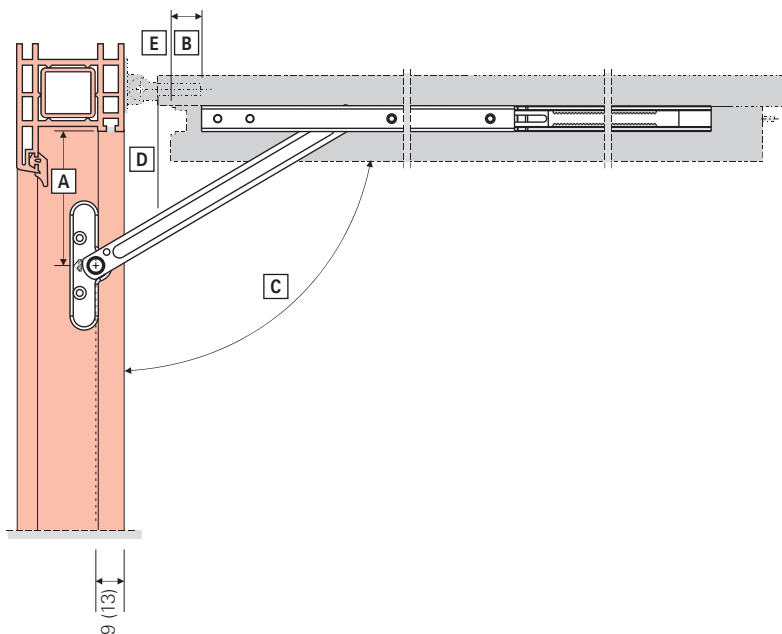






## 8.9.5 Стопорные ножницы

### 8.9.5.1 Установочные размеры



Соответствие	Значение
[A]	Размер, рама
[B]	Размер, створка
[C]	Угол открывания 90°
[D]	Край наплава
[E]	Край фальца створки

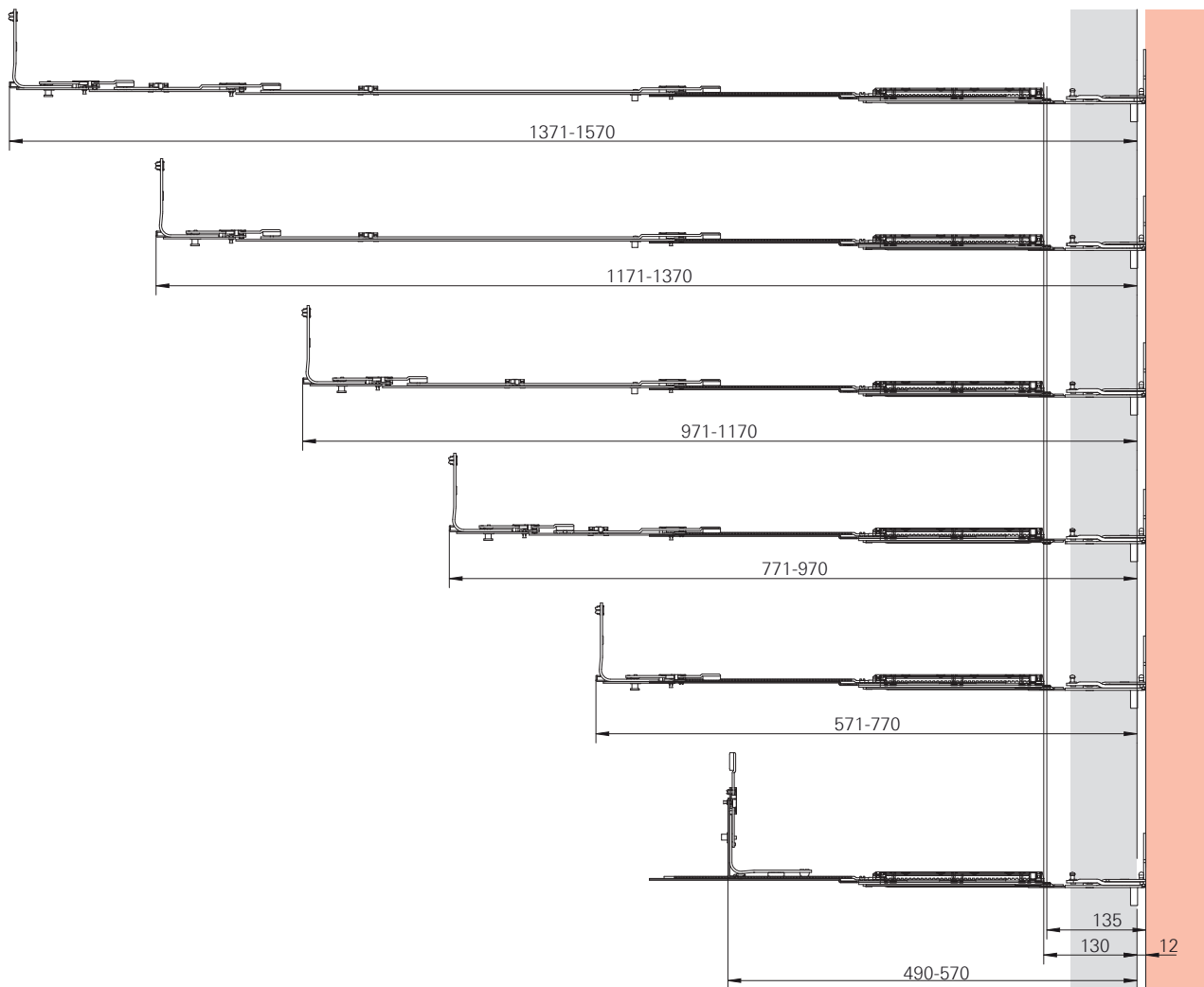


#### ИНФО

В комбинации со стопорными ножницами можно использовать только микролифт, а не блокировщик откидывания.

### 8.9.5.2 Стопорные ножницы

#### Установочный размер 571-1570 мм



Область применения	Угловой переключатель	Средний запор	Стопорные ножницы	Тяга	Размер, рама	Размер, створка
490 - 570 [16]	специальный угловой переключатель	-	486820	492757	135	130
571 - 770	Угловой переключатель поворотноткидной - стандартное исполнение	-	486820	492757	135	130
771 - 970	Угловой переключатель поворотноткидной - стандартное исполнение	MV 200 KU	486820	492757	135	130
971 - 1170	Угловой переключатель поворотноткидной - стандартное исполнение	MV 400 KU	486820	492757	135	130
1171 - 1370	Угловой переключатель поворотноткидной - стандартное исполнение	MV 600 KU	486820	492757	135	130
1371 - 1570	Угловой переключатель поворотноткидной - стандартное исполнение	MV 200 KU MV 600 KU	486820	492757	135	130

[16] Только поворотная створка



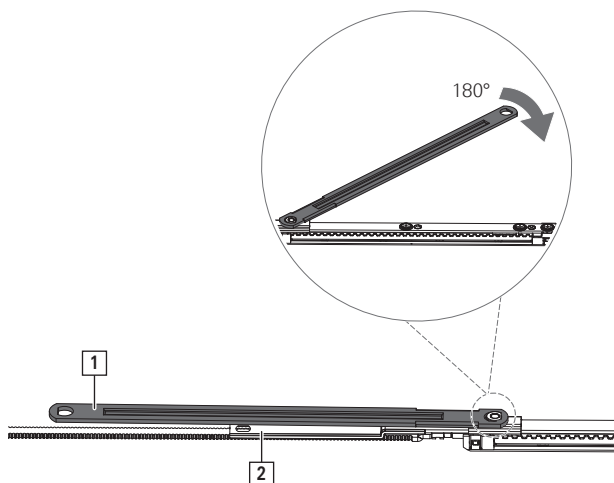
### 8.9.5.3 Створочная часть



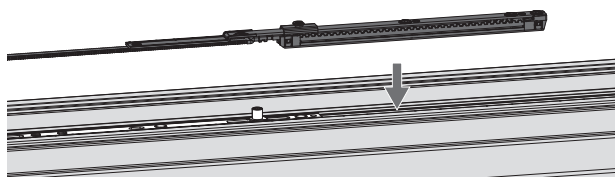
#### ИНФО

В комбинации со стопорными ножницами можно использовать только микролифт, не блокировщик откидывания.

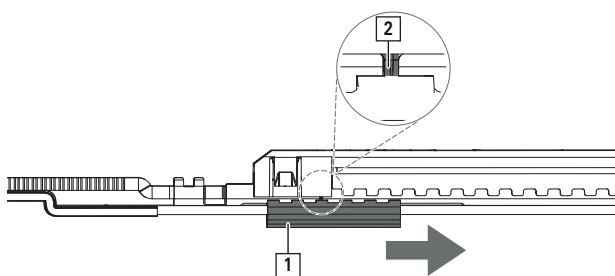
1. Насадите тягу ножниц [1] на стопорные ножницы [2].  
Поверните тягу на 180°. Тяга зафиксирована.



2. Разместите стопорные ножницы на створке и соедините со средним запором или угловым переключателем, размеры см. → *со стр. 281*.



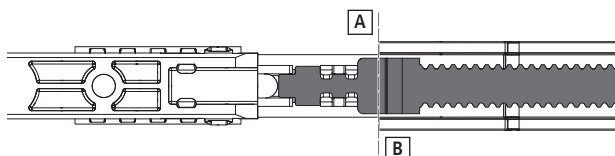
3. Рывком выдвиньте ползунок [1], чтобы высвободить монтажный фиксатор из конечного положения. При этом отцепите цапфу [2].



4. Если фиксатор в среднем положении снят, можно установить среднее положение тяги, переместив выемку тяги на позицию выштамповки на ступле.

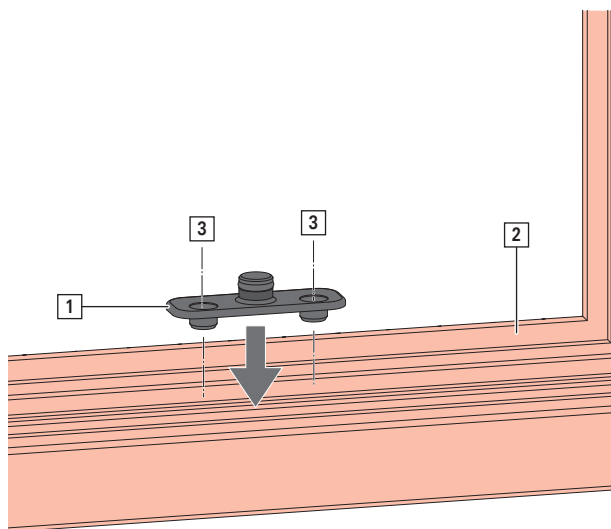
[A] Выштамповка на ступле

[B] Выемка тяги



#### 8.9.5.4 Рамная часть

1. Разместите рамную часть [1] в раме [2].



2. Закрепите 2 шурупами [3].



## 8.9.6 Разгрузатель

### 8.9.6.1 Створочная часть



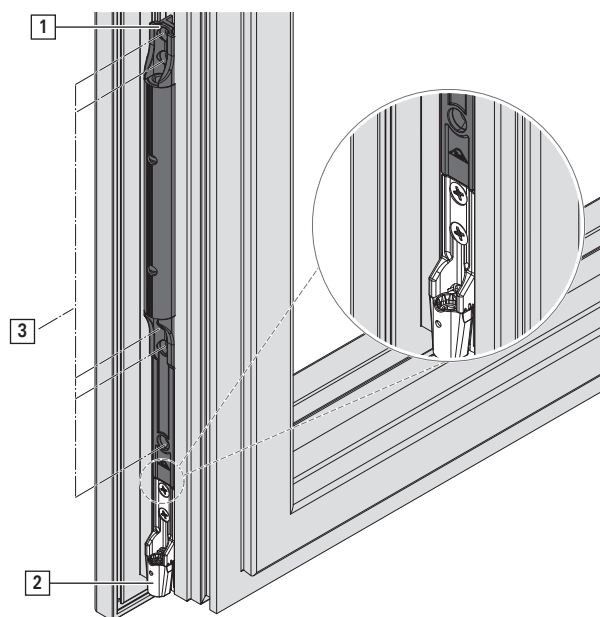
#### ИНФО

Без разгрузателя при весе створки < 80 кг, так как это может привести к нарушению функционирования.

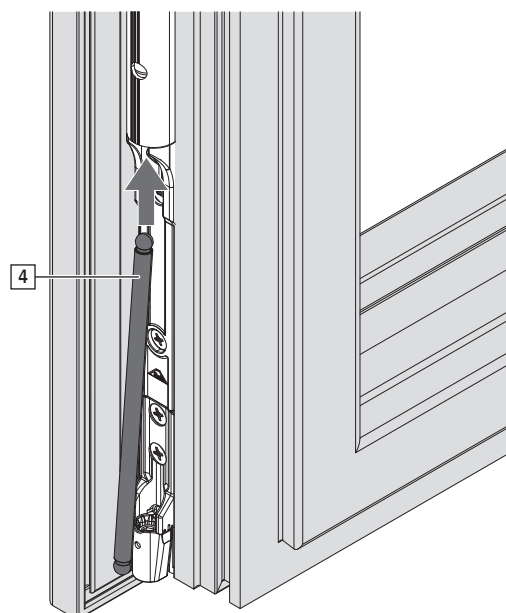
Использование ограничителя поворота обязательно.

Если створка транспортируется навешенной на раму, то пружина разгрузателя может быть уже преднатянута в мастерской. Однако это целесообразно только в том случае, если створка установлена с полной нагрузкой стеклом.

1. Вставьте створочную часть разгрузателя [1] до упора к нижней петле [2] на створке.



2. Закрепите 5 шурупами [3].
3. Вставьте опорный стержень [4] в разгрузатель.



### 8.9.6.2 Рамная часть



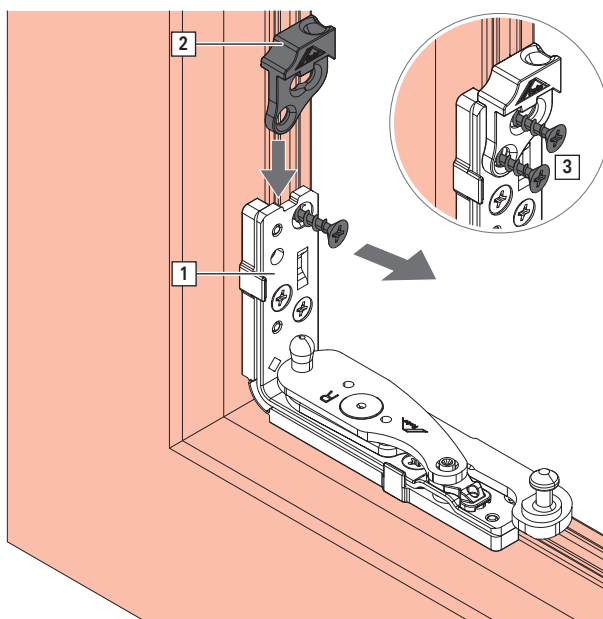
#### ИНФО

Без разгрузателя при весе створки < 80 кг, так как это может привести к нарушению функционирования.

Использование ограничителя поворота обязательно.

Если створка транспортируется навешенной на раму, то пружина разгрузателя может быть уже преднатянута в мастерской. Однако это целесообразно только в том случае, если створка установлена с полной нагрузкой стеклом.

1. Ослабьте верхние шурупы в нижней петле [1] на раме.



2. Насадите рамную часть разгрузателя [2] на нижнюю петлю на раме и закрепите 2 винтами [3].



## 8.9.7 Ограничитель поворота

### 8.9.7.1 Размеры под высверливание и фрезеровку

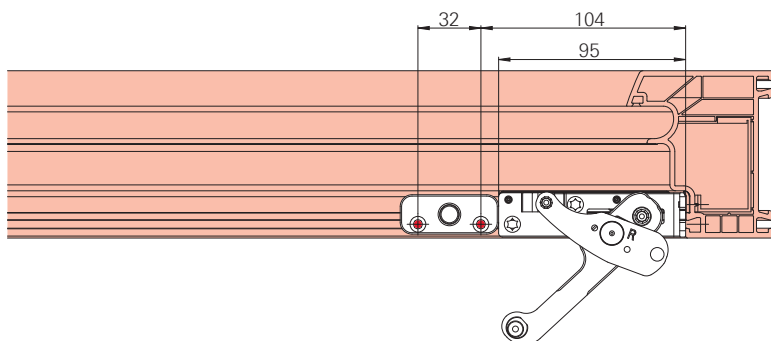


#### ИНФО

Ограничитель поворота используется для повышения комфорта и не является противовзломным элементом.

#### Рамная часть

Позиционирование ограничителя поворота 90°



#### Створочная часть

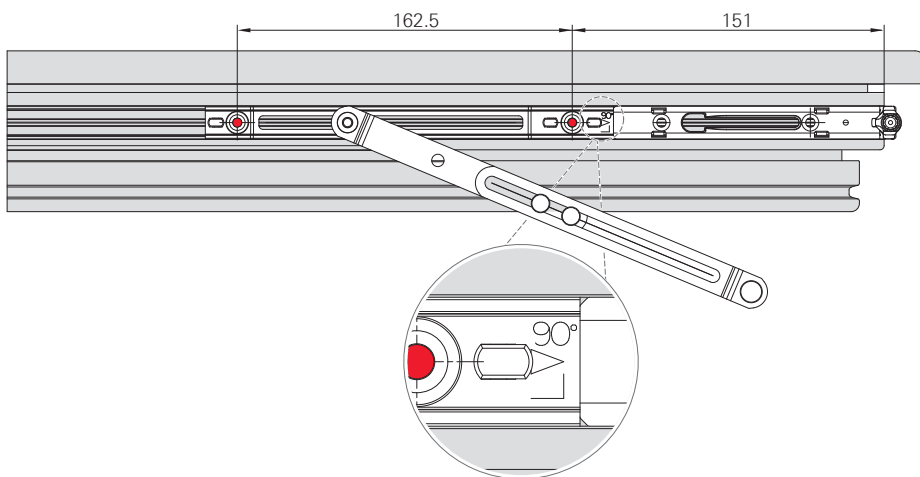


#### ВНИМАНИЕ

#### Материальный ущерб из-за неправильной установки!

Неверная установка створочной части ведёт к разрушению нижней петли на раме.

- ▶ Маркировка 90° должна показывать в направлении нижней петли на створке.

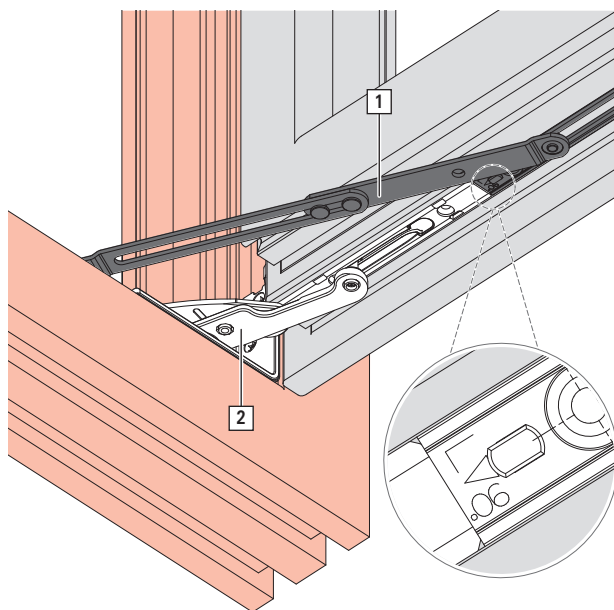


### 8.9.7.2 Створочная часть

1. Дайте створочной части [1] удариться о нижнюю петлю [2] на створке.



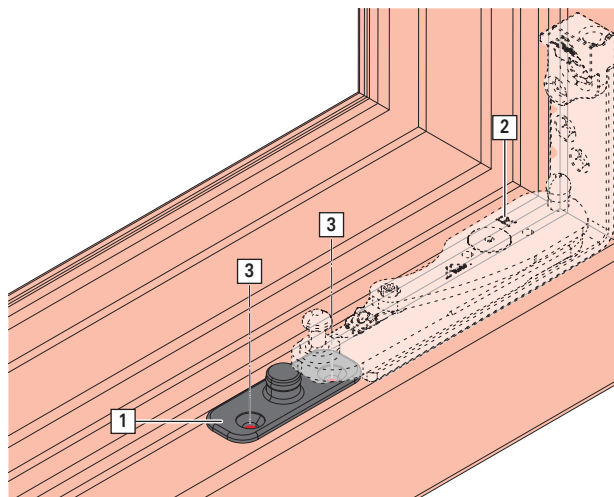
**ВНИМАНИЕ**  
**Материальный ущерб из-за неправильной установки!**  
Неверная установка створочной части ведёт к разрушению нижней петли на раме.  
▶ Маркировка 90° должна показывать в направлении нижней петли на створке.



2. Закрепите 2 шурупами.

### 8.9.7.3 Рамная часть

1. Дайте рамной части [1] удариться о нижнюю петлю [2] на раме.



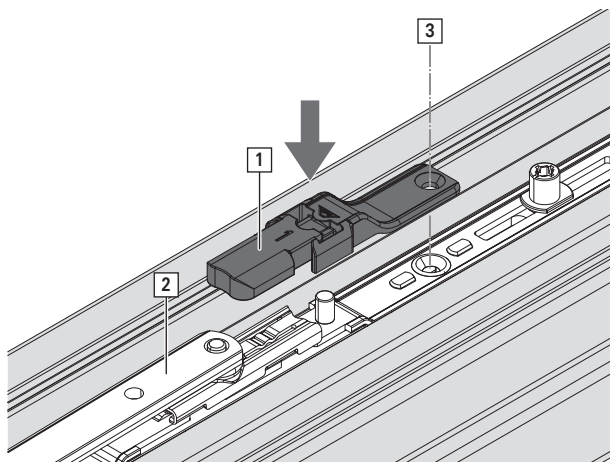
2. Закрепите 2 шурупами [3].





### 8.9.8 Защита от захлопывания

1. Установите защиту от захлопывания [1] в навешенной створке на ножницы [2].



2. Закрепите шурупом [3].

### 8.10 Соединение створки с рамой



#### **ОСТОРОЖНО**

#### **Риск получения травм и материального ущерба вследствие большой массы!**

Неконтролируемый подъём и переноска тяжёлых предметов может привести к травмам и материальному ущербу.

- ▶ Переноску и монтаж должны выполнять, как минимум, два человека.
- ▶ Используйте средства транспортировки. → 13 "Транспортировка" со стр. 314

### 8.10.1 Соединение нижней петли на створке с петлёй на раме

⇒ Нижняя петля на раме в базовом положении

1. Нажмите блокировщик откидывания (при наличии).
2. Ручка в положении открывания поворотом.

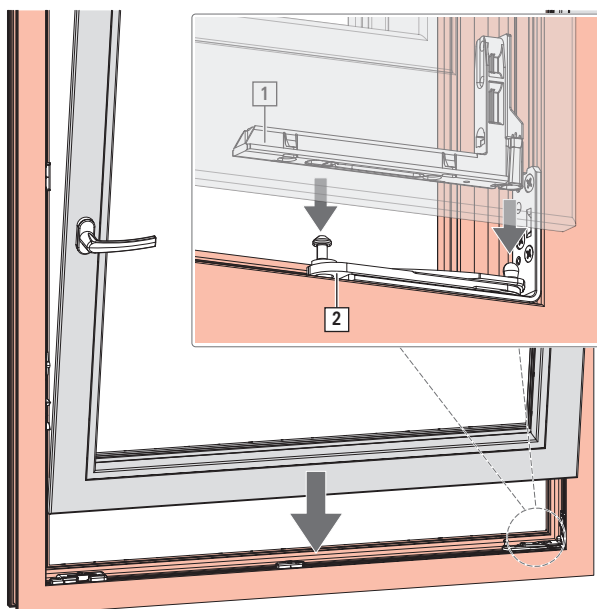
Поворотнo-откидная  
фурнитура



Фурнитура TiltFirst



3. Слегка наклоните створку и ведите вниз вдоль рамы, пока нижняя петля [1] на створке не натолкнётся ощутимо в нижнюю петлю [2] на раме.



4. Исключите падение створки.



**ПРЕДУПРЕЖДЕНИЕ**  
**Потенциальная опасность для жизни вследствие незакреплённой створки!**

В процессе установки створка может упасть вплоть до момента надёжного соединения с рамой.

- ▶ Исключите падение створки, например, привлечите помощника.

5. Нажмите блокировщик откидывания (при наличии).



6. Переведите ручку в положение откидывания.

Поворотн-откидная  
фурнитура



Фурнитура TiltFirst



### ИНФО

Это осознанное (необходимое в этом случае) неправильное обращение с фурнитурой.

7. Соедините ножницы → со стр. 291.

## 8.10.2 Навешивание ножниц на раме



### ВНИМАНИЕ

#### Повреждение из-за высокого прилагаемого усилия!

Если створка тяжело закрывается из положения откидывания, то возможен изгиб ножниц на раме.

- ▶ Ограничьте глубину откидывания до 80 мм.

### Ножницы 350 / 500

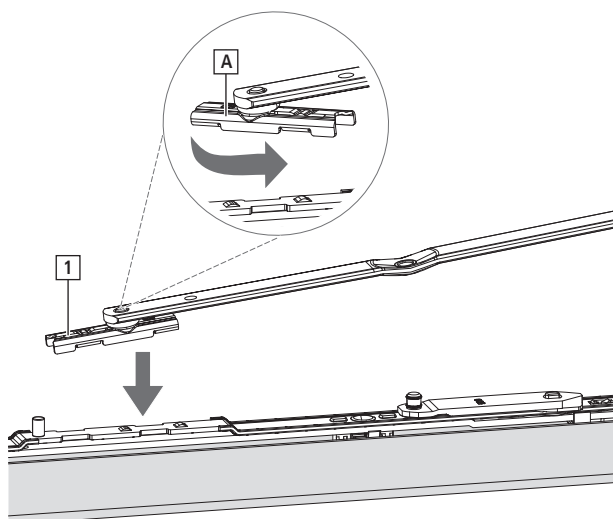
⇒ Нижняя петля на створке соединена с нижней петлей на раме.

1. Откройте створку.
2. Разместите шибер [1] ножниц на раме на ножницах на створке.



### ИНФО

При ВСФ < 600 мм необходимо ограничить глубину откидывания до 80 мм. Чтобы ограничить глубину откидывания до 80 мм, поверните шибер на 180° [A].



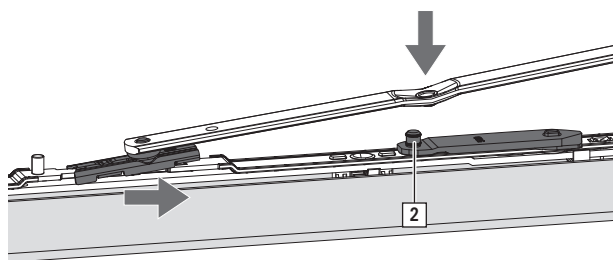
**ИНФО**

Чтобы предотвратить самопроизвольное захлопывание створки, установите защиту от захлопывания → *со стр. 289.*

Ножницы 350: каталожный № 794827

Ножницы 500: каталожный № 794828

- Сдвиньте ножницы на раме и закрепите на штыре [2] опорного кронштейна.



- Нажмите блокиратор откидывания (при наличии).

Поверните ручку в положение открывания поворотом.

Поверните ручку в положение запирания.

Поверните ручку в положение открывания поворотом.

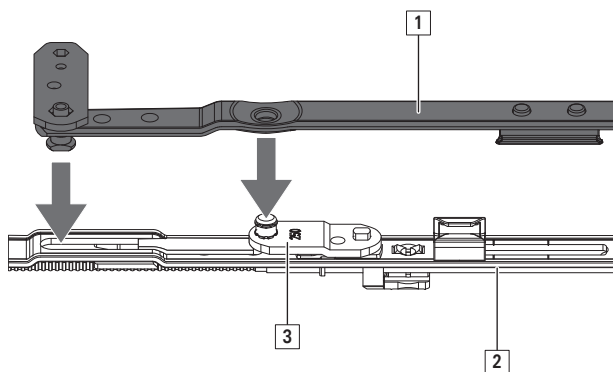
**ИНФО**

Ножницы 350: если створка тяжело закрывается из положения откидывания, ограничьте глубину откидывания до 80 мм.

**Ножницы 250**

⇒ Нижняя петля на створке соединена с нижней петлей на раме.

- Откройте створку.
- Установите ножницы [1] на раме в ножницы [2] на створке и опорный кронштейн [3].



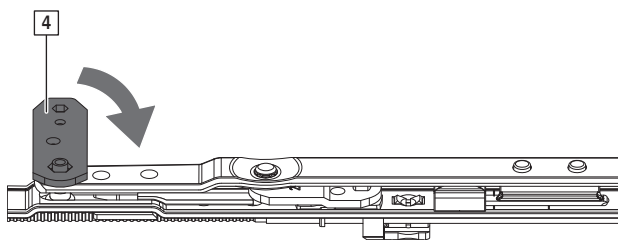


3. Закройте предохранительную скобу [4].



**ИНФО**

Для глубины откидывания 80 мм используйте защиту от захлопывания (каталожный № 487206).



4. Нажмите блокиратор откидывания (при наличии).  
Поверните ручку в положение открывания поворотом.  
Поверните ручку в положение запирания.  
Поверните ручку в положение открывания поворотом.



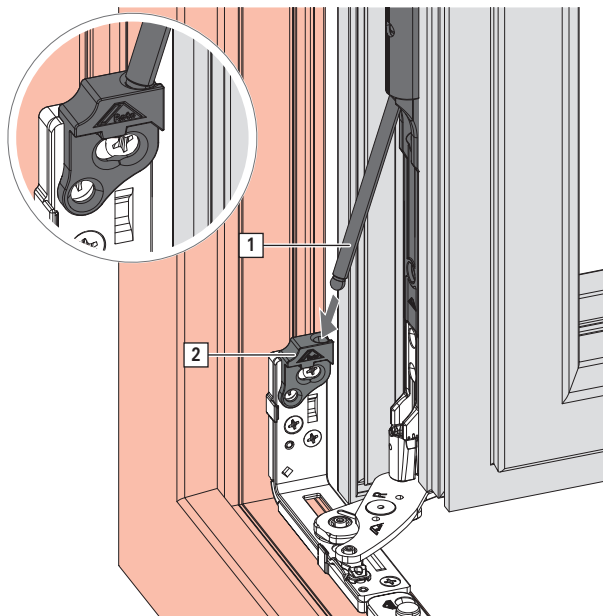
**ИНФО**

Ножницы 250: если створка тяжело закрывается из положения откидывания, ограничьте глубину откидывания до 80 мм.

### 8.10.3 Разгрузитель

⇒ Створка навешена.

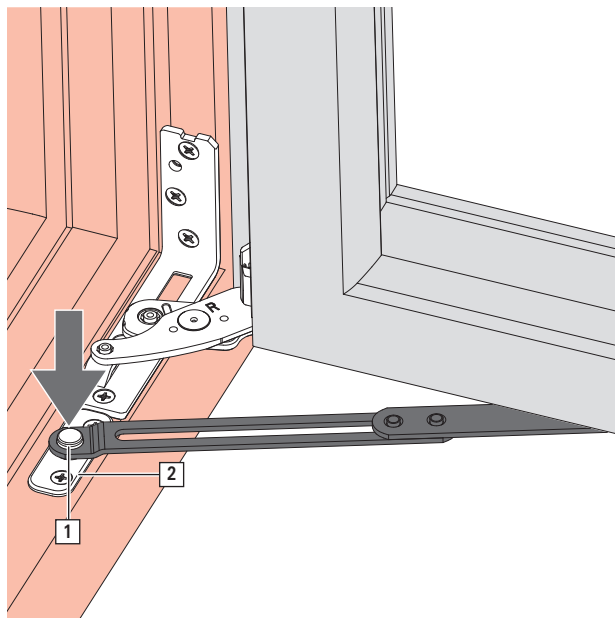
1. Откройте створку на 90°.
2. Соедините опорный стержень [1] со створочной частью и вставьте в выемку рамной части [2].



### 8.10.4 Ограничитель поворота

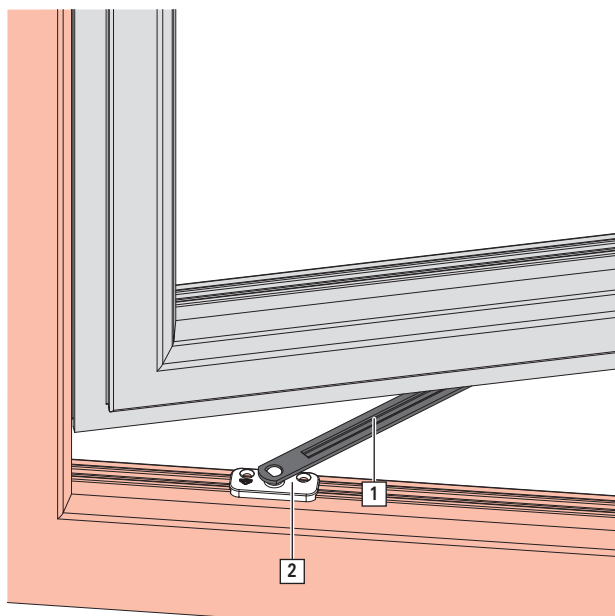
⇒ Створка навешена.

1. Откройте створку.
2. Насадите в отверстие на конце створочной части через резиновое кольцо [1] штыря на рамной части [2].



### 8.10.5 Стопорные ножницы

1. Наденьте тягу [1] ножниц на рамную часть [2].



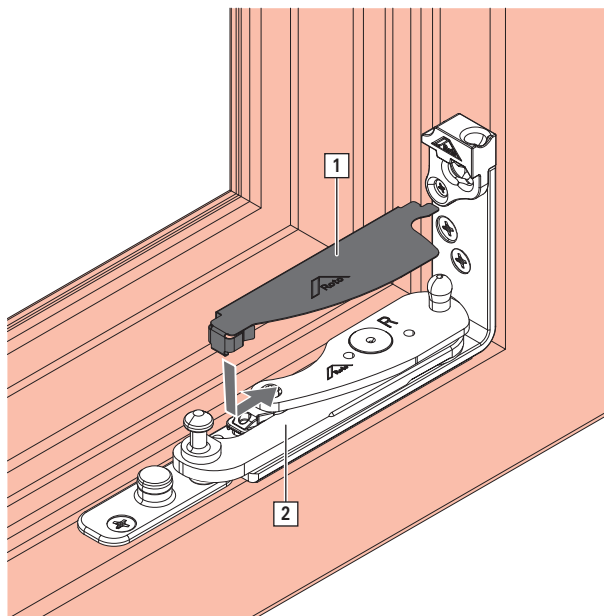


## 8.10.6 Декоративный элемент нижней петли на раме

**ИНФО**

Фальцлюфт внизу по горизонтали 11,5–14 мм.

1. Надвиньте декоративный элемент [1] на нижнюю петлю [2] на раме до упора.



2. Зафиксируйте декоративный элемент.

## 9 Наладка



### ИНФО

Регулировка элементов фурнитуры Roto должна осуществляться только силами сертифицированных специалистов в смонтированном состоянии.

### 9.1 Запорная цапфа

#### Цапфа E

Цапфа E	Диапазон регулировки	Регулировка прижима / мм	Высота	Вид сбоку
		±0,8 мм		

#### Цапфа P

Цапфа P	Диапазон регулировки	Регулировка прижима / мм	Высота	Вид сбоку
		±0,8 мм		





## Цапфа V

Цапфа V	Диапазон регулировки	Регулировка прижима / мм	Регулировка высоты / мм	Вид сбоку
			±0,8 мм	<p>[1] 0 = базовое положение [2] -0,8 мм макс. регулировка [3] +0,8 мм макс. регулировка</p>
	90° 90°	±0,8 мм	±0,2 мм	
	180° 180°		±0,4 мм	
	270° 270°	±0,8 мм	±0,6 мм	
	360° 360°		±0,8 мм	

## Цапфа V (с 2020 г.)

Цапфа V	Диапазон регулировки	Регулировка прижима / мм	Регулировка высоты / мм	Вид сбоку
			+1,5 мм -0,8 мм	<p>[1] 0 = базовое положение [2] -0,8 мм макс. регулировка [3] +1,5 мм макс. регулировка</p>
	90° 90°	±0,8 мм	±0,125 мм	
	180° 180°		±0,25 мм	
	270° 270°	±0,8 мм	±0,375 мм	
	360° 360°		±0,5 мм	

## 9.2 Нижние петли на раме и створке

### Регулировка по высоте

1. Откройте створку.
2. Регулировка по высоте +2,0 / -1,0 мм поворотом винта в нижней петле на створке [A].  
Регулировка с помощью торцового шестигранного ключа на 4 мм.



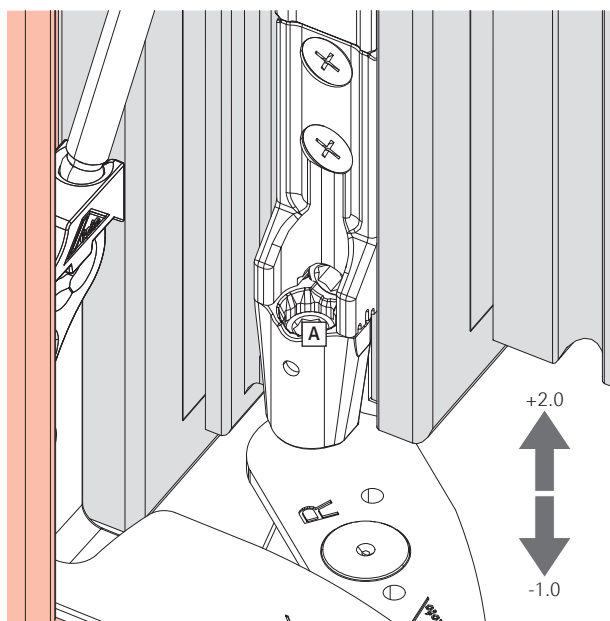
#### ИНФО

После регулировки по высоте заново отрегулируйте разгрузатель.



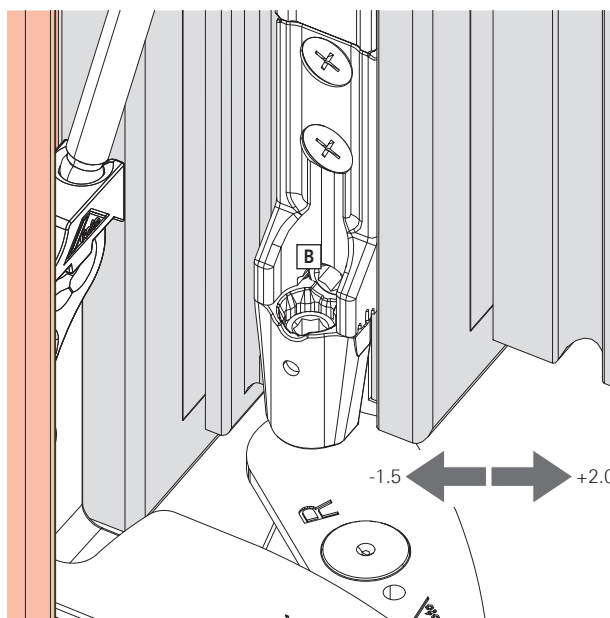
#### ИНФО

При использовании декоративного элемента фальцлюфта внизу по горизонтали 12–14 мм, в противном случае возможно повреждение.



### Регулировка по ширине

1. Откройте створку.
2. Регулировка по ширине +2,0 / -1,5 мм поворотом винта в нижней петле на створке [B].  
Регулировка с помощью торцового шестигранного ключа на 4 мм.

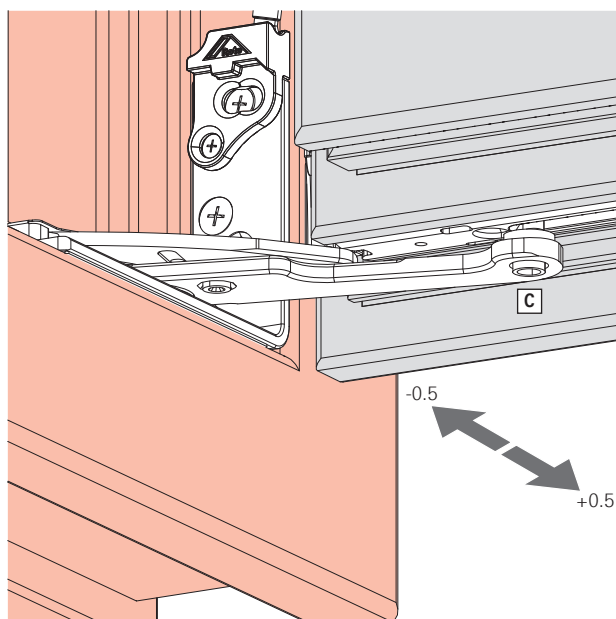


### Регулировка прижима

1. Откройте створку.



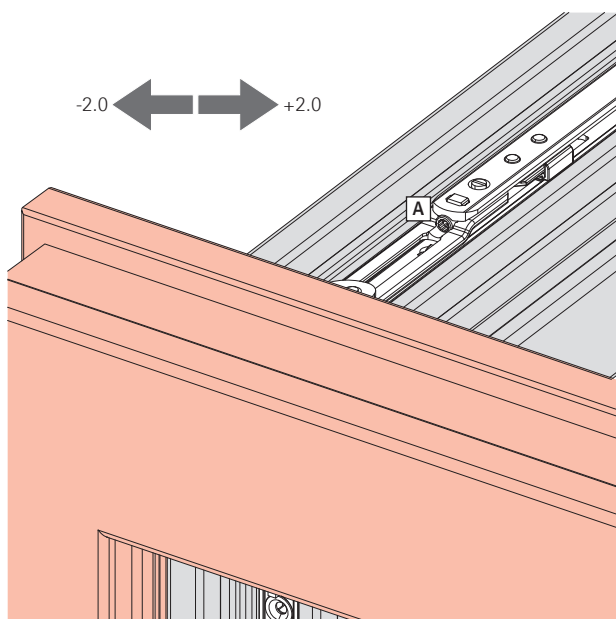
2. Регулировка прижима  $\pm 0,5$  мм поворотом винта в нижней петле на раме [C].  
Регулировка торцовым шестигранным ключом 4 мм.



### 9.3 Ножницы

#### Регулировка по ширине

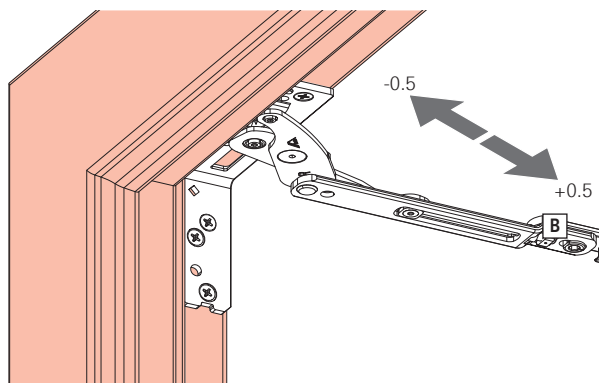
1. Откройте створку.



2. Регулировка по ширине  $-2,0 / +2,0$  мм поворотом винта в ножницах [A].  
Регулировка по ширине с помощью торцового шестигранного ключа на 4 мм.

## Регулировка прижима

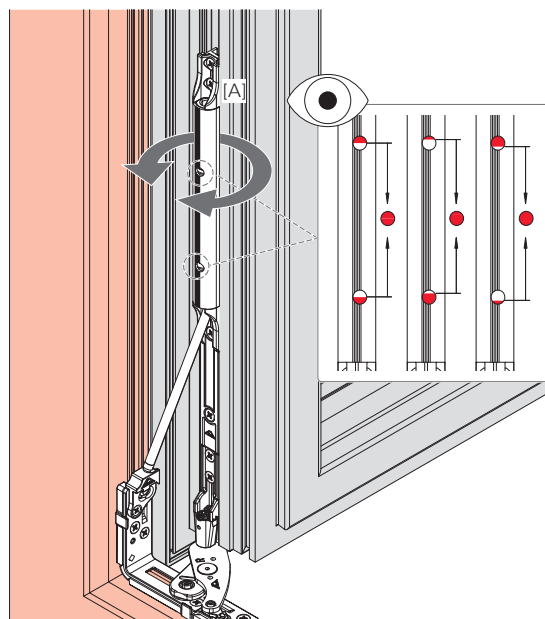
1. Переведите створку в положение откидывания.



2. Регулировка прижима  $\pm 0,5$  мм поворотом винта в ножницах [B].  
Регулировка прижима с помощью торцового шестигранного ключа на 4 мм.

## 9.4 Разгружатель

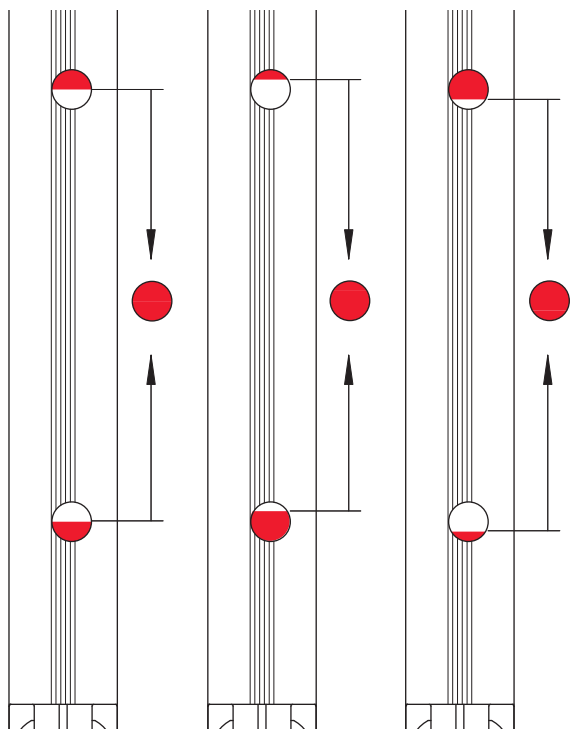
1. Откройте створку.
2. Инструмент: торцовый шестигранный ключ 4 мм  
С помощью регулировочного винта [A] отрегулируйте красные части круга таким образом, чтобы путем сложения красных частей круга получился полный круг.



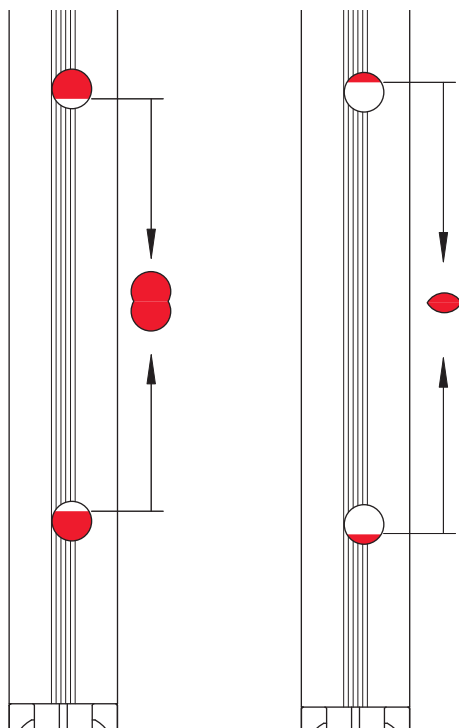


Проверка через смотровые окошки.

Полный круг = правильно



Не круг = неправильно


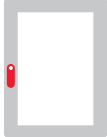

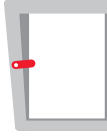




## 10 Обслуживание


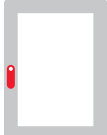
### 10.1 Положение ручки при поворотно-откидной фурнитуре

Положение ручки	Положение створки	Значение
		Закрытое положение створки.
		Створка в положении поворотного открывания.
		Створка в положении микропроветривания.
		Створка в откидном положении.

### 10.2 Положение ручки при фурнитуре TiltFirst

Положение ручки	Положение створки	Значение
		Закрытое положение створки.
		Створка в откидном положении.
		Створка в положении поворотного открывания.

### 10.3 Положение ручки при стопорных ножницах

Положение ручки	Положение створки	Значение
		Закрытое положение створки.



Положение ручки	Положение створки	Значение
		Створка в положении поворотного открывания.
		Фиксированное положение створки.
		Выход из фиксированного положения.
		Створка в положении поворотного открывания.

## 10.4 Устранение неисправностей

Неисправность	Причина	Способ устранения	Выполнение
Тугой ход ручки.	Детали рамы не смазаны.	Смажьте детали рамы.	<input type="checkbox"/>
	Ручка повреждена.	Замените ручку.	<input checked="" type="checkbox"/>
	Ручка привинчена слишком сильно.	Немного ослабьте шурупы.	<input checked="" type="checkbox"/>
	Перекошены шурупы крепления деталей створки.	Закрутите шурупы деталей створки под прямым углом.	<input checked="" type="checkbox"/>
	Детали створки повреждены.	Замените детали створки.	<input checked="" type="checkbox"/>
	Неправильные посадочные места ответных планок.	Откорректируйте посадочные места ответных планок.	<input checked="" type="checkbox"/>
Ручка не поворачивается на 180°.	Избыточное усилие прижима ножниц (проверить правильность установки уплотнителя).	Отрегулируйте усилие прижима ножниц или снимите уплотнитель.	<input checked="" type="checkbox"/>
	Детали створки неправильно навешены или установлены.	Проверьте регулировку в положении открывания поворотом (при необходимости перенавесьте – исходя из поворотно-откидного запора).	<input checked="" type="checkbox"/>
При положении открывания поворотом створка падает в положение откидывания.	Слишком большой люфт сверху.	Проверьте посадку нижней петли на створке.	<input checked="" type="checkbox"/>
		Проверьте посадку нижней петли на раме.	<input checked="" type="checkbox"/>
		Отрегулируйте нижнюю петлю на створке по высоте вверх (внимание: поворотно-откидная ответная планка).	<input checked="" type="checkbox"/>
В положении откидывания створка падает в положение открывания поворотом.	Повреждена поворотно-откидная ответная планка.	Замените поворотно-откидную ответную планку.	<input checked="" type="checkbox"/>
Створка трётся в положении откидывания.	Слишком маленький люфт сверху.	Опустите нижнюю петлю на створке (внимание: поворотно-откидная ответная планка).	<input checked="" type="checkbox"/>
Запорная цапфа трётся об ответную планку.	Створка навешена неправильно.	Перенавесьте створку.	<input checked="" type="checkbox"/>
	Неправильное посадочное место ответной планки.	Выберите правильное посадочное место ответной планки.	<input checked="" type="checkbox"/>

= Производится как специализированным предприятием, так и конечным потребителем

= Производится **только** специализированным предприятием

## 11 Обслуживание



### ОСТОРОЖНО

#### Опасность травмирования из-за неправильного обслуживания!

Неправильное обслуживание может привести к травмированию.

- ▶ Перед началом работ обеспечьте свободное пространство.
- ▶ Проследите за порядком и чистотой на рабочем месте.
- ▶ Работы по регулировке и замене фурнитуры должны выполняться только специализированным предприятием.
- ▶ Исключите случайное открывание или закрывание створки.
- ▶ Не снимайте створки с петель для обслуживания.



### ВНИМАНИЕ

#### Материальный ущерб из-за неверного или неквалифицированного контроля!

Неверный или неквалифицированный контроль фурнитуры может привести к нарушению работы элемента.

- ▶ Привлеките специализированное предприятие для проверки фурнитуры в установленном состоянии.
- ▶ Если необходимо устранить дефекты, поручите снять и навесить элемент специализированному предприятию.



### ИНФО

Производитель должен обратить внимание застройщиков и конечных потребителей на это указание.

Roto Frank Fenster- und Türtechnologie GmbH рекомендует производителям заключать с конечными потребителями своей продукции договоры на техническое обслуживание.

Из следующих рекомендаций не могут вытекать юридические претензии, их следует применять в конкретных единичных случаях.

	Ответственность	
<b>Интервал обслуживания</b>	<input type="checkbox"/>	→ со стр. 305
<b>Очистка</b>		→ со стр. 305
Очистка фурнитуры	<input type="checkbox"/>	
<b>Уход</b>		→ со стр. 305
Смазка подвижных частей	<input type="checkbox"/>	
Смазка запорных элементов	<input type="checkbox"/>	
<b>Испытание на функциональность</b>		→ со стр. 308
Проверка надёжности посадки элементов фурнитуры	<input type="checkbox"/>	
Проверка элементов фурнитуры на износ	<input type="checkbox"/>	
Проверка исправности работы подвижных частей	<input type="checkbox"/>	
Проверка действия запорных элементов	<input type="checkbox"/>	
Проверка лёгкости хода	<input checked="" type="checkbox"/>	
<b>Ремонт</b>		→ со стр. 308
Подтяжка шурупов	<input checked="" type="checkbox"/>	
Замена повреждённых частей	<input checked="" type="checkbox"/>	

= Производится как специализированным предприятием, так и конечным потребителем

= Производится **только** специализированным предприятием





## 11.1 Интервалы обслуживания



### ВНИМАНИЕ

#### Материальный ущерб из-за игнорирования интервалов обслуживания!

Максимальный интервал обслуживания для любых работ на элементах фурнитуры составляет **один год**. В больницах, школах и гостиницах интервал между техническим обслуживанием должен составлять **полгода**.

Регулярное обслуживание необходимо для поддержания исправности и лёгкости хода фурнитуры и предотвращения преждевременного износа или выхода из строя фурнитуры.

- ▶ Определите и соблюдайте интервал обслуживания, соответствующий вашим условиям эксплуатации.

## 11.2 Очистка



### ВНИМАНИЕ

#### Материальный ущерб из-за неправильного выбора чистящих средств и герметиков!

Чистящие средства и герметики могут повредить поверхности элементов и уплотнения.

- ▶ Запрещается использовать агрессивные или горючие жидкости, кислотосодержащие очистители или абразивные материалы.
- ▶ Применяйте только мягкие, pH-нейтральные чистящие средства в разбавленном виде.
- ▶ Нанесите на элементы тонкую защитную плёнку, например, пропитанной маслом салфеткой.
- ▶ Не допускайте наличия агрессивных паров (например от муравьиной или уксусной кислоты, аммиака, аминосоединений, альдегидов, фенолов, хлора, дубильной кислоты) в области элементов фурнитуры.
- ▶ Не используйте герметики с содержанием уксуса или кислоты, так как они могут воздействовать на защитное покрытие элементов фурнитуры, как при прямом контакте, так и в виде испарений.

### Очистка фурнитуры

- ▶ Для очистки фурнитуры от налета и загрязнений используйте мягкую салфетку.
- ▶ После очистки смажьте подвижные части и запорные элементы. → 11.3 "Уход" со стр. 305
- ▶ Нанесите на фурнитуру тонкую защитную плёнку, напр., при помощи пропитанной маслом ткани.

## 11.3 Уход



### ВНИМАНИЕ

#### Материальный ущерб вследствие использования неподходящих смазочных материалов!

Смазочные материалы низкого качества могут привести к нарушению действия фурнитуры.

- ▶ Используйте высококачественные смазочные материалы.
- ▶ Используйте только смазочные материалы, не содержащие смол и кислот.



## ВНИМАНИЕ

### Загрязнение окружающей среды чистящими средствами и смазочными материалами!

Выходящие на поверхность или избыточные чистящие средства и смазочные материалы могут вызвать загрязнение окружающей среды.

- ▶ Удаляйте выходящие на поверхность или избыточные чистящие средства и смазочные материалы.
- ▶ Производите утилизацию чистящих средств и смазочных материалов отдельно от бытового мусора и в соответствии с правилами.
- ▶ Соблюдайте действующие предписания и требования национального законодательства.

Лёгкость хода можно увеличить посредством смазки или регулировки фурнитуры. Все важные для функционирования элементы фурнитуры необходимо регулярно смазывать.

### Рекомендуемые смазочные материалы

- Консистентная смазка Roto NX / NT

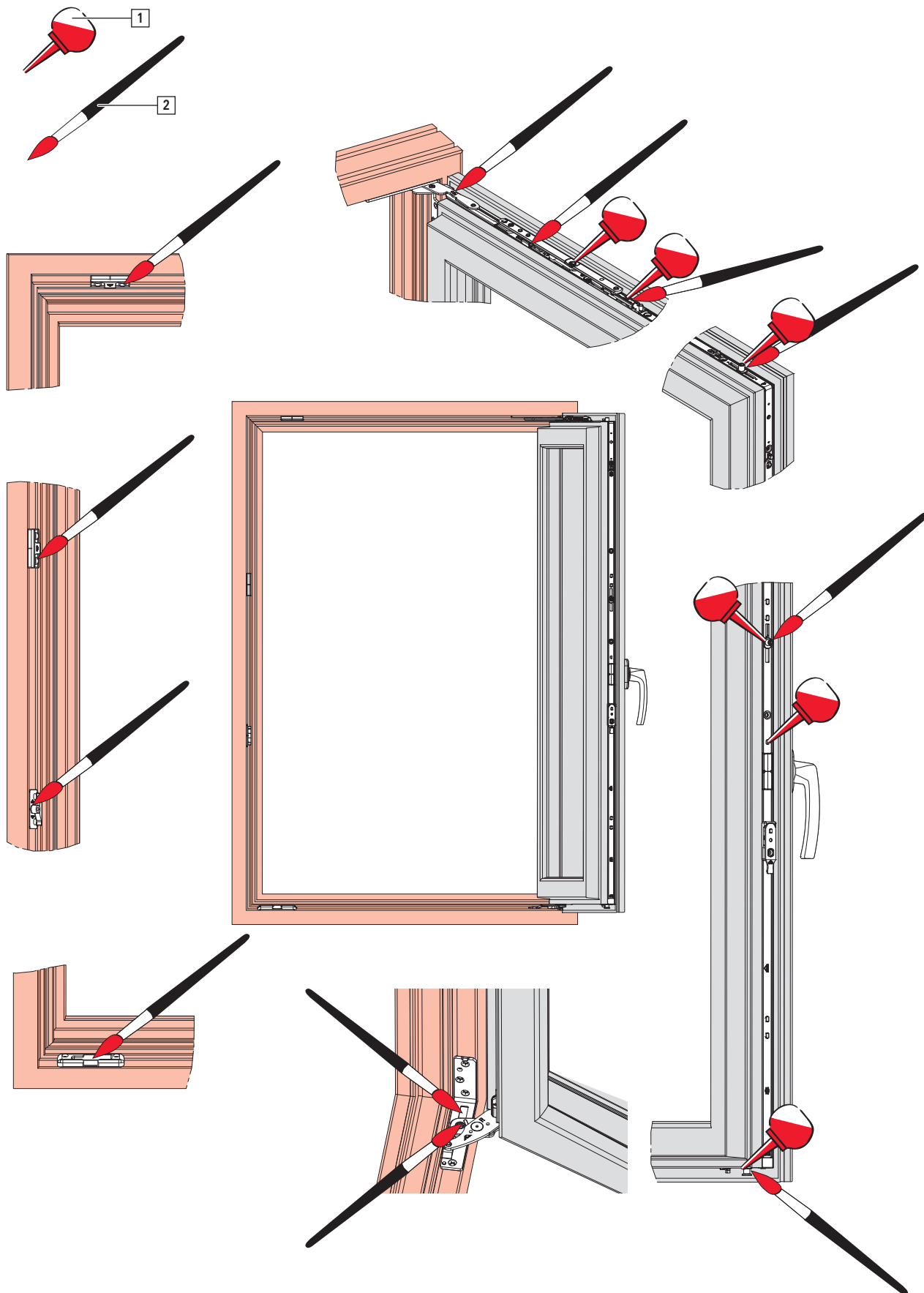


## ИНФО

На рисунке показано расположение возможных точек смазки. Рисунок может не соответствовать установленной фурнитуре. Количество точек смазки зависит от размера и исполнения элемента.



### 11.3.1 Точки смазки



[1] Масло

[2] Смазка

## 11.4 Испытание на функциональность



### ПРЕДУПРЕЖДЕНИЕ

#### Потенциальная опасность для жизни вследствие неправильного ремонта!

Неправильно выполненный ремонт может нарушить функционирование элементов и снизить их эксплуатационную безопасность.

- ▶ Ремонтные работы должны выполняться только специализированным предприятием.

Выполните испытание на функциональность:

- ▶ Проверьте элементы фурнитуры на отсутствие повреждений и деформации, а также на надёжность посадки.
- ▶ Проверьте лёгкость хода окна или балконной двери посредством их открывания и закрывания.
- ▶ Проверьте эластичность и посадку уплотнителя окна или балконной двери.
- ▶ Проверьте плотность прилегания закрытого окна или балконной двери.
- ▶ Момент блокировки и разблокировки макс. 10 Н·м. Для проверки можно использовать динамометрический ключ.

В случае нарушения функционирования обращайтесь на специализированное предприятие.

## 11.5 Ремонт



### ПРЕДУПРЕЖДЕНИЕ

#### Потенциальная опасность для жизни вследствие неправильного ремонта!

Неправильно выполненный ремонт может нарушить функционирование элементов и снизить их эксплуатационную безопасность.

- ▶ Ремонтные работы должны выполняться только специализированным предприятием.



### ВНИМАНИЕ

#### Материальный ущерб из-за неправильного крепления шурупами!

В случае ослабления или повреждения шурупов возможно нарушение работы фурнитуры.

- ▶ Проверьте прочность и надёжность крепления отдельных шурупов.
- ▶ Ослабленные или повреждённые шурупы затягивайте или заменяйте.
- ▶ Используйте только рекомендованные шурупы.

Ремонт включает в себя замену и устранение неисправностей элементов и требуется только в случае повреждения элементов вследствие износа или под влиянием внешних факторов. От надёжности крепления фурнитуры зависит действие элемента и его эксплуатационная надёжность.

Следующие работы должны выполняться только сотрудниками специализированного предприятия:

- все работы, связанные с регулировкой фурнитуры,
- замена фурнитуры или элементов фурнитуры,
- установка и снятие окон или дверей (в т. ч. балконных).

Требования к сотрудникам специализированного предприятия:

- Необходимые ремонтные работы должны выполняться правильно, согласно техническим нормам и действующим правилам.
- Изношенные и повреждённые элементы следует ремонтировать в строгом соответствии с нормами.
- При ремонте используйте только оригинальные или разрешённые к использованию запчасти.



## 12 Демонтаж



### ПРЕДУПРЕЖДЕНИЕ

**Потенциальная опасность для жизни в процессе неправильного демонтажа!**

Во время демонтажа створка может упасть.

- ▶ Исключите падение створки, например, привлечите помощника.
- ▶ Демонтаж должен выполняться только специализированным предприятием.



### ОСТОРОЖНО

**Опасность травмирования и нанесения вреда здоровью вследствие физических перегрузок!**

Длительное ношение и подъём тяжёлых грузов наносит вред здоровью.

- ▶ Переносите и поднимайте грузы только в правильном положении тела, максимальный вес 25 кг для мужчин и 10 кг для женщин.



### ИНФО

Демонтаж осуществляется, если не указано иное, в обратной последовательности.

### 12.1 Снятие с петель створки с разгрузателем

1. Переведите ручку в положение открывания поворотом.

Поворотн-откидная фурнитура



Фурнитура TiltFirst



2. Откройте створку.

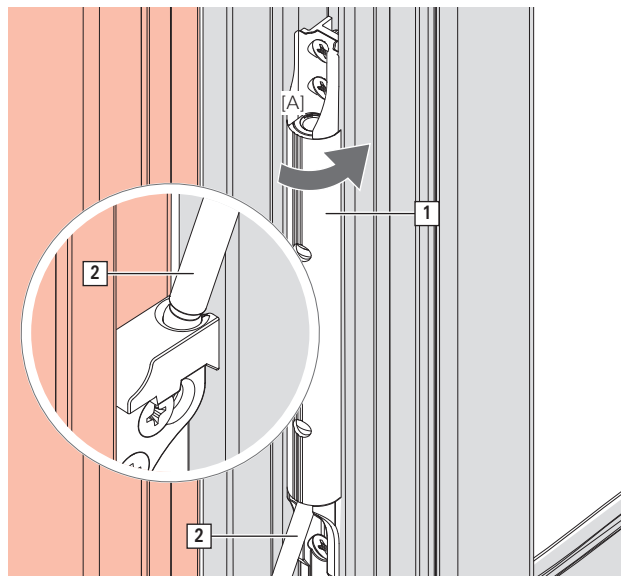
Ослабьте [A] разгрузатель [1] настолько, чтобы опорный стержень [2] свободно входил в рамную часть.



### ИНФО

Выкрутите регулировочный винт разгрузателя так, чтобы пружина была полностью ослаблена (опорный стержень разжимается).

Если пружина не полностью ослаблена, створку невозможно навесить обратно.



3. Нажмите блокировщик откидывания (при наличии).  
Переведите ручку в положение откидывания.

Поворотнo-откидная  
фурнитура



Фурнитура TiltFirst



4. Исключите падение створки.

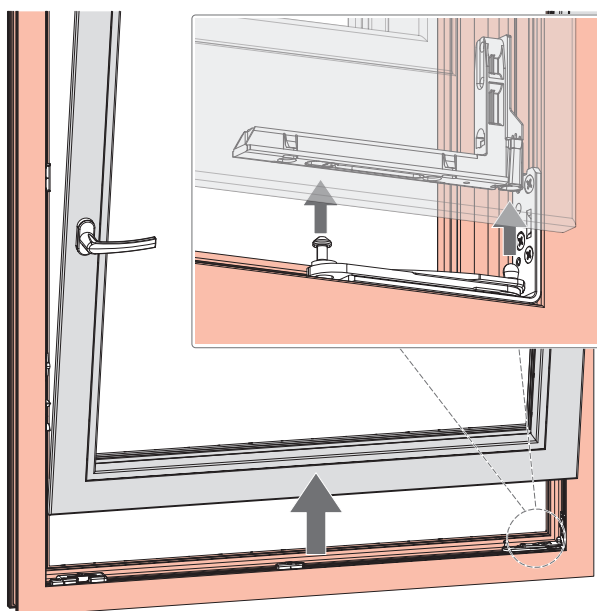


**ПРЕДУПРЕЖДЕНИЕ**  
**Потенциальная опасность для жизни вследствие незакреплённой створки!**

В процессе установки створка может упасть вплоть до момента надёжного соединения с рамой.

- ▶ Исключите падение створки, например, привлечите помощника.

5. Отсоедините ножницы → *со стр. 312.*
6. Нажмите блокировщик откидывания и переведите ручку в положение открывания поворотом.
7. Закройте створку.
8. Слегка наклоните створку и выньте её из нижней петли на раме.





## 12.2 Снятие с петель створки без разгрузателя

1. Переведите ручку в положение открывания поворотом.

Поворотнo-откидная фурнитура



Фурнитура TiltFirst



2. Нажмите блокировщик откидывания (при наличии).  
Переведите ручку в положение откидывания.

Поворотнo-откидная фурнитура



Фурнитура TiltFirst



3. Исключите падение створки.



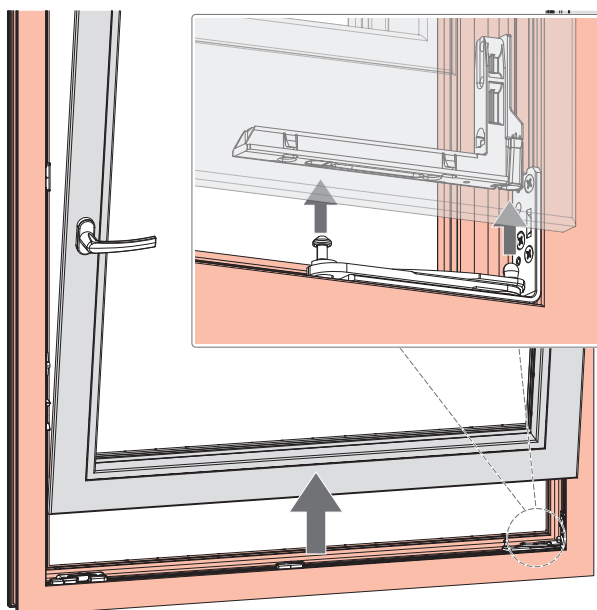
**ПРЕДУПРЕЖДЕНИЕ**  
**Потенциальная опасность для жизни вследствие незакреплённой створки!**

В процессе установки створка может упасть вплоть до момента надёжного соединения с рамой.

- ▶ Исключите падение створки, например, привлечите помощника.

4. Отсоедините ножницы → *со стр. 312*.
5. Нажмите блокировщик откидывания и переведите ручку в положение открывания поворотом.
6. Закройте створку.

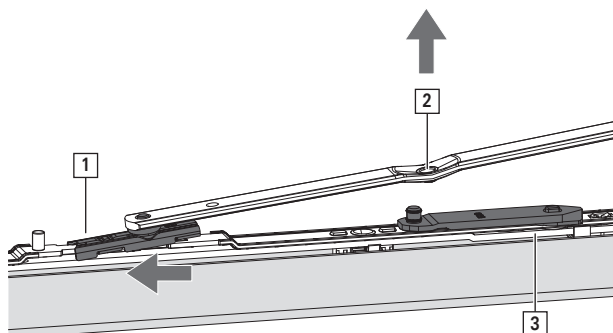
7. Слегка наклоните створку и выньте её из нижней петли на раме.



## 12.3 Снятие ножниц

### Ножницы 350 и 500

1. Откройте створку.
2. Отсоедините шибер [1] и ножницы на раме [2] от ножниц на створке [3].



3. Нажмите блокировщик откидывания (при наличии) и переведите ручку в положение откидывания.
4. Отсоедините ножницы и обезопасьте створку от падения.



### ИНФО

Снятие створки с петель возможно только при демонтированной защите от захлопывания.

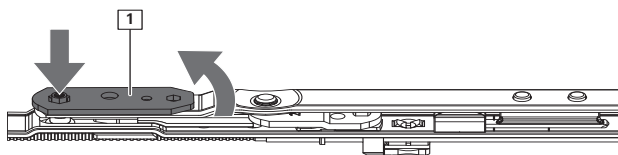
### Ножницы 250

1. Откройте створку.

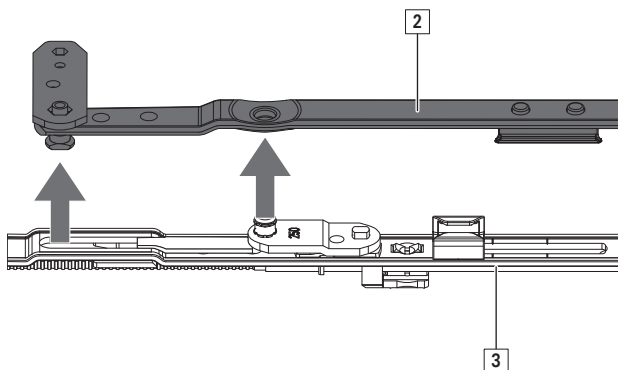




2. Поверните предохранительную скобу [1] с помощью инструмента (например торцового шестигранного ключа).



3. Отсоедините ножницы на раме [2] от ножниц на створке [3].



## 12.4 Элементы фурнитуры

### Демонтаж элементов фурнитуры

1. Выверните все шурупы.
2. Снимите элементы фурнитуры.
3. Утилизируйте элементы фурнитуры надлежащим образом.

## 13 Транспортировка

### 13.1 Транспортировка элементов и фурнитуры



#### ОПАСНОСТЬ

##### Опасность для жизни вследствие неправильной транспортировки!

Неправильные действия при транспортировке, погрузке и разгрузке элементов могут привести к тяжёлым травмам и разбиванию стекла в результате раскладывания, падения или чрезмерной нагрузки.

- ▶ Соблюдайте действующие правила техники безопасности.
- ▶ Учитывайте точки приложения силы и реактивные усилия.
- ▶ Не допускайте неконтролируемого открывания створки.
- ▶ Избегайте резких движений.
- ▶ Используйте подходящие транспортные средства и фиксаторы.
- ▶ Следите за выступающими элементами.
- ▶ При транспортировке тяжёлых грузов привлечите помощника и воспользуйтесь подходящим транспортным средством, например напольной тележкой.



#### ОСТОРОЖНО

##### Опасность травмирования в результате защемления конечностей!

При транспортировке транспортируемые изделия могут соскользнуть, разложиться и сложиться или упасть. При этом может произойти защемление и травмирование конечностей.

- ▶ Не беритесь за области, где находятся ножницы.
- ▶ Сложите створку после монтажа и зафиксируйте для транспортировки.
- ▶ Пользуйтесь защитными перчатками и защитной обувью.



#### ОСТОРОЖНО

##### Опасность травмирования и нанесения вреда здоровью вследствие физических перегрузок!

Длительное ношение и подъём тяжёлых грузов наносит вред здоровью.

- ▶ Переносите и поднимайте грузы только в правильном положении тела, максимальный вес 25 кг для мужчин и 10 кг для женщин.

Фурнитура поставляется на специализированное предприятие в виде полных комплектов. В зависимости от объёма поставки отдельные элементы имеют соответствующую упаковку. Ниже приводятся указания по безопасной транспортировке.

При транспортировке фурнитуры соблюдайте следующие основные указания:

- ▶ При больших объёмах поставки используйте подходящие транспортные средства, например, напольные тележки.
- ▶ Транспортный вес должен соответствовать конструкции транспортного средства.
- ▶ После доставки незамедлительно проверьте партию товара на комплектность и отсутствие повреждений при транспортировке.



### ИНФО

Сообщайте о любых недостатках сразу после их обнаружения. Претензии по возмещению убытков принимаются только в течение срока заявления претензий.

Производите транспортировку, погрузку и разгрузку больших объемов товара с использованием следующих транспортных средств:

- напольные тележки, например вилочный погрузчик, телескопический погрузчик, грузоподъемная тележка;
- упоры, например транспортные сетки, стропы, круглые петли;
- фиксаторы, например окантовка, распорки



### ИНФО

К эксплуатации напольных транспортных средств и подъемников допускается только обученный персонал.



### ИНФО

Разрешается использовать упоры и фиксаторы только в исправном состоянии.

## 13.2 Хранение фурнитуры

До монтажа всю фурнитуру следует хранить:

- в сухом и безопасном месте
- на ровной поверхности
- в стороне от прямых солнечных лучей

## 14 Утилизация

### 14.1 Утилизация упаковки

Фурнитура поставляется комплектными наборами в одной упаковке. После распаковки монтажники или строители обязаны обеспечить надлежащую утилизацию упаковки. Упаковочные материалы изготавливаются в соответствии с действующими стандартами охраны окружающей среды. Возможна отдельная переработка материалов.

Соблюдайте следующие основные указания по надлежащей утилизации упаковки:

- ▶ Не выбрасывайте упаковку вместе с бытовым мусором.
- ▶ Сдавайте упаковку в сборные пункты или центры переработки в вашем регионе.
- ▶ Соблюдайте национальные правила утилизации вторсырья.
- ▶ При необходимости, обратитесь за информацией в местные органы власти.

### 14.2 Утилизация фурнитуры

После выработки ресурса конечный потребитель или застройщик обязан обеспечить надлежащую утилизацию окон, дверей (в т. ч. балконных) и фурнитуры, а также принадлежностей. Фурнитура изготавливается в соответствии с действующими стандартами охраны окружающей среды. Возможна отдельная переработка материалов.

Соблюдайте следующие основные указания по надлежащей утилизации фурнитуры:

- ▶ Примите во внимание информацию и указания по утилизации в прилагаемой документации.
- ▶ Отделите элементы фурнитуры от окон или дверей (в т. ч. балконных).
- ▶ Не выбрасывайте фурнитуру вместе с бытовым мусором.
- ▶ Сдавайте фурнитуру в сборные пункты или центры переработки в вашем регионе.
- ▶ Соблюдайте национальные правила утилизации вторсырья.
- ▶ При необходимости, обратитесь за информацией в местные органы власти.



**ООО «РОТО ФРАНК»**  
**Оконные и дверные технологии**

142407, М.О., Ногинский район,  
территория «Ногинск-Технопарк», д. 20  
Россия

Телефон +7 495 287-35-20  
Факс +7 495 287-35-21  
info.ru @ roto-frank.com

**[www.roto-frank.com](http://www.roto-frank.com)**

**Системы фурнитуры под любые требования из одних рук:**

<b>Roto Window</b>	Системы фурнитуры для окон и балконных дверей
<b>Roto Sliding</b>	Системы фурнитуры для больших сдвижных окон и дверей
<b>Roto Door</b>	комплексные решения для комплектации дверей
<b>Roto Equipment</b>	дополнительные системы для окон и дверей