

Оконные и дверные технологии



Элементы управления Рото

Элементы управления для всех типов открывания

Каталог
для профилей из дерева, ПВХ и алюминия



Действительно для: RU



german made

Что это значит?



Предприятие Roto, штаб-квартира которого находится в Лайнфельден-Эхтердинген под Штутгартом, является группой немецких компаний. Roto представляет собой крупное предприятие с солидной репутацией и органичной и стабильной организацией всех процессов.

Наши общие ценности позволяют немецкой компании Roto занимать лидирующие позиции по показателям эффективности работы. Ценностная шкала нашего предприятия основана на трёх столпах:

- непрерывность, последовательность и надёжность;
- опыт, воля к достижению успеха и дальновидность;
- знания, умения и немецкое инженерное искусство

Компания Roto разрабатывает инновационные технологические решения для своих изделий, которые отличаются высокоточными механизмами и длительным сроком службы.

Управление производством и природоохранной деятельностью, а также материально-техническое снабжение наших предприятий во всех странах ориентированы на такие немецкие ценности, как надёжность, основательность и дальновидность.

Немецкая точность при проведении проектно-конструкторских работ, управлении качеством и процессами обеспечивают высокое качество услуг и изделий в мировом масштабе.

Последовательная реализация требований стандартов качества завоевывает доверие наших партнёров и клиентов. Это и означает «german made».

Предприятие



Предприятие Roto со штаб-квартирой в Лайнфельден-Эхтердинген под Штутгартом является группой немецких компаний, которая находится в 100-процентной собственности наследников основателя фирмы Вильгельма Франка.

Группа компаний состоит из трёх самостоятельных подразделений, которые разрабатывают и выпускают системы фурнитуры, мансардные окна и лестницы для строительной отрасли, а также предлагают широкий спектр услуг для производителей окон и дверей.

С 1935 года название «Roto» ассоциируется с новаторством и технологическим прогрессом в области системных компонентов для строительной индустрии.

Сегодня группа компаний Roto, в которой работает около 5000 сотрудников, представлена по всему миру, что стало возможным благодаря обширному коммерческому портфолио.

Основываясь на чётких принципах управления и корпоративного поведения, Roto работает над тем, чтобы закрепить и продолжить историю успеха группы компаний.

Запросы и ожидания клиентов: застройщиков, проектировщиков, архитекторов, производителей и поставщиков окон, дверей и кровельных систем, — вот что вдохновляет сотрудников компании Roto.

Roto | Оконные и дверные технологии

по всему миру



Европа



Roto Frank Austria GmbH

Кальсдорф (АТ)



Roto Frank Belarus

Минск (ВУ)



Roto Frank S.A.

Завентем (ВЕ)



Roto Frank GmbH

Дитикон (СН)



**Roto Frank Fenster- und
Türtechnologie GmbH**

Лайнфельден / Фельберт
(ДЕ)



**Roto Frank Ehitusrautised
OÜ**

Таллин (ЕЕ)



Roto Frank S.A.

Льиса-де-Валь (ЕС)



Roto Frank Ferrures S.A.S.

Сент-Авольд (FR)



Roto Elzett Certa Kft.

Лёвё / Шопрон (НУ)



Roto Frank Italia

Сан-Дона-ди-Пьяве (ИТ)



Roto Frank Litauen

Вильнюс (ЛТ)



Roto Frank Latvija

Юрмала (ЛВ)





Roto Frank
Варшава (PL)



Roto Romania S.R.L.
Бухарест (RO)



ООО Roto Frank
Ногинск (RU)



Roto Frank Ltd. Sti.
Стамбул (TR)



Roto Frank Okucia Budowlane Sp. z o.o.
Киев (UA)



Азия



Roto Frank Building Materials Co. Ltd.
Пекин (CN)



Roto Frank Indonesien
Джакарта (ID)



Roto Frank Asia – Pacific Liaison Office India
Мумбаи (IN)



Roto Frank Asia-Pacific Pte. Ltd
Сингапур (SG)



Roto Frank Asia-Pacific Pte. Ltd.
Ханой (VN)



Америка



Roto Frank Latina SA
Буэнос-Айрес (AR)



Roto Frank Brasil Ltd.
Сан-Хосе (BR)



Fermax Componentes Ltd.
Коломбо (BR)



Roto Fasco Canada Inc.
Миссиссога, Онтарио (CA)



Roto Frank Chile
Сантьяго (CL)



Roto Frank of America Inc.
Честер (US)



= сбыт = производство / сбыт

Информация	10	
Roto NX / Roto NT	42	
Roto AL	96	
Roto Outward Opening (окна с открыванием наружу)	130	
Roto Patio Fold	148	
Roto Patio Life	176	
Roto Patio Lift	186	
Roto Patio Alversa	206	
Roto Patio Inowa	242	
Roto Inline	252	
Roto Safe	270	
Принадлежности	294	

Общие указания		Другие изделия Roto	
Материал	10	Roto Window	33
Типы открывания	10	Roto Sliding	34
Характеристики изделия	11	Roto Door	35
Обозначения поверхностей	12	Roto Equipment	36
Поверхности	12		
Цвета	13	Контакт	
Сокращения	13	См. страницу	37
Авторские права	14		
Roto Handles			
Варианты дизайна	15		
10 лет функциональной гарантии	16		
Директивы об ответственности изготовителя за качество продукции	17		
Требования к качеству в соответствии со стандартами	18		
Функциональные возможности	22		
Профилактический уход	25		
Условия хранения			
См. страницу	26		
Окружающая среда			
См. страницу	27		
Сертификаты			
Система управления качеством	28		
Международный технологический центр (ИТС)	29		
Roto Con Orders			
См. страницу	30		
Мультимедийный портал Roto			
См. страницу	32		



1 Информация

1.1 Общие указания










ИНФО







Все размеры даны в миллиметрах. Другие значения указаны.

В этом документе используются следующие обозначения.

1.1.1 Материал

Символ	Значение
Материал	
	Дерево
	ПВХ
	Алюминий
	Дерево и алюминий
	Дерево и ПВХ
	Дерево, ПВХ и алюминий
	Дерево, дерево-алюминий

1.1.2 Типы открывания

Символ	Значение
	поворотное
	откидное
	поворотное и откидное
	поворотное наружу
	откидное и сдвижное
	сдвижное наружу



Символ	Значение
	сдвижное
	складываемое и сдвижное
	подъёмное

1.1.3 Характеристики изделия

Символ	Значение
	Ось фурнитурного паза
	Обозначение
	DIN
	Межосевое расстояние
	Глубина фальца
	Цветовой код стандартный
	Цветовой код Roto
	Цвет
	Информация
	Длина
	Материал
	Артикул
	Максимальный
	Минимальный
	Поверхность



Символ	Значение
	Логотип Roto
	Количество шурупов
	Тип крепежа
	Класс взломостойкости
	Длина штифта
	Глубина
	Упаковочная единица
	Длина вилки

1.1.4 Обозначения поверхностей

Сокращение	Значение
Анод.	Анодированная
Порошк.	Порошковое покрытие
Жидк.лак	Обработка жидким лаком
Мет.лак	Покрытие с металлическим блеском
Гальв.	Гальванопокрытие

1.1.5 Поверхности

Метод анодирования (анод.)

Метод обработки поверхности, включающий в себя процесс создания оксидной плёнки на поверхности алюминия путём анодирования. При этом за счёт преобразования верхнего слоя металла образуется оксидная плёнка толщиной 5–25 мкм, которая защищает нижние слои от коррозии, пока не будет нарушена целостность верхнего слоя, например, из-за механического повреждения.

Порошковое покрытие (порошк.)

В процессе создания порошкового покрытия сначала создаётся электрически заряженное облако порошка. Заряженные частицы транспортируются к поверхности заготовки. Там они оседают, прилипают под действием электростатического заряда и образуют слой порошкового лакокрасочного покрытия. При последующем нагревании заготовки частицы лакокрасочного покрытия сплавляются в однородную поверхность.

Покрытие жидким лаком

При этом способе окраски жидкий материал распыляется с помощью сжатого воздуха. При этом возникает мягкая струя эмали с минимальным красочным туманом. Этот способ очень хорошо подходит



для небольших и минимальных партий изделий, так как позволяет очень точно согласовывать расход материала с покрываемым изделием и напыляемым материалом.

Металлизирование (металлиз.)

Металлический защитный слой, создаваемый с помощью гальванотехники, для придания особенно яркого внешнего вида, а также для защиты от коррозии. Элементы с таким покрытием можно использовать только внутри помещений.

1.1.6 Цвета

Цветовой код Roto	Цветовой код стандартный	Цвет
R01.1	–	Серебро натуральное
R01.2	–	Серебро светлое
R01.3	–	Титан
R01.4	–	Хром
R01.5	–	Серебро
R02.2	RAL 7016	Антрацитово-серый
R03.1	–	Латунь матовая
R03.2	–	Латунь полированная
R03.3	–	Золотой
R03.4	–	Нержавеющая сталь
R04.1	RAL 8019	Серо-коричневый
R04.3	–	Оливково-коричневый
R04.4	RAL 8022	Чёрно-коричневый
R05.3	–	Средняя бронза
R05.4	–	Тёмная бронза
R05.5	–	Бронза
R06.2M	RAL 9005 матовый	Глубокий чёрный матовый
R06.2	RAL 9005	Глубокий чёрный
R06.4M	–	Чёрный матовый
R07.1	RAL 9010	Белый
R07.2	RAL 9016	Транспортный белый
R07.3	RAL 9001	Кремово-белый
SF	SF	Специальная окраска
Необработанный	Необработанный	Без покрытия

Примеры цветов



R01.1 R01.2 R01.3 R03.1 R04.1 R04.4 R05.3 R05.5 R06.2 R07.2



ИНФО

На изображении возможны отклонения цвета.

1.1.7 Сокращения

Сокращение	Значение
Ось	Ось фурнитурного паза
DIN L / R	Левое / правое открывание створки по DIN
П/О	Поворотнo-откидная фурнитура
Анод.	Анодированный
ШСФ	Ширина створки по фальцу
ВСФ	Высота створки по фальцу
ВС	Вес створки



Сокращение	Значение
Д	Да
KSR	Откидывание вертикально
KU	Соединяемый
Мет.лак	Покрытие с металлическим блеском
мм	Миллиметр
MV	Средний запор
Н	Нет
Жидк.лак	Обработка жидким лаком
Н·м	Ньютон-метр
Блок. откидывания	Блокиратор откидывания
без рис.	Без рисунка
Порошк.	Порошковое покрытие
RC	Класс взломостойкости
SH	Противовзломное исполнение
SSG	Гарнитура с узкой накладкой

1.1.8 Авторские права

На содержание этого документа распространяется действие закона о защите авторских прав. Его использование допускается только в рамках дальнейшей переработки фурнитуры. Использование для других целей без письменного разрешения производителя не допускается.

1.2 Roto Handles

1.2.1 Варианты дизайна

Roto предлагает обширную программу ручек различных цветов и технических исполнений для любого ассортимента продукции.



Roto Line

Roto Line — это классический дизайн в его лучшем воплощении.

Комбинация гармоничных контуров с высоким качеством элементов из алюминия обеспечивает удобный поворот ручки.



Roto Swing

Roto Swing — эксклюзивный и индивидуальный элемент интерьера.

Благодаря постоянному усовершенствованию оконные ручки превратились из простого элемента управления в яркий акцент в дизайне окна.

Наряду с высоким комфортом использования, неизменным качеством и функциональностью на первый план выходит необычная форма.

Изогнутая форма Roto Swing элегантна и эргономична одновременно.



Roto Samba

Roto Samba — это идеальное сочетание классического и современного дизайна.

Согласно принципу дизайна «form follows function» (форма следует за функцией) Roto Samba с полукруглой обратной стороной ручки и выпуклой передней стороной под палец имеет превосходную с точки зрения эргономики форму. Выемка под указательный палец обеспечивает заданную позицию ручки и удобное расположение руки.

Это создаёт оптимальный захват в любом положении, что способствует комфортному повороту ручки.



Roto Freestyle

Roto Freestyle — это современный дизайн в его лучшем воплощении.

Комбинация динамичных контуров с высоким качеством элементов из алюминия обеспечивает удобный поворот ручки.



1.2.2 10 лет функциональной гарантии

Продукция Roto всегда оправдывает ожидания наших клиентов в отношении качества. Лучшим доказательством этого является 10-летняя функциональная гарантия многих наших оконных и дверных ручек (при условии соблюдения соответствующих указаний по техническому обслуживанию; пожалуйста, обратите внимание на следующую директиву → *со стр. 17*).

Оконные и дверные ручки Roto проходят многочисленные испытания на длительное безупречное функционирование. В зависимости от требований выполняются проверки на долговечность и работоспособность и статическую нагрузку, позволяющее реалистично отразить использование оконных и дверных ручек в соответствии с повседневной эксплуатацией и, при этом, расширить требования и испытания RAL-GZ 607/9.

В испытательных циклах на долговечность и работоспособность по RAL-GZ 607/9 ручки проверяются отдельно. В практических испытаниях управление дверными и оконными ручками проверяется в соответствующих циклах управления на дверных или оконных элементах. Это означает, что помимо функции срабатывания также проверяется долговечность соединения между ручкой и элементом, на котором она установлена.

10-летняя функциональная гарантия Roto значительно превосходит существующие отраслевые стандарты (2-летний гарантийный срок по BGB и 4-летний гарантийный срок VOB).

Гарантийные обязательства

Сверх установленной законом ответственности продавца за качество изделий компания Roto гарантирует долгую безупречную работу дверных и оконных ручек при соблюдении нижеуказанных условий эксплуатации. Гарантия распространяется на функционирование дверных и оконных ручек Roto и включает все недостатки, которые могут быть обоснованно подтверждены как дефекты изготовления или материала.

Гарантия распространяется на следующие функции и узлы:

- передача вращательного движения на замок двери или поворотно-откидную фурнитуру окна;
- блокировочный механизм (у оконных ручек с особыми функциями: запирание, автоматическое запирание, Secustik®)

Исключение по гарантии

Гарантия не распространяется на все заменяемые отдельные детали, такие как винты, соединительные штифты и т. д. Кроме того, ответственность не распространяется на повреждения, которые возникли в результате:

- неподходящего и ненадлежащего использования;
- неправильного и небрежного обращения;
- несоблюдения указаний по установке и уходу, изменений и самостоятельного ремонта;
- химического и физического воздействия на поверхность материала при ненадлежащем использовании, например повреждение острыми предметами;
- плохо работающих конструкций (дверь, окно) и/или элементов фурнитуры (например, замок, петля и т. д.)

Условия предоставления гарантии

Наши гарантийные обязательства заключаются исключительно в том, чтобы в течение гарантийного срока по нашему выбору выполнит бесплатный для первичного/конечного потребителя ремонт изделия или бесплатную поставку соответствующей или аналогичной или равноценной ручки. Расходы, издержки, сборы и т. п., возникающие у получателя гарантии, не возмещаются. Гарантийное требование возможно только при предоставлении изделия, а также доказательства, что дефект возник в течение гарантийного срока. Это доказательство может быть предоставлено прежде всего в форме предъявления документа, подтверждающего факт покупки изделия. Поэтому рекомендуется сохранять документы, подтверждающие факт покупки изделия, минимум до истечения гарантийного срока.

Гарантийный срок

Гарантийный срок составляет 10 лет для ручек с гарантией качества и начинается со дня покупки первичным/конечным потребителем. В случае претензии обращайтесь с изделием и документами, подтверждающими факт его покупки, непосредственно к продавцу или изготовителю.

1.2.3 Директивы об ответственности изготовителя за качество продукции

Согласно закону об ответственности за качество выпускаемой продукции Roto как изготовитель несёт ответственность за то, что его изделия соответствуют ожидаемой безопасности. В этом отношении необходимо соблюдать указанные ниже предписания, а также информацию в прочей документации, на которую есть ссылки в данном руководстве. Несоблюдение этих правил освобождает Roto от ответственности.

Информация об изделии

Элементы управления Roto — это элементы фурнитуры, с помощью которых осуществляется открывание, закрывание и/или запираение балконных дверей и оконных створок в объектах гражданского/жилищного строительства. Обязательно используйте крепёжные средства из комплекта поставки.

Для монтажа элементов фурнитуры на алюминиевые профили Roto рекомендует использовать крепёжные средства из нержавеющей стали или с цинк-ламельным покрытием. При использовании иных крепёжных средств возможно возникновение контактной коррозии.

Изделия, используемые в агрессивной среде с опасностью возникновения коррозии, представляют собой специальную фурнитуру; их использование возможно только по предварительному согласованию с компанией Roto Frank.

Использование по назначению

Система запирания используется по назначению только в том случае, если

- система запирания правильно и профессионально собрана из допустимых элементов фурнитуры, средств запирания (например, ключ, цилиндр) и принадлежностей (например, ответная планка),
- принимается во внимание информация, инструкции и указания, содержащиеся в данной инструкции, каталоге и прочей технической документации,
- соблюдаются обязательные правовые предписания и технические стандарты,
- монтаж системы запирания осуществляется квалифицированным персоналом надлежащим образом с учётом инструкций и указаний от Roto,
- соблюдаются указания по уходу и техническому обслуживанию.

Длительность эксплуатационной пригодности изделия особенно зависит от:

- интенсивности эксплуатации,
- способа эксплуатации,
- окружающей среды и ухода.

Замена элемента управления необходима, если, несмотря на обслуживание и уход, больше не обеспечивается надлежащее функционирование или поверхность создаёт опасность травмирования.

Системы запирания предназначены для использования профильных цилиндров.

Системы запирания не могут воспринимать изменения формы и плотности прижима створки вследствие разности температур или изменений в конструкции.

Весь комплект фурнитуры (системы запирания) должен быть надлежащим образом собран из оригинальных деталей Roto. Roto не несёт ответственность за нарушения функционирования или повреждения, возникшие в результате совместного использования деталей разных производителей.

Окна и балконные двери для влажных помещений и для среды, содержащей агрессивные, способствующие коррозии компоненты, должны оснащаться специальной фурнитурой.

Неправильное использование (ненадлежащее или не по назначению)

Любые отклонения от использования по назначению считаются ненадлежащим использованием и ведут к отказу от гарантии.

Это особенно актуально, если

- управление осуществляется с использованием вспомогательных средств (например, клещей или надставных трубок),



- используются дополнительные нагрузки (удерживающие и опорные усилия) (например, размещение какого-либо предмета под ручкой двери для её блокировки),
- если усилие на ручку больше, чем усилие от руки (например, попытка снять блокировку поворотной фурнитуры за счёт повышенного усилия или использования ручек дверей в качестве опорного элемента, например, детьми),
- установлены детали других производителей и/или детали, не подходящие по назначению (например, штифты сторонних производителей или комбинация деталей Roto с деталями сторонних производителей),
- при воздействии/вмешательстве, влияющем на функционирование (например, попытки взлома оконных ручек с замком с использованием вспомогательных средств),
- поверхность повреждена острым предметом,
- надлежащее использование невозможно из-за установки в фурнитурную систему или ответную планку деталей других производителей и/или деталей, не подходящих по назначению,
- манипуляции с фурнитурной системой или ответной планкой привели к изменению конструкции, принципа действия или функционирования.

Другие указания по ненадлежащему использованию приведены в документации к соответствующему изделию.

Обслуживание изделия

Необходимо следить за надлежащим функциональным расположением элементов фурнитуры и крепёжных средств!

Все подвижные детали необходимо обслуживать не менее одного раза в год (при сильной загрузке чаще).

Для ухода за фурнитурными системами необходимо использовать рекомендованные компанией Roto средства.

Не разрешается проводить обработку агрессивными кислотами и щелочами. Не допускается загрязнение строительным раствором и аналогичными материалами. Необходимо использовать только те чистящие средства, которые не содержат компонентов, способствующих возникновению коррозии.

Обязательства по предоставлению информации и инструкций

Следующая информация предоставляется дилерам, проектировщикам, архитекторам, консультативным учреждениям, производителям оконных конструкций, застройщикам и конечным потребителям:

- каталоги и проспекты,
- конкурсные предложения,
- закупочная информация,
- документация по предложению,
- инструкции по монтажу, эксплуатации и уходу.

Кроме того, Roto по необходимости оказывает консультационную поддержку.

Для выбора фурнитурных систем Roto, а также для монтажа, управления и ухода

- архитекторы, проектировщики, консультативные учреждения обязаны запросить в Roto и учитывать всю необходимую информацию об изделии;
- специализированные торговые предприятия обязаны учитывать всю информацию об изделии и соблюдать указания в руководствах, а также запросить в Roto все необходимые инструкции и передать их производителям оконных конструкций;
- производители оконных конструкций обязаны учитывать всю информацию об изделии, а также запросить в Roto все необходимые инструкции и передать их заказчикам и потребителям.

1.2.4 Требования к качеству в соответствии со стандартами

Определяющими стандартами для систем оконной фурнитуры являются RAL-GZ 607/9, DIN EN 13126-3 и DIN 18267.

Европейский стандарт DIN EN 13126 состоит из 19 частей. Он регламентирует использование фурнитуры для окон и балконных дверей. Часть 3 этой серии стандартов была полностью переработана (выпуск февраль 2012 года). 9-значное кодовое классификационное обозначение (см. → *со стр. 20*) определяет



требования и методы испытаний для нажимных ручек, в частности для поворотной-откидной и поворотной фурнитуры.

Первый символ классификационного кодового обозначения соответствует одной из двух категорий использования для управляемых ручек (с учётом различного уровня качества в Европе), при этом более высокий класс 2 отражает известные и проверенные на практике характеристики оконных ручек RAL предыдущих моделей. Помимо этого, седьмой символ определяет три класса защитного действия запираемых оконных ручек. Они были разработаны в соответствии с требованиями европейского стандарта по защите от взлома DIN EN 1627.

К размерам оконных ручек стандарт EN конкретных требований не предъявляет. Они заданы в стандарте DIN 18267 (например, четырёхгранный штифт 7 мм, межцентровое расстояние резьбового соединения 43 мм).

Переработанный стандарт DIN EN 13126-3 также лёг в основу нового издания директивы по качеству RAL-GZ 607/9, принятого в сентябре 2012 года. В качестве минимального требования оконные ручки должны соответствовать классу 2 для категории применения и классам 2 или 3 взломостойкости (см. таблицы → *со стр. 20*). Наряду с этим, RAL-GZ 607/9 вводит следующее распределение:

1.2.4.1 RAL

Оконные ручки с фиксацией RAL, не менее 10 000 циклов поворота/откидывания, не менее 48 ч коррозионной стойкости при испытании в условиях солевого тумана.

RAL- минимальные требования по DIN EN 13126-3:

Категория применения	Исправное функционирование в течение длительного времени	Масса	Огнестойкость	Безопасность применения	Коррозионная стойкость	Класс безопасности	Применение	Тестовый размер
2	3/180	-	0	1	2	0/0	3/C1	-

1.2.4.2 RAL100

Оконные ручки с запорным или ригельным механизмом RAL, не менее 10 000 циклов поворота/откидывания, не менее 48 ч коррозионной стойкости при испытании в условиях солевого тумана, сопротивление скручиванию и отрыву 100 Н·м, ригельный или запорный механизм с числом вариантов запираения не менее 100.

RAL100 — минимальная классификация по DIN EN 13126-3:

Категория применения	Исправное функционирование в течение длительного времени	Масса	Огнестойкость	Безопасность применения	Коррозионная стойкость	Класс безопасности	Применение	Тестовый размер
2	3/180	-	0	1	2	2/1[1]	3/C1	-
2	3/180	-	0	1	2	2/3[2]	3/C1	-

1.2.4.3 RAL200

Оконные ручки с запорным или ригельным механизмом RAL, не менее 10 000 циклов поворота/откидывания, не менее 48 ч коррозионной стойкости при испытании в условиях солевого тумана, сопротивление скручиванию и отрыву 200 Н·м, ригельный или запорный механизм с числом вариантов запираения не менее 100.

RAL200 — минимальная классификация по DIN EN 13126-3:

Категория применения	Исправное функционирование в течение длительного времени	Масса	Огнестойкость	Безопасность применения	Коррозионная стойкость	Класс безопасности	Применение	Тестовый размер
2	3/180	-	0	1	2	3/1	3/C1	-
2	3/180	-	0	1	2	3/3	3/C1	-

[1] ригельный механизм

[2] запорный механизм



1.2.4.4 Классификационный код в DIN EN 13126-3

1-я позиция: категория применения

Класс 1

Крутящие моменты сцепления до и после испытания на долговечность и работоспособность	Промежуточный ход $M_0 \leq 1,4 \text{ Н}\cdot\text{м}$ Момент расцепления $M_a \leq 6,0 \text{ Н}\cdot\text{м}$ Погрешность $M_d \geq 0,4 \text{ Н}\cdot\text{м}$
Свободный ход под прямым углом и параллельно плоскости крепления	$\Delta \leq 6,0 \text{ мм}$
Прочность при скручивании 220 Н/85 мм/30 с	Допустимая деформация $\Delta \leq 5,0 \text{ мм}$
Прочность на разрыв штифтового соединения	$F \geq 100 \text{ Н}$
Эксцентрическая прочность на разрыв	$F = 1200 \text{ Н}$

Класс 2

Крутящие моменты сцепления до и после испытания на долговечность и работоспособность	Промежуточный ход $M_0 \leq 0,8 \text{ Н}\cdot\text{м}$ Момент расцепления $M_a \leq 4,0 \text{ Н}\cdot\text{м}$ Погрешность $M_d \geq 0,8 \text{ Н}\cdot\text{м}$
Свободный ход под прямым углом и параллельно плоскости крепления	$\Delta \leq 4,0 \text{ мм}$
Прочность при скручивании 220 Н/85 мм/30 с	допустимая деформация $\Delta \leq 2,0 \text{ мм}$
Прочность на разрыв штифтового соединения	$F \geq 100 \text{ Н}$
Эксцентрическая прочность на разрыв	$F = 1200 \text{ Н}$

2-я позиция: длительная работоспособность

Класс 3/90	10 000 поворотных циклов
Класс 4/90	15 000 поворотных циклов
Класс 5/90	25 000 поворотных циклов
Класс 3/180	10 000 поворотно-откидных циклов
Класс 4/180	15 000 поворотно-откидных циклов
Класс 5/180	25 000 поворотно-откидных циклов

3-я позиция: масса

Не нормируется в соответствии с основной частью стандарта EN 13126-1

4-я позиция: огнестойкость

Не нормируется в соответствии с основной частью стандарта EN 13126-1

5-я позиция: безопасность применения

Класс 1 в соответствии с основной частью EN 13126-1

6-я позиция: коррозионная стойкость

Не ниже класса 2 EN 1670 в соответствии с основной частью EN 13126-1



7-я позиция: класс безопасности

(в соответствии с дополнительным параметром контроля)

Класс 0	Защитное действие отсутствует
Класс 1	Сопротивление скручиванию и отрыву 35 Н·м
Класс 2	Сопротивление скручиванию и отрыву 100 Н·м
Класс 3	Сопротивление скручиванию и отрыву 200 Н·м
Расширение 0	Без запорного механизма
Расширение 1	Ригельный механизм
Расширение 2	Запорный механизм с ключом с ≤ 99 вариантами запираения
Расширение 3	Запорный механизм с ключом с ≥ 100 вариантами запираения

Таким образом, возможны следующие комбинации для 7-й позиции:

0/0	Без защитного действия/без запорного механизма
1/1	Сопротивление ригельного механизма извлечению с применением силы и скручиванию 35 Н·м
1/2	Сопротивление извлечению с применением силы и скручиванию 35 Н·м за счёт запорного механизма с ключом с ≤ 99 вариантами запираения
1/3	Сопротивление извлечению с применением силы и скручиванию 35 Н·м за счёт запорного механизма с ключом с числом вариантов запираения не менее 100
2/1	Сопротивление ригельного механизма извлечению с применением силы и скручиванию 100 Н·м
2/2	Сопротивление извлечению с применением силы и скручиванию 100 Н·м за счёт запорного механизма с ключом с ≤ 99 вариантами запираения
2/3	Сопротивление извлечению с применением силы и скручиванию 100 Н·м за счёт запорного механизма с ключом с числом вариантов запираения не менее 100
3/1	Сопротивление ригельного механизма извлечению с применением силы и скручиванию 200 Н·м
3/2	Сопротивление извлечению с применением силы и скручиванию 200 Н·м за счёт запорного механизма с ключом с ≤ 99 вариантами запираения
3/3	Сопротивление извлечению с применением силы и скручиванию 200 Н·м за счёт запорного механизма с ключом с числом вариантов запираения не менее 100

8-я позиция: область применения

Применяемая часть данного европейского стандарта: класс 3

Область применения N	без функции фиксации
Область применения C	с функцией фиксации
Исполнение 1	Оконная ручка
Исполнение 2	Приводная ручка

Таким образом, возможны следующие комбинации для 8-й позиции:

3/N1	Часть 3 / без функции фиксации / оконная ручка
3/N2	Часть 3 / без функции фиксации / приводная ручка
3/C1	Часть 3 / с функцией фиксации / оконная ручка
3/C2	Часть 3 / с функцией фиксации / приводная ручка

9-я позиция: тестовый размер

Не нормируется

Пример:

Категория применения	Исправное функционирование в течение длительного времени	Масса	Огнестойкость	Безопасность применения	Коррозионная стойкость Поверхность латунь (полированная/окрашенная) класс 4	Защитное действие	Применение	Тестовый размер
2	3/180	-	0	1	5	0/0	3/C1	-



Пояснение:

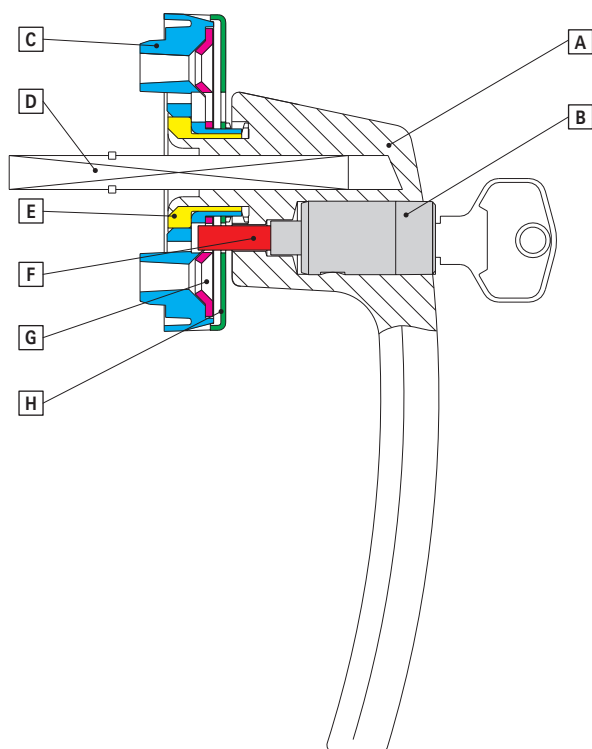
1. управляющая ручка категории применения 2
2. испытано в ходе 10 000 поворотно-откидных циклов
3. требования к массе окна отсутствуют (не предусмотрены)
4. требования к огнестойкости окна отсутствуют (не предусмотрены)
5. безопасность применения 1 (предусмотрена только такая возможность)
6. коррозионная стойкость класса 2 согласно стандарту DIN EN 1670 (соответствует 48 ч в условиях проведения нейтрального испытания соевым туманом)
7. защитное действие: сопротивление скручиванию и отрыву 200 Н·м и запорный механизм с числом вариантов запираения не менее 100
8. применение в качестве оконной ручки с механизмом фиксации
9. требования к тестовому размеру окна отсутствуют (не предусмотрены)

1.2.5 Функциональные возможности

1.2.5.1 Оконная ручка с замком

Элементы управления Roto с запирающим моментом 100 Н·м — класс безопасности с комфортом:

- запираемая оконная ручка с допустимым крутящим моментом 100 Н·м^[3]: высокая механическая прочность гарантирует хорошую защиту от взлома
- В комбинации с подходящими оконными элементами соответствует всем классам взломостойкости ПВ1-6
- Большой ключ с вертикальной нарезкой и лёгкий доступ к нажимному цилиндру обеспечивают максимальный комфорт
- Простое и быстрое запираение закрытого/откинутого окна нажатием на замок
- Соответствует требованиям европейского стандарта DIN EN 1627-1630 — разрешено к реализации во всех странах ЕС



Соответствие	Значение
[A]	Оконная ручка
[B]	Запорный цилиндр с ключом с вертикальной нарезкой
[C]	Корпус розетки
[D]	Четырёхгранный штифт

[3] 1 Н·м (ньютон-метр) — это крутящий момент, который создаёт сила в 1 Н с плечом рычага в 1 м в точке поворота.

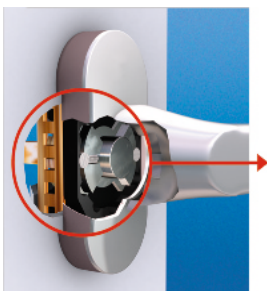


Соответствие	Значение
[E]	Втулка-фиксатор
[F]	Запорный штырь
[G]	Запорная пластина
[H]	Накладка

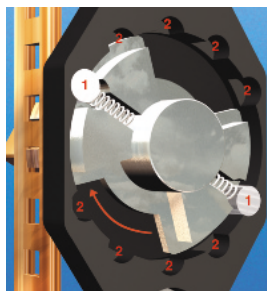
1.2.5.2 Secustik®

Secustik® — зарегистрированный товарный знак HOPPE Holding AG. Оконные ручки Secustik® оснащены запатентованным блокировочным механизмом, который является компонентом встроенной базовой системы безопасности. Он оказывает противодействие несанкционированному смещению оконной фурнитуры снаружи. Соединительный элемент между ручкой и четырёхгранным штифтом выполняет при этом роль «механического диода». Этот элемент обеспечивает нормальное вращение оконной ручки изнутри, однако блокирует ручку снаружи в случае, если кто-то пытается оказать воздействие на фурнитуру извне. При повороте ручек Secustik® на 180° из закрытого в откинутое положение самостоппорящийся блокировочный механизм с высокой точностью фиксируется в различных положениях ручки со слышимым щелчком. Этот щелчок является дополнительной гарантией безопасности.

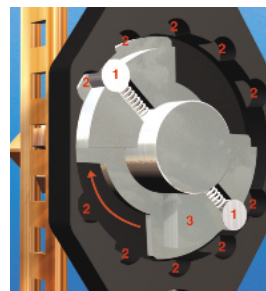
Как работает технология Secustik®?



Запатентованный блокировочный механизм оконной ручки Secustik®

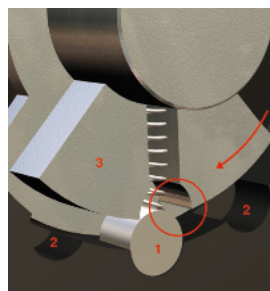


При повороте оконной ручки подпружиненные стопорные штифты [1] с высокой точностью фиксируются в специальных пазах в корпусе [2].

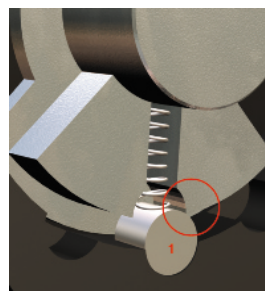


В ходе поворота ручки стопорные штифты [1] захватываются соединительным элементом [3] и подводятся к другим пазам [2], где они снова фиксируются с характерным щелчком.

Как технология Secustik® предотвращает попытку взлома?



При попытке взлома стопорные штифты [1] фиксируются вторым соединительным элементом [3] в пазы в корпусе [2].



В этом положении стопорные штифты [1] эффективно противодействуют повороту оконной ручки снаружи. Оконная ручка блокируется и предотвращает попытку взлома.

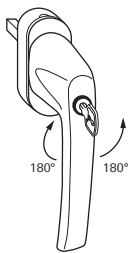
1.2.5.3 TiltFirst

Запирание и отпирание

С помощью ключа можно запереть или отпереть оконную створку. В разблокированном состоянии возможен поворот ручки.

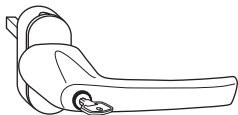
Запирание: повернуть ключ на 180° против часовой стрелки.

Отпирание: повернуть ключ на 180° по часовой стрелке.



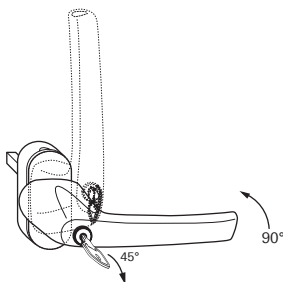
Откидывание

Чтобы откинуть створку, нужно повернуть разблокированную ручку на 90° (положение откидывания = горизонтально). Теперь ручку нельзя повернуть дальше без ключа до положения открывания поворотом (вертикально).



Открывание

Необходимое условие: ручка в положении откидывания (горизонтально) при закрытом окне. Повернуть ключ на 45° и удерживать, одновременно повернуть ручку на 90° и перевести в положение открывания поворотом (вертикально). Управление оконными ручками TiltFirst возможно только при закрытых окнах.



Запираемые оконные ручки Roto TiltFirst (откидывание перед открыванием) фиксируют створку окна в положении откидывания при горизонтальном положении ручки. Запираемая ручка блокирует возможность дальнейшего переключения с откидывания на поворот для полного открывания окна. Это возможно только после повторного разблокирования.

Ручка имеет свободный ход между положением запираения и откидывания (разблокировка запорного цилиндра не требуется), что позволяет выполнять проветривание. В положении откидывания, при угле 90°, срабатывает механизм блокировки. Дальнейший поворот на 180° возможен только после разблокировки запорного цилиндра.

Кроме того, ручка может блокироваться в положении запираения (0°), что обеспечивают дополнительную защиту от взлома. К тому же эта инновационная ручка обладает уникальной автоматической функцией запираения, которая также «без блокировки запорных цилиндров» блокирует функцию открывания в положении открытой створки 180°. Важно: функция TiltFirst гарантируется только в том случае, если используется предусмотренная для этого фурнитура TF, или поворотнo-откидная фурнитура.

К каждой оконной ручке Roto TiltFirst прилагается наклейка с простым разъяснением функции TiltFirst.

1.2.6 Профилактический уход

Для ухода за системами фурнитуры используйте рекомендованные компанией Roto средства. Не допускайте загрязнений строительным раствором и аналогичными материалами. Используйте только те чистящие средства, которые не содержат компонентов, способствующих возникновению коррозии. Не обрабатывайте сильными кислотами и щелочами.



1.3 Условия хранения



Защита деталей от грязи и пыли

Хранить тару закрытой, всегда прикрывать открытую тару или изделия, хранящиеся открытыми, например, картоном.

Защита деталей от механических повреждений

Для транспортировки и обращения с тарой использовать только подходящие транспортные средства (вилочные погрузчики, подъёмное оборудование, роликовые конвейеры и т. п.). Высота штабелей поддонов и картонных упаковок при транспортировке не должна превышать максимальное значение, указанное на упаковке.

Защита деталей от непосредственного воздействия влаги

Детали не должны быть мокрыми. Упаковка должна всегда быть сухой. Это относится к хранению, транспортировке, погрузке и разгрузке. При транспортировке на открытом воздухе (например, по территории) в случае дождя следует использовать пластмассовые оболочки или аналогичные конструкции.

Хранить детали только в подходящих закрытых помещениях, а не на открытом воздухе. При транспортировке и хранении всегда принимать меры для предотвращения образования конденсата.

Если тара всё же окажется мокрой...

Сразу распаковать детали, высушить и проверить на наличие повреждений (коррозии). В любом случае, детали, которые еще можно использовать, следует высушить и упаковать в новую упаковку.

1.4 Окружающая среда



Экологическая безопасность компонентов фурнитуры

При производстве компонентов фурнитуры мы стараемся тратить как можно меньше энергии и эксплуатационных материалов, а также выпускать продукцию с большим сроком службы. Благодаря этому нам удаётся экономить природные ресурсы, сводить расход энергии к минимуму и использовать сырьё так, чтобы ущерб окружающей среде был минимальным.

Воздействие фурнитуры на окружающую среду

Обработанные поверхности обладают стойкостью к истиранию. При условии надлежащего использования компоненты фурнитуры не оказывают негативного воздействия на окружающую среду.

Экологичность упаковки

Мы используем пригодную для переработки и вторичного использования одноразовую упаковку из картона, стальные/ПВХ-ленты, плёнку PE, деревянные опорные рамы, одноразовые деревянные поддоны, кабельные стяжки, эластомерный шпагат, а также многоразовую тару, например перфорированные металлические ящики, решётчатые контейнеры и деревянные европоддоны.

Экологичная утилизация

Наша фурнитура состоит из материалов, которые при утилизации могут быть направлены на вторичную переработку в качестве смешанных отходов.

Возврат упаковки

Нашу упаковку со знаком INTERSEROH бесплатно принимают все партнёры INTERSEROH, занимающиеся утилизацией. Список партнёров в вашем регионе по всей Германии можно запросить в центральном офисе ISD INTERSEROH GmbH в Кёльне по телефону 02203/9147-322. Номер INTERSEROH у компании Roto: 25582.



1.5 Сертификаты

1.5.1 Система управления качеством

Сертификация по международному стандарту DIN EN ISO 9001 подтверждает системный подход компании Roto к планированию, документированию и осуществлению всех процессов разработки, производства и сбыта продукции, включая монтаж готовых изделий и обслуживание клиентов.

Этот сертификат подтверждает, что компания Roto уделяет большое внимание качеству:

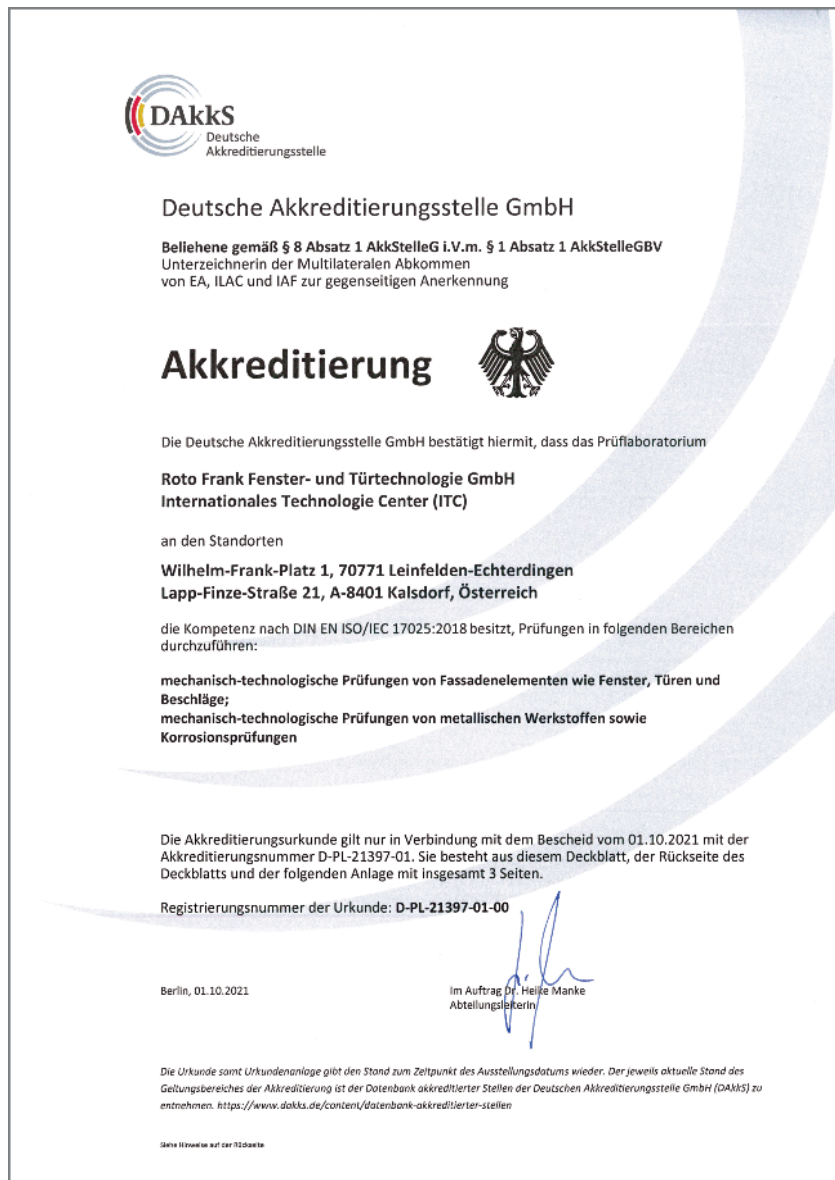
- Roto стремится постоянно улучшать свою продукцию и услуги на пользу клиентов.
- Roto предлагает своим потребителям инновационную, экологически безопасную и высокотехнологичную фурнитуру.
- Продукция Roto во всем мире отличается постоянным гарантированным качеством и поставляется в срок.
- Roto считает, что постоянное качество всех процессов и работ является ключом к стратегическому успеху компании.
- Roto поддерживает своих сотрудников в их стремлении развиваться и даже требует этого от них. Они придерживаются наших требований к качеству в повседневной работе и ориентируются на качество и поставленные цели.

Zertifikat		
Zertifikatsnummer: 791IFT-9004105-1-1		
<p>Umfang Qualitätsmanagementsystem DIN EN ISO 9001:2015</p> <p>Unternehmen (Zentrale) Roto Frank Fenster- und Türtechnologie GmbH Wilhelm-Frank Platz 1 DE - 70771 Leinfelden-Echterdingen</p> <p></p> <p>Geltungsbereich der Zentrale Entwicklung, Konstruktion, Herstellung und Vertrieb von Fenster- und Türtechnologie und Komponentenfertigung</p> <p>weitere Standorte Siehe Anlage zum Zertifikat</p> <p>Standort-Bestimmungen Dieses Zertifikat wurde im Rahmen der Standortregelung erteilt. Die übergeordnete Firma (Zentrale) trägt die Verantwortung für die Aufrechterhaltung und Weiterentwicklung der Managementsysteme im benannten Umfang sowie die Steuerung der zentralen Aufgaben.</p> <p>Grundlagen Im Zertifizierungsaudit wurde der Nachweis erbracht, dass das Unternehmen inklusive aller auf diesem Zertifikat benannten Standorte ein Qualitätsmanagementsystem entsprechend DIN EN ISO 9001:2015 „Qualitätsmanagementsysteme – Anforderungen“ eingeführt hat und anwendet.</p> <p> Prof. Jörn P. Lass Institutsleiter ift Rosenheim 18.05.2021</p> <p> Christian Kehrer Leiter der ift-Zertifizierungs- und Überwachungsstelle</p> <p>Zertifizierungsaudit: Mai 2021 Vertragsnummer: 791 9004105 Gültig bis: 17.05.2024</p> <p style="writing-mode: vertical-rl; transform: rotate(180deg);">04/17 Verzeichnis/Seite (01.04.2021)</p>	<p>Grundlage(n): ISO 9001</p> <p></p> <p>Gültigkeit Die Gültigkeitsdauer des Zertifikates beträgt drei Jahre. In dieser Zeit wird die Firma durch jährlich stattfindende Audits überwacht. Das Zertifikat ist nur in Verbindung mit dem dazugehörigen Zertifizierungs- und Überwachungsvertrag gültig. Alle Änderungen der Voraussetzungen für die Zertifizierung sind dem ift-Q-Zert mit den erforderlichen Nachweisen unverzüglich schriftlich anzuzeigen.</p> <p>Veröffentlichungshinweise Das Zertifikat darf nur unverändert vervielfältigt werden. Es gelten die Bestimmungen der Allgemeinen Bedingungen für die Zertifizierung von Managementsystemen*</p> <p>Das Unternehmen ist berechtigt, das „ift-zertifiziert“-Zeichen gemäß der ift-Zeichensatzung zu nutzen.</p> <p style="text-align: center;"></p> <p style="text-align: center;"></p> <p style="text-align: center;">www.ift-rosenheim.de</p>	
<p>IFT Rosenheim GmbH Kontakt Tel: +49 89 381 981-0 Fax: +49 89 381 200-200 www.ift-rosenheim.de</p> <p>Auditing und Kalibrierung – EN ISO/IEC 17025 Prozess – EN ISO/IEC 17020 Zertifizierung Prozess – EN ISO/IEC 17065 Zertifizierung Managementsysteme – EN ISO/IEC 17021</p> <p>ifea ifeal 0122 ifeal 0121 ifeal 0120 ifeal 0119 ifeal 0118 ifeal 0117 ifeal 0116 ifeal 0115 ifeal 0114 ifeal 0113 ifeal 0112 ifeal 0111 ifeal 0110 ifeal 0109 ifeal 0108 ifeal 0107 ifeal 0106 ifeal 0105 ifeal 0104 ifeal 0103 ifeal 0102 ifeal 0101 ifeal 0100 ifeal 0099 ifeal 0098 ifeal 0097 ifeal 0096 ifeal 0095 ifeal 0094 ifeal 0093 ifeal 0092 ifeal 0091 ifeal 0090 ifeal 0089 ifeal 0088 ifeal 0087 ifeal 0086 ifeal 0085 ifeal 0084 ifeal 0083 ifeal 0082 ifeal 0081 ifeal 0080 ifeal 0079 ifeal 0078 ifeal 0077 ifeal 0076 ifeal 0075 ifeal 0074 ifeal 0073 ifeal 0072 ifeal 0071 ifeal 0070 ifeal 0069 ifeal 0068 ifeal 0067 ifeal 0066 ifeal 0065 ifeal 0064 ifeal 0063 ifeal 0062 ifeal 0061 ifeal 0060 ifeal 0059 ifeal 0058 ifeal 0057 ifeal 0056 ifeal 0055 ifeal 0054 ifeal 0053 ifeal 0052 ifeal 0051 ifeal 0050 ifeal 0049 ifeal 0048 ifeal 0047 ifeal 0046 ifeal 0045 ifeal 0044 ifeal 0043 ifeal 0042 ifeal 0041 ifeal 0040 ifeal 0039 ifeal 0038 ifeal 0037 ifeal 0036 ifeal 0035 ifeal 0034 ifeal 0033 ifeal 0032 ifeal 0031 ifeal 0030 ifeal 0029 ifeal 0028 ifeal 0027 ifeal 0026 ifeal 0025 ifeal 0024 ifeal 0023 ifeal 0022 ifeal 0021 ifeal 0020 ifeal 0019 ifeal 0018 ifeal 0017 ifeal 0016 ifeal 0015 ifeal 0014 ifeal 0013 ifeal 0012 ifeal 0011 ifeal 0010 ifeal 0009 ifeal 0008 ifeal 0007 ifeal 0006 ifeal 0005 ifeal 0004 ifeal 0003 ifeal 0002 ifeal 0001</p> <p>IAF DAkkS</p>		



1.5.2 Международный технологический центр (ITC)

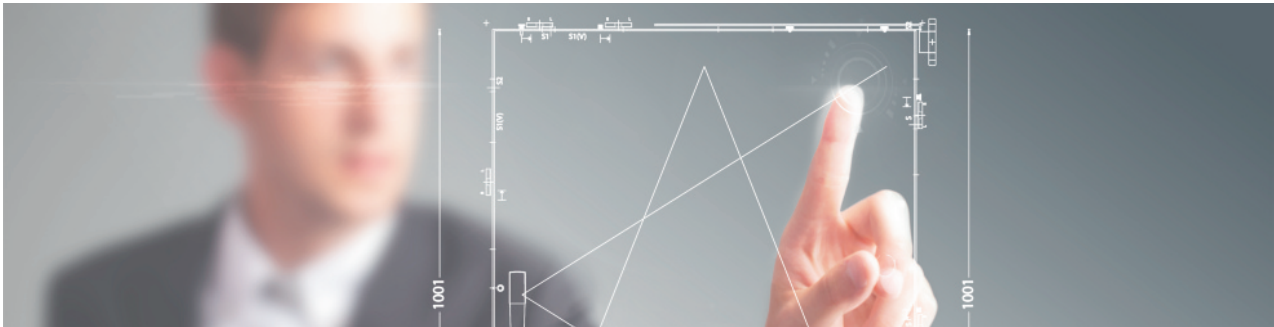
В октябре 1996 г. в Лайнфельдене открылся современный международный технологический центр (ITC) компании Roto. В нем проводятся испытания собственных материалов и продукции, а также готовых изделий партнеров Roto.



ITC аккредитован по DIN EN ISO/IEC 17025 и имеет полномочия на проведение механико-технологических испытаний элементов фасадов, например окон, дверей и фурнитуры, а также испытаний металлических материалов.

Аккредитация по DIN EN ISO/IEC 17025 является высшим отличием испытательной лаборатории в частной сфере. Для этого необходимо наличие комплексной системы управления качеством, обученного персонала, высококачественных испытательных стендов и измерительных устройств, а также постоянного внешнего контроля со стороны органа по аккредитации.

1.6 Roto Con Orders

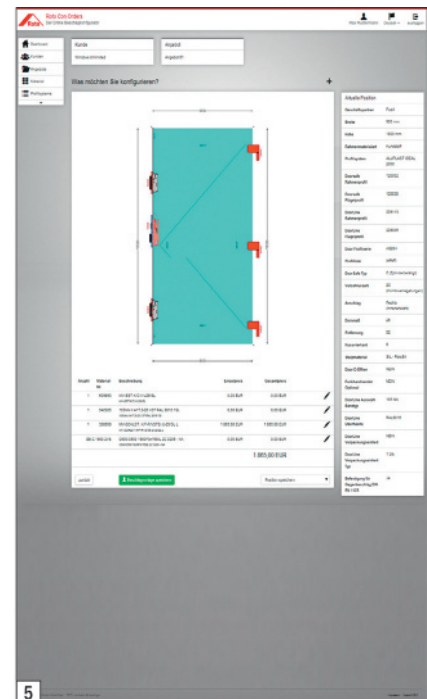
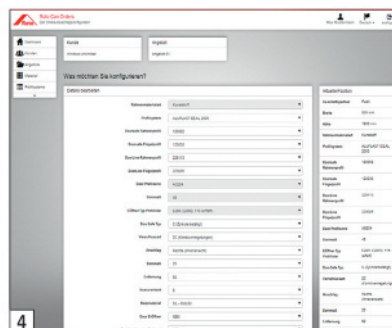
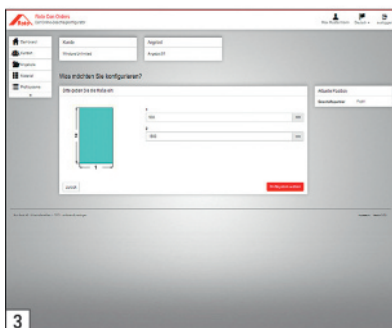
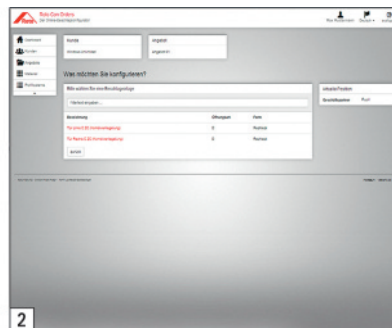
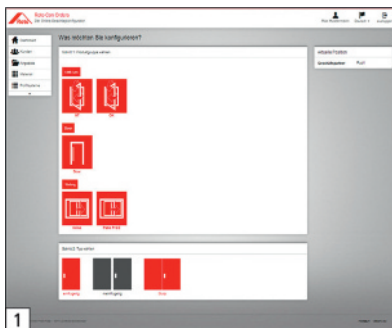


Четыре шага до готовой спецификации фурнитуры

Roto Con Orders — это превосходное решение для торговых организаций и производителей окон и дверей. Мощный онлайн-конфигуратор фурнитуры позволяет очень быстро составить индивидуальную конфигурацию дверной и оконной фурнитуры всех распространённых форм и типов открывания. Всего несколько кликов мышкой, ввод нескольких цифр — и спецификация фурнитуры, включая эскиз, готова. При необходимости спецификацию можно изменить, согласовать или персонализировать. Её можно экспортировать в различные форматы данных и использовать для формирования предложения или заказа. Воспользуйтесь эффективным онлайн-инструментом Roto и сэкономьте время при подборе конфигурации и обработке заказов — с Roto Con Orders.

Конфигурация фурнитуры просто, как никогда раньше

Благодаря интуитивно понятному меню вы получаете оптимальную спецификацию фурнитуры всего за четыре шага.



1. Выбор группы изделий
2. Выбор исходных материалов
3. Ввод размеров
4. Индивидуальный список параметров и настроек
5. **Результат:** выдача подробной спецификации с эскизом и перечнем деталей: с редактируемыми номерами для заказа, описаниями, отдельными ценами и общей стоимостью.



Дополнительные функции упрощают процесс



Roto Con Orders поможет вам упростить и ускорить процесс обработки заказов. Для этого предлагается много полезных функций:

- Добавление адреса и логотипа вашей фирмы в колонтитул коммерческих предложений
- Создание и управление индивидуальными проектами заказчиков
- Создание индивидуальных образцов фурнитуры
- Интеграция системы скидок
- Управление основными данными материалов
- Использование на любых устройствах (ПК, планшеты, смартфоны) благодаря адаптивному веб-дизайну

Прямой доступ к веб-приложению

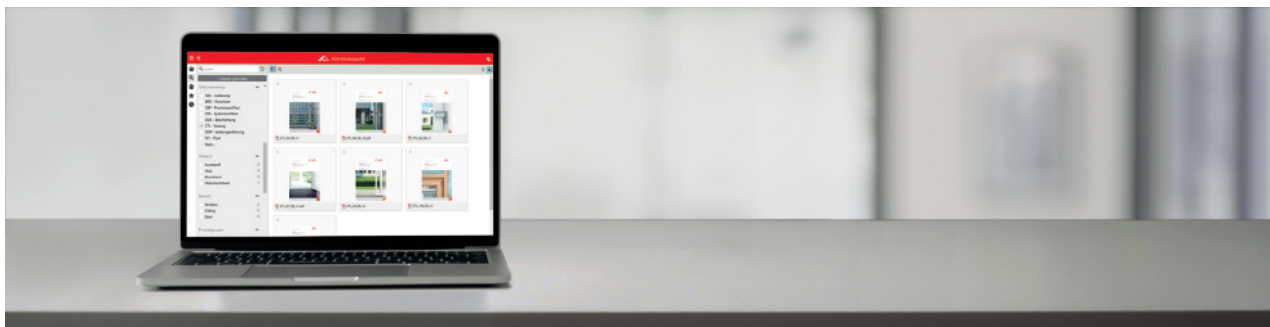
Roto Con Orders — это веб-приложение, доступное в любое время из любой точки мира. Для этого нужен только компьютер с интернет-браузером и доступ к сети интернет. Для работы с онлайн-конфигуратором фурнитуры вам необходимо один раз зарегистрироваться с вашим адресом электронной почты на портале для дилеров и переработчиков по адресу:



www.roto.ru



1.7 Мультимедийный портал Roto



Просто и быстро

Все необходимые материалы, такие как каталоги, монтажные инструкции, брошюры и интерактивные видеофильмы с инструкциями по монтажу, собраны на мультимедийном портале Roto. Доступ к нему возможен как с настольных ПК и ноутбуков, так и с мобильных устройств.

Наглядный интерфейс и многочисленные возможности для простого и быстрого поиска всех доступных материалов. С содержанием материалов можно не только ознакомиться на портале Roto, но и скачать их для просмотра офлайн.

На мультимедийный портал Roto можно перейти по ссылке «Документация Roto для загрузки» из главного меню «Техническая поддержка» на сайте Roto или напрямую по следующим ссылкам.



www.roto-frank.com

1.8 Другие изделия Roto

1.8.1 Roto Window

Tilt&Turn – Система поворотно-откидной фурнитуры для окон и балконных дверей

Дерево и ПВХ



Roto NX

Новая система поворотно-откидной фурнитуры для окон и балконных дверей



Roto NT

Самая продаваемая в мире поворотно-откидная фурнитура для окон и балконных дверей

Алюминий



Roto AL

Универсальная фурнитура для алюминиевых окон и балконных дверей



Roto AL Designo

Скрытая фурнитура для элегантных алюминиевых окон и балконных дверей

Outward Opening – Системы фурнитуры для окон с открыванием наружу



Roto FS Kempton

Фрикционные ножницы из нержавеющей стали для окон с открыванием наружу



Roto PS Aintree

Параллельные фрикционные ножницы из нержавеющей стали для окон с открыванием наружу



Roto FRH Uni

Поворотные ножницы для окон с открыванием наружу

1.8.2 Roto Sliding

Roto Patio – высококачественные сдвижные окна и двери



Roto Patio Fold

Фурнитура премиум-класса для складных систем гармошка большой площади



Roto Patio Life

Фурнитура «Комфорт» для больших сдвижных дверей



Roto Patio Lift

Фурнитура для универсального использования в подъемно-сдвижных системах



Roto Patio Alversa

Универсальная фурнитура для минимальных затрат при изготовлении параллельно- и наклонно-сдвижных систем



Roto Patio Inowa

Инновационная фурнитура для высокогерметичных сдвижных систем

Roto Inline – простые сдвижные окна и двери



Roto Inline

Система фурнитуры для простых сдвижных окон и дверей

1.8.3 Roto Door

Roto Safe – Модульные многозапорные замки для дверей



Roto Safe H

Механические многозапорные дверные замки с приводом от ручки



Roto Safe C

Механические многозапорные дверные замки с приводом от цилиндра



Roto Safe A

Механико-автоматические многозапорные замки для дверей



Roto Safe E

Электромеханические многозапорные замки для дверей



Roto Safe P

Механические многозапорные замки для эвакуационных дверей и дверей с функцией «антипаника»

Roto Solid – Обширный ассортимент дверных петель



Roto Solid S

Накладные дверные петли



Roto Solid B

Роликовые петли для дверей



Roto Solid C

Скрытые петли для дверей

Roto Eifel – Пороги для входных и балконных дверей



Roto Eifel

Программа индивидуальных порогов для герметичных и безбарьерных входных и балконных дверей



1.8.4 Roto Equipment

Drive&Control – Электронные компоненты для окон и дверей



Roto E-Tec Drive

Скрытый привод для окон



Roto E-Tec Control

Проводные датчики для систем безопасности и микроклимата



Roto Com-Tec Sensor

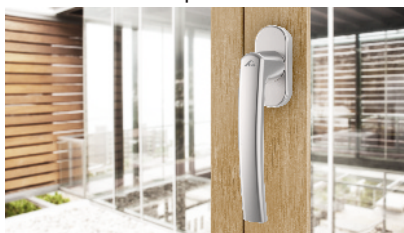
Интегрированные в фурнитуру радиодатчики для защиты жилища

Handles – Элементы управления для всех типов открывания



Roto Swing

Современные модели ручек



Roto Line

Классические модели ручек



Roto Samba

Классические современные модели ручек



Roto Freestyle

Решения для всех типов открывания

Fix&Glazing – Решения для монтажа и остекления окон и дверей



Roto Glas-Tec

Востребованные решения для безопасного остекления

1.9 Контакт

Roto Frank
Fenster- und Türtechnologie GmbH
Wilhelm-Frank-Platz 1
70771 Leinfelden-Echterdingen
Германия
Телефон +49 711 7598 0
Факс +49 711 7598 253
info@roto-frank.com
www.roto-frank.com



Roto NX / NT



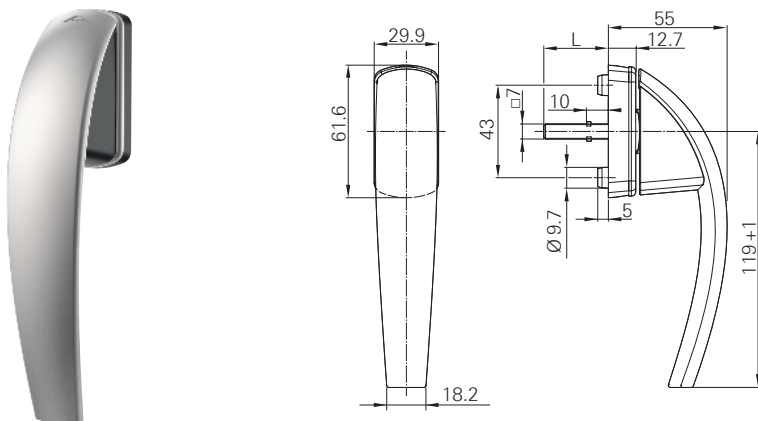


Roto Swing		Roto Samba	
Оконные ручки – стандартное исполнение	42	Оконные ручки – стандартное исполнение	83
Оконные ручки – стандартное исполнение для микропроветривания	44	Оконные ручки – стандартное исполнение для микропроветривания	84
Оконные ручки – Secustik®	46	Оконные ручки – Secustik®	85
Оконные ручки – Secustik® для микропроветривания	48	Оконные ручки – с запирающим 40 Н·м	86
Оконные ручки – с запирающим 40 Н·м	50	Оконные ручки – с запирающим 100 Н·м	87
Оконные ручки – с запирающим 100 Н·м	52	Оконные ручки – нажимная кнопка	88
Оконные ручки – кнопка	53	Оконные ручки – TiltFirst с запирающим 40 Н·м	89
Оконные ручки – TiltFirst с запирающим 40 Н·м	55	Ручки для балконных дверей – снаружи и внутри стандартная розетка с ручкой	90
Ручки для балконных дверей – снаружи и внутри стандартная розетка с ручкой	57	Ручки для балконных дверей – снаружи розетка с плоской ручкой, а внутри розетка со стандартной ручкой	91
Roto Line			
Оконные ручки – стандартное исполнение	59		
Оконные ручки – стандартное исполнение для микропроветривания	62		
Оконные ручки – Secustik®	64		
Оконные ручки – Secustik® для микропроветривания	66		
Оконные ручки – с запирающим 40 Н·м	67		
Оконные ручки – с запирающим 100 Н·м	70		
Оконные ручки – с запирающим 200 Н·м	72		
Оконные ручки – нажимная кнопка	73		
Оконные ручки – TiltFirst с запирающим 40 Н·м	75		
Оконные ручки – окна повышенной комфортности	76		
Оконные ручки – вставная ручка	77		
Ручки для балконных дверей – снаружи и внутри розетка с ручкой	78		
Ручки для балконных дверей – снаружи розетка с плоской ручкой и внутри розетка с ручкой	80		
Ручки для балконных дверей – снаружи длинная накладка и внутри розетка с ручкой	81		
Принадлежности	82		

2 Roto NX / Roto NT

2.1 Roto Swing

2.1.1 Оконные ручки – стандартное исполнение



Описание изделия

- Базовая ручка без дополнительных функций
- Положение фиксации 90°
- 10 лет функциональной гарантии
- Классификация по DIN EN 13126-3

Комплект поставки

- 1 оконная ручка
- 2 крепёжных винта

	[A]	Рычаг ручки	✓
	[B]	Элемент дизайна	i
	[C]	Декоративный элемент	i
	[D]	Розетка	i

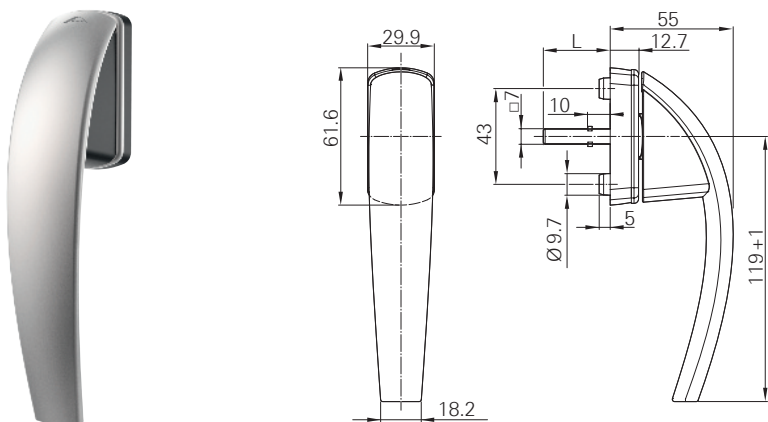
32	R01.1	Серебро натуральное	[B] серебристо-серый, [C] серебристо-серый, [D] серебристо-серый	Анод.	Д	2	M5x40	15 шт.	641112 □
	R07.2	Транспортный белый	[B] транспортный белый, [C] транспортный белый, [D] транспортный белый	Порошк.	Д	2	M5x40	15 шт.	641115 ■



37	R01.1	Серебро натуральное	[B] серебристо-серый, [C] серебристо-серый, [D] серебристо-серый	Анод.	Д	2	M5x45	15 шт.	641117
	R01.2	Серебро светлое	[B] бежевый, [C] бежевый, [D] бежевый	Анод.	Д	2	M5x45	15 шт.	641119
	R01.3	Титан	[B] серый, [C] серый, [D] серый	Анод.	Д	2	M5x45	15 шт.	641120
	R03.1	Латунь матовая	[B] Pantone 468C, [C] золотой, [D] Pantone 468C	Анод.	Д	2	M5x45	15 шт.	641121
	R04.4	Чёрно-коричневый	[B] коричневый, [C] коричневый, [D] коричневый	Порошк.	Д	2	M5x45	15 шт.	641122
	R05.3	Средняя бронза	[B] Pantone 462C, [C] средняя бронза, [D] Pantone 462C	Анод.	Д	2	M5x45	15 шт.	641123
	R05.5	Бронзовый	[B] Pantone 462C, [C] бронзовый, [D] Pantone 462C	Анод.	Д	2	M5x45	15 шт.	641124
	R07.2	Транспортный белый	[B] транспортный белый, [C] транспортный белый, [D] транспортный белый	Порошк.	Д	2	M5x45	15 шт.	641125
[B] F7503, [C] транспортный белый, [D] транспортный белый			Порошк.	Д	2	M5x45	15 шт.	641126	
43	R01.1	Серебро натуральное	[B] серебристо-серый, [C] серебристо-серый, [D] серебристо-серый	Анод.	Д	2	M5x50	15 шт.	641127
	R01.3	Титан	[B] серый, [C] серый, [D] серый	Анод.	Д	2	M5x50	15 шт.	641130
	R04.4	Чёрно-коричневый	[B] коричневый, [C] коричневый, [D] коричневый	Порошк.	Д	2	M5x50	15 шт.	641132
	R05.3	Средняя бронза	[B] Pantone 462C, [C] средняя бронза, [D] Pantone 462C	Анод.	Д	2	M5x50	15 шт.	641133
	R07.2	Транспортный белый	[B] транспортный белый, [C] транспортный белый, [D] транспортный белый	Порошк.	Д	2	M5x50	15 шт.	641135



2.1.2 Оконные ручки – стандартное исполнение для микропроветривания



Описание изделия

- Базовая ручка без дополнительных функций
- Положение фиксации 90°, положение фиксации 45° для микропроветривания
- 10 лет функциональной гарантии
- Классификация по DIN EN 13126-3

Комплект поставки

- 1 оконная ручка
- 2 крепёжных винта

	[A]	Рычаг ручки	✓
	[B]	Элемент дизайна	i
	[C]	Декоративный элемент	i
	[D]	Розетка	i

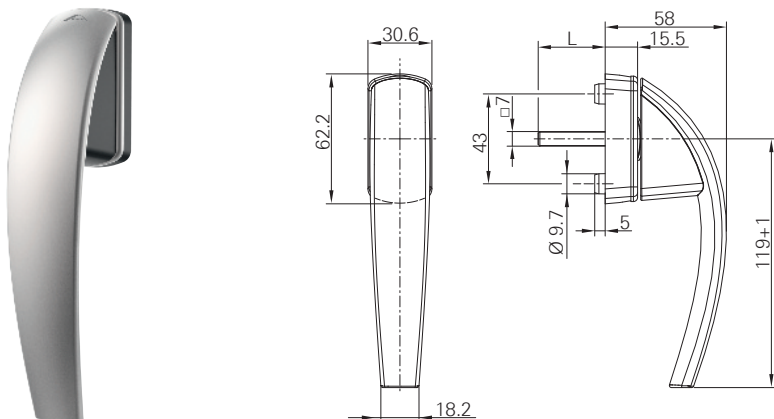
32	R01.1	Серебро натуральное	[B] серебристо-серый, [C] серебристо-серый, [D] серебристо-серый	Анод.	Д	2	M5x45	15 шт.	613997	■
	R01.2	Серебро светлое	[B] бежевый, [C] бежевый, [D] бежевый	Анод.	Д	2	M5x45	15 шт.	613998	■
	R01.3	Титан	[B] серый, [C] серый, [D] серый	Анод.	Д	2	M5x45	15 шт.	613999	□
	R03.1	Латунь матовая	[B] Pantone 468C, [C] золотой, [D] Pantone 468C	Анод.	Д	2	M5x45	15 шт.	614000	■
	R05.3	Средняя бронза	[B] Pantone 462C, [C] средняя бронза, [D] Pantone 462C	Анод.	Д	2	M5x45	15 шт.	613859	□
	R05.5	Бронзовый	[B] Pantone 462C, [C] бронзовый, [D] Pantone 462C	Анод.	Д	2	M5x45	15 шт.	614001	■
	R07.2	Транспортный белый	[B] транспортный белый, [C] транспортный белый, [D] транспортный белый	Порошк.	Д	2	M5x45	15 шт.	614002	■



									Nº
37	R01.1	Серебро натуральное	[B] серебристо-серый, [C] серебристо-серый, [D] серебристо-серый	Анод.	Д	2	M5x45	15 шт.	607855 <input checked="" type="checkbox"/>
	R01.2	Серебро светлое	[B] бежевый, [C] бежевый, [D] бежевый	Анод.	Д	2	M5x45	15 шт.	615684 <input checked="" type="checkbox"/>
	R01.3	Титан	[B] серый, [C] серый, [D] серый	Анод.	Д	2	M5x45	15 шт.	607854 <input checked="" type="checkbox"/>
	R03.1	Латунь матовая	[B] Pantone 468C, [C] золотой, [D] Pantone 468C	Анод.	Д	2	M5x45	15 шт.	615685 <input checked="" type="checkbox"/>
	R04.4	Чёрно-коричневый	[B] коричневый, [C] коричневый, [D] коричневый	Порошк.	Д	2	M5x45	15 шт.	615686 <input checked="" type="checkbox"/>
	R05.3	Средняя бронза	[B] Pantone 462C, [C] средняя бронза, [D] Pantone 462C	Анод.	Д	2	M5x45	15 шт.	613862 <input checked="" type="checkbox"/>
	R05.5	Бронзовый	[B] Pantone 462C, [C] бронзовый, [D] Pantone 462C	Анод.	Д	2	M5x45	15 шт.	615687 <input checked="" type="checkbox"/>
	R07.2	Транспортный белый	[B] транспортный белый, [C] транспортный белый, [D] транспортный белый	Порошк.	Д	2	M5x45	15 шт.	607853 <input checked="" type="checkbox"/>
43	R01.1	Серебро натуральное	[B] серебристо-серый, [C] серебристо-серый, [D] серебристо-серый	Анод.	Д	2	M5x50	15 шт.	607856 <input type="checkbox"/>
	R01.2	Серебро светлое	[B] бежевый, [C] бежевый, [D] бежевый	Анод.	Д	2	M5x50	15 шт.	632254 <input type="checkbox"/>
	R01.3	Титан	[B] серый, [C] серый, [D] серый	Анод.	Д	2	M5x50	15 шт.	607858 <input type="checkbox"/>
	R03.1	Латунь матовая	[B] Pantone 468C, [C] золотой, [D] Pantone 468C	Анод.	Д	2	M5x50	15 шт.	632280 <input type="checkbox"/>
	R04.4	Чёрно-коричневый	[B] коричневый, [C] коричневый, [D] коричневый	Порошк.	Д	2	M5x50	15 шт.	632281 <input checked="" type="checkbox"/>
	R05.3	Средняя бронза	[B] Pantone 462C, [C] средняя бронза, [D] Pantone 462C	Анод.	Д	2	M5x50	15 шт.	632282 <input checked="" type="checkbox"/>
	R05.5	Бронзовый	[B] Pantone 462C, [C] бронзовый, [D] Pantone 462C	Анод.	Д	2	M5x50	15 шт.	632283 <input type="checkbox"/>
	R07.2	Транспортный белый	[B] транспортный белый, [C] транспортный белый, [D] транспортный белый	Порошк.	Д	2	M5x50	15 шт.	607857 <input type="checkbox"/>



2.1.3 Оконные ручки – Secustik®



Описание изделия

- Ручка с автоматическим запирающим
- Защита от манипуляций снаружи
- Запатентованный блокировочный механизм в качестве встроенной базовой системы безопасности
- Положение фиксации 90°
- 10 лет функциональной гарантии
- Классификация по DIN EN 13126-3 → *со стр. 20*

Комплект поставки

- 1 оконная ручка
- 2 крепёжных шурупа



ИНФО

Дополнительная информация по Secustik® → *со стр. 23*

	[A]	Рычаг ручки	/
	[B]	Элемент дизайна	i
	[C]	Декоративный элемент	i
	[D]	Розетка	i

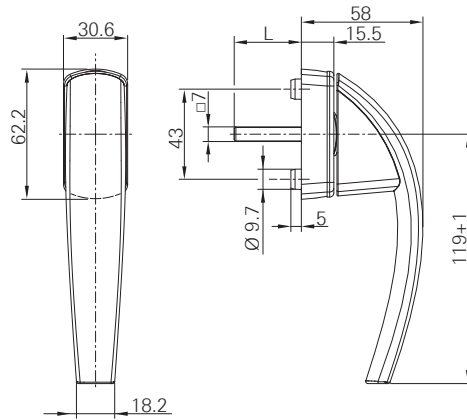
32	R01.1	Серебро натуральное	[B] серебристо-серый, [C] серебристо-серый, [D] серебристо-серый	Анод.	Д	2	M5x40	15 шт.	641082 <input type="checkbox"/>
	R01.3	Титан	[B] серый, [C] серый, [D] серый	Анод.	Д	2	M5x40	15 шт.	641084 <input type="checkbox"/>
	R07.2	Транспортный белый	[B] транспортный белый, [C] транспортный белый, [D] транспортный белый	Порошк.	Д	2	M5x40	15 шт.	641095 <input type="checkbox"/>



37	R01.1	Серебро натуральное	[B] серебристо-серый, [C] серебристо-серый, [D] серебристо-серый	Анод.	Д	2	M5x50	15 шт.	641096 <input checked="" type="checkbox"/>
	R01.3	Титан	[B] серый, [C] серый, [D] серый	Анод.	Д	2	M5x50	15 шт.	641098 <input checked="" type="checkbox"/>
	R03.1	Латунь матовая	[B] Pantone 468C, [C] золотой Pantone 468C	Анод.	Д	2	M5x50	15 шт.	641099 <input type="checkbox"/>
	R04.4	Чёрно-коричневый	[B] коричневый, [C] коричневый, [D] коричневый	Порошк.	Д	2	M5x50	15 шт.	641100 <input checked="" type="checkbox"/>
	R05.3	Средняя бронза	[B] Pantone 462C, [C] средняя бронза, [D] Pantone 462C	Анод.	Д	2	M5x50	15 шт.	641101 <input type="checkbox"/>
	R05.5	Бронзовый	[B] Pantone 462C, [C] бронзовый, [D] Pantone 462C	Анод.	Д	2	M5x50	15 шт.	641102 <input type="checkbox"/>
	R07.2	Транспортный белый	[B] транспортный белый, [C] транспортный белый, [D] транспортный белый	Порошк.	Д	2	M5x50	15 шт.	641103 <input checked="" type="checkbox"/>
43	R01.1	Серебро натуральное	[B] серебристо-серый, [C] серебристо-серый, [D] серебристо-серый	Анод.	Д	2	M5x55	15 шт.	641104 <input type="checkbox"/>
	R01.3	Титан	[B] серый, [C] серый, [D] серый	Анод.	Д	2	M5x55	15 шт.	641106 <input type="checkbox"/>
	R03.1	Латунь матовая	[B] Pantone 468C, [C] золотой, [D] Pantone 468C	Анод.	Д	2	M5x55	15 шт.	641107 <input type="checkbox"/>
	R04.4	Чёрно-коричневый	[B] коричневый, [C] коричневый, [D] коричневый	Порошк.	Д	2	M5x55	15 шт.	641108 <input type="checkbox"/>
	R05.3	Средняя бронза	[B] Pantone 462C, [C] средняя бронза, [D] Pantone 462C	Анод.	Д	2	M5x55	15 шт.	641109 <input type="checkbox"/>
	R05.5	Бронзовый	[B] Pantone 462C, [C] бронзовый, [D] Pantone 462C	Анод.	Д	2	M5x55	15 шт.	641110 <input type="checkbox"/>
	R07.2	Транспортный белый	[B] транспортный белый, [C] транспортный белый, [D] транспортный белый	Порошк.	Д	2	M5x55	15 шт.	641111 <input type="checkbox"/>



2.1.4 Оконные ручки – Secustik® для микропроветривания



Описание изделия

- Ручка с автоматическим запирающим
- Защита от манипуляций снаружи
- Запатентованный блокировочный механизм в качестве встроенной базовой системы безопасности
- Положение фиксации 90°, положение фиксации 45° для микропроветривания
- 10 лет функциональной гарантии
- Классификация по DIN EN 13126-3 → *со стр. 20*

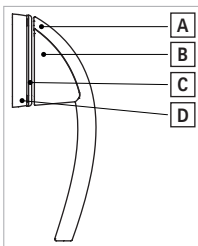
Комплект поставки

- 1 оконная ручка
- 2 крепёжных шурупа



ИНФО

Дополнительная информация по Secustik® → *со стр. 23*



[A]	Рычаг ручки	✓
[B]	Элемент дизайна	i
[C]	Декоративный элемент	i
[D]	Розетка	i

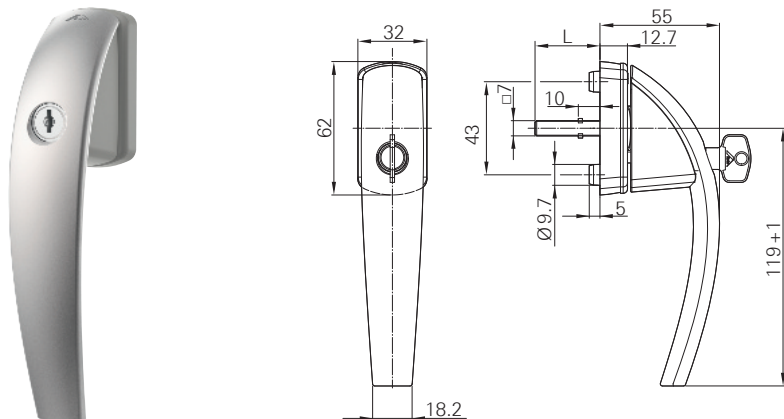
32									
Серебро натуральное	R01.1	[B] серебристо-серый, [C] серебристо-серый, [D] серебристо-серый	Анод.	Д	2	M5x40	15 шт.	613830	<input type="checkbox"/>
Титан	R01.3	[B] серый, [C] серый, [D] серый	Анод.	Д	2	M5x40	15 шт.	613832	<input type="checkbox"/>
Средняя бронза	R05.3	[B] Pantone 462C, [C] средняя бронза, [D] Pantone 462C	Анод.	Д	2	M5x40	15 шт.	613856	<input type="checkbox"/>
Бронзовый	R05.5	[B] Pantone 462C, [C] бронзовый, [D] Pantone 462C	Анод.	Д	2	M5x40	15 шт.	613834	<input type="checkbox"/>
Транспортный белый	R07.2	[B] транспортный белый, [C] транспортный белый, [D] транспортный белый	Порошк.	Д	2	M5x40	15 шт.	613855	<input type="checkbox"/>



37	Серебро натуральное	R01.1	[B] серебристо-серый, [C] серебристо-серый, [D] серебристо-серый	Анод.	Д	2	M5x50	15 шт.	613580 <input type="checkbox"/>
	Серебро светлое	R01.2	[B] бежевый, [C] бежевый, [D] бежевый	Анод.	Д	2	M5x50	15 шт.	613823 <input type="checkbox"/>
	Титан	R01.3	[B] серый, [C] серый, [D] серый	Анод.	Д	2	M5x50	15 шт.	613581 <input type="checkbox"/>
	Латунь матовая	R03.1	[B] Pantone 468C, [C] золотой, [D] Pantone 468C	Анод.	Д	2	M5x50	15 шт.	613824 <input type="checkbox"/>
	Чёрно-коричневый	R04.4	[B] коричневый, [C] коричневый, [D] коричневый	Порошк.	Д	2	M5x50	15 шт.	613835 <input type="checkbox"/>
	Средняя бронза	R05.3	[B] Pantone 462C, [C] средняя бронза, [D] Pantone 462C	Анод.	Д	2	M5x50	15 шт.	613861 <input type="checkbox"/>
	Бронзовый	R05.5	[B] Pantone 462C, [C] бронзовый, [D] Pantone 462C	Анод.	Д	2	M5x50	15 шт.	613836 <input checked="" type="checkbox"/>
	Транспортный белый	R07.2	[B] транспортный белый, [C] транспортный белый, [D] транспортный белый	Порошк.	Д	2	M5x50	15 шт.	613582 <input checked="" type="checkbox"/>
43	Серебро натуральное	R01.1	[B] серебристо-серый, [C] серебристо-серый, [D] серебристо-серый	Анод.	Д	2	M5x55	15 шт.	632004 <input type="checkbox"/>
	Серебро светлое	R01.2	[B] бежевый, [C] бежевый, [D] бежевый	Анод.	Д	2	M5x55	15 шт.	632035 <input type="checkbox"/>
	Титан	R01.3	[B] серый, [C] серый, [D] серый	Анод.	Д	2	M5x55	15 шт.	632037 <input type="checkbox"/>
	Латунь матовая	R03.1	[B] Pantone 468C, [C] золотой, [D] Pantone 468C	Анод.	Д	2	M5x55	15 шт.	632038 <input type="checkbox"/>
	Чёрно-коричневый	R04.4	[B] коричневый, [C] коричневый, [D] коричневый	Порошк.	Д	2	M5x55	15 шт.	632040 <input type="checkbox"/>
	Средняя бронза	R05.3	[B] Pantone 462C, [C] средняя бронза, [D] Pantone 462C	Анод.	Д	2	M5x55	15 шт.	632042 <input type="checkbox"/>
	Бронзовый	R05.5	[B] Pantone 462C, [C] бронзовый, [D] Pantone 462C	Анод.	Д	2	M5x55	15 шт.	632043 <input type="checkbox"/>
	Транспортный белый	R07.2	[B] транспортный белый, [C] транспортный белый, [D] транспортный белый	Порошк.	Д	2	M5x55	15 шт.	632044 <input type="checkbox"/>



2.1.5 Оконные ручки – с запирающим 40 Н·м



Описание изделия

- Запираемая ручка с проверенным крутящим моментом 40 Н·м (базовая система безопасности)
- Запирание: поворотный цилиндр с ключом с вертикальной нарезкой
- Целенаправленное отпирание и запирание
- Управление при разблокированной ручке
- Положение фиксации 90°
- 10 лет функциональной гарантии
- Классификация по DIN EN 13126-3 → *со стр. 20*





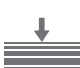





Комплект поставки

- 1 оконная ручка
- 1 ключ
- 2 крепёжных винта

	[A]	Рычаг ручки	✓
	[B]	Элемент дизайна	i
	[C]	Декоративный элемент	i
	[D]	Розетка	i

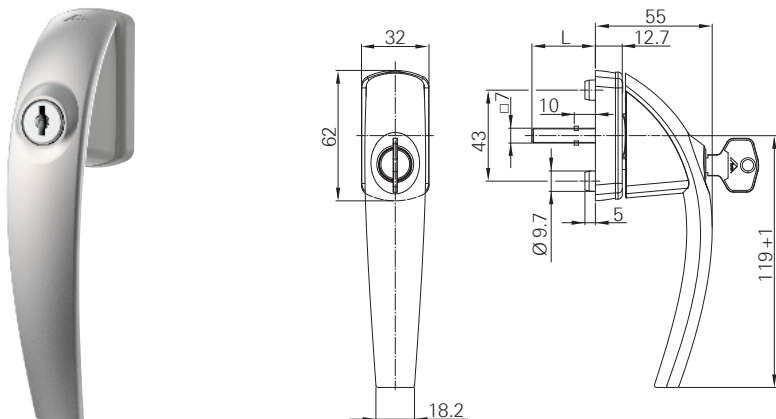
32	R01.1	Серебро натуральное	[B] серебристо-серый, [C] серебристо-серый, [D] серебристо-серый	Анод.	Д	2	M5x40	15 шт.	632284
	R01.3	Титан	[B] серый, [C] серый, [D] серый	Анод.	Д	2	M5x40	15 шт.	632286
37	R01.1	Серебро натуральное	[B] серебристо-серый, [C] серебристо-серый, [D] серебристо-серый	Анод.	Д	2	M5x45	15 шт.	632291
	R01.3	Титан	[B] серый, [C] серый, [D] серый	Анод.	Д	2	M5x45	15 шт.	632292
	R04.4	Чёрно-коричневый	[B] коричневый, [C] коричневый, [D] коричневый	Порошк.	Д	2	M5x45	15 шт.	632294
	R05.3	Средняя бронза	[B] Pantone 462C, [C] средняя бронза, [D] Pantone 462C	Анод.	Д	2	M5x45	15 шт.	613860
	R05.5	Бронзовый	[B] Pantone 462C, [C] бронзовый, [D] Pantone 462C	Анод.	Д	2	M5x45	15 шт.	632295
	R07.2	Транспортный белый	[B] транспортный белый, [C] транспортный белый, [D] транспортный белый	Порошк.	Д	2	M5x45	15 шт.	632296



									
43	R01.1	Серебро натуральное	[B] серебристо-серый, [C] серебристо-серый, [D] серебристо-серый	Анод.	Д	2	M5x50	15 шт.	632297 <input type="checkbox"/>
	R01.3	Титан	[B] серый, [C] серый, [D] серый	Анод.	Д	2	M5x50	15 шт.	632298 <input type="checkbox"/>
	R04.4	Чёрно-коричневый	[B] коричневый, [C] коричневый, [D] коричневый	Порошк.	Д	2	M5x50	15 шт.	632300 <input checked="" type="checkbox"/>
	R05.3	Средняя бронза	[B] Pantone 462C, [C] средняя бронза, [D] Pantone 462C	Анод.	Д	2	M5x50	15 шт.	632301 <input type="checkbox"/>
	R05.5	Бронзовый	[B] Pantone 462C, [C] бронзовый, [D] Pantone 462C	Анод.	Д	2	M5x50	15 шт.	632302 <input type="checkbox"/>
	R07.2	Транспортный белый	[B] транспортный белый, [C] транспортный белый, [D] транспортный белый	Порошк.	Д	2	M5x50	15 шт.	632303 <input checked="" type="checkbox"/>



2.1.6 Оконные ручки – с запирающим 100 Н·м



Описание изделия

- Запираемая ручка с допустимым крутящим моментом 100 Н·м
- Запирание: нажимной цилиндр с ключом с вертикальной нарезкой
- Простое, быстрое запирание нажатием на цилиндр
- Соответствует требованиям DIN EN 1627-1630, ПВ1 – ПВ6
- Положение фиксации 90°
- 10 лет функциональной гарантии
- Классификация по DIN EN 13126-3 → *со стр. 20*

Комплект поставки

- 1 оконная ручка
- 1 ключ
- 2 крепёжных шурупа



ИНФО

Дополнительная информация по запираемым ручкам → *со стр. 22.*

	[A]	Рычаг ручки	✓
	[B]	Элемент дизайна	i
	[C]	Декоративный элемент	i
	[D]	Розетка	i

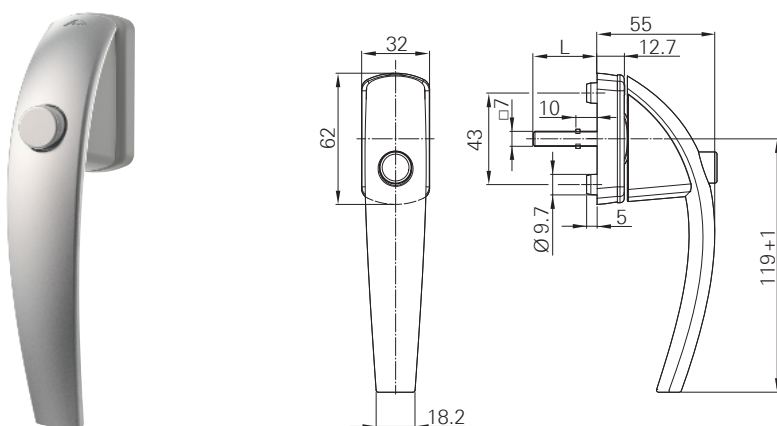
32	R01.1	Серебро натуральное	[B] серебристо-серый, [C] серебристо-серый, [D] серебристо-серый	Анод.	Д	2	M5x40	15 шт.	632304 <input type="checkbox"/>
37			[B] серебристо-серый, [C] серебристо-серый, [D] серебристо-серый	Анод.	Д	2	M5x45	15 шт.	632311 <input type="checkbox"/>
	R01.3	Титан	[B] серый, [C] серый, [D] серый	Анод.	Д	2	M5x45	15 шт.	632313 <input type="checkbox"/>
	R04.4	Чёрно-коричневый	[B] коричневый, [C] коричневый, [D] коричневый	Порошк.	Д	2	M5x45	15 шт.	632315 <input type="checkbox"/>
	R05.3	Средняя бронза	[B] Pantone 462C, [C] средняя бронза, [D] Pantone 462C	Анод.	Д	2	M5x45	15 шт.	632316 <input type="checkbox"/>
	R05.5	Бронзовый	[B] Pantone 462C, [C] бронзовый, [D] Pantone 462C	Анод.	Д	2	M5x45	15 шт.	632317 <input type="checkbox"/>
	R07.2	Транспортный белый	[B] транспортный белый, [C] транспортный белый, [D] транспортный белый	Порошк.	Д	2	M5x45	15 шт.	632318 <input type="checkbox"/>



43	R01.1	Серебро натуральное	[B] серебристо-серый, [C] серебристо-серый, [D] серебристо-серый	Анод.	Д	2	M5x50	15 шт.	632319 <input type="checkbox"/>
	R01.3	Титан	[B] серый, [C] серый, [D] серый	Анод.	Д	2	M5x50	15 шт.	632321 <input checked="" type="checkbox"/>
	R07.2	Транспортный белый	[B] транспортный белый, [C] транспортный белый, [D] транспортный белый	Порошк.	Д	2	M5x50	15 шт.	632326 <input type="checkbox"/>



2.1.7 Оконные ручки – кнопка



Описание изделия











- Ручка с нажимной кнопкой
- Запирание и отпирание выполняется нажатием
- Положение фиксации 90°
- 10 лет функциональной гарантии
- Классификация по DIN EN 13126-3 → со стр. 20

Комплект поставки

- 1 оконная ручка
- 2 крепёжных винта

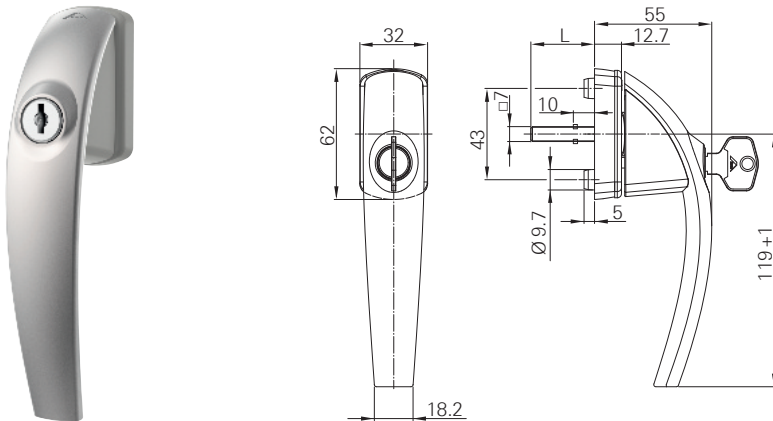
	[A]	Рычаг ручки	
	[B]	Элемент дизайна	
	[C]	Декоративный элемент	
	[D]	Розетка	

37	R01.1	Серебро натуральное	[B] серебристо-серый, [C] серебристо-серый, [D] серебристо-серый	Анод.	Д	2	M5x45	15 шт.	632330 <input type="checkbox"/>
	R01.3	Титан	[B] серый, [C] серый, [D] серый	Анод.	Д	2	M5x45	15 шт.	632332 <input type="checkbox"/>
	R05.3	Средняя бронза	[B] Pantone 462C, [C] средняя бронза, [D] Pantone 462C	Анод.	Д	2	M5x45	15 шт.	632335 <input type="checkbox"/>
	R05.5	Бронзовый	[B] Pantone 462C, [C] бронзовый, [D] Pantone 462C	Анод.	Д	2	M5x45	15 шт.	632336 <input type="checkbox"/>
	R07.2	Транспортный белый	[B] транспортный белый, [C] транспортный белый, [D] транспортный белый	Порошк.	Д	2	M5x45	15 шт.	632337 <input checked="" type="checkbox"/>

									
43	R01.1	Серебро натуральное	[B] серебристо-серый, [C] серебристо-серый, [D] серебристо-серый	Анод.	Д	2	M5x50	15 шт.	632338 <input type="checkbox"/>
	R01.3	Титан	[B] серый, [C] серый, [D] серый	Анод.	Д	2	M5x50	15 шт.	632340 <input type="checkbox"/>
	R05.3	Средняя бронза	[B] Pantone 462C, [C] средняя бронза, [D] Pantone 462C	Анод.	Д	2	M5x50	15 шт.	632343 <input type="checkbox"/>
	R05.5	Бронзовый	[B] Pantone 462C, [C] бронзовый, [D] Pantone 462C	Анод.	Д	2	M5x50	15 шт.	632344 <input checked="" type="checkbox"/>
	R07.2	Транспортный белый	[B] транспортный белый, [C] транспортный белый, [D] транспортный белый	Порошк.	Д	2	M5x50	15 шт.	632345 <input type="checkbox"/>



2.1.8 Оконные ручки – TiltFirst с запирающим 40 Н·м



Описание изделия

- Для оконных систем с TiltFirst (откидывание перед поворотом)
- Запирание: поворотный цилиндр с ключом с вертикальной нарезкой
- Запираются в положениях 0° и 90°
- Положение фиксации 90°
- 10 лет функциональной гарантии
- Классификация по DIN EN 13126-3 → *со стр. 20*

Комплект поставки

- 1 оконная ручка
- 1 ключ
- 2 крепёжных шурупа













ИНФО

Дополнительная информация по TiltFirst → *со стр. 24.*

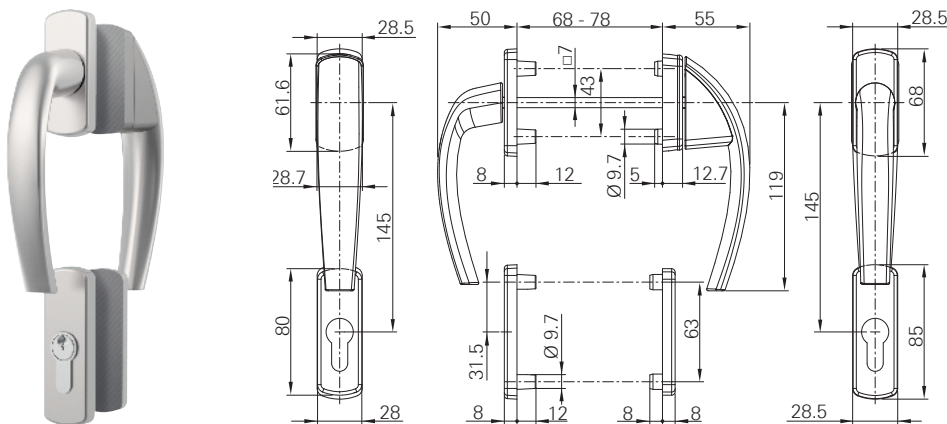
	[A]	Рычаг ручки	✓
	[B]	Элемент дизайна	i
	[C]	Декоративный элемент	i
	[D]	Розетка	i

37	R01.1	Серебро натуральное	[B] серебристо-серый, [C] серебристо-серый, [D] серебристо-серый	Анод.	Д	2	M5x45	15 шт.	641137	▣
	R01.3	Титан	[B] серый, [C] серый, [D] серый	Анод.	Д	2	M5x45	15 шт.	641138	▣
	R05.5	Бронзовый	[B] Pantone 462C, [C] бронзовый, [D] Pantone 462C	Анод.	Д	2	M5x45	15 шт.	641141	▣
	R07.2	Транспортный белый	[B] транспортный белый, [C] транспортный белый, [D] транспортный белый	Порошк.	Д	2	M5x45	15 шт.	641142	▣

	 Roto								 №
43	R01.1	Серебро натуральное	[B] серебристо-серый, [C] серебристо-серый, [D] серебристо-серый	Анод.	Д	2	M5x50	15 шт.	641143 <input type="checkbox"/>
	R01.3	Титан	[B] серый, [C] серый, [D] серый	Анод.	Д	2	M5x50	15 шт.	641144 <input checked="" type="checkbox"/>
	R04.4	Чёрно-коричневый	[B] коричневый, [C] коричневый, [D] коричневый	Порошк.	Д	2	M5x50	15 шт.	641146 <input type="checkbox"/>
	R05.3	Средняя бронза	[B] Pantone 462C, [C] средняя бронза, [D] Pantone 462C	Анод.	Д	2	M5x50	15 шт.	641147 <input checked="" type="checkbox"/>
	R07.2	Транспортный белый	[B] транспортный белый, [C] транспортный белый, [D] транспортный белый	Порошк.	Д	2	M5x50	15 шт.	641149 <input checked="" type="checkbox"/>



2.1.9 Ручки для балконных дверей – снаружи и внутри стандартная розетка с ручкой



Описание изделия

- Гарнитур ручки в исполнении с розеткой
- Снаружи: ручка с жёсткой заштифтовкой без механизма фиксации
- Внутри: стандартная ручка с розеткой для профильного цилиндра
- Скрытое крепление
- Положение фиксации 90°
- 10 лет функциональной гарантии

Комплект поставки

- 2 ручки
- 2 розетки
- 4 крепёжных шурупа



ИНФО

Профильный цилиндр не входит в комплект поставки.













ИНФО

Для использования в алюминиевых профилях требуется приёмный механизм → *со стр. 110.*

	[A]	Рычаг ручки	✓
	[B]	Элемент дизайна	i
	[C]	Декоративный элемент	i
	[D]	Розетка	i

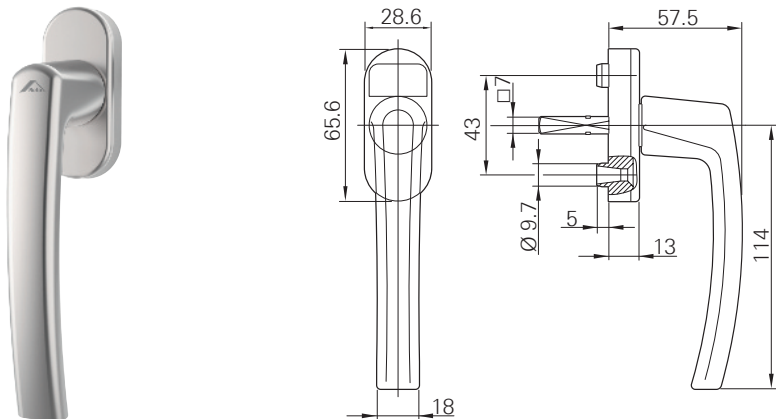
100	Roto	Серебро натуральное	[B] серебристо-серый, [C] серебристо-серый, [D] серебристо-серый	Анод.	Д	4	M5x100	1 шт.	607332	□
		Титан	[B] серый, [C] серый, [D] серый	Анод.	Д	4	M5x100	1 шт.	607333	■
		Транспортный белый	[B] транспортный белый, [C] транспортный белый, [D] транспортный белый	Порошк.	Д	4	M5x100	1 шт.	607331	■

									
127	R01.1	Серебро натуральное	[B] серебристо-серый, [C] серебристо-серый, [D] серебристо-серый	Анод.	Д	4	M5x110	1 шт.	606786 <input type="checkbox"/>
	R01.3	Титан	[B] серый, [C] серый, [D] серый	Анод.	Д	4	M5x110	1 шт.	606787 <input type="checkbox"/>
	R07.2	Транспортный белый	[B] транспортный белый, [C] транспортный белый, [D] транспортный белый	Порошк.	Д	4	M5x110	1 шт.	606785 <input type="checkbox"/>



2.2 Roto Line

2.2.1 Оконные ручки – стандартное исполнение



Описание изделия

- Базовая ручка без дополнительной функции
- Положение фиксации 90°
- 10 лет функциональной гарантии
- Классификация по DIN EN 13126-3

Комплект поставки









- 1 оконная ручка
- Крепёжные шурупы см. таблицу












ИНФО

Для использования в алюминиевых профилях требуется приёмный механизм → *со стр. 110.*

24	R01.1	Серебро натуральное	Анод.	Д	2	M5x35	20 шт.	799867	<input type="checkbox"/>
			Анод.	Н	2	M5x35	20 шт.	858981	<input type="checkbox"/>
	R01.3	Титан	Анод.	Д	-	-	20 шт.	341748	<input type="checkbox"/>
			Анод.	Н	2	M5x35	20 шт.	858983	<input type="checkbox"/>
	R04.1	Серо-коричневый	Порошк.	Н	2	M5x35	20 шт.	858982	<input type="checkbox"/>
	R06.2M	Глубокий чёрный матовый	Порошк.	Д	2	M5x35	20 шт.	794253	<input checked="" type="checkbox"/>
R07.2	Транспортный белый	Порошк.	Д	2	M5x35	20 шт.	490545	<input checked="" type="checkbox"/>	
		Порошк.	Н	2	M5x35	20 шт.	858980	<input type="checkbox"/>	
30	R01.1	Серебро натуральное	Анод.	Д	-	-	20 шт.	227897	<input type="checkbox"/>
			Анод.	Н	-	-	20 шт.	228079	<input checked="" type="checkbox"/>
	R01.2	Серебро светлое	Анод.	Д	-	-	20 шт.	227899	<input type="checkbox"/>
	R01.3	Титан	Анод.	Д	-	-	20 шт.	227781	<input type="checkbox"/>
			Анод.	Н	2	M5x40	20 шт.	339532	<input type="checkbox"/>
	R04.1	Серо-коричневый	Порошк.	Н	2	M5x40	20 шт.	482542	<input checked="" type="checkbox"/>
	R05.3	Средняя бронза	Анод.	Д	-	-	20 шт.	227903	<input checked="" type="checkbox"/>
	R05.5	Бронзовый	Анод.	Д	-	-	20 шт.	227905	<input checked="" type="checkbox"/>
			Анод.	Н	-	-	20 шт.	228088	<input type="checkbox"/>
	R07.2	Транспортный белый	Порошк.	Д	-	-	20 шт.	227790	<input type="checkbox"/>
Порошк.			Н	2	M5x40	20 шт.	228176	<input type="checkbox"/>	

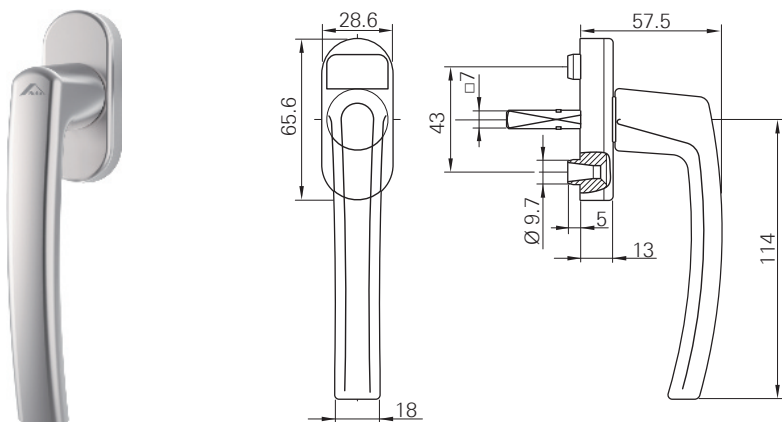
								№
32	R01.1	Серебро натуральное	Анод.	Д	2	M5x40	20 шт.	799868 <input type="checkbox"/>
			Анод.	Н	2	M5x40	20 шт.	618706 <input type="checkbox"/>
	R01.3	Титан	Анод.	Н	2	M5x40	20 шт.	618708 <input type="checkbox"/>
	R03.2	Латунь полированная	Анод.	Н	-	-	20 шт.	245628 <input type="checkbox"/>
	R05.3	Средняя бронза	Анод.	Н	2	M5x40	20 шт.	618707 <input type="checkbox"/>
R07.2	Транспортный белый	Порошк.	Н	2	M5x40	20 шт.	618709 <input type="checkbox"/>	
35	R01.1	Серебро натуральное	Анод.	Д	-	-	20 шт.	227907 <input checked="" type="checkbox"/>
			Анод.	Н	2	M5x45	20 шт.	280398 <input checked="" type="checkbox"/>
	R01.2	Серебро светлое	Анод.	Д	-	-	20 шт.	227909 <input checked="" type="checkbox"/>
			Анод.	Н	2	M5x45	20 шт.	263704 <input checked="" type="checkbox"/>
	R01.3	Титан	Анод.	Д	-	-	20 шт.	227796 <input checked="" type="checkbox"/>
			Анод.	Н	2	M5x45	20 шт.	255369 <input checked="" type="checkbox"/>
	R03.1	Латунь матовая	Анод.	Д	-	-	20 шт.	227911 <input checked="" type="checkbox"/>
			Анод.	Н	2	M5x45	20 шт.	482544 <input checked="" type="checkbox"/>
	R03.2	Латунь полированная	Анод.	Д	-	-	20 шт.	227801 <input checked="" type="checkbox"/>
	R04.1	Серо-коричневый	Порошк.	Д	-	-	20 шт.	227803 <input checked="" type="checkbox"/>
			Порошк.	Н	2	M5x45	20 шт.	256230 <input checked="" type="checkbox"/>
	R05.3	Средняя бронза	Анод.	Д	-	-	20 шт.	227913 <input checked="" type="checkbox"/>
			Анод.	Н	2	M5x45	20 шт.	348329 <input checked="" type="checkbox"/>
	R05.5	Бронзовый	Анод.	Д	-	-	20 шт.	227915 <input checked="" type="checkbox"/>
			Анод.	Н	-	-	20 шт.	228098 <input checked="" type="checkbox"/>
R06.2	Глубокий чёрный	Порошк.	Д	-	-	20 шт.	227793 <input checked="" type="checkbox"/>	
R07.1	Белый	Порошк.	Д	-	-	20 шт.	227806 <input checked="" type="checkbox"/>	
R07.2	Транспортный белый	Порошк.	Д	2	M5x45	20 шт.	256756 <input checked="" type="checkbox"/>	
		Порошк.	Н	2	M5x45	20 шт.	256755 <input checked="" type="checkbox"/>	
R07.3	Кремowo-белый	Порошк.	Д	-	-	20 шт.	227810 <input checked="" type="checkbox"/>	
		Порошк.	Н	-	-	20 шт.	341745 <input type="checkbox"/>	
37	R01.1	Серебро натуральное	Анод.	Д	2	M5x45	20 шт.	799869 <input type="checkbox"/>
			Анод.	Н	2	M5x45	20 шт.	384342 <input checked="" type="checkbox"/>
	R01.3	Титан	Анод.	Н	2	M5x45	20 шт.	384344 <input checked="" type="checkbox"/>
	R04.1	Серо-коричневый	Порошк.	Н	2	M5x45	20 шт.	858973 <input type="checkbox"/>
	R05.3	Средняя бронза	Анод.	Н	2	M5x45	20 шт.	618710 <input checked="" type="checkbox"/>
R07.2	Транспортный белый	Порошк.	Н	2	M5x45	20 шт.	386267 <input checked="" type="checkbox"/>	
40	R01.1	Серебро натуральное	Анод.	Н	2	M5x50	20 шт.	623132 <input type="checkbox"/>
	R01.3	Титан	Анод.	Д	-	-	20 шт.	262935 <input type="checkbox"/>
			Анод.	Н	2	M5x50	20 шт.	330870 <input type="checkbox"/>
	R04.1	Серо-коричневый	Порошк.	Н	2	M5x50	20 шт.	330867 <input type="checkbox"/>
	R05.3	Средняя бронза	Анод.	Н	-	-	20 шт.	364502 <input checked="" type="checkbox"/>
	R06.2M	Глубокий чёрный матовый	Порошк.	Н	-	-	20 шт.	794254 <input checked="" type="checkbox"/>
	R07.2	Транспортный белый	Порошк.	Н	2	M5x50	20 шт.	623133 <input checked="" type="checkbox"/>
R07.3	Кремowo-белый	Порошк.	Н	-	-	20 шт.	349652 <input type="checkbox"/>	



								
43	R01.1	Серебро натуральное	Анод.	Д	2	M5x50	20 шт.	799870 <input checked="" type="checkbox"/>
			Анод.	Н	2	M5x50	20 шт.	594323 <input checked="" type="checkbox"/>
			Анод.	Н	2	M5x55	20 шт.	618711 <input type="checkbox"/>
	R01.2	Серебро светлое	Анод.	Д	-	-	20 шт.	571693 <input checked="" type="checkbox"/>
			Анод.	Н	2	M5x50	20 шт.	594324 <input checked="" type="checkbox"/>
			Анод.	Н	2	M5x55	20 шт.	618713 <input type="checkbox"/>
	R01.3	Титан	Анод.	Д	-	-	20 шт.	571694 <input checked="" type="checkbox"/>
			Анод.	Н	2	M5x50	20 шт.	594325 <input type="checkbox"/>
			Анод.	Н	2	M5x55	20 шт.	618713 <input type="checkbox"/>
	R03.1	Латунь матовая	Анод.	Д	-	-	20 шт.	572415 <input checked="" type="checkbox"/>
			Анод.	Н	2	M5x50	20 шт.	594326 <input checked="" type="checkbox"/>
	R03.2	Латунь полированная	Анод.	Д	-	-	20 шт.	572420 <input checked="" type="checkbox"/>
	R04.1	Серо-коричневый	Порошк.	Д	-	-	20 шт.	572416 <input checked="" type="checkbox"/>
			Порошк.	Н	2	M5x50	20 шт.	594327 <input checked="" type="checkbox"/>
	R05.3	Средняя бронза	Анод.	Д	-	-	20 шт.	572417 <input checked="" type="checkbox"/>
Анод.			Н	2	M5x50	20 шт.	594328 <input checked="" type="checkbox"/>	
Анод.			Н	2	M5x55	20 шт.	618712 <input type="checkbox"/>	
R05.5	Бронзовый	Анод.	Д	-	-	20 шт.	572418 <input checked="" type="checkbox"/>	
		Анод.	Н	2	M5x50	20 шт.	594329 <input type="checkbox"/>	
R07.2	Транспортный белый	Порошк.	Д	-	-	20 шт.	572419 <input type="checkbox"/>	
		Порошк.	Н	2	M5x50	20 шт.	594330 <input checked="" type="checkbox"/>	
		Порошк.	Н	2	M5x55	20 шт.	618739 <input type="checkbox"/>	
45	R01.1	Серебро натуральное	Анод.	Н	-	-	20 шт.	347442 <input type="checkbox"/>
	R07.2	Транспортный белый	Порошк.	Н	2	M5x55	20 шт.	256232 <input type="checkbox"/>



2.2.2 Оконные ручки – стандартное исполнение для микропроветривания



Описание изделия

- Базовая ручка без дополнительных функций
- Положение фиксации 90°
Положение фиксации 45° для микропроветривания
- 10 лет функциональной гарантии
- Классификация по DIN EN 13126-3

Комплект поставки

- 1 оконная ручка
- Крепёжные шурупы см. таблицу











ИНФО

Для использования в алюминиевых профилях требуется приёмный механизм → *со стр. 110.*

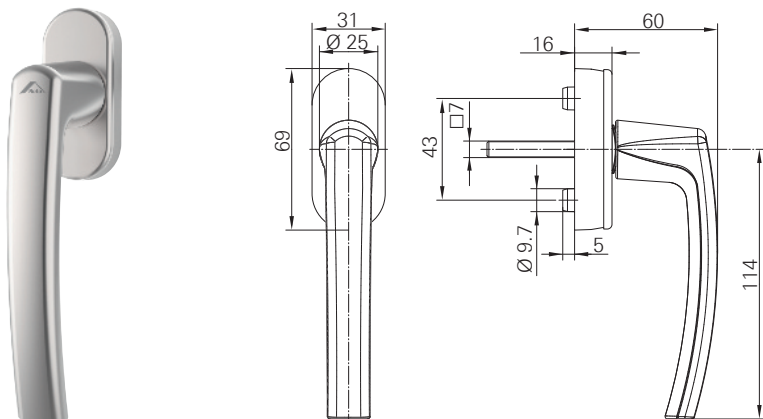
								№
24	R01.1	Серебро натуральное	Анод.	Д	-	-	20 шт.	765009 <input type="checkbox"/>
	R01.3	Титан	Анод.	Д	-	-	20 шт.	765010 <input type="checkbox"/>
	R07.2	Транспортный белый	Порошк.	Д	-	-	20 шт.	765008 <input checked="" type="checkbox"/>
30	R01.1	Серебро натуральное	Анод.	Д	-	-	20 шт.	339455 <input checked="" type="checkbox"/>
	R01.2	Серебро светлое	Анод.	Д	-	-	20 шт.	339456 <input checked="" type="checkbox"/>
	R01.3	Титан	Анод.	Д	-	-	20 шт.	339457 <input checked="" type="checkbox"/>
	R03.1	Латунь матовая	Анод.	Д	-	-	20 шт.	339458 <input checked="" type="checkbox"/>
	R04.1	Серо-коричневый	Порошк.	Д	-	-	20 шт.	339459 <input checked="" type="checkbox"/>
	R05.3	Средняя бронза	Анод.	Д	-	-	20 шт.	339460 <input checked="" type="checkbox"/>
	R05.5	Бронзовый	Анод.	Д	-	-	20 шт.	339461 <input checked="" type="checkbox"/>
	R07.2	Транспортный белый	Порошк.	Д	-	-	20 шт.	227895 <input checked="" type="checkbox"/>
35	R01.1	Серебро натуральное	Анод.	Д	-	-	20 шт.	339462 <input checked="" type="checkbox"/>
	R01.2	Серебро светлое	Анод.	Д	-	-	20 шт.	339463 <input checked="" type="checkbox"/>
	R01.3	Титан	Анод.	Д	-	-	20 шт.	339474 <input checked="" type="checkbox"/>
	R03.1	Латунь матовая	Анод.	Д	-	-	20 шт.	339475 <input checked="" type="checkbox"/>
	R04.1	Серо-коричневый	Порошк.	Д	-	-	20 шт.	339476 <input checked="" type="checkbox"/>
	R05.3	Средняя бронза	Анод.	Д	-	-	20 шт.	339477 <input checked="" type="checkbox"/>
	R05.5	Бронзовый	Анод.	Д	-	-	20 шт.	339478 <input checked="" type="checkbox"/>
	R07.2	Транспортный белый	Порошк.	Д	-	-	20 шт.	339479 <input type="checkbox"/>



								№
37	R01.1	Серебро натуральное	Анод.	Н	-	-	20 шт.	373935 <input type="checkbox"/>
			Анод.	Д	2	M5x45	20 шт.	2004063 <input type="checkbox"/>
	R01.3	Титан	Анод.	Н	2	M5x45	20 шт.	524319 <input type="checkbox"/>
			Анод.	Д	2	M5x45	20 шт.	2004065 <input type="checkbox"/>
	R03.1	Латунь матовая	Анод.	Д	2	M5x45	20 шт.	2004851 <input type="checkbox"/>
	R05.5	Бронзовый	Анод.	Н	2	M5x45	20 шт.	488271 <input type="checkbox"/>
			Анод.	Д	2	M5x45	20 шт.	2004064 <input type="checkbox"/>
	R06.2M	Глубокий чёрный матовый	Порошк.	Д	2	M5x45	20 шт.	2004852 <input type="checkbox"/>
R07.2	Транспортный белый	Порошк.	Н	2	M5x45	20 шт.	373942 <input type="checkbox"/>	
		Порошк.	Д	2	M5x45	20 шт.	2004062 <input type="checkbox"/>	
R07.3	Кремowo-белый	Порошк.	Н	2	M5x45	20 шт.	524367 <input type="checkbox"/>	
		Порошк.	Д	2	M5x45	20 шт.	2004061 <input type="checkbox"/>	
40	R01.1	Серебро натуральное	Анод.	Д	-	-	20 шт.	473235 <input type="checkbox"/>
	R01.2	Серебро светлое	Анод.	Д	-	-	20 шт.	473236 <input type="checkbox"/>
	R01.3	Титан	Анод.	Д	-	-	20 шт.	473237 <input type="checkbox"/>
	R03.1	Латунь матовая	Анод.	Д	-	-	20 шт.	473238 <input type="checkbox"/>
	R03.2	Латунь полированная	Анод.	Д	-	-	20 шт.	473239 <input type="checkbox"/>
	R04.1	Серo-коричневый	Порошк.	Д	-	-	20 шт.	473240 <input type="checkbox"/>
	R05.3	Средняя бронза	Анод.	Д	-	-	20 шт.	473241 <input type="checkbox"/>
	R05.5	Бронзовый	Анод.	Д	-	-	20 шт.	473242 <input type="checkbox"/>
R07.2	Транспортный белый	Порошк.	Д	-	-	20 шт.	473243 <input type="checkbox"/>	
R07.3	Кремowo-белый	Порошк.	Н	-	-	20 шт.	373950 <input type="checkbox"/>	
43	R01.1	Серебро натуральное	Анод.	Д	2	M5x50	20 шт.	787945 <input type="checkbox"/>
	R01.3	Титан	Анод.	Д	2	M5x50	20 шт.	2004853 <input type="checkbox"/>
	R05.3	Средняя бронза	Анод.	Д	2	M5x50	20 шт.	787951 <input type="checkbox"/>
	R05.5	Бронзовый	Анод.	Д	2	M5x50	20 шт.	787952 <input type="checkbox"/>
	R06.2M	Глубокий чёрный матовый	Порошк.	Д	2	M5x50	20 шт.	2004854 <input type="checkbox"/>
	R07.2	Транспортный белый	Порошк.	Д	2	M5x50	20 шт.	787953 <input type="checkbox"/>
	R07.3	Кремowo-белый	Порошк.	Д	2	M5x50	20 шт.	2004067 <input type="checkbox"/>



2.2.3 Оконные ручки – Secustik®



Описание изделия

- Ручка с автоматическим запирающим
- Защита от манипуляций снаружи
- запатентованный блокировочный механизм в качестве встроенной базовой системы безопасности
- Положение фиксации 90°
- 10 лет функциональной гарантии
- Классификация по DIN EN 13126-3

Комплект поставки

- 1 оконная ручка
- Крепёжные шурупы см. таблицу



ИНФО

Дополнительная информация по Secustik® → *со стр. 23*












ИНФО

Для использования в алюминиевых профилях требуется приёмный механизм → *со стр. 110.*

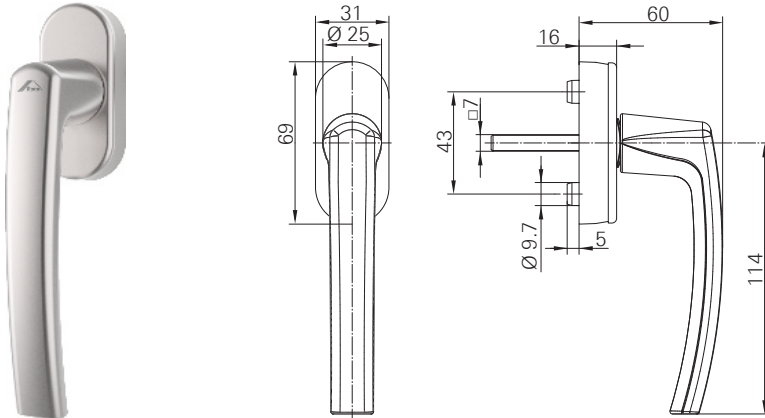
24	R01.1	Серебро натуральное	Анод.	Д	2	M5x35	20 шт.	799579 <input type="checkbox"/>
	R01.3	Титан	Анод.	Д	2	M5x35	20 шт.	738921 <input type="checkbox"/>
	R06.2M	Глубокий чёрный матовый	Порошк.	Д	2	M5x35	20 шт.	794357 <input type="checkbox"/>
	R07.2	Транспортный белый	Порошк.	Д	2	M5x40	20 шт.	799790 <input type="checkbox"/>
32	R01.1	Серебро натуральное	Анод.	Д	2	M5x50	20 шт.	799792 <input type="checkbox"/>
			Анод.	Н	2	M5x40	20 шт.	618714 <input type="checkbox"/>
	R01.3	Титан	Анод.	Н	2	M5x40	20 шт.	618736 <input type="checkbox"/>
	R04.1	Серо-коричневый	Порошк.	Н	-	-	20 шт.	351759 <input type="checkbox"/>
	R05.3	Средняя бронза	Анод.	Н	2	M5x40	20 шт.	618735 <input type="checkbox"/>
	R05.5	Бронзовый	Анод.	Н	2	M5x40	20 шт.	623781 <input type="checkbox"/>
	R06.2M	Глубокий чёрный матовый	Порошк.	Н	-	-	20 шт.	794349 <input type="checkbox"/>
R07.2	Транспортный белый	Порошк.	Д	2	M5x50	20 шт.	799793 <input type="checkbox"/>	
		Порошк.	Н	2	M5x40	20 шт.	618737 <input type="checkbox"/>	
35	R01.1	Серебро натуральное	Анод.	Н	-	-	20 шт.	775044 <input type="checkbox"/>
	R05.4	Тёмная бронза	Анод.	Д	-	-	20 шт.	627465 <input checked="" type="checkbox"/>
	R05.5	Бронзовый	Анод.	Н	-	-	20 шт.	775135 <input type="checkbox"/>
	R07.2	Транспортный белый	Порошк.	Д	-	-	20 шт.	627468 <input type="checkbox"/>
Порошк.			Н	-	-	20 шт.	775043 <input type="checkbox"/>	



								
37	R01.1	Серебро натуральное	Анод.	Д	2	M5x50	20 шт.	799795 <input type="checkbox"/>
			Анод.	Н	2	M5x50	20 шт.	570401 <input type="checkbox"/>
	R01.3	Титан	Анод.	Д	2	M5x50	20 шт.	799796 <input type="checkbox"/>
			Анод.	Н	2	M5x50	20 шт.	487658 <input type="checkbox"/>
	R03.1	Латунь матовая	Анод.	Н	2	M5x50	20 шт.	629478 <input type="checkbox"/>
	R04.1	Серо-коричневый	Порошк.	Н	2	M5x50	20 шт.	570402 <input type="checkbox"/>
	R05.3	Средняя бронза	Анод.	Н	2	M5x50	20 шт.	618738 <input type="checkbox"/>
	R05.5	Бронзовый	Анод.	Н	-	-	20 шт.	351742 <input type="checkbox"/>
	R06.2M	Глубокий чёрный матовый	Порошк.	Н	2	M5x50	20 шт.	643331 <input type="checkbox"/>
	R07.2	Транспортный белый	Порошк.	Н	2	M5x45	20 шт.	384421 <input type="checkbox"/>
Порошк.			Д	2	M5x50	20 шт.	799797 <input type="checkbox"/>	
Порошк.			Н	2	M5x50	20 шт.	487657 <input type="checkbox"/>	
40	R01.1	Серебро натуральное	Анод.	Д	-	-	20 шт.	627460 <input type="checkbox"/>
			Анод.	Н	-	-	20 шт.	363584 <input type="checkbox"/>
	R01.2	Серебро светлое	Анод.	Д	-	-	20 шт.	627456 <input type="checkbox"/>
	R01.3	Титан	Анод.	Д	-	-	20 шт.	627458 <input type="checkbox"/>
	R03.1	Латунь матовая	Анод.	Д	-	-	20 шт.	627455 <input type="checkbox"/>
			Анод.	Н	-	-	20 шт.	640188 <input type="checkbox"/>
	R04.1	Серо-коричневый	Порошк.	Н	-	-	20 шт.	363617 <input type="checkbox"/>
	R05.4	Тёмная бронза	Анод.	Д	-	-	20 шт.	627457 <input type="checkbox"/>
	R05.5	Бронзовый	Анод.	Д	-	-	20 шт.	627454 <input type="checkbox"/>
			Анод.	Н	-	-	20 шт.	363619 <input type="checkbox"/>
	R07.1	Белый	Порошк.	Н	-	-	20 шт.	640189 <input type="checkbox"/>
R07.2	Транспортный белый	Порошк.	Д	-	-	20 шт.	498770 <input type="checkbox"/>	
R07.3	Кремове-белый	Порошк.	Д	-	-	20 шт.	498771 <input type="checkbox"/>	
		Порошк.	Н	-	-	20 шт.	640263 <input type="checkbox"/>	
43	R01.1	Серебро натуральное	Анод.	Д	2	M5x55	20 шт.	799799 <input type="checkbox"/>
			Анод.	Н	2	M5x55	20 шт.	594331 <input type="checkbox"/>
	R01.3	Титан	Анод.	Н	2	M5x55	20 шт.	594333 <input type="checkbox"/>
	R04.1	Серо-коричневый	Порошк.	Н	2	M5x55	20 шт.	594335 <input type="checkbox"/>
	R05.3	Средняя бронза	Анод.	Н	2	M5x55	20 шт.	594336 <input type="checkbox"/>
	R05.5	Бронзовый	Анод.	Н	2	M5x55	20 шт.	594337 <input type="checkbox"/>
	R07.2	Транспортный белый	Порошк.	Д	2	M5x55	20 шт.	799801 <input type="checkbox"/>
Порошк.			Н	2	M5x55	20 шт.	594338 <input type="checkbox"/>	



2.2.4 Оконные ручки – Secustik® для микропроветривания



Описание изделия

- Ручка с автоматическим запираем
- Защита от манипуляций снаружи
- Запатентованный блокировочный механизм в качестве встроенной базовой системы безопасности
- Положение фиксации 90°
- Положение фиксации 45° для микропроветривания
- 10 лет функциональной гарантии
- Классификация по DIN EN 13126-3

Комплект поставки

- 1 оконная ручка
- Крепёжные шурупы см. таблицу



ИНФО

Дополнительная информация по Secustik® → со стр. 23



ИНФО

Для использования в алюминиевых профилях требуется приёмный механизм → со стр. 110.

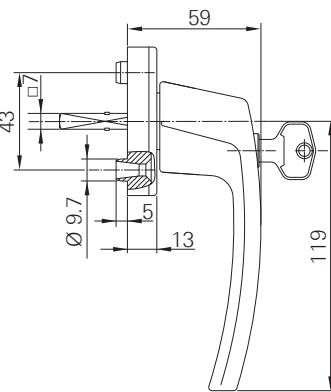
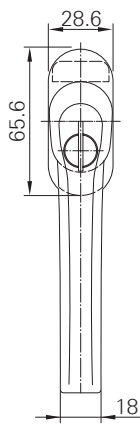
32	R01.1	Серебро натуральное	Анод.	Д	2	M5x45	20 шт.	616693 <input type="checkbox"/>
	R01.3	Титан	Анод.	Д	2	M5x45	20 шт.	616694 <input type="checkbox"/>
	R04.1	Серо-коричневый	Порошк.	Д	2	M5x45	20 шт.	616695 <input type="checkbox"/>
	R05.3	Средняя бронза	Анод.	Д	2	M5x45	20 шт.	616696 <input type="checkbox"/>
	R05.5	Бронзовый	Анод.	Д	2	M5x45	20 шт.	616697 <input type="checkbox"/>
	R07.2	Транспортный белый	Порошк.	Д	2	M5x45	20 шт.	616698 <input type="checkbox"/>
37	R01.1	Серебро натуральное	Анод.	Д	2	M5x50	20 шт.	616699 <input type="checkbox"/>
	R01.2	Серебро светлое	Анод.	Д	2	M5x50	20 шт.	616700 <input type="checkbox"/>
	R01.3	Титан	Анод.	Д	2	M5x50	20 шт.	616701 <input type="checkbox"/>
	R04.1	Серо-коричневый	Порошк.	Д	2	M5x50	20 шт.	607384 <input type="checkbox"/>
	R05.3	Средняя бронза	Анод.	Д	2	M5x50	20 шт.	616702 <input type="checkbox"/>
	R05.5	Бронзовый	Анод.	Д	2	M5x50	20 шт.	616703 <input type="checkbox"/>
	R07.2	Транспортный белый	Порошк.	Д	2	M5x50	20 шт.	607395 <input type="checkbox"/>
	R03.1	Латунь матовая	Анод.	Д	2	M5x50	20 шт.	635031 <input type="checkbox"/>



								№
43	R01.1	Серебро натуральное	Анод.	Д	2	M5x55	20 шт.	635032 <input type="checkbox"/>
	R01.2	Серебро светлое	Анод.	Д	2	M5x55	20 шт.	635033 <input type="checkbox"/>
	R01.3	Титан	Анод.	Д	2	M5x55	20 шт.	635034 <input type="checkbox"/>
	R03.1	Латунь матовая	Анод.	Д	2	M5x55	20 шт.	635035 <input type="checkbox"/>
	R04.1	Серо-коричневый	Порошк.	Н	2	M5x55	20 шт.	635036 <input type="checkbox"/>
	R05.3	Средняя бронза	Анод.	Д	2	M5x55	20 шт.	635037 <input type="checkbox"/>
	R05.5	Бронзовый	Анод.	Д	2	M5x55	20 шт.	635038 <input type="checkbox"/>
R07.2	Транспортный белый	Порошк.	Д	2	M5x55	20 шт.	635039 <input type="checkbox"/>	



2.2.5 Оконные ручки – с запираем 40 Н·м



Описание изделия

- Запираемая ручка с допустимым крутящим моментом 40 Н·м (базовая система безопасности)
- Запирание: поворотный цилиндр с ключом с вертикальной нарезкой
- Целенаправленное отпирание и запирание
- Управление при разблокированной ручке
- Положение фиксации 90°
- 10 лет функциональной гарантии
- Классификация по DIN EN 13126-3

Комплект поставки










- 1 оконная ручка
- 1 ключ
- Крепёжные шурупы см. таблицу



ИНФО

Для использования в алюминиевых профилях требуется приёмный механизм → со стр. 110.

									№
24	R01.1	Серебро натуральное	Анод.	Д	-	-	-	15 шт.	610560 <input type="checkbox"/>
	R07.2	Транспортный белый	Порошк.	Д	-	-	-	15 шт.	765011 <input type="checkbox"/>

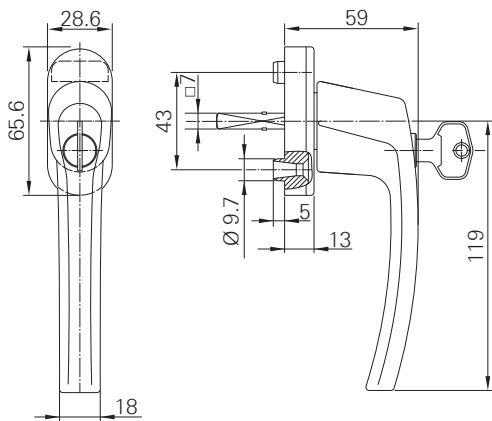
									№
30	R01.1	Серебро натуральное	Анод.	Д	-	-	-	15 шт.	227962 <input type="checkbox"/>
			Анод.	Н	-	-	-	15 шт.	228125 <input type="checkbox"/>
	R01.3	Титан	Анод.	Д	-	-	-	15 шт.	227863 <input type="checkbox"/>
			Анод.	Н	-	-	-	15 шт.	228035 <input type="checkbox"/>
	R05.3	Средняя бронза	Анод.	Д	-	-	-	15 шт.	227965 <input type="checkbox"/>
	R05.5	Бронзовый	Анод.	Д	-	-	-	15 шт.	227966 <input type="checkbox"/>
	R06.2M	Глубокий чёрный матовый	Порошк.	Н	-	-	M5x50	15 шт.	794358 <input checked="" type="checkbox"/>
Порошк.			Д	-	-	-	15 шт.	227868 <input type="checkbox"/>	
R07.2	Транспортный белый	Порошк.	Д	-	-	-	15 шт.	227868 <input type="checkbox"/>	
		Порошк.	Н	-	-	-	15 шт.	228039 <input type="checkbox"/>	
32	R01.1	Серебро натуральное	Анод.	Н	-	2	M5x40	15 шт.	618768 <input type="checkbox"/>
	R01.3	Титан	Анод.	Н	-	2	M5x40	15 шт.	618770 <input type="checkbox"/>
	R05.3	Средняя бронза	Анод.	Н	-	2	M5x40	15 шт.	618769 <input type="checkbox"/>
	R07.2	Транспортный белый	Порошк.	Н	-	2	M5x40	15 шт.	618771 <input type="checkbox"/>
35	R01.1	Серебро натуральное	Анод.	Д	-	-	-	15 шт.	227967 <input checked="" type="checkbox"/>
			Анод.	Н	-	2	M5x45	15 шт.	280399 <input type="checkbox"/>
	R01.2	Серебро светлое	Анод.	Н	-	-	-	15 шт.	228131 <input checked="" type="checkbox"/>
	R01.3	Титан	Анод.	Д	-	-	-	15 шт.	227871 <input checked="" type="checkbox"/>
			Анод.	Н	-	-	-	15 шт.	228040 <input type="checkbox"/>
	R05.3	Средняя бронза	Анод.	Д	-	-	-	15 шт.	227970 <input checked="" type="checkbox"/>
	R05.5	Бронзовый	Анод.	Н	-	-	-	15 шт.	228134 <input checked="" type="checkbox"/>
			Анод.	Д	-	-	-	15 шт.	227971 <input type="checkbox"/>
R07.1	Белый	Порошк.	Н	-	-	-	15 шт.	228043 <input type="checkbox"/>	
R07.2	Транспортный белый	Порошк.	Д	-	-	-	15 шт.	227876 <input checked="" type="checkbox"/>	
		Порошк.	Н	-	2	M5x45	15 шт.	246638 <input checked="" type="checkbox"/>	
R07.3	Кремowo-белый	Порошк.	Н	-	-	-	15 шт.	377606 <input type="checkbox"/>	
37	R01.1	Серебро натуральное	Анод.	Н	-	2	M5x45	15 шт.	384395 <input type="checkbox"/>
			Анод.	Д	-	2	M5x45	15 шт.	2004443 <input type="checkbox"/>
	R01.3	Титан	Анод.	Н	-	2	M5x45	15 шт.	384438 <input type="checkbox"/>
			Анод.	Д	-	2	M5x45	15 шт.	2004446 <input type="checkbox"/>
			Анод.	Д	-	2	M5x45	15 шт.	2004444 <input type="checkbox"/>
	R03.1	Латунь матовая	Анод.	Д	-	2	M5x45	15 шт.	2004444 <input type="checkbox"/>
	R05.3	Средняя бронза	Анод.	Н	-	2	M5x45	15 шт.	618772 <input type="checkbox"/>
	R05.5	Бронзовый	Анод.	Д	-	2	M5x45	15 шт.	2004445 <input type="checkbox"/>
R06.2M	Глубокий чёрный матовый	Порошк.	Д	-	2	M5x45	15 шт.	2004442 <input type="checkbox"/>	
		Порошк.	Н	-	2	M5x45	15 шт.	384397 <input checked="" type="checkbox"/>	
R07.2	Транспортный белый	Порошк.	Д	-	2	M5x45	15 шт.	2004441 <input type="checkbox"/>	
R07.3	Кремowo-белый	Порошк.	Д	-	2	M5x45	15 шт.	2004440 <input type="checkbox"/>	
40	R01.1	Серебро натуральное	Анод.	Н	-	2	M5x50	15 шт.	352026 <input type="checkbox"/>
	R01.3	Титан	Анод.	Н	-	2	M5x55	15 шт.	566529 <input type="checkbox"/>
	R04.1	Серo-коричневый	Порошк.	Н	-	-	-	15 шт.	377609 <input type="checkbox"/>
	R07.2	Транспортный белый	Порошк.	Н	-	2	M5x50	15 шт.	331006 <input type="checkbox"/>
			Порошк.	Н	-	2	M5x55	15 шт.	566528 <input type="checkbox"/>
	R07.3	Кремowo-белый	Порошк.	Н	-	-	-	15 шт.	377610 <input type="checkbox"/>



43	R01.1	Серебро натуральное	Анод.	Н	-	2	M5x50	15 шт.	594339 <input type="checkbox"/>
			Анод.	Д	-	2	M5x50	15 шт.	2004451 <input type="checkbox"/>
			Анод.	Н	-	2	M5x55	15 шт.	618774 <input type="checkbox"/>
	R01.3	Титан	Анод.	Н	-	2	M5x50	15 шт.	594341 <input type="checkbox"/>
			Анод.	Д	-	2	M5x50	15 шт.	2004454 <input type="checkbox"/>
			Порошк.	Анод.	Н	-	2	M5x55	15 шт.
	R03.1	Латунь матовая	Анод.	Д	-	2	M5x50	15 шт.	2004452 <input type="checkbox"/>
	R04.4	Чёрно-коричневый	Анод.	Д	-	2	M5x50	15 шт.	2004447 <input type="checkbox"/>
	R05.5	Бронзовый	Анод.	Н	-	2	M5x50	15 шт.	594345 <input type="checkbox"/>
			Анод.	Д	-	2	M5x50	15 шт.	2004453 <input type="checkbox"/>
	R06.2M	Глубокий чёрный матовый	Порошк.	Д	-	2	M5x50	15 шт.	2004450 <input type="checkbox"/>
	R07.2	Транспортный белый	Порошк.	Н	-	2	M5x50	15 шт.	594346 <input type="checkbox"/>
			Порошк.	Д	-	2	M5x50	15 шт.	2004449 <input type="checkbox"/>
Порошк.			Н	-	2	M5x55	15 шт.	618787 <input type="checkbox"/>	
R07.3	Кремowo-белый	Порошк.	Д	-	2	M5x50	15 шт.	2004448 <input type="checkbox"/>	



2.2.6 Оконные ручки – с запираением 100 Н·м



Описание изделия

- Запираемая ручка с допустимым крутящим моментом 100 Н·м
- Запирание: нажимной цилиндр с ключом с вертикальной нарезкой
- Простое, быстрое запирание нажатием на цилиндр
- Соответствует требованиям DIN EN 13126-3, ПВ1 – ПВ6
- Положение фиксации 90°
- 10 лет функциональной гарантии
- Классификация по DIN EN 13126-3

Комплект поставки

- 1 оконная ручка
- 1 ключ
- Крепёжные шурупы см. таблицу



ИНФО

Дополнительная информация по запираемым ручкам → *со стр. 22.*



ИНФО

Для использования в алюминиевых профилях требуется приёмный механизм → *со стр. 110.*

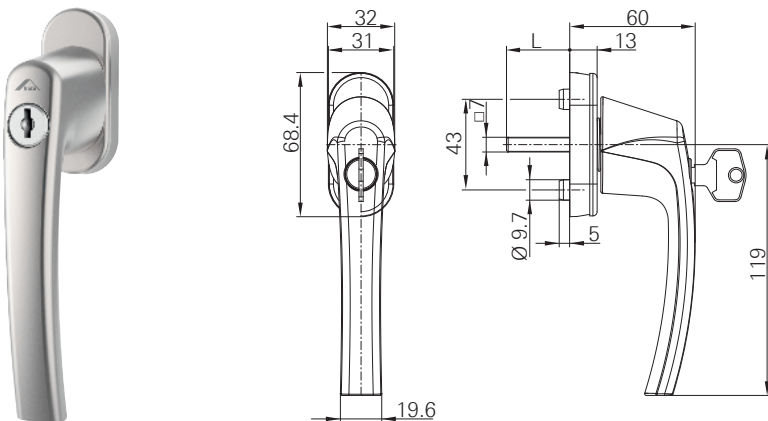
24	R01.1	Серебро натуральное	Анод.	Н	-	2	M5x35	20 шт.	858985 <input type="checkbox"/>
	R01.3	Титан	Анод.	Н	-	2	M5x35	20 шт.	858986 <input checked="" type="checkbox"/>
	R07.2	Транспортный белый	Порошк.	Н	-	2	M5x35	20 шт.	858984 <input type="checkbox"/>
30	R01.1	Серебро натуральное	Анод.	Н	-	-	-	15 шт.	333964 <input type="checkbox"/>
	R07.2	Транспортный белый	Порошк.	Н	-	-	-	15 шт.	333972 <input type="checkbox"/>
32	R01.1	Серебро натуральное	Анод.	Д	-	2	M5x40	15 шт.	635057 <input type="checkbox"/>
			Анод.	Н	-	2	M5x40	15 шт.	618788 <input type="checkbox"/>
	R01.2	Серебро светлое	Анод.	Д	-	2	M5x40	15 шт.	635058 <input type="checkbox"/>
			Анод.	Н	-	2	M5x40	15 шт.	618790 <input type="checkbox"/>
	R01.3	Титан	Анод.	Д	-	2	M5x40	15 шт.	635059 <input type="checkbox"/>
			Анод.	Н	-	2	M5x40	15 шт.	618791 <input type="checkbox"/>
	R03.1	Латунь матовая	Анод.	Д	-	2	M5x40	15 шт.	635060 <input type="checkbox"/>
	R05.3	Средняя бронза	Анод.	Д	-	2	M5x40	15 шт.	635062 <input type="checkbox"/>
			Анод.	Н	-	2	M5x40	15 шт.	618789 <input type="checkbox"/>
R07.2	Транспортный белый	Порошк.	Д	-	2	M5x40	15 шт.	635064 <input type="checkbox"/>	
		Порошк.	Н	-	2	M5x40	15 шт.	618791 <input type="checkbox"/>	



											№
35	R01.1	Серебро натуральное	Анод.	Д	-	-	-	15 шт.	333973	<input type="checkbox"/>	
			Анод.	Н	-	2	M5x45	15 шт.	347561	<input checked="" type="checkbox"/>	
	R01.2	Серебро светлое	Анод.	Н	-	-	-	15 шт.	333984	<input checked="" type="checkbox"/>	
	R01.3	Титан	Анод.	Н	-	-	-	15 шт.	333985	<input checked="" type="checkbox"/>	
	R04.1	Серо-коричневый	Порошк.	Н	-	-	-	15 шт.	333987	<input checked="" type="checkbox"/>	
	R05.3	Средняя бронза	Анод.	Н	-	-	-	15 шт.	333988	<input checked="" type="checkbox"/>	
	R07.1	Белый	Порошк.	Н	-	-	-	15 шт.	333990	<input checked="" type="checkbox"/>	
37	R01.1	Серебро натуральное	Анод.	Д	-	2	M5x45	15 шт.	635065	<input type="checkbox"/>	
			Анод.	Н	-	2	M5x45	15 шт.	384422	<input type="checkbox"/>	
	R01.2	Серебро светлое	Анод.	Д	-	2	M5x45	15 шт.	635066	<input type="checkbox"/>	
	R01.3	Титан	Анод.	Д	-	2	M5x45	15 шт.	635067	<input type="checkbox"/>	
			Анод.	Н	-	2	M5x45	15 шт.	385078	<input type="checkbox"/>	
	R03.1	Латунь матовая	Анод.	Д	-	2	M5x45	15 шт.	635068	<input checked="" type="checkbox"/>	
	R04.1	Серо-коричневый	Порошк.	Н	-	2	M5x45	20 шт.	858974	<input type="checkbox"/>	
	R05.3	Средняя бронза	Анод.	Д	-	2	M5x45	15 шт.	635069	<input type="checkbox"/>	
			Анод.	Н	-	2	M5x45	15 шт.	618792	<input type="checkbox"/>	
	R05.5	Бронзовый	Анод.	Н	-	2	M5x45	15 шт.	624451	<input type="checkbox"/>	
Анод.			Н	-	2	M5x45	15 шт.	635071	<input type="checkbox"/>		
R07.2	Транспортный белый	Порошк.	Н	-	2	M5x45	15 шт.	384424	<input type="checkbox"/>		
		Порошк.	Н	-	2	M5x45	15 шт.	858975	<input type="checkbox"/>		
R07.3	Кремowo-белый	Порошк.	Н	-	2	M5x45	20 шт.	858975	<input type="checkbox"/>		
		Порошк.	Н	-	2	M5x45	20 шт.	858975	<input type="checkbox"/>		
40	R01.1	Серебро натуральное	Анод.	Н	-	2	M5x50	15 шт.	623134	<input type="checkbox"/>	
	R01.3	Титан	Анод.	Н	-	2	M5x50	15 шт.	331004	<input type="checkbox"/>	
	R07.2	Транспортный белый	Порошк.	Н	-	2	M5x50	15 шт.	623175	<input checked="" type="checkbox"/>	
43	R01.1	Серебро натуральное	Анод.	Д	-	-	-	15 шт.	572421	<input checked="" type="checkbox"/>	
			Анод.	Д	-	2	M5x50	15 шт.	635072	<input type="checkbox"/>	
			Анод.	Н	-	2	M5x55	15 шт.	618793	<input type="checkbox"/>	
	R01.2	Серебро светлое	Анод.	Д	-	-	-	15 шт.	572422	<input checked="" type="checkbox"/>	
			Анод.	Д	-	-	-	15 шт.	572423	<input checked="" type="checkbox"/>	
	R01.3	Титан	Анод.	Д	-	-	-	15 шт.	572423	<input checked="" type="checkbox"/>	
			Анод.	Д	-	2	M5x50	15 шт.	635074	<input type="checkbox"/>	
			Анод.	Н	-	2	M5x55	15 шт.	618805	<input type="checkbox"/>	
	R03.1	Латунь матовая	Анод.	Д	-	2	M5x50	15 шт.	635075	<input type="checkbox"/>	
	R04.1	Серо-коричневый	Порошк.	Д	-	2	M5x50	15 шт.	635076	<input type="checkbox"/>	
	R05.3	Средняя бронза	Анод.	Д	-	-	-	15 шт.	572427	<input checked="" type="checkbox"/>	
			Анод.	Д	-	2	M5x50	15 шт.	635077	<input type="checkbox"/>	
			Анод.	Н	-	2	M5x55	15 шт.	618794	<input type="checkbox"/>	
	R07.2	Транспортный белый	Порошк.	Д	-	-	-	15 шт.	572429	<input checked="" type="checkbox"/>	
Порошк.			Д	-	2	M5x50	15 шт.	635079	<input checked="" type="checkbox"/>		
Порошк.			Н	-	2	M5x50	15 шт.	594354	<input type="checkbox"/>		
Порошк.			Н	-	2	M5x55	15 шт.	618806	<input type="checkbox"/>		
Порошк.			Н	-	-	-	15 шт.	347505	<input type="checkbox"/>		
45			Порошк.	Н	-	-	-	15 шт.	347505	<input type="checkbox"/>	



2.2.7 Оконные ручки – с запираем 200 Н·м



Описание изделия

- Запираемая ручка с допустимым крутящим моментом 200 Н·м
- Запирание: нажимной цилиндр с ключом с вертикальной нарезкой
- Простое, быстрое запирание нажатием на цилиндр
- Соответствует требованиям DIN EN 13126-3, ПВ1 – ПВ6
- Положение фиксации 90°
- 10 лет функциональной гарантии
- Классификация по DIN EN 13126-3

Комплект поставки

- 1 оконная ручка
- 1 ключ
- без крепёжных шурупов



ИНФО

Дополнительная информация по запираемым ручкам → *со стр. 22.*



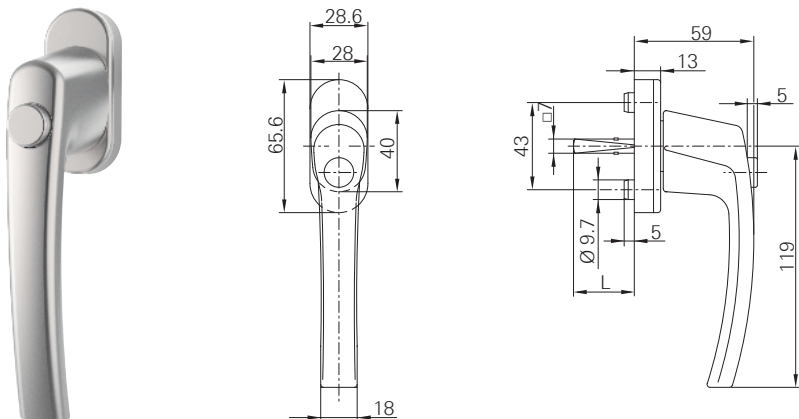
ИНФО

Для использования в алюминиевых профилях требуется приёмный механизм → *со стр. 110.*

35	R01.1	Серебро натуральное	Анод.	Д	-	-	15 шт.	227947 <input type="checkbox"/>
	R01.3	Титан	Анод.	Д	-	-	15 шт.	227840 <input type="checkbox"/>
	R05.3	Средняя бронза	Анод.	Д	-	-	15 шт.	227950 <input type="checkbox"/>
	R05.5	Бронзовый	Анод.	Д	-	-	15 шт.	227951 <input type="checkbox"/>
	R07.2	Транспортный белый	Порошк.	Д	-	-	15 шт.	227844 <input checked="" type="checkbox"/>



2.2.8 Оконные ручки – нажимная кнопка



Описание изделия

- Ручка с нажимной кнопкой
- Запирание и отпирание нажатием кнопки
- Положение фиксации 90°
- 10 лет функциональной гарантии
- Классификация по DIN EN 13126-3

Комплект поставки










- 1 оконная ручка
- Крепёжные шурупы см. таблицу



ИНФО

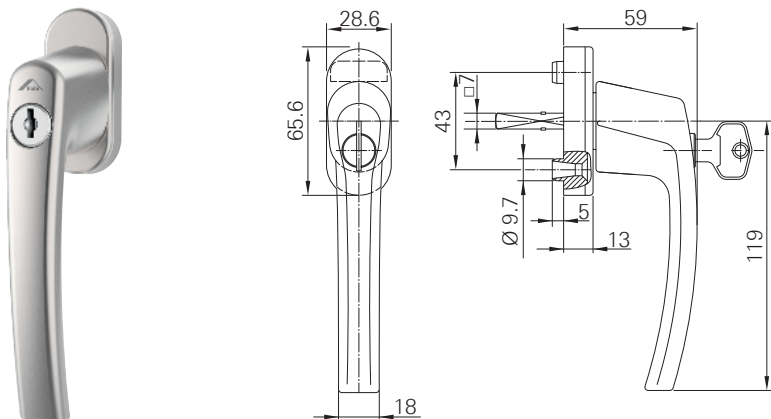
Для использования в алюминиевых профилях требуется приёмный механизм → *со стр. 110.*

Код	Материал	Цвет	Покрытие	Анод	Материал	Диаметр шурупа	Длина шурупа	Количество шурупов	№ артикула	Выбор
24	R01.1	Серебро натуральное	Анод.	Н	2	M5x35	20 шт.	858988	<input type="checkbox"/>	
	R01.3	Титан	Анод.	Н	2	M5x35	20 шт.	858989	<input type="checkbox"/>	
	R07.2	Транспортный белый	Порошк.	Н	2	M5x35	20 шт.	858987	<input type="checkbox"/>	
30	R01.1	Серебро натуральное	Анод.	Н	-	-	15 шт.	228135	<input type="checkbox"/>	
	R07.2	Транспортный белый	Порошк.	Н	-	-	15 шт.	228049	<input type="checkbox"/>	
32	R01.1	Серебро натуральное	Анод.	Н	2	M5x40	15 шт.	618740	<input type="checkbox"/>	
	R01.3	Титан	Анод.	Н	2	M5x40	15 шт.	618742	<input type="checkbox"/>	
	R05.3	Средняя бронза	Анод.	Н	2	M5x40	15 шт.	618741	<input type="checkbox"/>	
	R07.2	Транспортный белый	Порошк.	Н	2	M5x40	15 шт.	618807	<input type="checkbox"/>	
35	R01.1	Серебро натуральное	Анод.	Н	-	-	15 шт.	228140	<input type="checkbox"/>	
	R01.3	Титан	Анод.	Н	-	-	15 шт.	228050	<input checked="" type="checkbox"/>	
	R03.1	Латунь матовая	Анод.	Н	-	-	15 шт.	228142	<input type="checkbox"/>	
	R04.1	Серо-коричневый	Порошк.	Н	-	-	15 шт.	228052	<input type="checkbox"/>	
	R05.3	Средняя бронза	Анод.	Н	-	-	15 шт.	228143	<input type="checkbox"/>	
	R05.5	Бронзовый	Анод.	Н	-	-	15 шт.	228144	<input type="checkbox"/>	
	R07.2	Транспортный белый	Порошк.	Н	-	-	15 шт.	228054	<input type="checkbox"/>	

								
37	R01.1	Серебро натуральное	Анод.	Н	2	M5x45	15 шт.	384435 <input type="checkbox"/>
			Анод.	Д	2	M5x45	15 шт.	2004427 <input type="checkbox"/>
	R01.3	Титан	Анод.	Н	2	M5x45	15 шт.	385079 <input type="checkbox"/>
			Анод.	Д	2	M5x45	15 шт.	2004430 <input type="checkbox"/>
	R03.1	Латунь матовая	Анод.	Д	2	M5x45	15 шт.	2004428 <input type="checkbox"/>
	R04.1	Серо-коричневый	Порошк.	Н	2	M5x45	20 шт.	858977 <input type="checkbox"/>
	R05.3	Средняя бронза	Анод.	Н	2	M5x45	15 шт.	618743 <input type="checkbox"/>
	R05.5	Бронзовый	Анод.	Д	2	M5x45	15 шт.	2004429 <input type="checkbox"/>
	R06.2M	Глубокий чёрный матовый	Порошк.	Д	2	M5x45	15 шт.	2004426 <input type="checkbox"/>
	R07.2	Транспортный белый	Порошк.	Н	2	M5x45	15 шт.	384437 <input type="checkbox"/>
Порошк.			Д	2	M5x45	15 шт.	2004425 <input type="checkbox"/>	
R07.3	Кремово-белый	Порошк.	Н	2	M5x45	20 шт.	858976 <input type="checkbox"/>	
		Порошк.	Д	2	M5x45	15 шт.	2004424 <input type="checkbox"/>	
43	R01.1	Серебро натуральное	Анод.	Н	2	M5x50	15 шт.	598416 <input type="checkbox"/>
			Порошк.	Д	2	M5x50	15 шт.	2004435 <input type="checkbox"/>
			Анод.	Н	2	M5x55	15 шт.	618744 <input type="checkbox"/>
	R01.3	Титан	Анод.	Н	2	M5x55	15 шт.	618766 <input type="checkbox"/>
			Анод.	Д	2	M5x50	15 шт.	2004438 <input type="checkbox"/>
	R03.1	Латунь матовая	Анод.	Д	2	M5x50	15 шт.	2004436 <input type="checkbox"/>
	R05.5	Бронзовый	Анод.	Н	2	M5x50	15 шт.	598421 <input type="checkbox"/>
			Анод.	Д	2	M5x50	15 шт.	2004437 <input type="checkbox"/>
	R06.2M	Глубокий чёрный матовый	Порошк.	Д	2	M5x50	15 шт.	2004434 <input type="checkbox"/>
	R07.2	Транспортный белый	Порошк.	Н	2	M5x50	15 шт.	598422 <input type="checkbox"/>
Порошк.			Д	2	M5x50	15 шт.	2004433 <input type="checkbox"/>	
Порошк.			Н	2	M5x55	15 шт.	618767 <input type="checkbox"/>	
R07.3	Кремово-белый	Порошк.	Д	2	M5x50	15 шт.	2004432 <input type="checkbox"/>	



2.2.9 Оконные ручки – TiltFirst с запирающим 40 Н·м



Описание изделия

- Для оконных систем с TiltFirst (откидывание перед поворотом)
- Запирание: поворотный цилиндр с ключом с вертикальной нарезкой
- Запираются в положениях 0° и 90°
- Положение фиксации 90°
- 10 лет функциональной гарантии
- Классификация по DIN EN 13126-3

Комплект поставки

- 1 оконная ручка
- 1 ключ
- Крепёжные шурупы см. таблицу



ИНФО

Дополнительная информация по TiltFirst → *со стр. 24.*



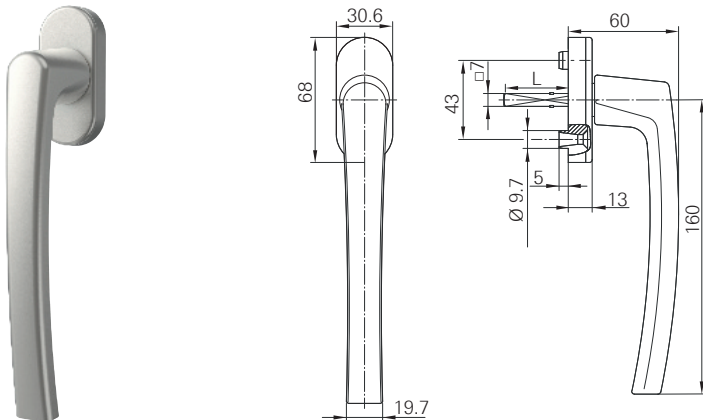
ИНФО

Для использования в алюминиевых профилях требуется приёмный механизм → *со стр. 110.*

24	R01.1	Серебро натуральное	Анод.	Д	2	M5x40	15 шт.	799843 <input type="checkbox"/>
			Анод.	Н	2	M5x35	20 шт.	858991 <input type="checkbox"/>
	R07.2	Транспортный белый	Анод.	Д	2	M5x40	15 шт.	799844 <input type="checkbox"/>
			Порошк.	Н	2	M5x35	20 шт.	858990 <input type="checkbox"/>
32	R01.1	Серебро натуральное	Анод.	Н	2	M5x40	15 шт.	618808 <input type="checkbox"/>
			Анод.	Д	2	M5x45	15 шт.	799847 <input type="checkbox"/>
	R01.2	Серебро светлое	Анод.	Д	-	-	15 шт.	335310 <input checked="" type="checkbox"/>
	R01.3	Титан	Анод.	Д	2	M5x45	15 шт.	799848 <input type="checkbox"/>
	R03.1	Латунь матовая	Анод.	Д	-	-	15 шт.	335311 <input type="checkbox"/>
	R05.4	Тёмная бронза	Анод.	Д	-	-	15 шт.	335312 <input type="checkbox"/>
	R07.2	Транспортный белый	Порошк.	Н	2	M5x40	15 шт.	618811 <input type="checkbox"/>
Порошк.			Д	2	M5x45	15 шт.	799849 <input checked="" type="checkbox"/>	

								№
37	R01.1	Серебро натуральное	Анод.	Н	2	M5x45	15 шт.	618812 <input checked="" type="checkbox"/>
			Анод.	Д	2	M5x50	15 шт.	799851 <input checked="" type="checkbox"/>
	R01.3	Титан	Анод.	Н	2	M5x45	15 шт.	618814 <input checked="" type="checkbox"/>
	R04.1	Серо-коричневый	Порошк.	Д	-	-	15 шт.	347801 <input checked="" type="checkbox"/>
			Порошк.	Н	2	M5x45	20 шт.	858978 <input type="checkbox"/>
	R05.3	Средняя бронза	Анод.	Н	2	M5x45	15 шт.	618813 <input checked="" type="checkbox"/>
	R05.5	Бронзовый	Анод.	Д	-	-	15 шт.	494034 <input checked="" type="checkbox"/>
R07.2	Транспортный белый	Порошк.	Н	2	M5x45	15 шт.	618815 <input checked="" type="checkbox"/>	
R07.3	Кремово-белый	Порошк.	Н	2	M5x45	20 шт.	858979 <input type="checkbox"/>	
40	R01.1	Серебро натуральное	Анод.	Д	-	-	15 шт.	377611 <input type="checkbox"/>
	R01.3	Титан	Анод.	Д	-	-	15 шт.	377612 <input type="checkbox"/>
	R07.2	Транспортный белый	Порошк.	Д	-	-	15 шт.	377615 <input type="checkbox"/>
43	R01.1	Серебро натуральное	Анод.	Н	2	M5x50	15 шт.	594355 <input type="checkbox"/>
	R01.3	Титан	Анод.	Н	2	M5x50	15 шт.	594357 <input type="checkbox"/>
	R07.2	Транспортный белый	Порошк.	Н	2	M5x50	15 шт.	594362 <input type="checkbox"/>
			Порошк.	Н	2	M5x55	15 шт.	618819 <input type="checkbox"/>

2.2.10 Оконные ручки – окна повышенной комфортности



Описание изделия

- Базовая ручка без дополнительных функций
- Положение фиксации 90°
- 10 лет функциональной гарантии
- Классификация по DIN EN 13126-3

Комплект поставки

- 1 оконная ручка
- без крепёжных винтов

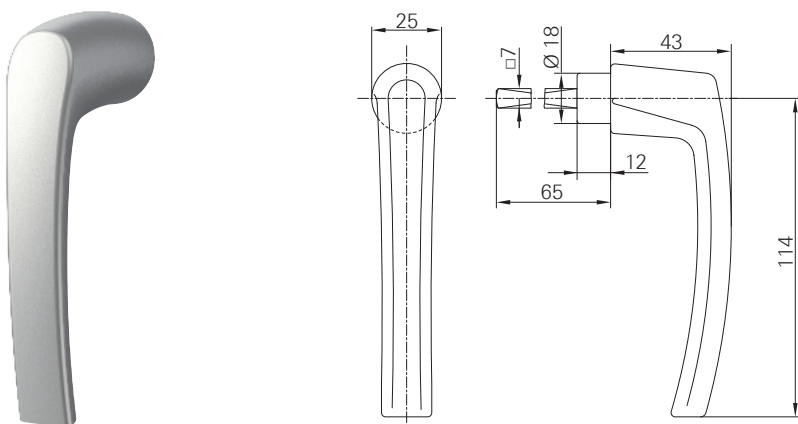
								№
35	R01.1	Серебро натуральное	Анод.	Д	-	-	1 шт.	211598 <input checked="" type="checkbox"/>
	R01.2	Серебро светлое	Анод.	Д	-	-	1 шт.	211599 <input type="checkbox"/>
	R01.3	Титан	Анод.	Д	-	-	1 шт.	288728 <input type="checkbox"/>
	R01.5	Серебристый	Анод.	Д	-	-	1 шт.	623491 <input checked="" type="checkbox"/>
	R05.3	Средняя бронза	Анод.	Д	-	-	1 шт.	211597 <input checked="" type="checkbox"/>
	R05.4	Тёмная бронза	Анод.	Д	-	-	1 шт.	288727 <input checked="" type="checkbox"/>
	R06.2M	Глубокий чёрный матовый	Порошк.	Д	-	-	1 шт.	794352 <input checked="" type="checkbox"/>
	R07.2	Транспортный белый	Порошк.	Д	-	-	1 шт.	211596 <input checked="" type="checkbox"/>



								№
43	R01.1	Серебро натуральное	Анод.	Д	-	-	1 шт.	601161 <input checked="" type="checkbox"/>
	R01.2	Серебро светлое	Анод.	Д	-	-	1 шт.	601162 <input type="checkbox"/>
	R01.3	Титан	Анод.	Д	-	-	1 шт.	601163 <input type="checkbox"/>
	R05.3	Средняя бронза	Анод.	Д	-	-	1 шт.	601164 <input checked="" type="checkbox"/>
	R05.4	Тёмная бронза	Анод.	Д	-	-	1 шт.	601165 <input checked="" type="checkbox"/>
	R07.2	Транспортный белый	Порошк.	Д	-	-	1 шт.	601166 <input checked="" type="checkbox"/>



2.2.11 Оконные ручки – вставная ручка



Описание изделия

- Вставная ручка без дополнительных функций

Комплект поставки

- 1 оконная ручка
- Крепёжные винты см. таблицу

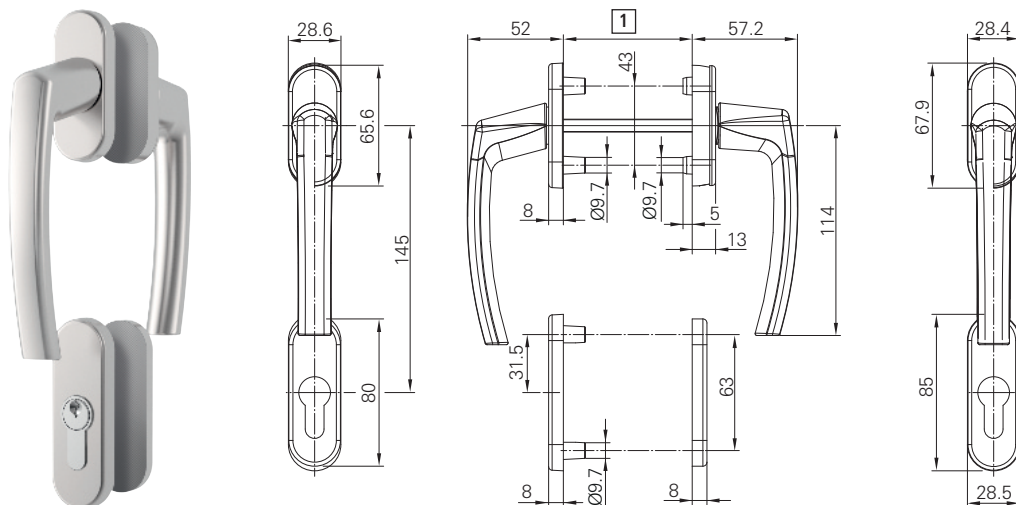


ИНФО

Требуется для использования с розеткой Roto Line для вставной ручки. → со стр. 82

								№
65	R07.2	Транспортный белый	Порошк.	Н	-	-	30 шт.	257628 <input checked="" type="checkbox"/>

2.2.12 Ручки для балконных дверей – снаружи и внутри розетка с ручкой



[1] Толщина дверного полотна зависит от длины штифта:

длина штифта 100 мм = от 48 до 83 мм

длина штифта 127 мм = от 52 до 110 мм



Описание изделия

- Гарнитур ручки в исполнении с розеткой
- Снаружи: ручка с жёсткой заштифтовкой
- Снаружи и внутри: стандартная ручка с розеткой для профильного цилиндра
- Скрытое крепление
- Положение фиксации 90°
- 10 лет функциональной гарантии

Комплект поставки

- 2 оконные ручки
- 2 розетки для профильного цилиндра
- 4 крепёжных шурупа, укорачиваемых



ИНФО









Профильный цилиндр не входит в комплект поставки.



ИНФО

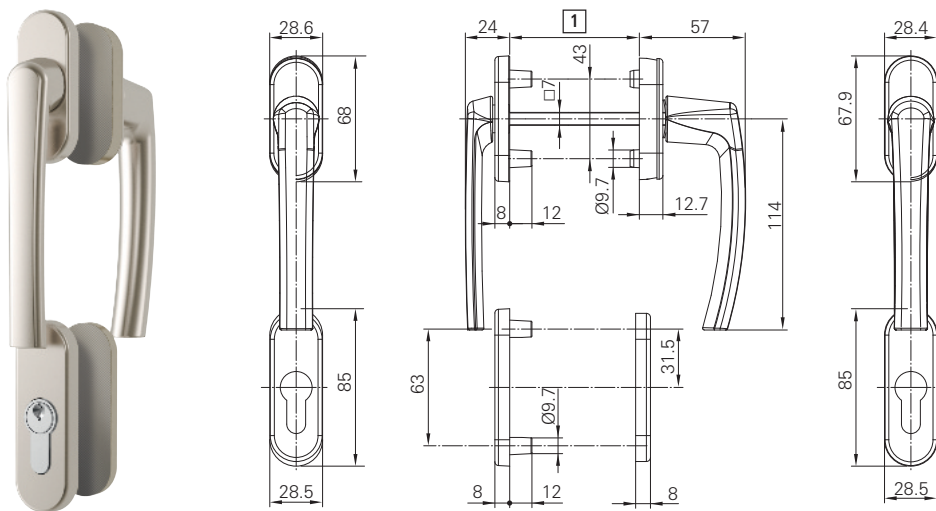
Для использования в алюминиевых профилях требуется приёмный механизм → со стр. 110.



								№
100	R01.1	Серебро натуральное	Анод.	Д	4	M5x100	1 шт.	228292 <input checked="" type="checkbox"/>
			Анод.	Н	4	M5x100	1 шт.	228380 <input checked="" type="checkbox"/>
	R01.2	Серебро светлое	Анод.	Д	4	M5x100	1 шт.	228293 <input checked="" type="checkbox"/>
			Анод.	Н	4	M5x100	1 шт.	228381 <input type="checkbox"/>
	R01.3	Титан	Анод.	Д	4	M5x100	1 шт.	228233 <input checked="" type="checkbox"/>
			Анод.	Н	4	M5x100	1 шт.	228333 <input type="checkbox"/>
	R03.1	Латунь матовая	Анод.	Д	4	M5x100	1 шт.	228294 <input checked="" type="checkbox"/>
			Анод.	Н	4	M5x100	1 шт.	228382 <input type="checkbox"/>
	R04.1	Серо-коричневый	Порошк.	Д	4	M5x100	1 шт.	228235 <input checked="" type="checkbox"/>
			Порошк.	Н	4	M5x100	1 шт.	228335 <input type="checkbox"/>
	R05.3	Средняя бронза	Анод.	Д	4	M5x100	1 шт.	228295 <input checked="" type="checkbox"/>
			Анод.	Н	4	M5x100	1 шт.	228383 <input type="checkbox"/>
	R05.5	Бронзовый	Анод.	Д	4	M5x100	1 шт.	228296 <input checked="" type="checkbox"/>
			Анод.	Н	4	M5x100	1 шт.	228384 <input checked="" type="checkbox"/>
	R06.2M	Глубокий чёрный матовый	Порошк.	Н	4	M5x100	1 шт.	794348 <input checked="" type="checkbox"/>
	R07.1	Белый	Порошк.	Д	4	M5x100	1 шт.	228236 <input checked="" type="checkbox"/>
Порошк.			Н	4	M5x100	1 шт.	228336 <input type="checkbox"/>	
R07.2	Транспортный белый	Порошк.	Д	4	M5x100	1 шт.	228237 <input checked="" type="checkbox"/>	
		Порошк.	Н	4	M5x100	1 шт.	228337 <input checked="" type="checkbox"/>	
127	R01.1	Серебро натуральное	Анод.	Н	4	M5x110	1 шт.	601694 <input type="checkbox"/>
	R01.3	Титан	Анод.	Н	4	M5x110	1 шт.	601706 <input type="checkbox"/>
	R07.2	Транспортный белый	Порошк.	Н	4	M5x110	1 шт.	601711 <input type="checkbox"/>



2.2.13 Ручки для балконных дверей – снаружи розетка с плоской ручкой и внутри розетка с ручкой



[1] Толщина дверного полотна зависит от длины штифта:

длина штифта 100 мм = от 48 до 83 мм

длина штифта 127 мм = от 52 до 110 мм



Описание изделия

- Гарнитур ручки в исполнении с розеткой
- Снаружи: ручка с жёсткой заштифтовкой
- Снаружи: плоская ручка с розеткой для профильного цилиндра
- Внутри: стандартная ручка с розеткой для профильного цилиндра
- Скрытое крепление
- Положение фиксации 90°
- 10 лет функциональной гарантии

Комплект поставки

- 2 оконные ручки (плоская ручка, стандартная ручка)
- 2 розетки для профильного цилиндра
- 4 крепёжных шурупа, укорачиваемых



ИНФО

Профильный цилиндр не входит в комплект поставки.

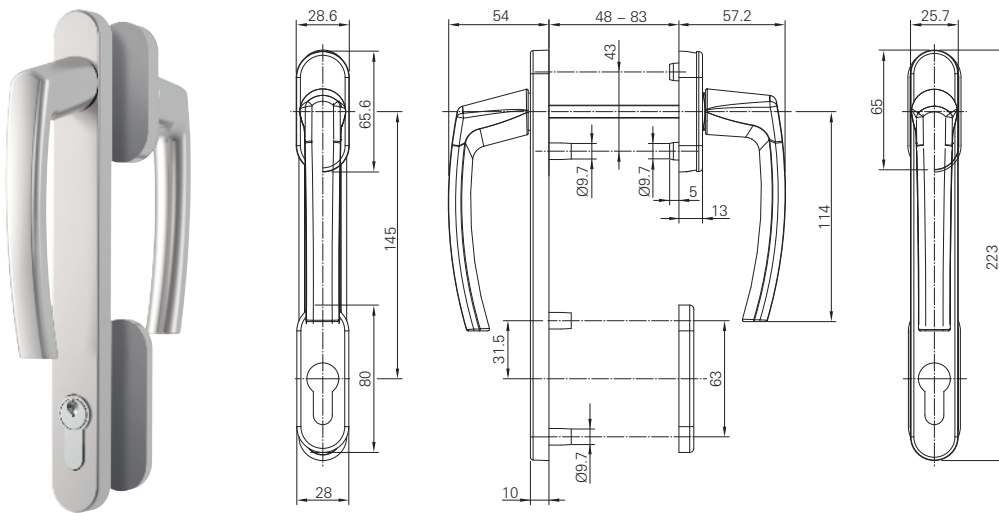
Icon 1	Icon 2	Icon 3	Icon 4	Icon 5	Icon 6	Icon 7	Icon 8	Icon 9	Icon 10
100	Roto			Roto	#				№
100	R01.1	Серебро натуральное	Анод.	Д	4	M5x100	1 шт.	228302	<input type="checkbox"/>
			Анод.	Н	4	M5x100	1 шт.	228390	<input type="checkbox"/>
	R01.3	Титан	Анод.	Д	4	M5x100	1 шт.	228245	<input type="checkbox"/>
			Анод.	Н	4	M5x100	1 шт.	228345	<input type="checkbox"/>
	R04.1	Серо-коричневый	Порошк.	Н	4	M5x100	1 шт.	228347	<input type="checkbox"/>
	R05.3	Средняя бронза	Анод.	Д	4	M5x100	1 шт.	228305	<input type="checkbox"/>
			Анод.	Н	4	M5x100	1 шт.	228393	<input type="checkbox"/>
	R05.5	Бронзовый	Анод.	Д	4	M5x100	1 шт.	228306	<input type="checkbox"/>
			Анод.	Н	4	M5x100	1 шт.	228394	<input type="checkbox"/>
	R07.2	Транспортный белый	Порошк.	Д	4	M5x100	1 шт.	228249	<input type="checkbox"/>
			Порошк.	Н	4	M5x100	1 шт.	228349	<input type="checkbox"/>



								№
127	R01.1	Серебро натуральное	Анод.	Н	4	M5x110	1 шт.	601712 <input type="checkbox"/>
	R01.3	Титан	Анод.	Н	4	M5x110	1 шт.	601714 <input type="checkbox"/>
	R06.2M	Глубокий чёрный матовый	Порошк.	Н	4	M5x110	1 шт.	794354 <input type="checkbox"/>
	R07.2	Транспортный белый	Порошк.	Н	4	M5x110	1 шт.	601729 <input type="checkbox"/>



2.2.14 Ручки для балконных дверей – снаружи длинная накладка и внутри розетка с ручкой



Описание изделия

- Снаружи: стандартная ручка с длинной накладкой, жёсткая заштифтовка
- Внутри: стандартная ручка с розеткой для профильного цилиндра
- Скрытое крепление
- Положение фиксации 90°
- 10 лет функциональной гарантии

Комплект поставки

- 2 оконные ручки
- 1 розетка для профильного цилиндра
- 4 крепёжных шурупа



ИНФО

Профильный цилиндр не входит в комплект поставки.



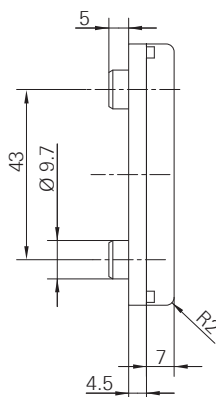
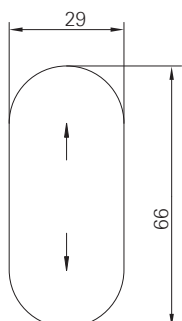
ИНФО

Для использования в алюминиевых профилях требуется приёмный механизм → *со стр. 110.*

								№
100	R01.1	Серебро натуральное	Анод.	Н	4	M5x100	1 шт.	228385 <input type="checkbox"/>
	R01.3	Титан	Анод.	Н	4	M5x100	1 шт.	228339 <input type="checkbox"/>
	R07.2	Транспортный белый	Порошк.	Н	4	M5x100	1 шт.	228343 <input type="checkbox"/>

2.2.15 Принадлежности

2.2.15.1 Розетка для ручки-съёмника



Описание изделия

- Заглушка на отверстие под ручку с вертикально сдвигаемым декоративным элементом
- В комбинации с ручкой-съёмником Roto Line → *со стр. 77.*

Комплект поставки

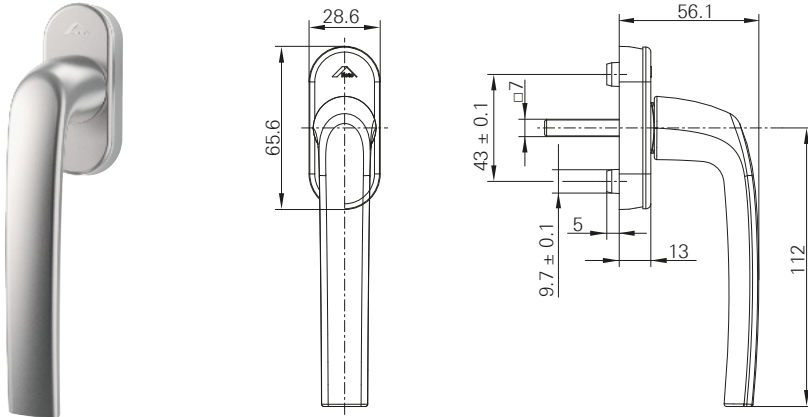
- 1 розетка
- без крепёжных шурупов

				№
R01.1	Серебро натуральное	Анод.	20 шт.	228100 <input type="checkbox"/>
R01.2	Серебро светлое	Анод.	20 шт.	228101 <input type="checkbox"/>
R01.3	Титан	Анод.	20 шт.	228010 <input type="checkbox"/>
R03.1	Латунь матовая	Анод.	20 шт.	228102 <input type="checkbox"/>
R04.1	Серо-коричневый	Порошк.	20 шт.	228012 <input type="checkbox"/>
R05.3	Средняя бронза	Анод.	20 шт.	228103 <input type="checkbox"/>
R05.5	Бронзовый	Анод.	20 шт.	228104 <input type="checkbox"/>
R07.2	Транспортный белый	Порошк.	20 шт.	228014 <input type="checkbox"/>



2.3 Roto Samba

2.3.1 Оконные ручки – стандартное исполнение



Описание изделия

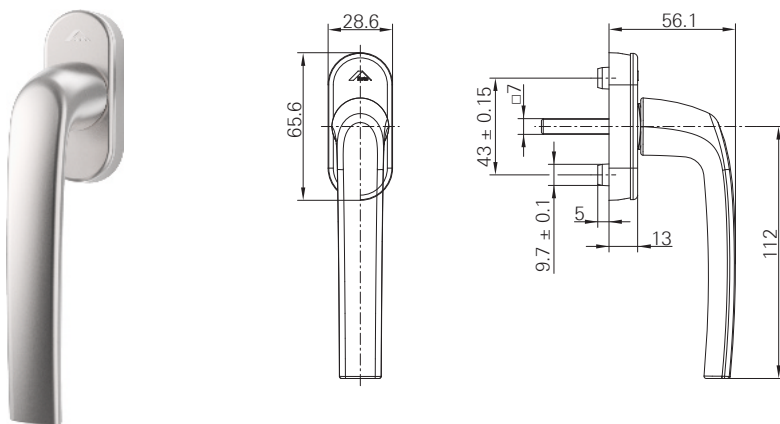
- Базовая ручка без дополнительной функции
- Положение фиксации 90°
- 10 лет функциональной гарантии
- Классификация по DIN EN 13126-3

Комплект поставки

- 1 оконная ручка
- 2 крепёжных шурупа

32	R01.1	Серебро натуральное	Анод.	Д	2	M5x40	100 шт.	639648 <input type="checkbox"/>
	R01.3	Титан	Анод.	Д	2	M5x40	100 шт.	639667 <input type="checkbox"/>
	R03.1	Латунь матовая	Анод.	Д	2	M5x40	100 шт.	639651 <input type="checkbox"/>
	R04.1	Серо-коричневый	Порошк.	Д	2	M5x40	100 шт.	810076 <input type="checkbox"/>
	R05.5	Бронзовый	Анод.	Д	2	M5x40	100 шт.	639654 <input type="checkbox"/>
	R07.2	Транспортный белый	Порошк.	Д	2	M5x40	100 шт.	810075 <input type="checkbox"/>
37	R01.1	Серебро натуральное	Анод.	Д	2	M5x45	100 шт.	639649 <input checked="" type="checkbox"/>
	R01.3	Титан	Анод.	Д	2	M5x45	100 шт.	639668 <input checked="" type="checkbox"/>
	R03.1	Латунь матовая	Анод.	Д	2	M5x45	100 шт.	639652 <input checked="" type="checkbox"/>
	R04.1	Серо-коричневый	Порошк.	Д	2	M5x45	100 шт.	787954 <input checked="" type="checkbox"/>
	R05.5	Бронзовый	Анод.	Д	2	M5x45	100 шт.	639665 <input checked="" type="checkbox"/>
	R07.2	Транспортный белый	Порошк.	Д	2	M5x45	100 шт.	787955 <input checked="" type="checkbox"/>
43	R01.1	Серебро натуральное	Анод.	Д	2	M5x50	100 шт.	639650 <input type="checkbox"/>
	R01.3	Титан	Анод.	Д	2	M5x50	100 шт.	639669 <input type="checkbox"/>
	R03.1	Латунь матовая	Анод.	Д	2	M5x50	100 шт.	639653 <input type="checkbox"/>
	R04.1	Серо-коричневый	Порошк.	Д	2	M5x50	100 шт.	787956 <input type="checkbox"/>
	R05.5	Бронзовый	Анод.	Д	2	M5x50	100 шт.	639666 <input type="checkbox"/>
	R07.2	Транспортный белый	Порошк.	Д	2	M5x50	100 шт.	787957 <input type="checkbox"/>

2.3.2 Оконные ручки – стандартное исполнение для микропроветривания



Описание изделия

- Базовая ручка без дополнительной функции
- Положение фиксации 90°, положение фиксации 45° для микропроветривания
- 10 лет функциональной гарантии
- Классификация по DIN EN 13126-3

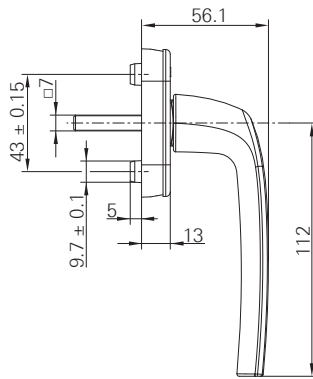
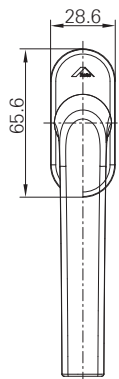
Комплект поставки

- 1 оконная ручка
- 2 крепёжных шурупа

32	R01.1	Серебро натуральное	Анод.	Д	2	M5x40	100 шт.	639676	<input type="checkbox"/>	
	R01.3	Титан	Анод.	Д	2	M5x40	100 шт.	639695	<input type="checkbox"/>	
	R04.1	Серо-коричневый	Порошк.	Д	2	M5x40	100 шт.	639673	<input type="checkbox"/>	
	R05.5	Бронзовый	Анод.	Д	2	M5x40	100 шт.	639682	<input type="checkbox"/>	
	R07.2	Транспортный белый	Порошк.	Д	2	M5x40	100 шт.	639670	<input type="checkbox"/>	
37	R01.1	Серебро натуральное	Анод.	Д	2	M5x45	100 шт.	639677	<input type="checkbox"/>	
	R01.3	Титан	Анод.	Д	2	M5x45	100 шт.	639696	<input type="checkbox"/>	
	R03.1	Латунь матовая	Анод.	Д	2	M5x45	100 шт.	639680	<input type="checkbox"/>	
	R04.1	Серо-коричневый	Порошк.	Д	2	M5x45	100 шт.	787958	<input checked="" type="checkbox"/>	
	R05.5	Бронзовый	Анод.	Д	2	M5x45	100 шт.	639683	<input type="checkbox"/>	
43	R07.2	Транспортный белый	Порошк.	Д	2	M5x45	100 шт.	787959	<input checked="" type="checkbox"/>	
	R01.1	Серебро натуральное	Анод.	Д	2	M5x50	100 шт.	639678	<input type="checkbox"/>	
	R01.3	Титан	Анод.	Д	2	M5x50	100 шт.	639697	<input type="checkbox"/>	
	R03.1	Латунь матовая	Анод.	Д	2	M5x50	100 шт.	639681	<input type="checkbox"/>	
	R04.1	Серо-коричневый	Порошк.	Д	2	M5x50	100 шт.	787960	<input checked="" type="checkbox"/>	
	R05.5	Бронзовый	Анод.	Д	2	M5x50	100 шт.	639684	<input type="checkbox"/>	
	R07.2	Транспортный белый	Порошк.	Д	2	M5x50	100 шт.	787961	<input checked="" type="checkbox"/>	



2.3.3 Оконные ручки – Secustik®



Описание изделия

- Ручка с автоматическим запирающим
- Защита от манипуляций снаружи
- запатентованный блокировочный механизм в качестве встроенной базовой системы безопасности
- Положение фиксации 90°
- 10 лет функциональной гарантии
- Классификация по DIN EN 13126-3

Комплект поставки

- 1 оконная ручка
- 2 крепёжных шурупа

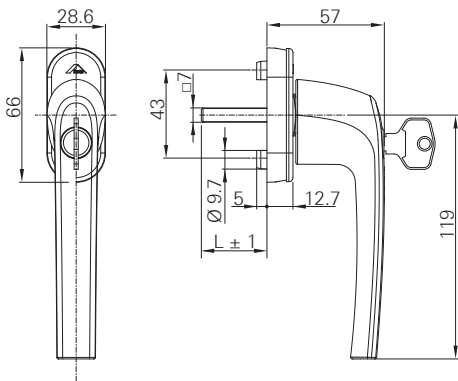


ИНФО

Дополнительная информация по Secustik® → со стр. 23

32	R01.1	Серебро натуральное	Анод.	Д	2	M5x40	80 шт.	639704	<input type="checkbox"/>
	R01.3	Титан	Анод.	Д	2	M5x40	80 шт.	639715	<input type="checkbox"/>
	R04.1	Серо-коричневый	Порошк.	Д	2	M5x40	80 шт.	639701	<input type="checkbox"/>
	R05.5	Бронзовый	Анод.	Д	2	M5x40	80 шт.	639712	<input type="checkbox"/>
	R07.2	Транспортный белый	Порошк.	Д	2	M5x40	80 шт.	639698	<input type="checkbox"/>
37	R01.1	Серебро натуральное	Анод.	Д	2	M5x50	80 шт.	639706	<input checked="" type="checkbox"/>
	R01.3	Титан	Анод.	Д	2	M5x50	80 шт.	639716	<input checked="" type="checkbox"/>
	R03.1	Латунь матовая	Анод.	Д	2	M5x50	80 шт.	639710	<input checked="" type="checkbox"/>
	R04.1	Серо-коричневый	Порошк.	Д	2	M5x50	80 шт.	639702	<input checked="" type="checkbox"/>
	R05.5	Бронзовый	Анод.	Д	2	M5x50	80 шт.	639713	<input checked="" type="checkbox"/>
	R07.2	Транспортный белый	Порошк.	Д	2	M5x50	80 шт.	639699	<input checked="" type="checkbox"/>
43	R01.1	Серебро натуральное	Анод.	Д	2	M5x55	80 шт.	639707	<input type="checkbox"/>
	R01.3	Титан	Анод.	Д	2	M5x55	80 шт.	639717	<input type="checkbox"/>
	R03.1	Латунь матовая	Анод.	Д	2	M5x55	80 шт.	639711	<input type="checkbox"/>
	R04.1	Серо-коричневый	Порошк.	Д	2	M5x55	80 шт.	639703	<input type="checkbox"/>
	R05.5	Бронзовый	Анод.	Д	2	M5x55	80 шт.	639714	<input type="checkbox"/>
	R07.2	Транспортный белый	Порошк.	Д	2	M5x55	80 шт.	639700	<input type="checkbox"/>

2.3.4 Оконные ручки – с запирающим 40 Н·м



Описание изделия

- Запираемая ручка с допустимым крутящим моментом 40 Н·м (базовая система безопасности)
- Запирание: поворотный цилиндр с ключом с вертикальной нарезкой
- Целенаправленное отпирание и запирание
- Управление при разблокированной ручке
- Положение фиксации 90°
- 10 лет функциональной гарантии
- Классификация по DIN EN 13126-3

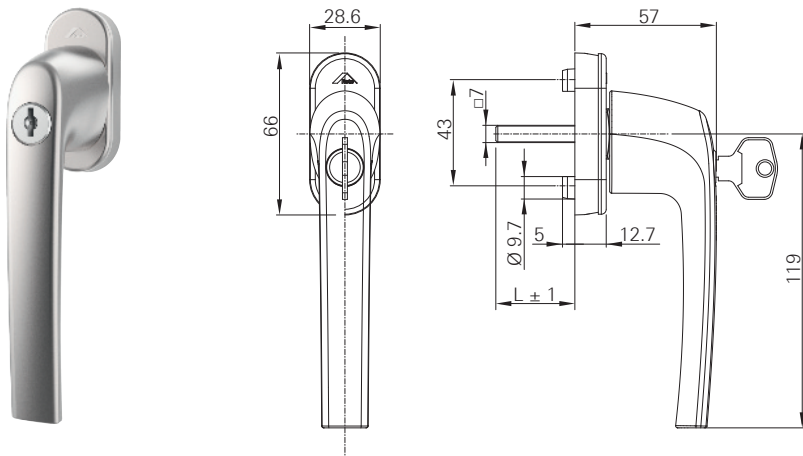
Комплект поставки

- 1 оконная ручка
- 1 ключ
- 2 крепёжных шурупа

32	R01.1	Серебро натуральное	Анод.	Д	2	M5x40	40 шт.	639693 <input type="checkbox"/>
	R01.3	Титан	Анод.	Д	2	M5x40	40 шт.	639744 <input type="checkbox"/>
	R04.1	Серо-коричневый	Порошк.	Д	2	M5x40	40 шт.	639721 <input type="checkbox"/>
	R05.5	Бронзовый	Анод.	Д	2	M5x40	40 шт.	639741 <input type="checkbox"/>
	R07.2	Транспортный белый	Порошк.	Д	2	M5x40	40 шт.	639718 <input type="checkbox"/>
37	R01.1	Серебро натуральное	Анод.	Д	2	M5x45	40 шт.	639694 <input type="checkbox"/>
	R01.3	Титан	Анод.	Д	2	M5x45	40 шт.	639745 <input type="checkbox"/>
	R04.1	Серо-коричневый	Порошк.	Д	2	M5x45	40 шт.	639722 <input type="checkbox"/>
	R05.5	Бронзовый	Анод.	Д	2	M5x45	40 шт.	639742 <input type="checkbox"/>
	R07.2	Транспортный белый	Порошк.	Д	2	M5x45	40 шт.	639719 <input type="checkbox"/>
43	R01.1	Серебро натуральное	Анод.	Д	2	M5x50	40 шт.	639735 <input type="checkbox"/>
	R01.3	Титан	Анод.	Д	2	M5x50	40 шт.	639746 <input type="checkbox"/>
	R04.1	Серо-коричневый	Порошк.	Д	2	M5x50	40 шт.	639723 <input type="checkbox"/>
	R05.5	Бронзовый	Анод.	Д	2	M5x50	40 шт.	639743 <input type="checkbox"/>
	R07.2	Транспортный белый	Порошк.	Д	2	M5x50	40 шт.	639720 <input type="checkbox"/>



2.3.5 Оконные ручки – с запираением 100 Н·м



Описание изделия

- Запираемая ручка с допустимым крутящим моментом 100 Н·м
- Запирание: нажимной цилиндр с ключом с вертикальной нарезкой
- Простое, быстрое запирание нажатием на цилиндр
- Соответствует требованиям DIN EN 1627-1630, ПВ1 – ПВ6
- Положение фиксации 90°
- 10 лет функциональной гарантии
- Классификация по DIN EN 13126-3

Комплект поставки

- 1 оконная ручка
- 1 ключ
- 2 крепёжных шурупа

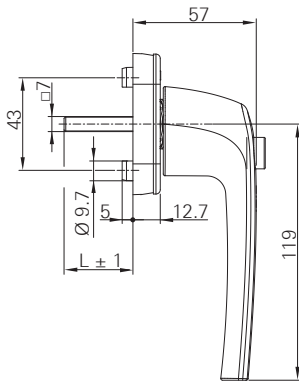
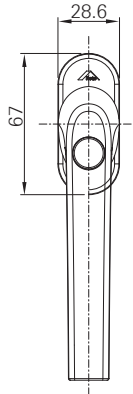


ИНФО

Дополнительная информация по запираемым ручкам → *со стр. 22.*

Код	Цвет	Материал	Покрытие	Длина	Диаметр	Сверло	Сверло	Кол-во	№
32	R01.1	Серебро натуральное	Анод.	Д	2	M5x40	40 шт.	639753	<input type="checkbox"/>
	R07.2	Транспортный белый	Порошк.	Д	2	M5x40	40 шт.	639747	<input type="checkbox"/>
37	R01.1	Серебро натуральное	Анод.	Д	2	M5x45	40 шт.	639754	<input type="checkbox"/>
	R01.3	Титан	Анод.	Д	2	M5x45	40 шт.	639763	<input type="checkbox"/>
	R04.1	Серо-коричневый	Порошк.	Д	2	M5x45	40 шт.	639751	<input type="checkbox"/>
	R05.5	Бронзовый	Анод.	Д	2	M5x45	40 шт.	639760	<input type="checkbox"/>
	R07.2	Транспортный белый	Порошк.	Д	2	M5x45	40 шт.	639748	<input type="checkbox"/>
43	R01.1	Серебро натуральное	Анод.	Д	2	M5x50	40 шт.	639755	<input type="checkbox"/>
	R01.3	Титан	Анод.	Д	2	M5x50	40 шт.	639764	<input type="checkbox"/>
	R04.1	Серо-коричневый	Порошк.	Д	2	M5x50	40 шт.	639752	<input type="checkbox"/>
	R07.2	Транспортный белый	Порошк.	Д	2	M5x50	40 шт.	639749	<input type="checkbox"/>

2.3.6 Оконные ручки – нажимная кнопка



Описание изделия

- Ручка с нажимной кнопкой
- Запирание и отпирание нажатием кнопки
- Положение фиксации 90°
- 10 лет функциональной гарантии
- Классификация по DIN EN 13126-3

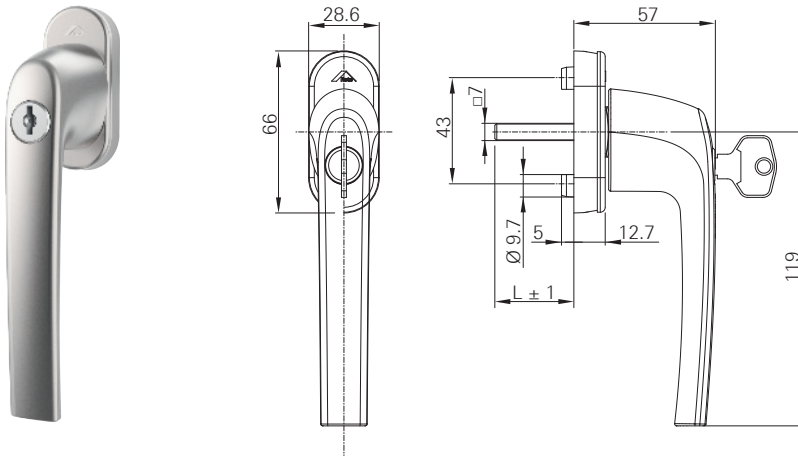
Комплект поставки

- 1 оконная ручка
- 2 крепёжных шурупа

32	R01.1	Серебро натуральное	Анод.	Д	2	M5x40	40 шт.	639799	<input checked="" type="checkbox"/>
	R01.3	Титан	Анод.	Д	2	M5x40	40 шт.	639808	<input type="checkbox"/>
	R07.2	Транспортный белый	Порошк.	Д	2	M5x40	40 шт.	639783	<input type="checkbox"/>
37	R01.1	Серебро натуральное	Анод.	Д	2	M5x45	40 шт.	639800	<input type="checkbox"/>
	R01.3	Титан	Анод.	Д	2	M5x45	40 шт.	639809	<input type="checkbox"/>
	R07.2	Транспортный белый	Порошк.	Д	2	M5x45	40 шт.	639784	<input type="checkbox"/>
43	R01.1	Серебро натуральное	Анод.	Д	2	M5x50	40 шт.	639801	<input type="checkbox"/>
	R01.3	Титан	Анод.	Д	2	M5x50	40 шт.	639810	<input type="checkbox"/>
	R07.2	Транспортный белый	Порошк.	Д	2	M5x50	40 шт.	639795	<input checked="" type="checkbox"/>



2.3.7 Оконные ручки – TiltFirst с запираем 40 Н·м



Описание изделия

- Для оконных систем с TiltFirst (откидывание перед поворотом)
- Запирание: поворотный цилиндр с ключом с вертикальной нарезкой
- Запираются в положениях 0° и 90°
- Положение фиксации 90°
- 10 лет функциональной гарантии
- Классификация по DIN EN 13126-3

Комплект поставки

- 1 оконная ручка
- 1 ключ
- 2 крепёжных шурупа

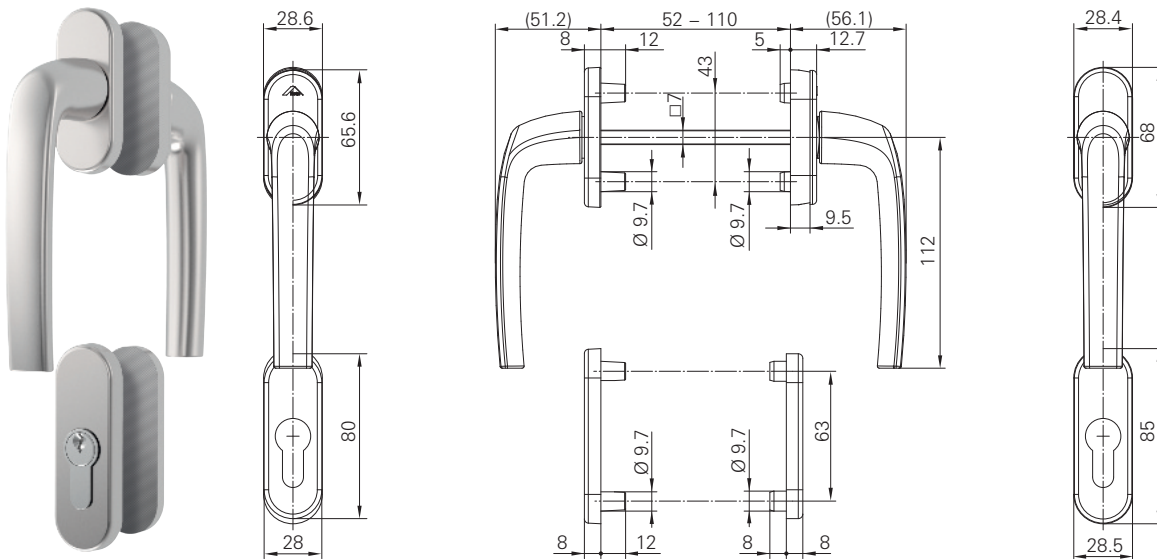


ИНФО

Дополнительная информация по TiltFirst → *со стр. 24.*

37	R01.1	Серебро натуральное	Анод.	Д	2	M5x45	40 шт.	639772 <input type="checkbox"/>
	R01.3	Титан	Анод.	Д	2	M5x45	40 шт.	639781 <input type="checkbox"/>
	R07.2	Транспортный белый	Порошк.	Д	2	M5x45	40 шт.	639766 <input type="checkbox"/>
43	R01.1	Серебро натуральное	Анод.	Д	2	M5x50	40 шт.	639773 <input type="checkbox"/>
	R07.2	Транспортный белый	Порошк.	Д	2	M5x50	40 шт.	639767 <input type="checkbox"/>

2.3.8 Ручки для балконных дверей – снаружи и внутри стандартная розетка с ручкой



Описание изделия

- Гарнитур ручки в исполнении с розеткой
- Снаружи: ручка с жёсткой заштифтовкой
- Снаружи и внутри: стандартная ручка с розеткой для профильного цилиндра
- Скрытое крепление
- Положение фиксации 90°
- 10 лет функциональной гарантии

Комплект поставки

- 2 оконные ручки
- 2 розетки для профильного цилиндра
- 4 крепёжных шурупа, укорачиваемых



ИНФО

Профильный цилиндр не входит в комплект поставки.



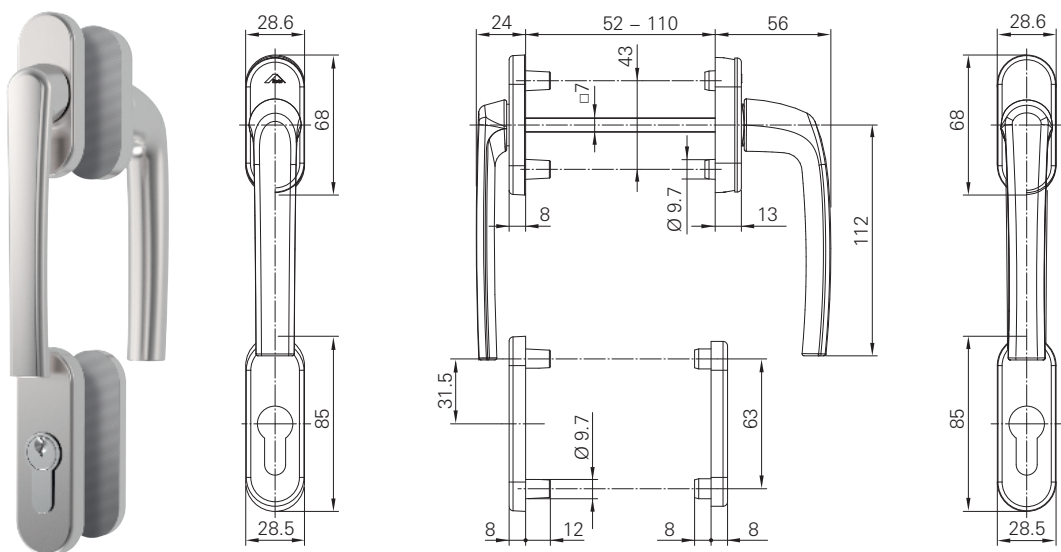
ИНФО

Для использования в алюминиевых профилях требуется приёмный механизм → *со стр. 110.*

127	R01.1	Серебро натуральное	Анод.	Д	2	M5x110	1 шт.	639815 <input type="checkbox"/>
	R01.3	Титан	Анод.	Д	2	M5x110	1 шт.	639818 <input type="checkbox"/>
	R04.1	Серо-коричневый	Порошк.	Д	2	M5x110	1 шт.	639814 <input checked="" type="checkbox"/>
	R07.2	Транспортный белый	Порошк.	Д	2	M5x110	1 шт.	639813 <input type="checkbox"/>



2.3.9 Ручки для балконных дверей – снаружи розетка с плоской ручкой, а внутри розетка со стандартной ручкой



Описание изделия

- Гарнитур ручки в исполнении с розеткой
- Снаружи: ручка с жёсткой заштифтовкой
- Снаружи: плоская ручка с розеткой для профильного цилиндра
- Внутри: стандартная ручка с розеткой для профильного цилиндра
- Скрытое крепление
- Положение фиксации 90°
- 10 лет функциональной гарантии

Комплект поставки

- 2 оконные ручки
- 2 розетки для профильного цилиндра
- 4 крепёжных шурупа



ИНФО

Профильный цилиндр не входит в комплект поставки.

127	R01.1	Серебро натуральное	Анод.	Д	2	M5x110	1 шт.	640333 <input type="checkbox"/>
	R01.3	Титан	Анод.	Д	2	M5x110	1 шт.	640335 <input type="checkbox"/>
	R04.1	Серо-коричневый	Порошк.	Д	2	M5x110	1 шт.	640332 <input type="checkbox"/>
	R07.2	Транспортный белый	Порошк.	Д	2	M5x110	1 шт.	640331 <input type="checkbox"/>

Roto AL





Roto Line

Оконные ручки – стандартное исполнение	96
Оконные ручки – с запиранием 40 Н·м	97
Оконные ручки – с запиранием 100 Н·м	98
Оконные ручки – TiltFirst с запиранием 40 Н·м	99
Оконные ручки – ручка-привод	100
Оконные ручки – ручка-привод с запиранием 100 Н·м	101
Оконные ручки – ручка-привод с запиранием 100 Н·м для TiltFirst	103
Оконные ручки – ручка без розетки	104
Оконные ручки – ручка без розетки, с запиранием	105
Набор – ручка без розетки, кольцо и монтажная пластина	106
Набор – ручка без розетки; с запиранием, кольцо и монтажная пластина	107
Оконные ручки – запор с противоходом	108
Оконные ручки – вставная ручка	109
Принадлежности	110

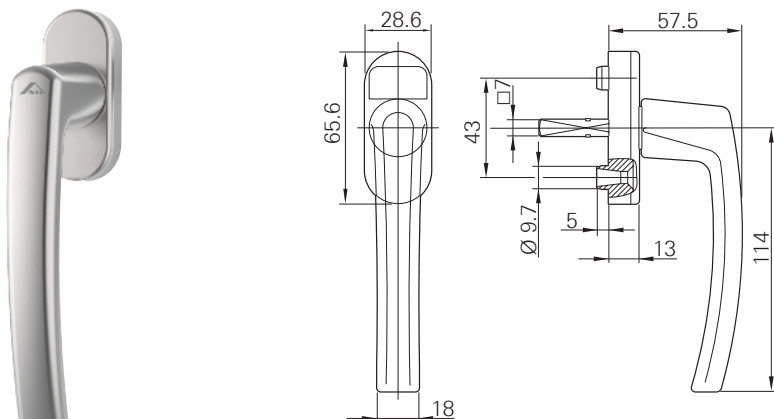
Roto Freestyle

Оконные ручки – ручка-привод	120
Оконные ручки – запор с противоходом	121
Принадлежности	122

3 Roto AL

3.1 Roto Line

3.1.1 Оконные ручки – стандартное исполнение



Описание изделия

- Базовая ручка без дополнительной функции
- Положение фиксации 90°
- 10 лет функциональной гарантии
- Классификация по DIN EN 13126-3

Комплект поставки

- 1 оконная ручка
- Крепёжные шурупы см. таблицу



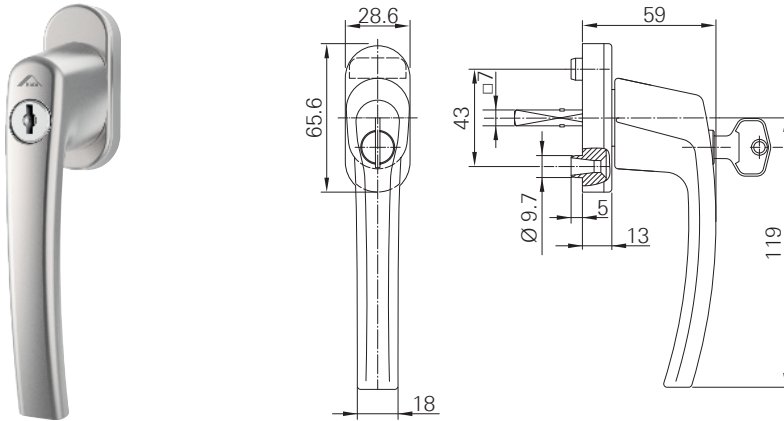
ИНФО

Для использования в алюминиевых профилях требуется приёмный механизм → *со стр. 110.*

24	R01.1	Серебро натуральное		-	Анод.	Д	-	-	20 шт.	262466 <input checked="" type="checkbox"/>
	R01.1	Серебро натуральное		-	Анод.	Д	2	M5x35	20 шт.	799867 <input type="checkbox"/>
	R01.1	Серебро натуральное		-	Анод.	Н	2	M5x35	20 шт.	858981 <input type="checkbox"/>
	R01.3	Титан		-	Анод.	Д	-	-	20 шт.	341748 <input type="checkbox"/>
	R01.3	Титан		-	Анод.	Н	2	M5x35	20 шт.	858983 <input type="checkbox"/>
	R04.1	Серо-коричневый		-	Порошк.	Н	2	M5x35	20 шт.	858982 <input type="checkbox"/>
	R06.2M	Глубокий чёрный матовый		-	Порошк.	Д	2	M5x30	20 шт.	857277 <input type="checkbox"/>
	R06.2M	Глубокий чёрный матовый		-	Порошк.	Д	2	M5x35	20 шт.	794253 <input checked="" type="checkbox"/>
	R07.2	Транспортный белый		-	Порошк.	Д	2	M5x35	20 шт.	490545 <input checked="" type="checkbox"/>
	R07.2	Транспортный белый		-	Порошк.	Н	2	M5x35	20 шт.	858980 <input type="checkbox"/>
	SF	Специальная окраска	Розетка: сигнальный белый	Порошк.	Д	2	M5x35	20 шт.	800294 <input type="checkbox"/>	
	SF	Специальная окраска	Розетка: стальной серый	Порошк.	Д	2	M5x35	20 шт.	800385 <input type="checkbox"/>	
SF	Специальная окраска	Розетка: глубокий чёрный	Порошк.	Д	2	M5x35	20 шт.	788812 <input type="checkbox"/>		



3.1.2 Оконные ручки – с запирающим 40 Н·м



Описание изделия

- Запираемая ручка с допустимым крутящим моментом 40 Н·м (базовая система безопасности)
- Запирание: поворотный цилиндр с ключом с вертикальной нарезкой
- Целенаправленное отпирание и запирание
- Управление при разблокированной ручке
- Положение фиксации 90°
- 10 лет функциональной гарантии
- Классификация по DIN EN 13126-3

Комплект поставки

- 1 оконная ручка
- 1 ключ
- Крепёжные шурупы см. таблицу

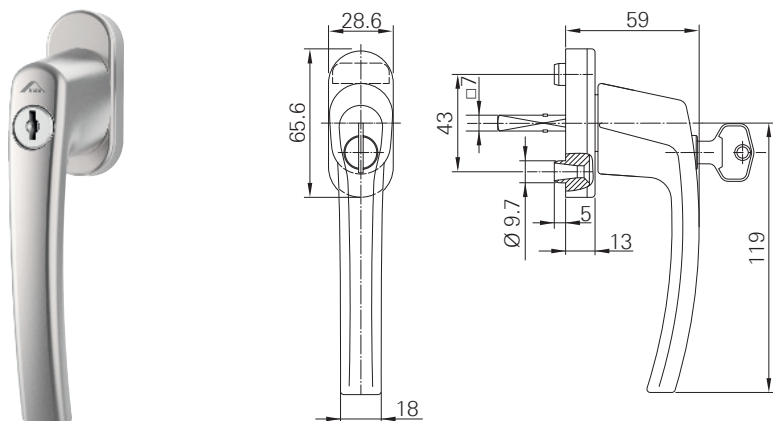


ИНФО

Для использования в алюминиевых профилях требуется приёмный механизм → *со стр. 110.*

								
24	R01.1	Серебро натуральное	Анод.	Д	-	-	15 шт.	610560 <input type="checkbox"/>
	R01.5	Серебристый	Анод.	Н	2	M5x30	15 шт.	640325 <input type="checkbox"/>
	R06.2	Глубокий чёрный	Порошк.	Д	2	M5x40	15 шт.	840755 <input type="checkbox"/>
	R07.2	Транспортный белый	Порошк.	Д	-	-	15 шт.	765011 <input type="checkbox"/>

3.1.3 Оконные ручки – с запираением 100 Н·м



Описание изделия

- Запираемая ручка с допустимым крутящим моментом 100 Н·м
- Запирание: нажимной цилиндр с ключом с вертикальной нарезкой
- Простое, быстрое запирание нажатием на цилиндр
- Соответствует требованиям DIN EN 13126-3, ПВ1 – ПВ6
- Положение фиксации 90°
- 10 лет функциональной гарантии
- Классификация по DIN EN 13126-3

Комплект поставки

- 1 оконная ручка
- 1 ключ
- Крепёжные шурупы см. таблицу



ИНФО

Дополнительная информация по запираемым ручкам → *со стр. 22.*



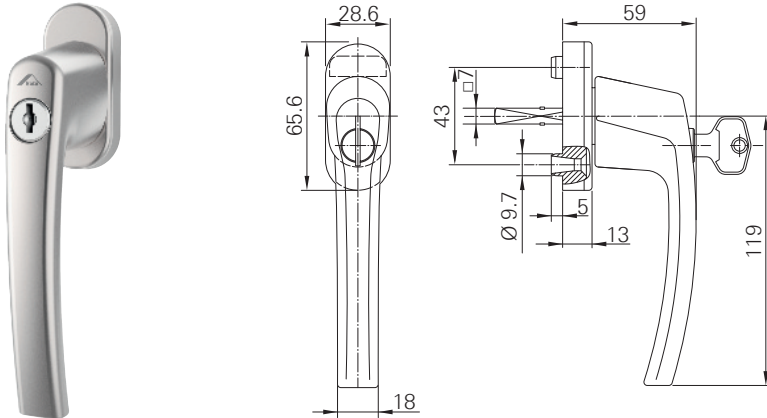
ИНФО

Для использования в алюминиевых профилях требуется приёмный механизм → *со стр. 110.*

24	R01.1	Серебро натуральное	Анод.	Д	2	M5x30	20 шт.	819857 <input type="checkbox"/>
	R01.1	Серебро натуральное	Анод.	Н	2	M5x35	20 шт.	858985 <input type="checkbox"/>
	R01.3	Титан	Анод.	Н	2	M5x35	20 шт.	858986 <input checked="" type="checkbox"/>
	R07.2	Транспортный белый	Порошк.	Д	2	M5x30	20 шт.	819856 <input type="checkbox"/>
	R07.2	Транспортный белый	Порошк.	Н	2	M5x35	20 шт.	858984 <input type="checkbox"/>



3.1.4 Оконные ручки – TiltFirst с запирающим 40 Н·м



Описание изделия

- Для оконных систем с TiltFirst (откидывание перед поворотом)
- Запирающее: поворотный цилиндр с ключом с вертикальной нарезкой
- Запираются в положениях 0° и 90°
- Положение фиксации 90°
- 10 лет функциональной гарантии
- Классификация по DIN EN 13126-3

Комплект поставки

- 1 оконная ручка
- 1 ключ
- Крепёжные шурупы см. таблицу



ИНФО

Дополнительная информация по TiltFirst → *со стр. 24.*

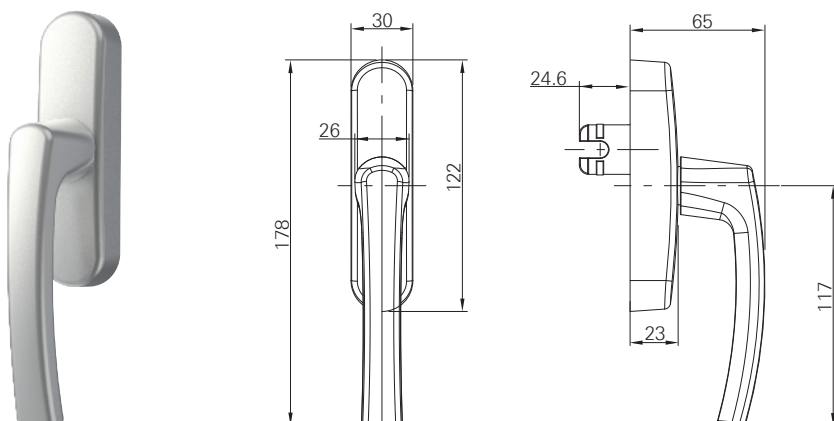


ИНФО

Для использования в алюминиевых профилях требуется приёмный механизм → *со стр. 110.*

24	R01.1	Серебро натуральное	-	Анод.	Д	2	M5x40	15 шт.	799843 <input type="checkbox"/>
	R01.1	Серебро натуральное	-	Анод.	Д	2	M5x30	15 шт.	820885 <input type="checkbox"/>
	R01.1	Серебро натуральное	-	Анод.	Н	2	M5x35	20 шт.	858991 <input type="checkbox"/>
	R01.3	Титан	-	Анод.	Д	2	M5x40	15 шт.	799844 <input type="checkbox"/>
	R07.2	Транспортный белый	-	Порошк.	Д	2	M5x40	15 шт.	799845 <input type="checkbox"/>
	R07.2	Транспортный белый	-	Порошк.	Д	2	M5x30	15 шт.	820886 <input type="checkbox"/>
	R07.2	Транспортный белый	-	Порошк.	Н	2	M5x35	20 шт.	858990 <input type="checkbox"/>
	SF	Специальная окраска	Розетка: сигнальный белый	Порошк.	Д	2	M5x35	15 шт.	800421 <input type="checkbox"/>
	SF	Специальная окраска	Розетка: стальной серый	Анод.	Д	2	M5x35	15 шт.	800422 <input type="checkbox"/>
SF	Специальная окраска	Розетка: глубокий чёрный	Порошк.	Д	2	M5x35	15 шт.	788850 <input type="checkbox"/>	

3.1.5 Оконные ручки – ручка-привод



Описание изделия

- Базовая ручка без дополнительной функции
- Положение фиксации 90°

Комплект поставки

- 1 оконная ручка
- без крепёжных шурупов

26	R01.1	Серебро натуральное	Анод.	Д	-	-	10 шт.	238671 <input checked="" type="checkbox"/>
			Анод.	Н	-	-	10 шт.	384509 <input type="checkbox"/>
			Жидк.лак	Д	-	-	10 шт.	384325 <input type="checkbox"/>
	R01.5	Серебристый	Порошк.	Д	-	-	10 шт.	377474 <input checked="" type="checkbox"/>
			Порошк.	Н	-	-	10 шт.	384503 <input type="checkbox"/>
	R05.4	Тёмная бронза	Порошк.	Д	-	-	10 шт.	377478 <input checked="" type="checkbox"/>
			Порошк.	Н	-	-	10 шт.	384504 <input type="checkbox"/>
	R06.2M	Глубокий чёрный матовый	Порошк.	Д	-	-	10 шт.	377475 <input checked="" type="checkbox"/>
			Порошк.	Н	-	-	10 шт.	384505 <input type="checkbox"/>
	R06.2	Глубокий чёрный	Порошк.	Н	-	-	10 шт.	385190 <input type="checkbox"/>
	R07.1	Белый	Порошк.	Д	-	-	10 шт.	377476 <input type="checkbox"/>
			Порошк.	Н	-	-	10 шт.	384506 <input type="checkbox"/>
	R07.2	Транспортный белый	Порошк.	Д	-	-	10 шт.	377477 <input checked="" type="checkbox"/>
			Порошк.	Н	-	-	10 шт.	384507 <input type="checkbox"/>
R03.3	Золотой	Мет.лак	Н	-	-	10 шт.	457093 <input checked="" type="checkbox"/>	
R03.4	Нержавеющая сталь	Мет.лак	Д	-	-	10 шт.	335880 <input type="checkbox"/>	
SF	Специальная окраска	Жидк.лак	Д	-	-	10 шт.	377479 <input checked="" type="checkbox"/>	
		Порошк.	Н	-	-	10 шт.	384508 <input type="checkbox"/>	
R00.0	Без покрытия	-	Н	-	-	10 шт.	632981 <input checked="" type="checkbox"/>	
32	R01.1	Серебро натуральное	Анод.	Д	-	-	10 шт.	384516 <input type="checkbox"/>
	R06.2M	Глубокий чёрный матовый	Порошк.	Д	-	-	10 шт.	384084 <input type="checkbox"/>
	R07.1	Белый	Порошк.	Д	-	-	10 шт.	384095 <input type="checkbox"/>
	R07.2	Транспортный белый	Анод.	Д	-	-	10 шт.	384096 <input type="checkbox"/>
	R00.0	Без покрытия	-	Н	-	-	10 шт.	814535 <input type="checkbox"/>

Принадлежности для ручки-привода → со стр. 114.

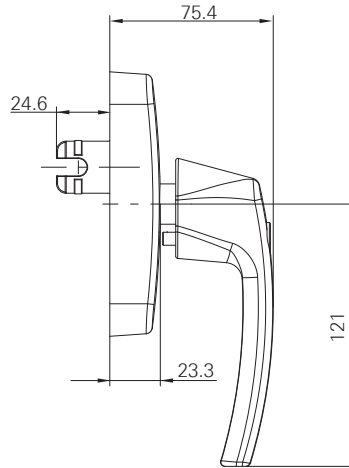
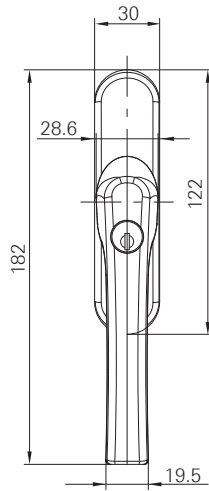
Вилка для ручки-привода → со стр. 114, вилки другой длины по запросу.



ИНФО

Ручка без покрытия поставляется в разобранном виде.

3.1.6 Оконные ручки – ручка-привод с запиранием 100 Н·м



Описание изделия

- Запираемая ручка с допустимым крутящим моментом 100 Н·м
- Запираение: цилиндр с ключом с вертикальной нарезкой
- Положение фиксации 90°

Комплект поставки

- 1 оконная ручка
- 2 ключа
- без крепёжных шурупов

Иконка ручки	Иконка Roto	Иконка пера	Иконка лака	Иконка Roto	Иконка шурупа #	Иконка шурупа	Иконка коробки	Иконка №
26	R01.1	Серебро натуральное	Жидк.лак	Д	-	-	10 шт.	384524 <input type="checkbox"/>
			Жидк.лак	Н	-	-	10 шт.	384525 <input type="checkbox"/>
	R01.5	Серебристый	Порошк.	Д	-	-	10 шт.	378843 <input checked="" type="checkbox"/>
	R03.4	Нержавеющая сталь	Никелированный	Д	-	-	10 шт.	335881 <input type="checkbox"/>
	R05.4	Тёмная бронза	Порошк.	Д	-	-	10 шт.	378917 <input type="checkbox"/>
	R06.2M	Глубокий чёрный матовый	Порошк.	Д	-	-	10 шт.	378844 <input type="checkbox"/>
	R06.2	Глубокий чёрный	Порошк.	Д	-	-	10 шт.	385193 <input checked="" type="checkbox"/>
				Н	-	-	10 шт.	378915 <input type="checkbox"/>
	R07.1	Белый	Порошк.	Д	-	-	10 шт.	378915 <input type="checkbox"/>
	R07.2	Транспортный белый	Порошк.	Д	-	-	10 шт.	378916 <input type="checkbox"/>
SF	Специальная окраска	Жидк.лак Порошк.	Д	-	-	10 шт.	378918 <input type="checkbox"/>	
			Н	-	-	10 шт.	384523 <input type="checkbox"/>	
R00.0	Без покрытия	-	-	Н	-	-	10 шт.	238700 <input checked="" type="checkbox"/>

								
32	R01.5	Серебристый	Анод.	Д	-	-	10 шт.	384099 <input type="checkbox"/>

Принадлежности для ручки-привода → *со стр. 114.*

Вилка для ручки-привода → *со стр. 114*, вилки другой длины по запросу.

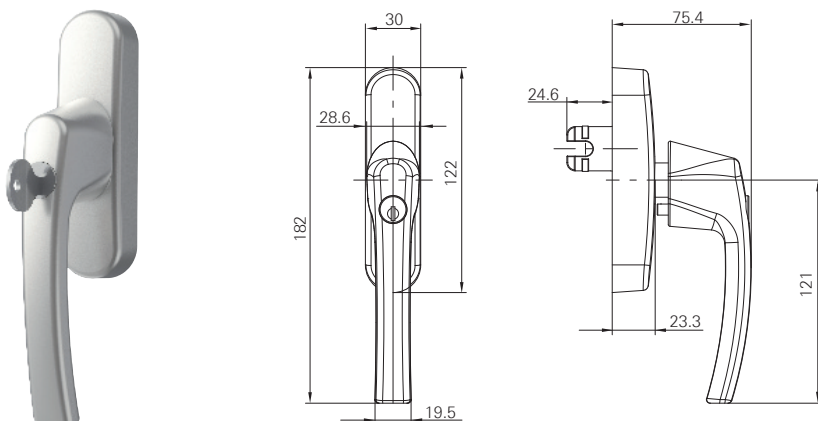


ИНФО

Ручка без покрытия поставляется в разобранном виде.



3.1.7 Оконные ручки – ручка-привод с запираением 100 Н·м для TiltFirst



Описание изделия

- Запираемая ручка с допустимым крутящим моментом 100 Н·м
- Запирание: нажимной цилиндр с ключом с вертикальной нарезкой
- Простое, быстрое запирание нажатием на цилиндр
- Для оконных систем с TiltFirst (откидывание перед поворотом)
- Положение фиксации 90°

Комплект поставки

- 1 оконная ручка
- 2 ключа
- без крепёжных шурупов

i ИНФО

Дополнительная информация по TiltFirst → *со стр. 24.*

26	R01.1	Серебро натуральное	Жидк.лак	Д	-	-	10 шт.	384534 <input type="checkbox"/>
	R01.5	Серебристый	Порошк.	Д	-	-	10 шт.	378919 <input checked="" type="checkbox"/>
	R05.4	Тёмная бронза	Порошк.	Д	-	-	10 шт.	378923 <input type="checkbox"/>
	R06.2M	Глубокий чёрный матовый	Порошк.	Д	-	-	10 шт.	378920 <input checked="" type="checkbox"/>
	R06.2	Глубокий чёрный	Порошк.	Д	-	-	10 шт.	385215 <input type="checkbox"/>
	R07.2	Транспортный белый	Порошк.	Д	-	-	10 шт.	378922 <input checked="" type="checkbox"/>
	R07.1	Белый	Порошк.	Д	-	-	10 шт.	378921 <input type="checkbox"/>
	SF	Специальная окраска	Жидк.лак Порошк.	Д	-	-	10 шт.	378924 <input checked="" type="checkbox"/>
	R00.0	Без покрытия	-	Н	-	-	10 шт.	238716 <input type="checkbox"/>

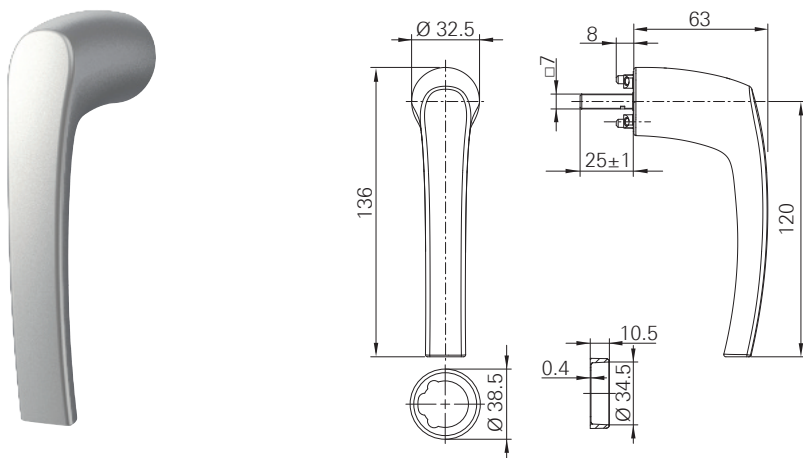
Принадлежности для ручки-привода → *со стр. 114.*

Вилка для ручки-привода → *со стр. 114*, вилки другой длины по запросу.

i ИНФО

Ручка без покрытия поставляется в разобранном виде.

3.1.8 Оконные ручки – ручка без розетки



Описание изделия

- Базовая ручка без дополнительной функции
- Опционально комбинируется с кольцевой розеткой подходящего цвета
- Скрытое крепление
- Положение фиксации 90°

Комплект поставки

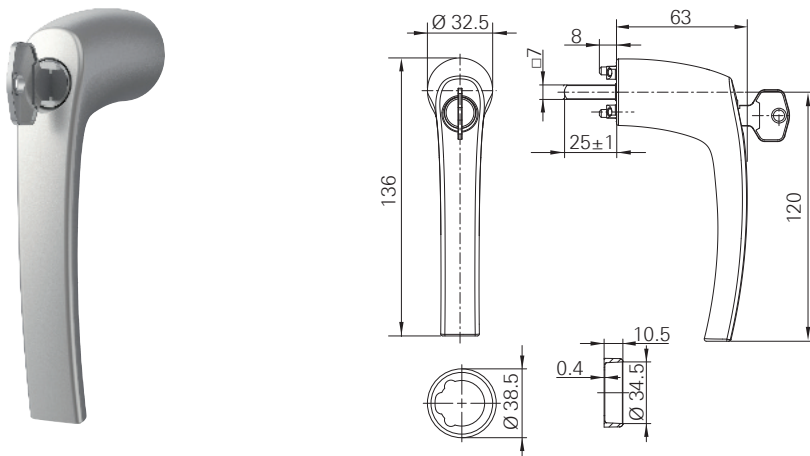
- 1 оконная ручка
- 2 крепёжных шурупа
- 1 транспортировочный фиксатор

25	R01.1	Серебро натуральное	Жидк.лак	Н	2	M4x12.5	10 шт.	623294 <input checked="" type="checkbox"/>
	R01.5	Серебристый	Порошк.	Н	2	M4x12.5	10 шт.	377908 <input checked="" type="checkbox"/>
	R03.4	Нержавеющая сталь	Мет.лак	Н	2	M4x12.5	10 шт.	619288 <input type="checkbox"/>
	R05.4	Тёмная бронза	Анод.	Н	2	M4x12.5	10 шт.	377912 <input checked="" type="checkbox"/>
	R06.2M	Глубокий чёрный матовый	Порошк.	Н	2	M4x12.5	10 шт.	377909 <input checked="" type="checkbox"/>
	R07.1	Белый	Порошк.	Н	2	M4x12.5	10 шт.	377910 <input type="checkbox"/>
	R07.2	Транспортный белый	Порошк.	Н	2	M4x12.5	10 шт.	377911 <input type="checkbox"/>
	SF	Специальная окраска	Жидк.лак Порошк.	Н	2	M4x12.5	10 шт.	377913 <input type="checkbox"/>

Принадлежности для ручки без розетки → со стр. 116.



3.1.9 Оконные ручки – ручка без розетки, с запираением



Описание изделия

- Запираемая ручка с допустимым крутящим моментом 40 Н·м
- Запирание: поворотный цилиндр с ключом с вертикальной нарезкой
- Целенаправленное отпирание и запирание
- Управление при разблокированной ручке
- Положение фиксации 90°

Комплект поставки

- 1 оконная ручка
- 1 ключ
- 2 крепёжных шурупа
- 1 транспортировочный фиксатор

25	R01.1	Серебро натуральное	Жидк.лак	H	2	M4x12.5	10 шт.	623475	<input checked="" type="checkbox"/>
	R01.5	Серебристый	Порошк.	H	2	M4x12.5	10 шт.	377914	<input type="checkbox"/>
	R03.4	Нержавеющая сталь	Анод.	H	2	M4x12.5	10 шт.	619289	<input type="checkbox"/>
	R05.4	Тёмная бронза	Анод.	H	2	M4x12.5	10 шт.	377918	<input type="checkbox"/>
	R06.2	Глубокий чёрный	Порошк.	H	2	M4x12.5	10 шт.	377915	<input checked="" type="checkbox"/>
	R07.2	Транспортный белый	Порошк.	H	2	M4x12.5	10 шт.	377917	<input type="checkbox"/>
	SF	Специальная окраска	Жидк.лак Порошк.	H	2	M4x12.5	10 шт.	377919	<input checked="" type="checkbox"/>

Принадлежности для ручки без розетки → со стр. 116.

3.1.10 Набор – ручка без розетки, кольцо и монтажная пластина



Описание изделия

- Базовая ручка без дополнительной функции
- Скрытое крепление
- Положение фиксации 90°
- Кольцевая розетка из алюминия
- Монтажная пластина для крепления ручек без розетки на алюминиевых профилях

Комплект поставки

- 1 оконная ручка
- 2 крепёжных шурупа
- 1 транспортировочный фиксатор
- 1 кольцо
- 1 монтажная пластина без крепёжных шурупов

						
R01.1	25	Серебро натуральное	Анод.	H	10 шт.	857301 <input type="checkbox"/>
R01.5		Серебристый	Анод.	H	10 шт.	857302 <input type="checkbox"/>
R05.4		Тёмная бронза	Анод.	H	10 шт.	857303 <input type="checkbox"/>
R06.2M		Глубокий чёрный матовый	Порошк.	H	10 шт.	857304 <input type="checkbox"/>
R07.2		Транспортный белый	Порошк.	H	10 шт.	857315 <input type="checkbox"/>



3.1.11 Набор – ручка без розетки; с запирающим, кольцо и монтажная пластина



Описание изделия

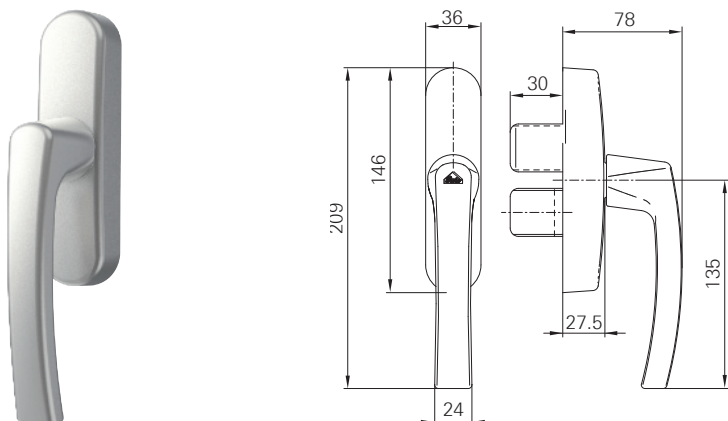
- Запираемая ручка с допустимым крутящим моментом 40 Н·м
- Запирание: поворотный цилиндр с ключом с вертикальной нарезкой
- Целенаправленное отпирание и запирание
- Управление при разблокированной ручке
- Положение фиксации 90°
- Кольцевая розетка из алюминия
- Монтажная пластина для крепления ручек без розетки на алюминиевых профилях

Комплект поставки

- 1 оконная ручка
- 2 крепёжных шурупа
- 1 ключ
- 1 транспортировочный фиксатор
- 1 кольцо
- 1 монтажная пластина без крепёжных шурупов

25	R01.1	Серебро натуральное	H	Анод.	10 шт.	857316 <input type="checkbox"/>
	R01.5	Серебристый	H	Анод.	10 шт.	857317 <input type="checkbox"/>
	R05.4	Тёмная бронза	H	Анод.	10 шт.	857320 <input type="checkbox"/>
	R06.2M	Глубокий чёрный матовый	H	Порошк.	10 шт.	857318 <input type="checkbox"/>
	R07.2	Транспортный белый	H	Порошк.	10 шт.	857319 <input type="checkbox"/>

3.1.12 Оконные ручки – запор с противоходом



Описание изделия

- Запор с противоходом без дополнительной функции
- Положение фиксации 90°

Комплект поставки

- 1 оконная ручка
- без крепёжных шурупов

30	R01.1	Серебро натуральное	Анод.	Д	-	-	10 шт.	238736 <input type="checkbox"/>
	R01.5	Серебристый	Порошк.	Д	-	-	10 шт.	378925 <input type="checkbox"/>
	R03.4	Нержавеющая сталь	Никелированный	Д	-	-	10 шт.	457115 <input type="checkbox"/>
	R05.4	Тёмная бронза	Порошк.	Д	-	-	10 шт.	378929 <input type="checkbox"/>
	R06.2	Глубокий чёрный	Порошк.	Д	-	-	10 шт.	385217 <input type="checkbox"/>
	R06.2M	Глубокий чёрный матовый	Порошк.	Д	-	-	10 шт.	378926 <input type="checkbox"/>
	R07.2	Транспортный белый	Порошк.	Д	-	-	10 шт.	378928 <input type="checkbox"/>
	SF	Специальная окраска	Жидк.лак Порошк.	Д	-	-	10 шт.	378930 <input type="checkbox"/>
	R00.0	Без покрытия	-	Н	-	-	10 шт.	238742 <input type="checkbox"/>

Подходящий набор приёмника для запора с противоходом → *со стр. 119*

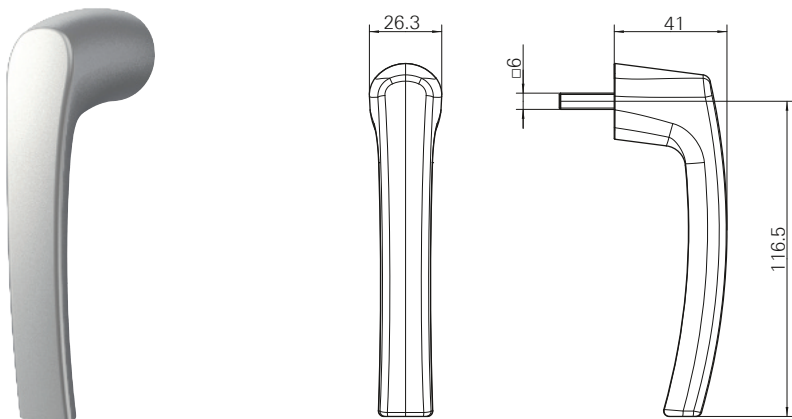


ИНФО

Ручка без покрытия поставляется в разобранном виде.



3.1.13 Оконные ручки – вставная ручка



Описание изделия

- Вставная ручка без дополнительных функций

Комплект поставки

- 1 оконная ручка
- без крепёжных винтов



ИНФО

Требуется для использования со вставным запором Roto Line. → со стр. 118

								№
20	R01.1	Серебро натуральное	Жидк.лак	H	-	-	10 шт.	570467 <input type="checkbox"/>
	SF	Специальная окраска	Жидк.лак Порошк.	H	-	-	10 шт.	570468 <input type="checkbox"/>

3.1.14 Принадлежности

3.1.14.1 Вставной механизм запора

3.1.14.1.1 Приёмный механизм без блокиратора откидывания



Описание изделия

- Приёмный механизм без дополнительной функции
- Положение фиксации 90°

Комплект поставки

- 1 приёмный механизм
- без оконной ручки



ИНФО

Могут использоваться любые ручки Roto с четырёхгранным штифтом.

Врезной редуктор без блокиратора откидывания	24 mm	Место стыка 10 мм	10 шт.	378338



3.1.14.1.2 Приёмный механизм с блокиратором откидывания



Описание изделия

- Приёмный механизм с блокиратором откидывания в качестве дополнительной функции
- Положение фиксации 90°

Комплект поставки

- 1 приёмный механизм
- без оконной ручки



ИНФО

Могут использоваться любые ручки Roto с четырёхгранным штифтом.

Приёмный механизм с блокиратором	24 mm	Место стыка 10 мм	50 шт.	378337

3.1.14.1.3 Противовзломный приёмный механизм без блокиратора откидывания



Описание изделия

- Приёмный механизм без дополнительной функции
- Положение фиксации 90°
- подходит для RC2 и RC3

Комплект поставки

- 1 приёмный механизм
- без оконной ручки



ИНФО

Могут использоваться любые ручки Roto с четырёхгранным штифтом. Для соответствия окон классам взломостойкости требуются дополнительные элементы фурнитуры.

Противовзломный приёмный механизм AL без блокиратора	24 mm	Место стыка 10 мм	RC 2 RC 3	10 шт.	457210



3.1.14.1.4 Противовзломный приёмный механизм с блокиратором откидывания



Описание изделия

- Приёмный механизм с блокиратором откидывания в качестве дополнительной функции
- Положение фиксации 90°
- подходит для RC2 и RC3

Комплект поставки

- 1 приёмный механизм
- без оконной ручки



ИНФО

Могут использоваться любые ручки Roto с четырёхгранным штифтом. Для соответствия окон классам взломостойкости требуются дополнительные элементы фурнитуры.

Противовзломный приёмный механизм AL с блокировщиком откидывания		24 mm	привинченный	RC 2 RC 3	10 шт.	607736 <input type="checkbox"/>

3.1.14.2 Ручка-привод

3.1.14.2.1 Вилка

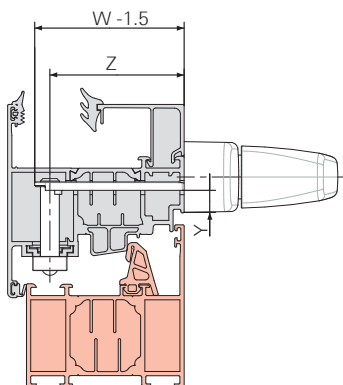


ИНФО

Может использоваться с любыми ручками-приводами Roto Line.



Ручка-привод



	W (длина 1) / Y (длина 2)
	Z (минимальная)
	Z (максимальная)

						№
Вилка 1	19 / 10	8	12	100 шт.	490240 <input checked="" type="checkbox"/>	
Вилка 2	32 / 10	21	25	100 шт.	482309 <input type="checkbox"/>	
Вилка 3	37 / 10	26	30	100 шт.	482310 <input checked="" type="checkbox"/>	
Вилка 4	37 / 4	26	30	100 шт.	482311 <input type="checkbox"/>	
Вилка 5	46 / 10	35	39	100 шт.	482312 <input checked="" type="checkbox"/>	
Вилка 6	46 / 4	35	39	100 шт.	482313 <input type="checkbox"/>	
Вилка 7	50 / 10	39	43	100 шт.	482314 <input type="checkbox"/>	
Вилка 8	53 / 10	42	46	100 шт.	482315 <input type="checkbox"/>	
Вилка 9	53 / 4	42	46	100 шт.	482316 <input type="checkbox"/>	
Вилка 10	55 / 10	44	48	100 шт.	482317 <input type="checkbox"/>	
Вилка 11	60 / 10	49	53	100 шт.	482318 <input type="checkbox"/>	
Вилка 12	67 / 10	56	60	100 шт.	490611 <input type="checkbox"/>	



3.1.14.2.2 Набор Т-образного приёмника



Описание изделия

- Набор приёмника для соединения ручек-приводов
- Заданное место разрыва, чтобы обеспечить монтаж двух главных угловых переключателей на центральном запоре

Комплект поставки

- 1 Т-образный приёмник
- 2 крепёжных шурупа



ИНФО

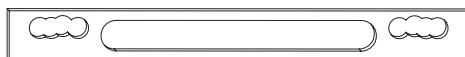
Могут использоваться любые ручки-приводы Roto Line.

→ 3.1.5 "Оконные ручки - ручка-привод" со стр. 100

→ 3.1.6 "Оконные ручки - ручка-привод с запираением 100 Н·м" со стр. 101

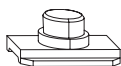
Набор Т-образного приёмника AL	Место стыка 10 мм	2	M5x12	10 шт.	728981

3.1.14.2.3 Опора запора



Опора запора	для ручки-привода Roto Line AL	13,5	100 шт.	331937

3.1.14.2.4 Палец приёмника, вставной



Палец приёмника вставной	для ручки-привода Roto Line AL	100 шт.	254601

3.1.14.3 Ручка без розетки

3.1.14.3.1 Кольцо для ручки без розетки



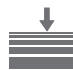



Описание изделия

- Кольцевая розетка из алюминия
- В комбинации с оконными ручками без розеток
 - 3.1.8 "Оконные ручки – ручка без розетки" со стр. 104
 - 3.1.9 "Оконные ручки – ручка без розетки, с запираением" со стр. 105
- По цвету подходит к оконным ручкам Roto

Комплект поставки

- 1 кольцо

				№
R01.1	Серебро натуральное	Жидк.лак	10 шт.	623476 <input type="checkbox"/>
R01.5	Серебристый	Порошк.	10 шт.	377979 <input type="checkbox"/>
R03.4	Нержавеющая сталь	Анод.	10 шт.	619290 <input checked="" type="checkbox"/>
R05.4	Тёмная бронза	Анод.	10 шт.	377983 <input type="checkbox"/>
R06.2M	Глубокий чёрный матовый	Порошк.	10 шт.	377980 <input checked="" type="checkbox"/>
R07.1	Белый	Порошк.	10 шт.	377981 <input type="checkbox"/>
R07.2	Транспортный белый	Порошк.	10 шт.	377982 <input checked="" type="checkbox"/>
SF	Специальная окраска	Жидк.лак Порошк.	10 шт.	377984 <input checked="" type="checkbox"/>

3.1.14.3.2 Монтажная пластина для ручки без розетки




Описание изделия

- Монтажная пластина для крепления ручек без розетки на алюминиевых профилях

Комплект поставки

- 1 монтажная пластина
- без крепёжных винтов

					№
Монтажная пластина для ручки без розетки	-	-	-	10 шт.	378134 <input checked="" type="checkbox"/>



3.1.14.3 Съёмный ключ



Описание изделия

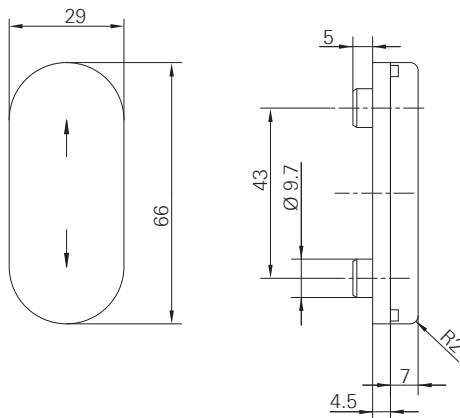
- Инструмент для снятия транспортировочного фиксатора ручки без розетки
- В комбинации с ручкой Roto Line без розетки
 - 3.1.8 "Оконные ручки – ручка без розетки" со стр. 104
 - 3.1.9 "Оконные ручки – ручка без розетки, с запираением" со стр. 105

Комплект поставки

- 1 ключ

					№
Съёмный ключ для ручки без розетки	-	-	-	10 шт.	377995

3.1.14.4 Розетка для ручки-съёмника



Описание изделия

- Заглушка на отверстие под ручку с вертикально сдвигаемым декоративным элементом
- В комбинации с ручкой-съёмником Roto Line → со стр. 77.

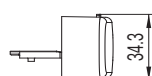
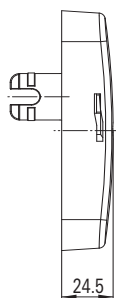
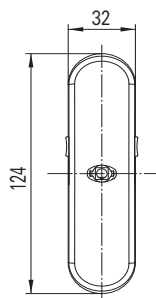
Комплект поставки

- 1 розетка
- без крепёжных шурупов

				№
R01.1	Серебро натуральное	Анод.	20 шт.	228100
R01.2	Серебро светлое	Анод.	20 шт.	228101
R01.3	Титан	Анод.	20 шт.	228010
R03.1	Латунь матовая	Анод.	20 шт.	228102
R04.1	Серо-коричневый	Порошк.	20 шт.	228012
R05.3	Средняя бронза	Анод.	20 шт.	228103
R05.5	Бронзовый	Анод.	20 шт.	228104
R07.2	Транспортный белый	Порошк.	20 шт.	228014



3.1.14.5 Вставной запор



Описание изделия

- Вставной запор без дополнительной функции
- Положение фиксации 90°

Комплект поставки

- 1 вставной запор
- без крепёжных шурупов



ИНФО

В сочетании с монтажной ручкой Roto Line → со стр. 109

								№
26	R01.1	Серебро натуральное	Жидк.лак	H	-	-	10 шт.	570458 <input type="checkbox"/>
	R01.5	Серебристый	Порошк.	H	-	-	10 шт.	570459 <input type="checkbox"/>
	R05.4	Тёмная бронза	Порошк.	H	-	-	10 шт.	570463 <input type="checkbox"/>
	R06.2	Глубокий чёрный	Порошк.	H	-	-	10 шт.	570462 <input type="checkbox"/>
	R07.2	Транспортный белый	Порошк.	H	-	-	10 шт.	570460 <input checked="" type="checkbox"/>
	SF	Специальная окраска	Жидк.лак Порошк.	H	-	-	10 шт.	570464 <input type="checkbox"/>
	R00.0	Без покрытия	-	H	-	-	10 шт.	570461 <input type="checkbox"/>



3.1.14.6 Набор приёмника для запора с противоходом



Описание изделия

- Набор приёмника для соединения запоров с противоходом
- Крепление тяги через стык 6 мм

Комплект поставки

- 1 приёмник для верхнего запора Roto Line с противоходом
- 1 приёмник для нижнего запора Roto Line с противоходом
- 2 крепёжных шурупа



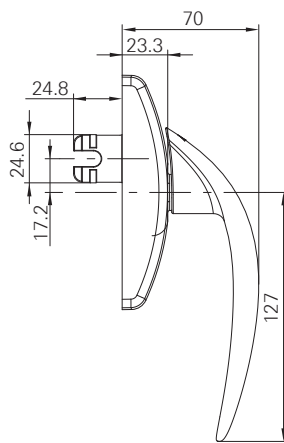
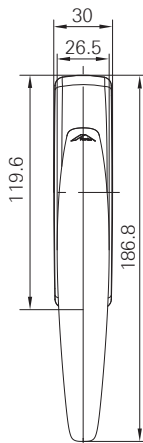
ИНФО

Могут использоваться любые запоры Roto Line с противоходом → *со стр. 108.*

Набор приёмника для запора с противоходом	Место стыка 6 мм	2	M5x12	10 шт.	212325 <input type="checkbox"/>

3.2 Roto Freestyle

3.2.1 Оконные ручки – ручка-привод



Описание изделия

- Базовая ручка без дополнительной функции для AL 300
- Положение фиксации 90°

Комплект поставки

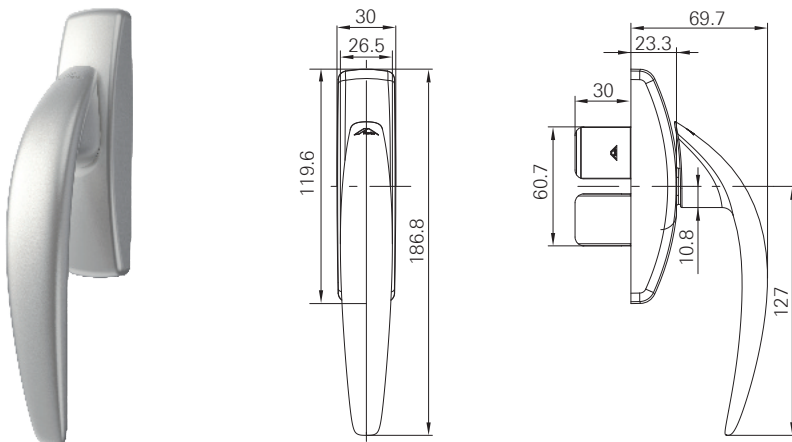
- 1 оконная ручка
- без крепёжных шурупов

26	R01.1	Серебро натуральное	Порошк.	Д	-	-	10 шт.	572766	<input type="checkbox"/>
	R01.5	Серебристый	Порошк.	Д	-	-	10 шт.	486161	<input checked="" type="checkbox"/>
	R03.3	Золотой	Никелированный	Н	-	-	10 шт.	486539	<input type="checkbox"/>
	R05.4	Тёмная бронза	Порошк.	Д	-	-	10 шт.	490169	<input checked="" type="checkbox"/>
	R06.2	Глубокий чёрный	Порошк.	Д	-	-	10 шт.	486162	<input checked="" type="checkbox"/>
	R07.1	Белый	Порошк.	Д	-	-	10 шт.	566662	<input type="checkbox"/>
	R07.2	Транспортный белый	Порошк.	Д	-	-	10 шт.	486163	<input checked="" type="checkbox"/>
	SF	Специальная окраска	Жидк.лак Порошк.	Н	-	-	10 шт.	486165	<input checked="" type="checkbox"/>
	R00.0	Без покрытия	-	-	Д	-	-	10 шт.	486164

Принадлежности для ручки-привода → со стр. 114.



3.2.2 Оконные ручки – запор с противоходом




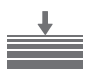







Описание изделия

- Запор с противоходом без дополнительной функции
- Положение фиксации 90°

Комплект поставки

- 1 оконная ручка
- без крепёжных шурупов

								
30	R01.5	Серебристый	Порошк.	H	-	-	10 шт.	486277 <input type="checkbox"/>
	R06.2	Глубокий чёрный	Порошк.	H	-	-	10 шт.	490162 <input type="checkbox"/>
	R07.2	Транспортный белый	Порошк.	H	-	-	10 шт.	490163 <input type="checkbox"/>
	R00.0	Без покрытия	-	H	-	-	10 шт.	490164 <input type="checkbox"/>

Подходящий набор приёмника для запора с противоходом → *со стр. 119*

3.2.3 Принадлежности

3.2.3.1 Ручка-привод

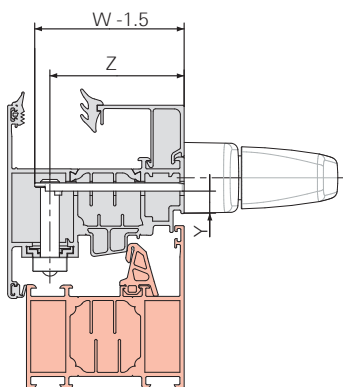
3.2.3.1.1 Вилка



ИНФО

Может использоваться с любыми ручками-приводами Roto Line.

Ручка-привод



	W (длина 1) / Y (длина 2)
	Z (минимальная)
	Z (максимальная)

						№
Вилка 1	19 / 10	8	12	100 шт.	490240 <input checked="" type="checkbox"/>	
Вилка 2	32 / 10	21	25	100 шт.	482309 <input type="checkbox"/>	
Вилка 3	37 / 10	26	30	100 шт.	482310 <input checked="" type="checkbox"/>	
Вилка 4	37 / 4	26	30	100 шт.	482311 <input type="checkbox"/>	
Вилка 5	46 / 10	35	39	100 шт.	482312 <input checked="" type="checkbox"/>	
Вилка 6	46 / 4	35	39	100 шт.	482313 <input type="checkbox"/>	
Вилка 7	50 / 10	39	43	100 шт.	482314 <input type="checkbox"/>	
Вилка 8	53 / 10	42	46	100 шт.	482315 <input type="checkbox"/>	
Вилка 9	53 / 4	42	46	100 шт.	482316 <input type="checkbox"/>	
Вилка 10	55 / 10	44	48	100 шт.	482317 <input type="checkbox"/>	
Вилка 11	60 / 10	49	53	100 шт.	482318 <input type="checkbox"/>	
Вилка 12	67 / 10	56	60	100 шт.	490611 <input type="checkbox"/>	



3.2.3.1.2 Набор Т-образного приёмника



Описание изделия

- Набор приёмника для соединения ручек-приводов
- Заданное место разрыва, чтобы обеспечить монтаж двух главных угловых переключателей на центральном запоре

Комплект поставки

- 1 Т-образный приёмник
- 2 крепёжных шурупа



ИНФО

Могут использоваться любые ручки-приводы Roto Line.

→ 3.1.5 "Оконные ручки - ручка-привод" со стр. 100

→ 3.1.6 "Оконные ручки - ручка-привод с запираением 100 Н·м" со стр. 101

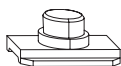
Набор Т-образного приёмника AL	Место стыка 10 мм	2	M5x12	10 шт.	728981

3.2.3.1.3 Опора запора



Опора запора	для ручки-привода Roto Line AL	13,5	100 шт.	331937

3.2.3.1.4 Палец приёмника, вставной



Палец приёмника вставной	для ручки-привода Roto Line AL	100 шт.	254601

3.2.3.2 Набор приёмника для запора с противоходом



Описание изделия

- Набор приёмника для соединения запоров с противоходом
- Крепление тяги через стык 6 мм

Комплект поставки

- 1 приёмник для верхнего запора Roto Line с противоходом
- 1 приёмник для нижнего запора Roto Line с противоходом
- 2 крепёжных шурупа



ИНФО

Могут использоваться любые запоры Roto Line с противоходом → *со стр. 108.*

Набор приёмника для запора с противоходом	Место стыка 6 мм	2	M5x12	10 шт.	212325 <input type="checkbox"/>

Roto Outward Opening





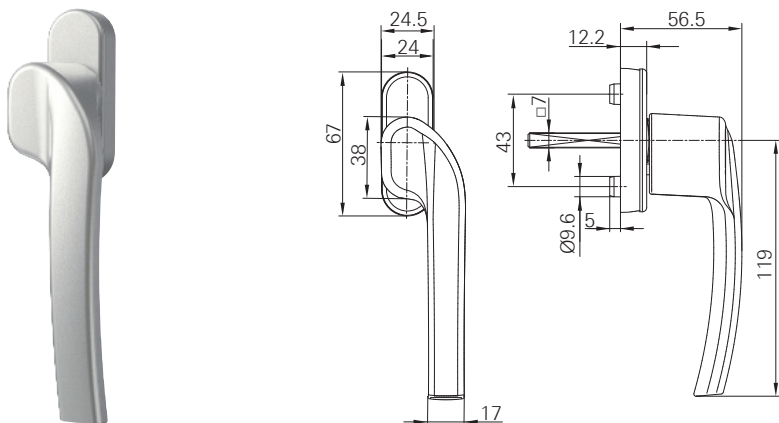
Roto Line

Оконные ручки – изогнутая	130
Оконные ручки – изогнутые, с запираением 40 Н·м	131
Оконные ручки – МК 2 с кнопкой	132
Оконные ручки – МК 2 изогнутая, с запираением	133
Оконные ручки – МК 3 с запираением	134
Оконные ручки – ручка-привод, изогнутая ручка	135
Оконные ручки – ручка-привод	136
Оконные ручки – ручка-привод с запираением 100 Н·м	137
Оконные ручки – переключающий привод с креплением шурупами	138
Принадлежности	139

4 Roto Outward Opening (окна с открыванием наружу)

4.1 Roto Line

4.1.1 Оконные ручки – изогнутая



Изображено правое открывание согласно DIN; левое открывание согласно DIN зеркально-симметричное



Описание изделия

- Изогнутая ручка без дополнительной функции
- Положение фиксации 90°
- Подходит для любых рамных частей

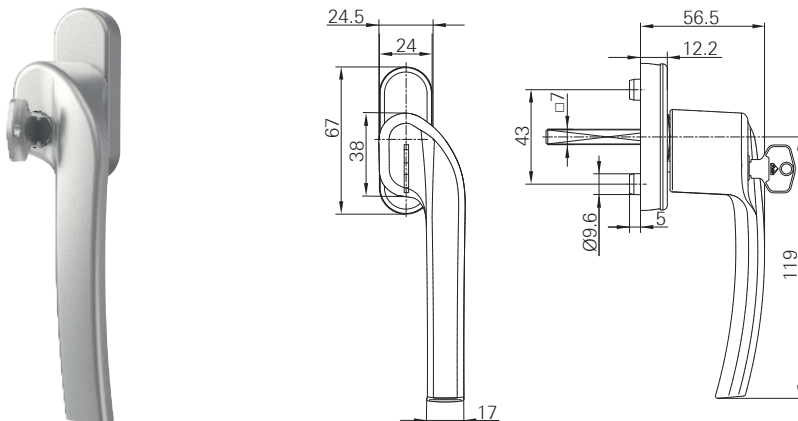
Комплект поставки

- 1 оконная ручка
- без крепежных шурупов

											№
-	R07.1	Белый	Порошк.	Н	-	-	15 шт.	Л	563938	<input type="checkbox"/>	
			Порошк.	Н	-	-	15 шт.	П	563939	<input type="checkbox"/>	
	R06.4M	Чёрный матовый	Порошк.	Н	-	-	15 шт.	Л	570510	<input type="checkbox"/>	
			Порошк.	Н	-	-	15 шт.	П	570511	<input type="checkbox"/>	
43	R01.1	Серебро натуральное	Анод.	Н	-	-	15 шт.	Л	375318	<input type="checkbox"/>	
			Анод.	Н	-	-	15 шт.	П	375811	<input type="checkbox"/>	
	R01.3	Титан	Анод.	Н	-	-	15 шт.	Л	375319	<input type="checkbox"/>	
			Анод.	Н	-	-	15 шт.	П	375814	<input type="checkbox"/>	
	R07.2	Транспортный белый	Порошк.	Н	-	-	15 шт.	Л	375320	<input type="checkbox"/>	
			Порошк.	Н	-	-	15 шт.	П	375816	<input type="checkbox"/>	
	R07.1	Белый	Порошк.	Н	-	-	15 шт.	Л	599455	<input type="checkbox"/>	
			Порошк.	Н	-	-	15 шт.	П	599456	<input type="checkbox"/>	



4.1.2 Оконные ручки – изогнутые, с запираем 40 Н·м



Изображено правое открывание согласно DIN; левое открывание согласно DIN зеркально-симметричное



Описание изделия

- Запираемая ручка с допустимым крутящим моментом 40 Н·м
- Запирание: нажимной цилиндр с ключом с вертикальной нарезкой
- Простое, быстрое запирание нажатием на цилиндр
- Соответствует требованиям SKG
- Положение фиксации 90°
- 10 лет функциональной гарантии

Комплект поставки

- 1 оконная ручка
- 1 ключ
- без крепёжных шурупов

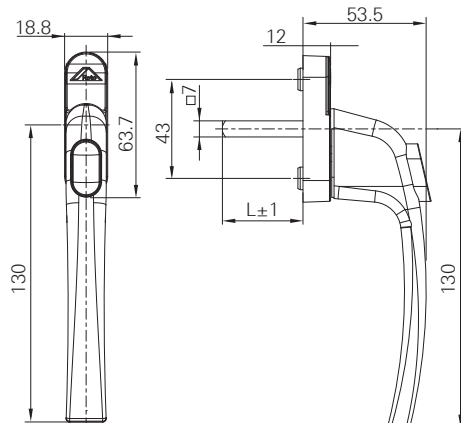


ИНФО

Дополнительная информация по запираемым ручкам → *со стр. 22.*

43	R01.1	Серебро натуральное	Анод.	Н	SKG	-	-	40 шт.	Л	375322 <input type="checkbox"/>
			Анод.	Д	SKG	-	-	40 шт.	П	375819 <input type="checkbox"/>
	R01.3	Титан	Анод.	Н	SKG	-	-	40 шт.	Л	375325 <input type="checkbox"/>
			Анод.	Н	SKG	-	-	40 шт.	П	375820 <input type="checkbox"/>
	R07.2	Транспортный белый	Порошк.	Н	SKG	-	-	40 шт.	Л	375330 <input type="checkbox"/>
			Порошк.	Н	SKG	-	-	40 шт.	П	375821 <input type="checkbox"/>

4.1.3 Оконные ручки – МК 2 с кнопкой



Изображено правое открывание согласно DIN; левое открывание согласно DIN зеркально-симметричное



Описание изделия

- Ручка с нажимной кнопкой
- Положение фиксации 90°
- 10 лет функциональной гарантии

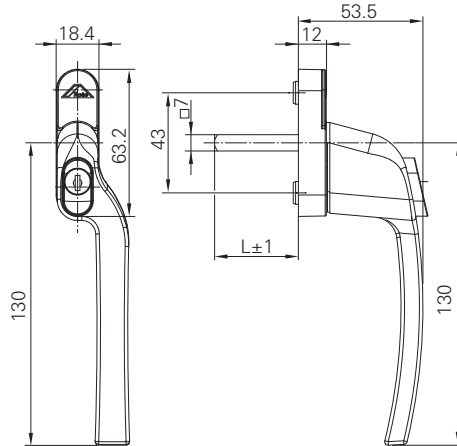
Комплект поставки

- 1 оконная ручка
- без крепёжных винтов

30 mm	R01.1	Серебро натуральное	Анод.	Д	-	-	40 шт.	764906 <input type="checkbox"/>
	R07.2	Транспортный белый	Порошк.	Д	-	-	40 шт.	258401 <input type="checkbox"/>
43 mm	R01.1	Серебро натуральное	Анод.	Д	-	-	40 шт.	383591 <input type="checkbox"/>
	R07.2	Транспортный белый	Порошк.	Д	-	-	40 шт.	280995 <input type="checkbox"/>



4.1.4 Оконные ручки – МК 2 изогнутая, с запираением



Изображено правое открывание согласно DIN; левое открывание согласно DIN зеркально-симметричное



Описание изделия

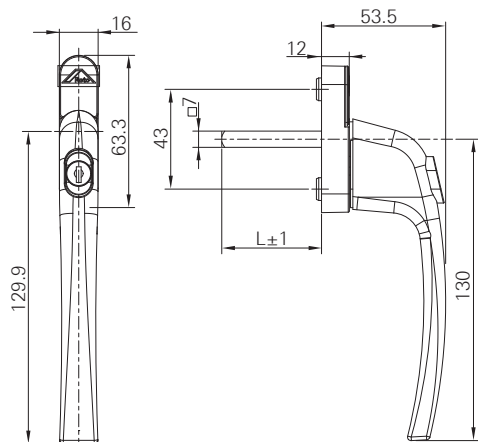
- Изогнутая ручка с запираением
- Положение фиксации 90°

Комплект поставки

- 1 оконная ручка
- 1 ключ
- без крепёжных шурупов

43	R01.1	Серебро натуральное	Д	Анод.	-	-	Л	40 шт.	345790 <input type="checkbox"/>
			Д	Анод.	-	-	П	40 шт.	345792 <input type="checkbox"/>
50	R01.4	Хром	Д	Анод.	-	-	Л	40 шт.	2006173 <input type="checkbox"/>
			Д	Анод.	-	-	П	40 шт.	2006174 <input type="checkbox"/>
	R01.4M	Хром матовый	Д	Анод.	-	-	Л	40 шт.	2006177 <input type="checkbox"/>
			Д	Анод.	-	-	П	40 шт.	2006178 <input type="checkbox"/>
	R07.2	Транспортный белый	Д	Анод.	-	-	Л	40 шт.	2006175 <input type="checkbox"/>
			Д	Анод.	-	-	П	40 шт.	2006176 <input type="checkbox"/>

4.1.5 Оконные ручки – МК 3 с запиранием



Описание изделия

- Ручка с запиранием
- Положение фиксации 90°

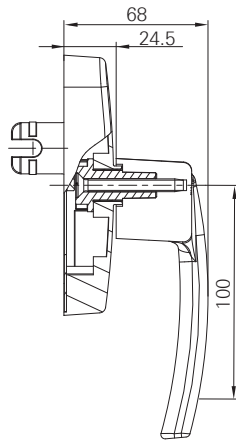
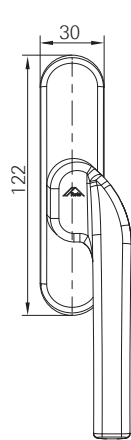
Комплект поставки

- 1 оконная ручка
- 1 ключ
- без крепежных винтов

30	R07.2	Транспортный белый	Порошк.	Д	-	-	40 шт.	335285 <input type="checkbox"/>
43	R01.4	Хром	Анод.	Д	-	-	40 шт.	355532 <input type="checkbox"/>
	R03.3	Золотой	Анод.	Д	-	-	40 шт.	335288 <input type="checkbox"/>
	R07.2	Транспортный белый	Порошк.	Д	-	-	40 шт.	335284 <input type="checkbox"/>



4.1.6 Оконные ручки – ручка-привод, изогнутая ручка



Изображено правое открывание согласно DIN; левое открывание согласно DIN зеркально-симметричное



Описание изделия

- Изогнутая ручка без дополнительной функции
- Положение фиксации 90°

Комплект поставки

- 1 оконная ручка
- без крепежных шурупов

Код	Материал	Цвет	Покрытие	Финиш	Рото	Сверло	Сверло #	Сверло	Информация	Упаковка	№
26	R01.5	Серебристый	Порошк.	Д	-	-	Л	10 шт.	477855	■	
			Порошк.	Д	-	-	П	10 шт.	477856	□	
	R06.2	Глубокий чёрный	Порошк.	Д	-	-	Л	10 шт.	477857	□	
			Порошк.	Д	-	-	П	10 шт.	477858	□	
	R07.2	Транспортный белый	Порошк.	Д	-	-	Л	10 шт.	477543	■	
			Порошк.	Д	-	-	П	10 шт.	477544	□	
	R00.0	Без покрытия	-	Н	-	-	Л	10 шт.	477859	■	
			-	Н	-	-	П	10 шт.	477860	□	
32	R01.5	Серебристый	Порошк.	Д	-	-	Л	10 шт.	493977	□	
			Порошк.	Д	-	-	Л	10 шт.	493294	□	
	R06.2	Глубокий чёрный	Порошк.	Д	-	-	П	10 шт.	492893	□	
			Порошк.	Д	-	-	Л	10 шт.	493293	□	
	R00.0	Без покрытия	-	Н	-	-	Л	10 шт.	493982	□	
			-	Н	-	-	Л	10 шт.	493983	□	

Вилка для ручки-привода Roto Line → со стр. 141, вилки другой длины по запросу.

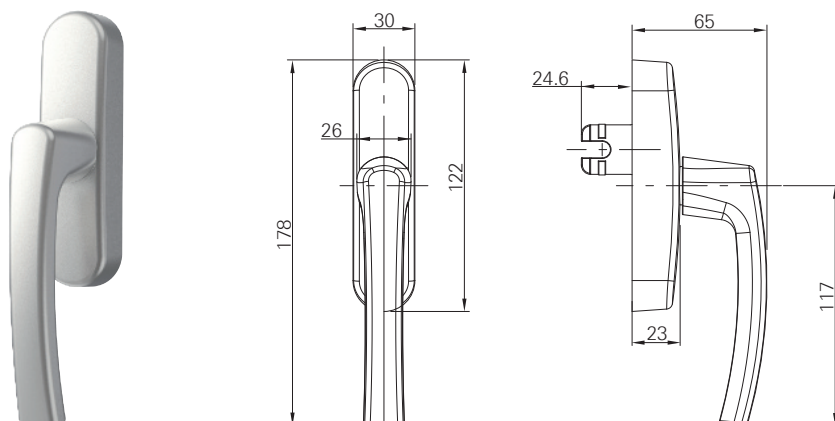
Подходящий Т-образный приёмник → со стр. 141.



ИНФО

Ручка без покрытия поставляется в разобранном виде.

4.1.7 Оконные ручки – ручка-привод



Описание изделия

- Базовая ручка без дополнительной функции
- Положение фиксации 90°

Комплект поставки

- 1 оконная ручка
- без крепёжных шурупов

26	R01.1	Серебро натуральное	Анод.	Д	-	-	10 шт.	238671 <input checked="" type="checkbox"/>
	R01.1	Серебро натуральное	Анод.	Н	-	-	10 шт.	384509 <input type="checkbox"/>
	R01.1	Серебро натуральное	Жидк.лак	Д	-	-	10 шт.	384325 <input type="checkbox"/>
	R01.5	Серебристый	Порошк.	Д	-	-	10 шт.	377474 <input checked="" type="checkbox"/>
	R01.5	Серебристый	Порошк.	Н	-	-	10 шт.	384503 <input type="checkbox"/>
	R05.4	Тёмная бронза	Порошк.	Д	-	-	10 шт.	377478 <input checked="" type="checkbox"/>
	R05.4	Тёмная бронза	Порошк.	Н	-	-	10 шт.	384504 <input type="checkbox"/>
	R06.2M	Глубокий чёрный матовый	Порошк.	Д	-	-	10 шт.	377475 <input checked="" type="checkbox"/>
	R06.2M	Глубокий чёрный матовый	Порошк.	Н	-	-	10 шт.	384505 <input type="checkbox"/>
	R06.2	Глубокий чёрный	Порошк.	Н	-	-	10 шт.	385190 <input type="checkbox"/>
	R07.1	Белый	Порошк.	Д	-	-	10 шт.	377476 <input type="checkbox"/>
	R07.1	Белый	Порошк.	Н	-	-	10 шт.	384506 <input type="checkbox"/>
	R07.2	Транспортный белый	Порошк.	Д	-	-	10 шт.	377477 <input checked="" type="checkbox"/>
	R07.2	Транспортный белый	Порошк.	Н	-	-	10 шт.	384507 <input type="checkbox"/>
	R03.3	Золотой	Мет.лак	Н	-	-	10 шт.	457093 <input checked="" type="checkbox"/>
	R03.4	Нержавеющая сталь	Мет.лак	Д	-	-	10 шт.	335880 <input type="checkbox"/>
SF	Специальная окраска	Жидк.лак Порошк.	Д	-	-	10 шт.	377479 <input checked="" type="checkbox"/>	
SF	Специальная окраска	Жидк.лак Порошк.	Н	-	-	10 шт.	384508 <input type="checkbox"/>	
R00.0	Без покрытия	-	-	Н	-	-	10 шт.	632981 <input checked="" type="checkbox"/>

Вилка для ручки-привода → со стр. 141, вилки другой длины по запросу.

Принадлежности для ручки-привода → со стр. 141.

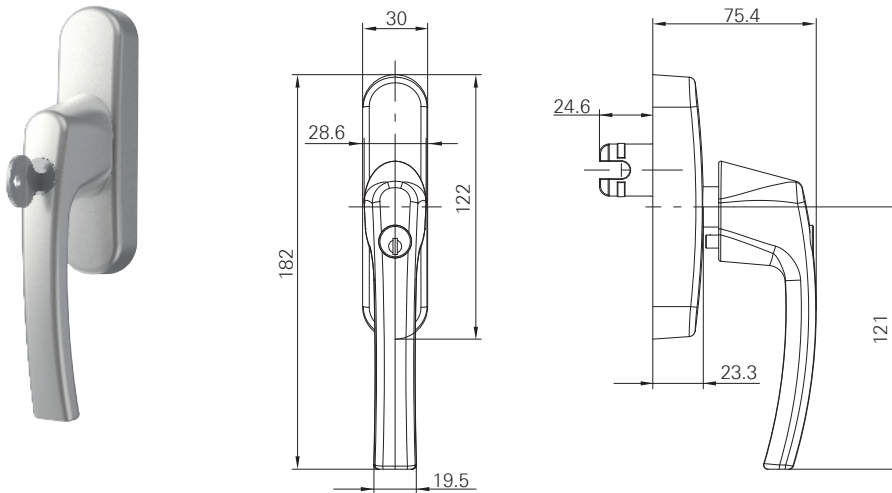


ИНФО

Ручка без покрытия поставляется в разобранном виде.



4.1.8 Оконные ручки – ручка-привод с запираем 100 Н·м



Описание изделия

- Запираемая ручка с допустимым крутящим моментом 100 Н·м
- Запирание: цилиндр с ключом с вертикальной нарезкой
- Положение фиксации 90°

Комплект поставки

- 1 оконная ручка
- 2 ключа
- без крепёжных шурупов



ИНФО

Дополнительная информация по запираемым ручкам → *со стр. 22.*

26	Серебро натуральное	R01.1	Жидк.лак	Д	-	-	10 шт.	384524 <input type="checkbox"/>
	Серебро натуральное	R01.1	Жидк.лак	Н	-	-	10 шт.	384525 <input type="checkbox"/>
	Серебристый	R01.5	Порошк.	Д	-	-	10 шт.	378843 <input checked="" type="checkbox"/>
	Нержавеющая сталь	R03.4	Никелированный	Д	-	-	10 шт.	335881 <input type="checkbox"/>
	Тёмная бронза	R05.4	Порошк.	Д	-	-	10 шт.	378917 <input type="checkbox"/>
	Глубокий чёрный матовый	R06.2M	Порошк.	Д	-	-	10 шт.	378844 <input type="checkbox"/>
	Глубокий чёрный	R06.2	Порошк.	Д	-	-	10 шт.	385193 <input checked="" type="checkbox"/>
	Белый	R07.1	Порошк.	Д	-	-	10 шт.	378915 <input type="checkbox"/>
	Белый	R07.1	Порошк.	Н	-	-	10 шт.	384521 <input type="checkbox"/>
	Транспортный белый	R07.2	Порошк.	Д	-	-	10 шт.	378916 <input type="checkbox"/>
	Специальная окраска	SF	Жидк.лак Порошк.	Д	-	-	10 шт.	378918 <input type="checkbox"/>
	Специальная окраска	SF	Жидк.лак Порошк.	Н	-	-	10 шт.	384523 <input type="checkbox"/>
	Без покрытия	R00.0	-	-	Н	-	-	10 шт.

Вилка для ручки-привода → *со стр. 141*, вилки другой длины по запросу.

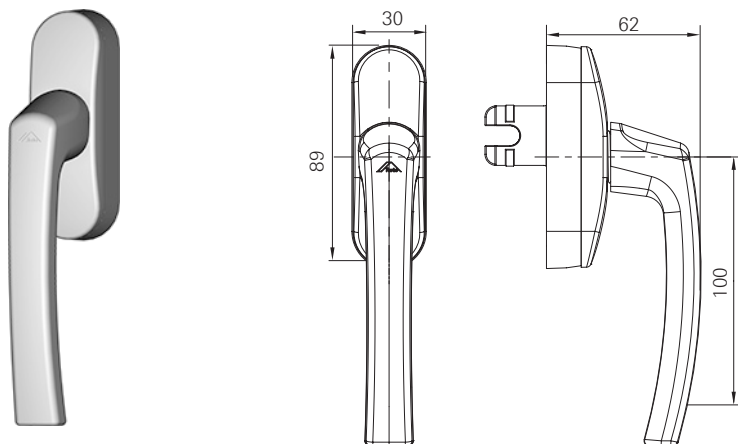
Принадлежности для ручки-привода → *со стр. 141*.



ИНФО

Ручка без покрытия поставляется в разобранном виде.

4.1.9 Оконные ручки – переключающий привод с креплением шурупами









Описание изделия

- Базовая ручка без дополнительной функции
- с креплением шурупами снаружи
- Положение фиксации 90°

Комплект поставки

- 1 оконная ручка
- без крепёжных шурупов

					
26	R01.5	Серебристый	Д	10 шт.	491336 <input type="checkbox"/>
	R04.1	Серо-коричневый	Д	10 шт.	491337 <input type="checkbox"/>
	R06.2	Глубокий чёрный	Д	10 шт.	491338 <input type="checkbox"/>
	R07.2	Транспортный белый	Д	10 шт.	491335 <input type="checkbox"/>
	R00.0	Необработанный	Н	10 шт.	491339 <input type="checkbox"/>

Вилка для переключающего привода Roto Line → *со стр. 141*, вилки другой длины по запросу.

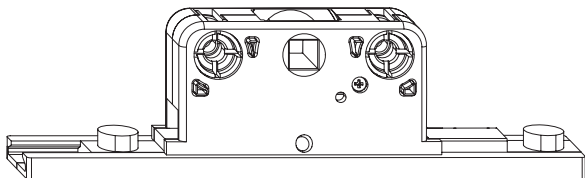
Подходящий Т-образный приёмник → *со стр. 141*.



4.1.10 Принадлежности

4.1.10.1 Приёмный механизм

4.1.10.1.1 Приёмный механизм

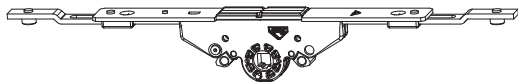


Описание изделия

- Дорнмасс 25/30 мм
- Места стыка 10 мм

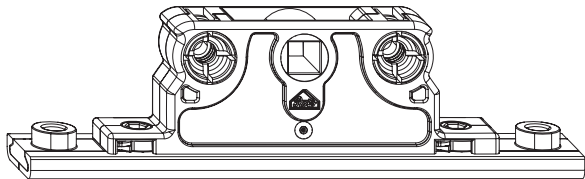
			№
25	Зажимной кулачок	10 шт.	487489
30	Зажимной кулачок	10 шт.	487490

4.1.10.1.2 Приёмный механизм



			№
30	280	1 шт.	625431
35	280	1 шт.	625432
40	280	1 шт.	625433

4.1.10.1.3 Вставной механизм запора с противоходом



Описание изделия

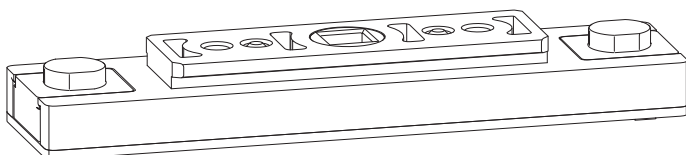
- Дорнмасс 22 / 30 мм
- Места стыка 10 мм

				№
22	Зажимной кулачок	Л	10 шт.	493590 <input type="checkbox"/>
	Зажимной кулачок	П	10 шт.	487491 <input type="checkbox"/>
30	Зажимной кулачок	Л	10 шт.	493591 <input type="checkbox"/>
	Зажимной кулачок	П	10 шт.	487493 <input type="checkbox"/>

4.1.10.2 Пазовый запор

Описание изделия

- Может использоваться для европаза 15/20
- Правое исполнение
- Места стыка 10 мм



			№
Фальцевый запор	не более 4 точек запираения	1 шт.	858815 <input type="checkbox"/>



			№
Фальцевый запор	> 4 точек запираения	1 шт.	623066 <input checked="" type="checkbox"/>



4.1.10.3 Ручка-привод

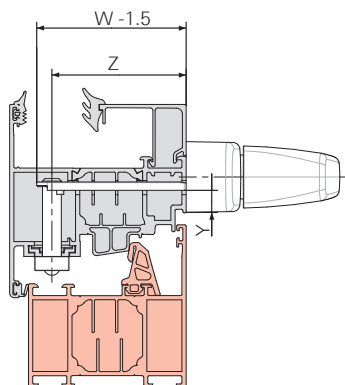
4.1.10.3.1 Вилка



ИНФО

Может использоваться с любыми ручками-приводами Roto Line.

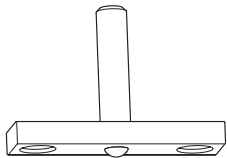
Ручка-привод





	W (длина 1) / Y (длина 2)
	Z (минимальная)
	Z (максимальная)

						№
Вилка 1	19 / 10	8	12	100 шт.	490240 <input checked="" type="checkbox"/>	
Вилка 2	32 / 10	21	25	100 шт.	482309 <input type="checkbox"/>	
Вилка 3	37 / 10	26	30	100 шт.	482310 <input checked="" type="checkbox"/>	
Вилка 4	37 / 4	26	30	100 шт.	482311 <input type="checkbox"/>	
Вилка 5	46 / 10	35	39	100 шт.	482312 <input checked="" type="checkbox"/>	
Вилка 6	46 / 4	35	39	100 шт.	482313 <input type="checkbox"/>	
Вилка 7	50 / 10	39	43	100 шт.	482314 <input type="checkbox"/>	
Вилка 8	53 / 10	42	46	100 шт.	482315 <input type="checkbox"/>	
Вилка 9	53 / 4	42	46	100 шт.	482316 <input type="checkbox"/>	
Вилка 10	55 / 10	44	48	100 шт.	482317 <input type="checkbox"/>	
Вилка 11	60 / 10	49	53	100 шт.	482318 <input type="checkbox"/>	
Вилка 12	67 / 10	56	60	100 шт.	490611 <input type="checkbox"/>	

4.1.10.3.2 Т-образный приёмник



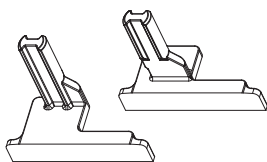
		№
25	200 шт.	739481 <input type="checkbox"/>
32	200 шт.	739478 <input type="checkbox"/>
37	200 шт.	739479 <input type="checkbox"/>
47	200 шт.	739480 <input type="checkbox"/>



4.1.10.3.3 Приёмник TH



		№
Место стыка 10 мм	100 шт.	482264 <input checked="" type="checkbox"/>

4.1.10.4 Набор для переоснащения вилки в запор с противоходом



		№
Набор для переоснащения вилки в запор с противоходом	1 шт.	524373 <input type="checkbox"/>



ИНФО

Не может использоваться с ручкой-приводом с креплением шурупами.



Roto Patio Fold





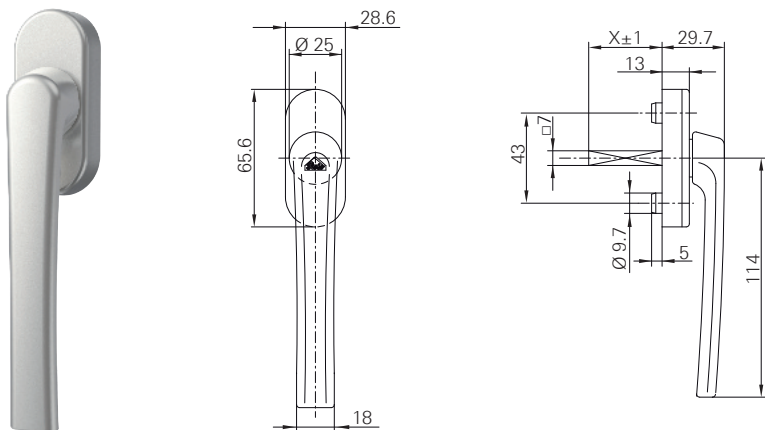
Roto Line

Ручки для сдвижных дверей – плоская ручка	148
Оконные ручки – стандартное исполнение	149
Оконные ручки – Secustik®	152
Оконные ручки – с запиранием 40 Н·м	154
Оконные ручки – с запиранием 100 Н·м	156
Оконные ручки – нажимная кнопка	157
Оконные ручки – ручка-привод	158
Оконные ручки – ручка-привод с запиранием 100 Н·м	160
Оконные ручки – ручка без розетки	161
Оконные ручки – ручка без розетки, с запиранием	162
Набор – ручка без розетки, кольцо и монтажная пластина	163
Набор – ручка без розетки; с запиранием, кольцо и монтажная пластина	164
Ручки для балконных дверей – снаружи розетка с плоской ручкой и внутри розетка с ручкой	165
Ручки для балконных дверей – снаружи и внутри стандартная розетка с ручкой	167
Принадлежности	169

5 Roto Patio Fold

5.1 Roto Line

5.1.1 Ручки для сдвижных дверей – плоская ручка



Описание изделия

- Базовая ручка без дополнительных функций
- Положение фиксации 90°
- 10 лет функциональной гарантии

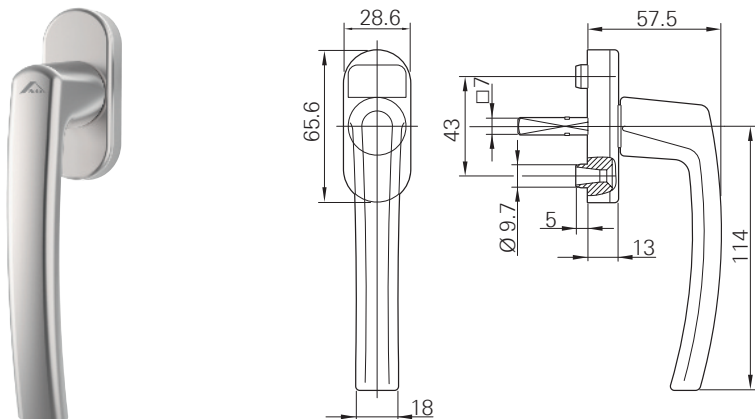
Комплект поставки

- 1 ручка для сдвижных дверей
- без закрепляющих винтов

35	R01.1	Серебро натуральное	Анод.	Д	-	-	20 шт.	336112 <input checked="" type="checkbox"/>	
	R01.3	Титан	Анод.	Д	-	-	10 шт.	485766 <input type="checkbox"/>	
	R03.1	Латунь матовая	Анод.	Д	-	-	10 шт.	485765 <input type="checkbox"/>	
	R04.1	Серо-коричневый	Порошк.	Д	-	-	10 шт.	485764 <input checked="" type="checkbox"/>	
	R04.4	Чёрно-коричневый	Порошк.	Д	-	-	10 шт.	490462 <input checked="" type="checkbox"/>	
	R05.3	Средняя бронза	Анод.	Д	-	-	20 шт.	336111 <input checked="" type="checkbox"/>	
	R06.2M	Глубокий чёрный матовый	Порошк.	Д	-	-	10 шт.	794355 <input checked="" type="checkbox"/>	
	R07.2	Транспортный белый	Порошк.	Д	-	-	20 шт.	336110 <input checked="" type="checkbox"/>	
55	R01.1	Серебро натуральное	Анод.	Д	-	-	10 шт.	490560 <input type="checkbox"/>	
	R05.3	Средняя бронза	Анод.	Д	-	-	10 шт.	490561 <input checked="" type="checkbox"/>	
	R07.2	Транспортный белый	Порошк.	Д	-	-	10 шт.	490562 <input checked="" type="checkbox"/>	



5.1.2 Оконные ручки – стандартное исполнение



Описание изделия

- Базовая ручка без дополнительной функции
- Положение фиксации 90°
- 10 лет функциональной гарантии
- Классификация по DIN EN 13126-3

Комплект поставки












- 1 оконная ручка
- Крепёжные шурупы см. таблицу



ИНФО

Для использования в алюминиевых профилях требуется приёмный механизм → *со стр. 169.*

24	R01.1	Серебро натуральное	-	Анод.	Д	-	-	20 шт.	262466 <input checked="" type="checkbox"/>
	R01.1	Серебро натуральное	-	Анод.	Д	2	M5x35	20 шт.	799867 <input type="checkbox"/>
	R01.1	Серебро натуральное	-	Анод.	Н	2	M5x35	20 шт.	858981 <input type="checkbox"/>
	R01.3	Титан	-	Анод.	Д	-	-	20 шт.	341748 <input type="checkbox"/>
	R01.3	Титан	-	Анод.	Н	2	M5x35	20 шт.	858983 <input type="checkbox"/>
	R04.1	Серо-коричневый	-	Порошк.	Н	2	M5x35	20 шт.	858982 <input type="checkbox"/>
	R06.2M	Глубокий чёрный матовый	-	Порошк.	Д	2	M5x30	20 шт.	857277 <input type="checkbox"/>
	R06.2M	Глубокий чёрный матовый	-	Порошк.	Д	2	M5x35	20 шт.	794253 <input checked="" type="checkbox"/>
	R07.2	Транспортный белый	-	Порошк.	Д	2	M5x35	20 шт.	490545 <input checked="" type="checkbox"/>
	R07.2	Транспортный белый	-	Порошк.	Н	2	M5x35	20 шт.	858980 <input type="checkbox"/>
	SF	Специальная окраска	Розетка: сигнальный белый	Порошк.	Д	2	M5x35	20 шт.	800294 <input type="checkbox"/>
	SF	Специальная окраска	Розетка: стальной серый	Порошк.	Д	2	M5x35	20 шт.	800385 <input type="checkbox"/>
SF	Специальная окраска	Розетка: глубокий чёрный	Порошк.	Д	2	M5x35	20 шт.	788812 <input type="checkbox"/>	

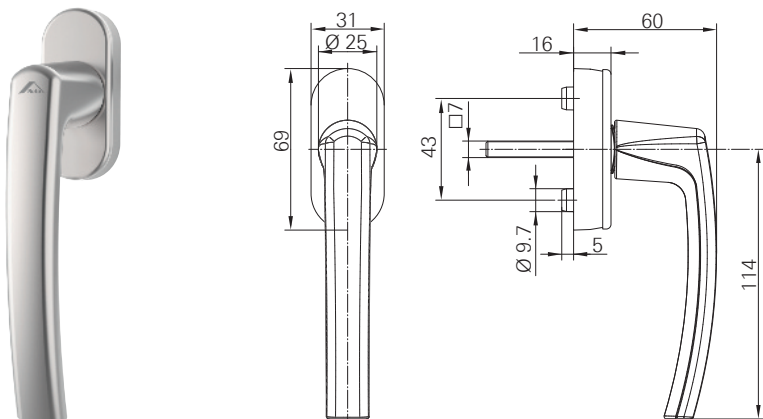
										
30	R01.1	Серебро натуральное	-	Анод.	Д	-	-	20 шт.	227897	<input type="checkbox"/>
	R01.1	Серебро натуральное	-	Анод.	Н	-	-	20 шт.	228079	<input checked="" type="checkbox"/>
	R01.2	Серебро светлое	-	Анод.	Д	-	-	20 шт.	227899	<input type="checkbox"/>
	R01.3	Титан	-	Анод.	Д	-	-	20 шт.	227781	<input type="checkbox"/>
	R01.3	Титан	-	Анод.	Н	2	M5x40	20 шт.	339532	<input type="checkbox"/>
	R04.1	Серо-коричневый	-	Порошк.	Н	2	M5x40	20 шт.	482542	<input checked="" type="checkbox"/>
	R05.3	Средняя бронза	-	Анод.	Д	-	-	20 шт.	227903	<input checked="" type="checkbox"/>
	R05.5	Бронзовый	-	Анод.	Д	-	-	20 шт.	227905	<input checked="" type="checkbox"/>
	R05.5	Бронзовый	-	Анод.	Н	-	-	20 шт.	228088	<input type="checkbox"/>
	R07.2	Транспортный белый	-	Порошк.	Д	-	-	20 шт.	227790	<input type="checkbox"/>
R07.2	Транспортный белый	-	Порошк.	Н	2	M5x40	20 шт.	228176	<input type="checkbox"/>	
32	R01.1	Серебро натуральное	-	Анод.	Д	2	M5x40	20 шт.	799868	<input type="checkbox"/>
	R01.1	Серебро натуральное	-	Анод.	Н	2	M5x40	20 шт.	618706	<input type="checkbox"/>
	R01.3	Титан	-	Анод.	Н	2	M5x40	20 шт.	618708	<input type="checkbox"/>
	R03.2	Латунь полированная	-	Анод.	Н	-	-	20 шт.	245628	<input type="checkbox"/>
	R05.3	Средняя бронза	-	Анод.	Н	2	M5x40	20 шт.	618707	<input type="checkbox"/>
R07.2	Транспортный белый	-	Порошк.	Н	2	M5x40	20 шт.	618709	<input type="checkbox"/>	
35	R01.1	Серебро натуральное	-	Анод.	Д	-	-	20 шт.	227907	<input checked="" type="checkbox"/>
	R01.1	Серебро натуральное	-	Анод.	Н	2	M5x45	20 шт.	280398	<input checked="" type="checkbox"/>
	R01.2	Серебро светлое	-	Анод.	Д	-	-	20 шт.	227909	<input checked="" type="checkbox"/>
	R01.2	Серебро светлое	-	Анод.	Н	2	M5x45	20 шт.	263704	<input checked="" type="checkbox"/>
	R01.3	Титан	-	Анод.	Д	-	-	20 шт.	227796	<input checked="" type="checkbox"/>
	R01.3	Титан	-	Анод.	Н	2	M5x45	20 шт.	255369	<input checked="" type="checkbox"/>
	R03.1	Латунь матовая	-	Анод.	Д	-	-	20 шт.	227911	<input checked="" type="checkbox"/>
	R03.1	Латунь матовая	-	Анод.	Н	2	M5x45	20 шт.	482544	<input checked="" type="checkbox"/>
	R03.2	Латунь полированная	-	Анод.	Д	-	-	20 шт.	227801	<input checked="" type="checkbox"/>
	R04.1	Серо-коричневый	-	Порошк.	Д	-	-	20 шт.	227803	<input checked="" type="checkbox"/>
	R04.1	Серо-коричневый	-	Порошк.	Н	2	M5x45	20 шт.	256230	<input checked="" type="checkbox"/>
	R05.3	Средняя бронза	-	Анод.	Д	-	-	20 шт.	227913	<input checked="" type="checkbox"/>
	R05.3	Средняя бронза	-	Анод.	Н	2	M5x45	20 шт.	348329	<input checked="" type="checkbox"/>
	R05.5	Бронзовый	-	Анод.	Д	-	-	20 шт.	227915	<input checked="" type="checkbox"/>
	R05.5	Бронзовый	-	Анод.	Н	-	-	20 шт.	228098	<input checked="" type="checkbox"/>
	R06.2	Глубокий чёрный	-	Порошк.	Д	-	-	20 шт.	227793	<input checked="" type="checkbox"/>
	R07.1	Белый	-	Порошк.	Д	-	-	20 шт.	227806	<input checked="" type="checkbox"/>
	R07.2	Транспортный белый	-	Порошк.	Д	2	M5x45	20 шт.	256756	<input checked="" type="checkbox"/>
	R07.2	Транспортный белый	-	Порошк.	Н	2	M5x45	20 шт.	256755	<input checked="" type="checkbox"/>
	R07.3	Кремове-белый	-	Порошк.	Д	-	-	20 шт.	227810	<input checked="" type="checkbox"/>
R07.3	Кремове-белый	-	Порошк.	Н	-	-	20 шт.	341745	<input type="checkbox"/>	
37	R01.1	Серебро натуральное	-	Анод.	Д	2	M5x45	20 шт.	799869	<input type="checkbox"/>
	R01.1	Серебро натуральное	-	Анод.	Н	2	M5x45	20 шт.	384342	<input checked="" type="checkbox"/>
	R01.3	Титан	-	Анод.	Н	2	M5x45	20 шт.	384344	<input checked="" type="checkbox"/>
	R04.1	Серо-коричневый	-	Порошк.	Н	2	M5x45	20 шт.	858973	<input type="checkbox"/>
	R05.3	Средняя бронза	-	Анод.	Н	2	M5x45	20 шт.	618710	<input checked="" type="checkbox"/>
	R07.2	Транспортный белый	-	Порошк.	Н	2	M5x45	20 шт.	386267	<input checked="" type="checkbox"/>
40	R01.1	Серебро натуральное	-	Анод.	Н	2	M5x50	20 шт.	623132	<input type="checkbox"/>
	R01.3	Титан	-	Анод.	Д	-	-	20 шт.	262935	<input type="checkbox"/>
	R01.3	Титан	-	Анод.	Н	2	M5x50	20 шт.	330870	<input type="checkbox"/>
	R04.1	Серо-коричневый	-	Порошк.	Н	2	M5x50	20 шт.	330867	<input type="checkbox"/>
	R05.3	Средняя бронза	-	Анод.	Н	-	-	20 шт.	364502	<input checked="" type="checkbox"/>
	R06.2M	Глубокий чёрный матовый	-	Порошк.	Н	-	-	20 шт.	794254	<input checked="" type="checkbox"/>
	R07.2	Транспортный белый	-	Порошк.	Н	2	M5x50	20 шт.	623133	<input checked="" type="checkbox"/>
R07.3	Кремове-белый	-	Порошк.	Н	-	-	20 шт.	349652	<input type="checkbox"/>	



43	R01.1	Серебро натуральное	-	Анод.	Д	2	M5x50	20 шт.	799870 <input checked="" type="checkbox"/>
	R01.1	Серебро натуральное	-	Анод.	Н	2	M5x50	20 шт.	594323 <input checked="" type="checkbox"/>
	R01.1	Серебро натуральное	-	Анод.	Н	2	M5x55	20 шт.	618711 <input type="checkbox"/>
	R01.2	Серебро светлое	-	Анод.	Д	-	-	20 шт.	571693 <input checked="" type="checkbox"/>
	R01.2	Серебро светлое	-	Анод.	Н	2	M5x50	20 шт.	594324 <input checked="" type="checkbox"/>
	R01.3	Титан	-	Анод.	Д	-	-	20 шт.	571694 <input checked="" type="checkbox"/>
	R01.3	Титан	-	Анод.	Н	2	M5x50	20 шт.	594325 <input type="checkbox"/>
	R01.3	Титан	-	Анод.	Н	2	M5x55	20 шт.	618713 <input type="checkbox"/>
	R03.1	Латунь матовая	-	Анод.	Д	-	-	20 шт.	572415 <input checked="" type="checkbox"/>
	R03.1	Латунь матовая	-	Анод.	Н	2	M5x50	20 шт.	594326 <input checked="" type="checkbox"/>
	R03.2	Латунь полированная	-	Анод.	Д	-	-	20 шт.	572420 <input checked="" type="checkbox"/>
	R04.1	Серо-коричневый	-	Порошк.	Д	-	-	20 шт.	572416 <input checked="" type="checkbox"/>
	R04.1	Серо-коричневый	-	Порошк.	Н	2	M5x50	20 шт.	594327 <input checked="" type="checkbox"/>
	R05.3	Средняя бронза	-	Анод.	Д	-	-	20 шт.	572417 <input checked="" type="checkbox"/>
	R05.3	Средняя бронза	-	Анод.	Н	2	M5x50	20 шт.	594328 <input checked="" type="checkbox"/>
	R05.3	Средняя бронза	-	Анод.	Н	2	M5x55	20 шт.	618712 <input type="checkbox"/>
	R05.5	Бронзовый	-	Анод.	Д	-	-	20 шт.	572418 <input checked="" type="checkbox"/>
	R05.5	Бронзовый	-	Анод.	Н	2	M5x50	20 шт.	594329 <input type="checkbox"/>
R07.2	Транспортный белый	-	Порошк.	Д	-	-	20 шт.	572419 <input type="checkbox"/>	
R07.2	Транспортный белый	-	Порошк.	Н	2	M5x50	20 шт.	594330 <input checked="" type="checkbox"/>	
R07.2	Транспортный белый	-	Порошк.	Н	2	M5x55	20 шт.	618739 <input type="checkbox"/>	
45	R01.1	Серебро натуральное	-	Анод.	Н	-	-	20 шт.	347442 <input type="checkbox"/>
	R07.2	Транспортный белый	-	Порошк.	Н	2	M5x55	20 шт.	256232 <input type="checkbox"/>



5.1.3 Оконные ручки – Secustik®



Описание изделия

- Ручка с автоматическим запирающим
- Защита от манипуляций снаружи
- Запатентованный блокировочный механизм в качестве встроенной базовой системы безопасности
- Положение фиксации 90°
- 10 лет функциональной гарантии
- Классификация по DIN EN 13126-3

Комплект поставки

- 1 оконная ручка
- Крепёжные шурупы см. таблицу



ИНФО

Дополнительная информация по Secustik® → *со стр. 23*












ИНФО

Для использования в алюминиевых профилях требуется приёмный механизм → *со стр. 169.*

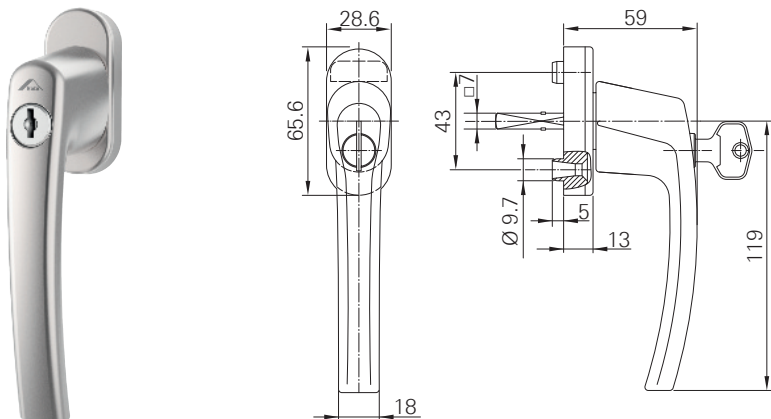
24	R01.1	Серебро натуральное	Анод.	Д	2	M5x35	20 шт.	799579 <input type="checkbox"/>
	R01.3	Титан	Анод.	Д	2	M5x35	20 шт.	738921 <input type="checkbox"/>
	R06.2M	Глубокий чёрный матовый	Порошк.	Д	2	M5x35	20 шт.	794357 <input type="checkbox"/>
	R07.2	Транспортный белый	Порошк.	Д	2	M5x40	20 шт.	799790 <input type="checkbox"/>
32	R01.1	Серебро натуральное	Анод.	Д	2	M5x50	20 шт.	799792 <input type="checkbox"/>
			Анод.	Н	2	M5x40	20 шт.	618714 <input type="checkbox"/>
	R01.3	Титан	Анод.	Н	2	M5x40	20 шт.	618736 <input type="checkbox"/>
	R04.1	Серо-коричневый	Порошк.	Н	-	-	20 шт.	351759 <input type="checkbox"/>
	R05.3	Средняя бронза	Анод.	Н	2	M5x40	20 шт.	618735 <input type="checkbox"/>
	R05.5	Бронзовый	Анод.	Н	2	M5x40	20 шт.	623781 <input type="checkbox"/>
	R06.2M	Глубокий чёрный матовый	Порошк.	Н	-	-	20 шт.	794349 <input type="checkbox"/>
R07.2	Транспортный белый	Порошк.	Д	2	M5x50	20 шт.	799793 <input type="checkbox"/>	
		Порошк.	Н	2	M5x40	20 шт.	618737 <input type="checkbox"/>	
35	R01.1	Серебро натуральное	Анод.	Н	-	-	20 шт.	775044 <input type="checkbox"/>
	R05.4	Тёмная бронза	Анод.	Д	-	-	20 шт.	627465 <input checked="" type="checkbox"/>
	R05.5	Бронзовый	Анод.	Н	-	-	20 шт.	775135 <input type="checkbox"/>
	R07.2	Транспортный белый	Порошк.	Д	-	-	20 шт.	627468 <input type="checkbox"/>
Порошк.			Н	-	-	20 шт.	775043 <input type="checkbox"/>	



								
37	R01.1	Серебро натуральное	Анод.	Д	2	M5x50	20 шт.	799795 <input type="checkbox"/>
			Анод.	Н	2	M5x50	20 шт.	570401 <input type="checkbox"/>
	R01.3	Титан	Анод.	Д	2	M5x50	20 шт.	799796 <input type="checkbox"/>
			Анод.	Н	2	M5x50	20 шт.	487658 <input type="checkbox"/>
	R03.1	Латунь матовая	Анод.	Н	2	M5x50	20 шт.	629478 <input type="checkbox"/>
	R04.1	Серо-коричневый	Порошк.	Н	2	M5x50	20 шт.	570402 <input type="checkbox"/>
	R05.3	Средняя бронза	Анод.	Н	2	M5x50	20 шт.	618738 <input type="checkbox"/>
	R05.5	Бронзовый	Анод.	Н	-	-	20 шт.	351742 <input type="checkbox"/>
	R06.2M	Глубокий чёрный матовый	Порошк.	Н	2	M5x50	20 шт.	643331 <input type="checkbox"/>
	R07.2	Транспортный белый	Порошк.	Н	2	M5x45	20 шт.	384421 <input type="checkbox"/>
Порошк.			Д	2	M5x50	20 шт.	799797 <input type="checkbox"/>	
Порошк.			Н	2	M5x50	20 шт.	487657 <input type="checkbox"/>	
40	R01.1	Серебро натуральное	Анод.	Д	-	-	20 шт.	627460 <input type="checkbox"/>
			Анод.	Н	-	-	20 шт.	363584 <input type="checkbox"/>
	R01.2	Серебро светлое	Анод.	Д	-	-	20 шт.	627456 <input type="checkbox"/>
	R01.3	Титан	Анод.	Д	-	-	20 шт.	627458 <input type="checkbox"/>
	R03.1	Латунь матовая	Анод.	Д	-	-	20 шт.	627455 <input type="checkbox"/>
			Анод.	Н	-	-	20 шт.	640188 <input type="checkbox"/>
	R04.1	Серо-коричневый	Порошк.	Н	-	-	20 шт.	363617 <input type="checkbox"/>
	R05.4	Тёмная бронза	Анод.	Д	-	-	20 шт.	627457 <input type="checkbox"/>
	R05.5	Бронзовый	Анод.	Д	-	-	20 шт.	627454 <input type="checkbox"/>
			Анод.	Н	-	-	20 шт.	363619 <input type="checkbox"/>
	R07.1	Белый	Порошк.	Н	-	-	20 шт.	640189 <input type="checkbox"/>
R07.2	Транспортный белый	Порошк.	Д	-	-	20 шт.	498770 <input type="checkbox"/>	
R07.3	Кремове-белый	Порошк.	Д	-	-	20 шт.	498771 <input type="checkbox"/>	
		Порошк.	Н	-	-	20 шт.	640263 <input type="checkbox"/>	
43	R01.1	Серебро натуральное	Анод.	Д	2	M5x55	20 шт.	799799 <input type="checkbox"/>
			Анод.	Н	2	M5x55	20 шт.	594331 <input type="checkbox"/>
	R01.3	Титан	Анод.	Н	2	M5x55	20 шт.	594333 <input type="checkbox"/>
	R04.1	Серо-коричневый	Порошк.	Н	2	M5x55	20 шт.	594335 <input type="checkbox"/>
	R05.3	Средняя бронза	Анод.	Н	2	M5x55	20 шт.	594336 <input type="checkbox"/>
	R05.5	Бронзовый	Анод.	Н	2	M5x55	20 шт.	594337 <input type="checkbox"/>
	R07.2	Транспортный белый	Порошк.	Д	2	M5x55	20 шт.	799801 <input type="checkbox"/>
Порошк.			Н	2	M5x55	20 шт.	594338 <input type="checkbox"/>	



5.1.4 Оконные ручки – с запирающим 40 Н·м



Описание изделия

- Запираемая ручка с допустимым крутящим моментом 40 Н·м (базовая система безопасности)
- Запирание: поворотный цилиндр с ключом с вертикальной нарезкой
- Целенаправленное отпирание и запирание
- Управление при разблокированной ручке
- Положение фиксации 90°
- 10 лет функциональной гарантии
- Классификация по DIN EN 13126-3

Комплект поставки

- 1 оконная ручка
- 1 ключ
- Крепёжные шурупы см. таблицу

ИНФО

Для использования в алюминиевых профилях требуется приёмный механизм → *со стр. 169.*

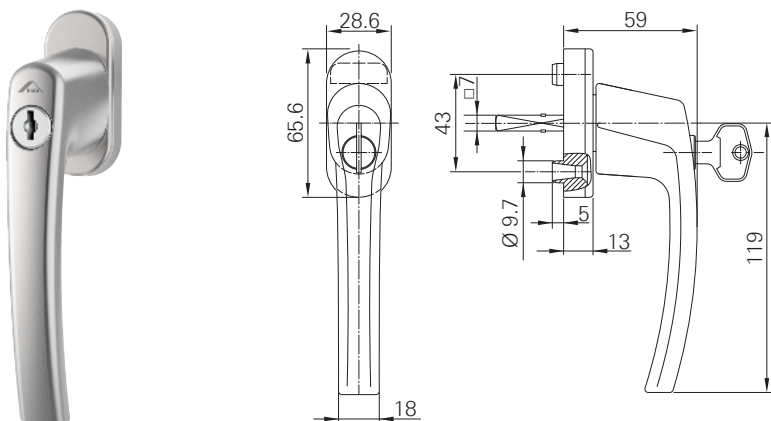
								№
24	R01.1	Серебро натуральное	Анод.	Д	-	-	15 шт.	610560 <input type="checkbox"/>
	R01.5	Серебристый	Анод.	Н	2	M5x30	15 шт.	640325 <input type="checkbox"/>
	R06.2	Глубокий чёрный	Порошк.	Д	2	M5x40	15 шт.	840755 <input type="checkbox"/>
	R07.2	Транспортный белый	Порошк.	Д	-	-	15 шт.	765011 <input type="checkbox"/>
30	R01.1	Серебро натуральное	Анод.	Д	-	-	15 шт.	227962 <input type="checkbox"/>
	R01.1	Серебро натуральное	Анод.	Н	-	-	15 шт.	228125 <input type="checkbox"/>
	R01.3	Титан	Анод.	Д	-	-	15 шт.	227863 <input type="checkbox"/>
	R01.3	Титан	Анод.	Н	-	-	15 шт.	228035 <input type="checkbox"/>
	R05.3	Средняя бронза	Анод.	Д	-	-	15 шт.	227965 <input type="checkbox"/>
	R05.5	Бронзовый	Анод.	Д	-	-	15 шт.	227966 <input type="checkbox"/>
	R06.2M	Глубокий чёрный матовый	Порошк.	Н	-	M5x50	15 шт.	794358 <input checked="" type="checkbox"/>
	R07.2	Транспортный белый	Порошк.	Д	-	-	15 шт.	227868 <input type="checkbox"/>
32	R01.1	Серебро натуральное	Анод.	Н	2	M5x40	15 шт.	618768 <input type="checkbox"/>
	R01.3	Титан	Анод.	Н	2	M5x40	15 шт.	618770 <input type="checkbox"/>
	R05.3	Средняя бронза	Анод.	Н	2	M5x40	15 шт.	618769 <input type="checkbox"/>
	R07.2	Транспортный белый	Порошк.	Н	2	M5x40	15 шт.	618771 <input type="checkbox"/>



								№
35	R01.1	Серебро натуральное	Анод.	Д	-	-	15 шт.	227967 <input checked="" type="checkbox"/>
	R01.1	Серебро натуральное	Анод.	Н	2	M5x45	15 шт.	280399 <input type="checkbox"/>
	R01.2	Серебро светлое	Анод.	Н	-	-	15 шт.	228131 <input checked="" type="checkbox"/>
	R01.3	Титан	Анод.	Д	-	-	15 шт.	227871 <input checked="" type="checkbox"/>
	R01.3	Титан	Анод.	Н	-	-	15 шт.	228040 <input type="checkbox"/>
	R05.3	Средняя бронза	Анод.	Д	-	-	15 шт.	227970 <input checked="" type="checkbox"/>
	R05.5	Бронзовый	Анод.	Н	-	-	15 шт.	228134 <input checked="" type="checkbox"/>
	R05.5	Бронзовый	Анод.	Д	-	-	15 шт.	227971 <input type="checkbox"/>
	R07.1	Белый	Порошк.	Н	-	-	15 шт.	228043 <input type="checkbox"/>
	R07.2	Транспортный белый	Порошк.	Д	-	-	15 шт.	227876 <input checked="" type="checkbox"/>
	R07.2	Транспортный белый	Порошк.	Н	2	M5x45	15 шт.	246638 <input checked="" type="checkbox"/>
R07.3	Кремово-белый	Порошк.	Н	-	-	15 шт.	377606 <input type="checkbox"/>	
37	R01.1	Серебро натуральное	Анод.	Н	2	M5x45	15 шт.	384395 <input type="checkbox"/>
	R01.3	Титан	Анод.	Н	2	M5x45	15 шт.	384438 <input type="checkbox"/>
	R05.3	Средняя бронза	Анод.	Н	2	M5x45	15 шт.	618772 <input type="checkbox"/>
	R07.2	Транспортный белый	Порошк.	Н	2	M5x45	15 шт.	384397 <input checked="" type="checkbox"/>
40	R01.1	Серебро натуральное	Анод.	Н	2	M5x50	15 шт.	352026 <input type="checkbox"/>
	R01.3	Титан	Анод.	Н	2	M5x55	15 шт.	566529 <input type="checkbox"/>
	R04.1	Серо-коричневый	Порошк.	Н	-	-	15 шт.	377609 <input type="checkbox"/>
	R07.2	Транспортный белый	Порошк.	Н	2	M5x50	15 шт.	331006 <input type="checkbox"/>
	R07.2	Транспортный белый	Порошк.	Н	2	M5x55	15 шт.	566528 <input type="checkbox"/>
	R07.3	Кремово-белый	Порошк.	Н	-	-	15 шт.	377610 <input type="checkbox"/>
43	R01.1	Серебро натуральное	Анод.	Н	2	M5x50	15 шт.	594339 <input type="checkbox"/>
	R01.1	Серебро натуральное	Анод.	Н	2	M5x55	15 шт.	618774 <input type="checkbox"/>
	R01.3	Титан	Анод.	Н	2	M5x50	15 шт.	594341 <input type="checkbox"/>
	R01.3	Титан	Анод.	Н	2	M5x55	15 шт.	618786 <input type="checkbox"/>
	R05.5	Бронзовый	Анод.	Н	2	M5x50	15 шт.	594345 <input type="checkbox"/>
	R07.2	Транспортный белый	Порошк.	Н	2	M5x50	15 шт.	594346 <input type="checkbox"/>
	R07.2	Транспортный белый	Порошк.	Н	2	M5x55	15 шт.	618787 <input type="checkbox"/>



5.1.5 Оконные ручки – с запираением 100 Н·м



Описание изделия

- Запираемая ручка с допустимым крутящим моментом 100 Н·м
- Запирание: нажимной цилиндр с ключом с вертикальной нарезкой
- Простое, быстрое запирание нажатием на цилиндр
- Соответствует требованиям DIN EN 13126-3, ПВ1 – ПВ6
- Положение фиксации 90°
- 10 лет функциональной гарантии
- Классификация по DIN EN 13126-3

Комплект поставки

- 1 оконная ручка
- 1 ключ
- Крепёжные шурупы см. таблицу



ИНФО

Дополнительная информация по запираемым ручкам → *со стр. 22.*



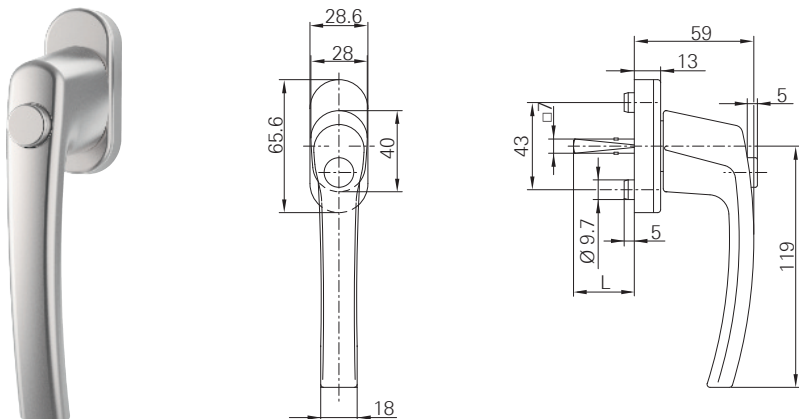
ИНФО

Для использования в алюминиевых профилях требуется приёмный механизм → *со стр. 169.*

24	R01.1	Серебро натуральное	Анод.	Д	2	M5x30	20 шт.	819857 <input type="checkbox"/>
	R01.1	Серебро натуральное	Анод.	Н	2	M5x35	20 шт.	858985 <input type="checkbox"/>
	R01.3	Титан	Анод.	Н	2	M5x35	20 шт.	858986 <input checked="" type="checkbox"/>
	R07.2	Транспортный белый	Порошк.	Д	2	M5x30	20 шт.	819856 <input type="checkbox"/>
	R07.2	Транспортный белый	Порошк.	Н	2	M5x35	20 шт.	858984 <input type="checkbox"/>



5.1.6 Оконные ручки – нажимная кнопка



Описание изделия

- Ручка с нажимной кнопкой
- Запирание и отпирание нажатием кнопки
- Положение фиксации 90°
- 10 лет функциональной гарантии
- Классификация по DIN EN 13126-3

Комплект поставки

- 1 оконная ручка
- Крепёжные шурупы см. таблицу



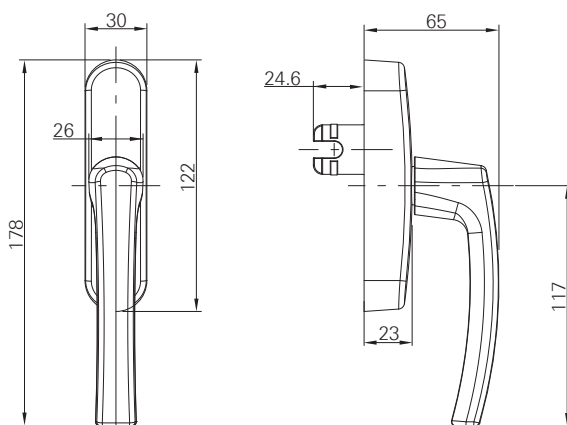
ИНФО

Для использования в алюминиевых профилях требуется приёмный механизм → *со стр. 169.*

24	R01.1	Серебро натуральное	Анод.	H	2	M5x35	20 шт.	858988 <input type="checkbox"/>
	R01.3	Титан	Анод.	H	2	M5x35	20 шт.	858989 <input type="checkbox"/>
	R07.2	Транспортный белый	Порошк.	H	2	M5x35	20 шт.	858987 <input type="checkbox"/>
30	R01.1	Серебро натуральное	Анод.	H	-	-	15 шт.	228135 <input type="checkbox"/>
	R07.2	Транспортный белый	Порошк.	H	-	-	15 шт.	228049 <input type="checkbox"/>
32	R01.1	Серебро натуральное	Анод.	H	2	M5x40	15 шт.	618740 <input type="checkbox"/>
	R01.3	Титан	Анод.	H	2	M5x40	15 шт.	618742 <input type="checkbox"/>
	R05.3	Средняя бронза	Анод.	H	2	M5x40	15 шт.	618741 <input type="checkbox"/>
	R07.2	Транспортный белый	Порошк.	H	2	M5x40	15 шт.	618807 <input type="checkbox"/>
35	R01.1	Серебро натуральное	Анод.	H	-	-	15 шт.	228140 <input type="checkbox"/>
	R01.3	Титан	Анод.	H	-	-	15 шт.	228050 <input checked="" type="checkbox"/>
	R03.1	Латунь матовая	Анод.	H	-	-	15 шт.	228142 <input type="checkbox"/>
	R04.1	Серо-коричневый	Порошк.	H	-	-	15 шт.	228052 <input type="checkbox"/>
	R05.3	Средняя бронза	Анод.	H	-	-	15 шт.	228143 <input type="checkbox"/>
	R05.5	Бронзовый	Анод.	H	-	-	15 шт.	228144 <input type="checkbox"/>
	R07.2	Транспортный белый	Порошк.	H	-	-	15 шт.	228054 <input type="checkbox"/>

								№
37	R01.1	Серебро натуральное	Анод.	Н	2	M5x45	15 шт.	384435 <input type="checkbox"/>
			Анод.	Д	2	M5x45	15 шт.	2004427 <input type="checkbox"/>
	R01.3	Титан	Анод.	Н	2	M5x45	15 шт.	385079 <input type="checkbox"/>
			Анод.	Д	2	M5x45	15 шт.	2004430 <input type="checkbox"/>
	R03.1	Латунь матовая	Анод.	Д	2	M5x45	15 шт.	2004428 <input type="checkbox"/>
	R04.1	Серо-коричневый	Порошк.	Н	2	M5x45	20 шт.	858977 <input type="checkbox"/>
	R05.3	Средняя бронза	Анод.	Н	2	M5x45	15 шт.	618743 <input type="checkbox"/>
	R05.5	Бронзовый	Анод.	Д	2	M5x45	15 шт.	2004429 <input type="checkbox"/>
	R06.2M	Глубокий чёрный матовый	Порошк.	Д	2	M5x45	15 шт.	2004426 <input type="checkbox"/>
	R07.2	Транспортный белый	Порошк.	Н	2	M5x45	15 шт.	384437 <input type="checkbox"/>
Порошк.			Д	2	M5x45	15 шт.	2004425 <input type="checkbox"/>	
Порошк.			Н	2	M5x45	20 шт.	858976 <input type="checkbox"/>	
R07.3	Кремово-белый	Порошк.	Д	2	M5x45	15 шт.	2004424 <input type="checkbox"/>	
		Порошк.	Д	2	M5x45	15 шт.	2004424 <input type="checkbox"/>	
43	R01.1	Серебро натуральное	Анод.	Н	2	M5x50	15 шт.	598416 <input type="checkbox"/>
			Порошк.	Д	2	M5x50	15 шт.	2004435 <input type="checkbox"/>
			Анод.	Н	2	M5x55	15 шт.	618744 <input type="checkbox"/>
	R01.3	Титан	Анод.	Н	2	M5x55	15 шт.	618766 <input type="checkbox"/>
			Анод.	Д	2	M5x50	15 шт.	2004438 <input type="checkbox"/>
	R03.1	Латунь матовая	Анод.	Д	2	M5x50	15 шт.	2004436 <input type="checkbox"/>
	R05.5	Бронзовый	Анод.	Н	2	M5x50	15 шт.	598421 <input type="checkbox"/>
			Анод.	Д	2	M5x50	15 шт.	2004437 <input type="checkbox"/>
	R06.2M	Глубокий чёрный матовый	Порошк.	Д	2	M5x50	15 шт.	2004434 <input type="checkbox"/>
	R07.2	Транспортный белый	Порошк.	Н	2	M5x50	15 шт.	598422 <input type="checkbox"/>
Порошк.			Д	2	M5x50	15 шт.	2004433 <input type="checkbox"/>	
Порошк.			Н	2	M5x50	15 шт.	618767 <input type="checkbox"/>	
R07.3	Кремово-белый	Порошк.	Д	2	M5x50	15 шт.	2004432 <input type="checkbox"/>	

5.1.7 Оконные ручки – ручка-привод





Описание изделия

- Базовая ручка без дополнительной функции
- Положение фиксации 90°

Комплект поставки

- 1 оконная ручка
- без крепёжных шурупов

26	R01.1	Серебро натуральное	Анод.	Д	-	-	10 шт.	238671 <input checked="" type="checkbox"/>
			Анод.	Н	-	-	10 шт.	384509 <input type="checkbox"/>
			Жидк.лак	Д	-	-	10 шт.	384325 <input type="checkbox"/>
	R01.5	Серебристый	Порошк.	Д	-	-	10 шт.	377474 <input checked="" type="checkbox"/>
			Порошк.	Н	-	-	10 шт.	384503 <input type="checkbox"/>
	R05.4	Тёмная бронза	Порошк.	Д	-	-	10 шт.	377478 <input checked="" type="checkbox"/>
			Порошк.	Н	-	-	10 шт.	384504 <input type="checkbox"/>
	R06.2M	Глубокий чёрный матовый	Порошк.	Д	-	-	10 шт.	377475 <input checked="" type="checkbox"/>
			Порошк.	Н	-	-	10 шт.	384505 <input type="checkbox"/>
	R06.2	Глубокий чёрный	Порошк.	Н	-	-	10 шт.	385190 <input type="checkbox"/>
	R07.1	Белый	Порошк.	Д	-	-	10 шт.	377476 <input type="checkbox"/>
			Порошк.	Н	-	-	10 шт.	384506 <input type="checkbox"/>
	R07.2	Транспортный белый	Порошк.	Д	-	-	10 шт.	377477 <input checked="" type="checkbox"/>
			Порошк.	Н	-	-	10 шт.	384507 <input type="checkbox"/>
	R03.3	Золотой	Мет.лак	Н	-	-	10 шт.	457093 <input checked="" type="checkbox"/>
	R03.4	Нержавеющая сталь	Мет.лак	Д	-	-	10 шт.	335880 <input type="checkbox"/>
SF	Специальная окраска	Жидк.лак	Д	-	-	10 шт.	377479 <input checked="" type="checkbox"/>	
		Порошк.	Н	-	-	10 шт.	384508 <input type="checkbox"/>	
R00.0	Без покрытия	-	Н	-	-	10 шт.	632981 <input checked="" type="checkbox"/>	
32	R01.1	Серебро натуральное	Анод.	Д	-	-	10 шт.	384516 <input type="checkbox"/>
	R06.2M	Глубокий чёрный матовый	Порошк.	Д	-	-	10 шт.	384084 <input type="checkbox"/>
	R07.1	Белый	Порошк.	Д	-	-	10 шт.	384095 <input type="checkbox"/>
	R07.2	Транспортный белый	Анод.	Д	-	-	10 шт.	384096 <input type="checkbox"/>
	R00.0	Без покрытия	-	Н	-	-	10 шт.	814535 <input type="checkbox"/>

Вилка для ручки-привода → *со стр. 170*, вилки другой длины по запросу.

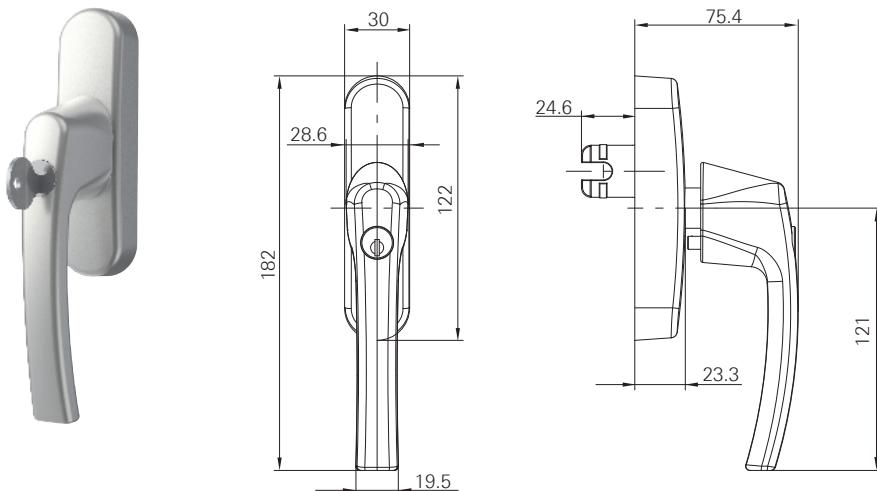
Принадлежности для ручки-привода → *со стр. 170*.



ИНФО

Ручка без покрытия поставляется в разобранном виде.

5.1.8 Оконные ручки – ручка-привод с запиранием 100 Н·м



Описание изделия

- Запираемая ручка с допустимым крутящим моментом 100 Н·м
- Запираение: цилиндр с ключом с вертикальной нарезкой
- Положение фиксации 90°

Комплект поставки

- 1 оконная ручка
- 2 ключа
- без крепёжных шурупов



ИНФО

Дополнительная информация по запираемым ручкам → *со стр. 22.*

26	R01.1	Серебро натуральное	Жидк.лак	Д	-	-	10 шт.	384524	<input type="checkbox"/>
			Жидк.лак	Н	-	-	10 шт.	384525	<input type="checkbox"/>
	R01.5	Серебристый	Порошк.	Д	-	-	10 шт.	378843	<input checked="" type="checkbox"/>
	R03.4	Нержавеющая сталь	Никелированный	Д	-	-	10 шт.	335881	<input type="checkbox"/>
	R05.4	Тёмная бронза	Порошк.	Д	-	-	10 шт.	378917	<input type="checkbox"/>
	R06.2M	Глубокий чёрный матовый	Порошк.	Д	-	-	10 шт.	378844	<input type="checkbox"/>
	R06.2	Глубокий чёрный	Порошк.	Д	-	-	10 шт.	385193	<input checked="" type="checkbox"/>
	R07.1	Белый	Порошк.	Д	-	-	10 шт.	378915	<input type="checkbox"/>
			Порошк.	Н	-	-	10 шт.	384521	<input type="checkbox"/>
	R07.2	Транспортный белый	Порошк.	Д	-	-	10 шт.	378916	<input type="checkbox"/>
SF	Специальная окраска	Жидк.лак	Д	-	-	10 шт.	378918	<input type="checkbox"/>	
		Порошк.	Д	-	-	10 шт.	378918	<input type="checkbox"/>	
R00.0	Без покрытия	Жидк.лак	Н	-	-	10 шт.	384523	<input type="checkbox"/>	
		Порошк.	Н	-	-	10 шт.	238700	<input checked="" type="checkbox"/>	
32	R01.5	Серебристый	Анод.	Д	-	-	10 шт.	384099	<input type="checkbox"/>

Вилка для ручки-привода → *со стр. 170*, вилки другой длины по запросу.

Принадлежности для ручки-привода → *со стр. 170*.

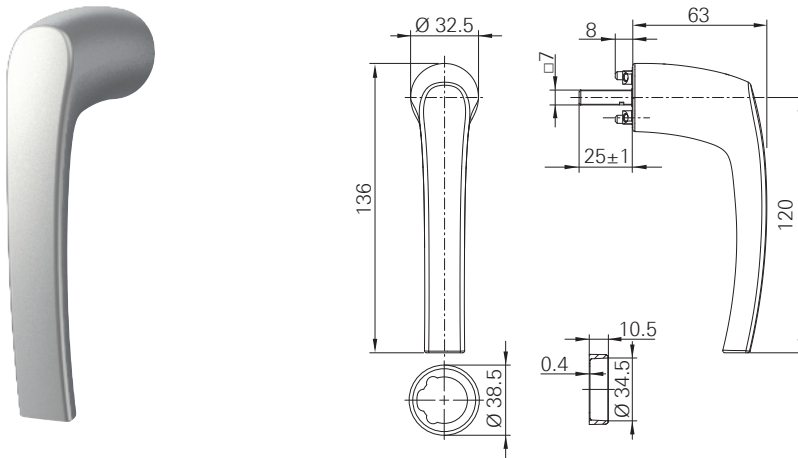


ИНФО

Ручка без покрытия поставляется в разобранном виде.



5.1.9 Оконные ручки – ручка без розетки



Описание изделия

- Базовая ручка без дополнительной функции
- Опционально комбинируется с кольцевой розеткой подходящего цвета
- Скрытое крепление
- Положение фиксации 90°

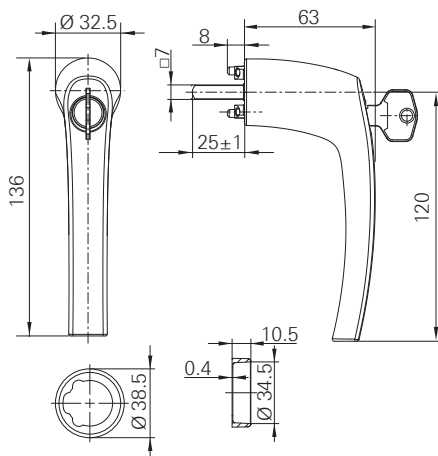
Комплект поставки

- 1 оконная ручка
- 2 крепёжных шурупа
- 1 транспортировочный фиксатор

25	R01.1	Серебро натуральное	Жидк.лак	Н	2	M4x12.5	10 шт.	623294 <input type="checkbox"/>
	R01.5	Серебристый	Порошк.	Н	2	M4x12.5	10 шт.	377908 <input type="checkbox"/>
	R03.4	Нержавеющая сталь	Мет.лак	Н	2	M4x12.5	10 шт.	619288 <input type="checkbox"/>
	R05.4	Тёмная бронза	Анод.	Н	2	M4x12.5	10 шт.	377912 <input type="checkbox"/>
	R06.2M	Глубокий чёрный матовый	Порошк.	Н	2	M4x12.5	10 шт.	377909 <input type="checkbox"/>
	R07.1	Белый	Порошк.	Н	2	M4x12.5	10 шт.	377910 <input type="checkbox"/>
	R07.2	Транспортный белый	Порошк.	Н	2	M4x12.5	10 шт.	377911 <input type="checkbox"/>
	SF	Специальная окраска	Жидк.лак Порошк.	Н	2	M4x12.5	10 шт.	377913 <input type="checkbox"/>

Принадлежности для ручки без розетки → со стр. 116.

5.1.10 Оконные ручки – ручка без розетки, с запираением



Описание изделия

- Запираемая ручка с допустимым крутящим моментом 40 Н·м
- Запирание: поворотный цилиндр с ключом с вертикальной нарезкой
- Целенаправленное отпирание и запирание
- Управление при разблокированной ручке
- Положение фиксации 90°

Комплект поставки

- 1 оконная ручка
- 1 ключ
- 2 крепёжных шурупа
- 1 транспортировочный фиксатор

25	R01.1	Серебро натуральное	Жидк.лак	H	2	M4x12.5	10 шт.	623475	<input checked="" type="checkbox"/>
	R01.5	Серебристый	Порошк.	H	2	M4x12.5	10 шт.	377914	<input type="checkbox"/>
	R03.4	Нержавеющая сталь	Анод.	H	2	M4x12.5	10 шт.	619289	<input type="checkbox"/>
	R05.4	Тёмная бронза	Анод.	H	2	M4x12.5	10 шт.	377918	<input type="checkbox"/>
	R06.2	Глубокий чёрный	Порошк.	H	2	M4x12.5	10 шт.	377915	<input checked="" type="checkbox"/>
	R07.2	Транспортный белый	Порошк.	H	2	M4x12.5	10 шт.	377917	<input type="checkbox"/>
	SF	Специальная окраска	Жидк.лак Порошк.	H	2	M4x12.5	10 шт.	377919	<input checked="" type="checkbox"/>

Принадлежности для ручки без розетки → со стр. 116.



5.1.11 Набор – ручка без розетки, кольцо и монтажная пластина




Описание изделия

- Базовая ручка без дополнительной функции
- Скрытое крепление
- Положение фиксации 90°
- Кольцевая розетка из алюминия
- Монтажная пластина для крепления ручек без розетки на алюминиевых профилях

Комплект поставки

- 1 оконная ручка
- 2 крепёжных шурупа
- 1 транспортировочный фиксатор
- 1 кольцо
- 1 монтажная пластина без крепёжных шурупов

						
R01.1	25	Серебро натуральное	Анод.	Н	10 шт.	857301 <input type="checkbox"/>
R01.5		Серебристый	Анод.	Н	10 шт.	857302 <input type="checkbox"/>
R05.4		Тёмная бронза	Анод.	Н	10 шт.	857303 <input type="checkbox"/>
R06.2M		Глубокий чёрный матовый	Порошк.	Н	10 шт.	857304 <input type="checkbox"/>
R07.2		Транспортный белый	Порошк.	Н	10 шт.	857315 <input type="checkbox"/>

5.1.12 Набор – ручка без розетки; с запиранием, кольцо и монтажная пластина



Описание изделия

- Запираемая ручка с допустимым крутящим моментом 40 Н·м
- Запирание: поворотный цилиндр с ключом с вертикальной нарезкой
- Целенаправленное отпирание и запирание
- Управление при разблокированной ручке
- Положение фиксации 90°
- Кольцевая розетка из алюминия
- Монтажная пластина для крепления ручек без розетки на алюминиевых профилях

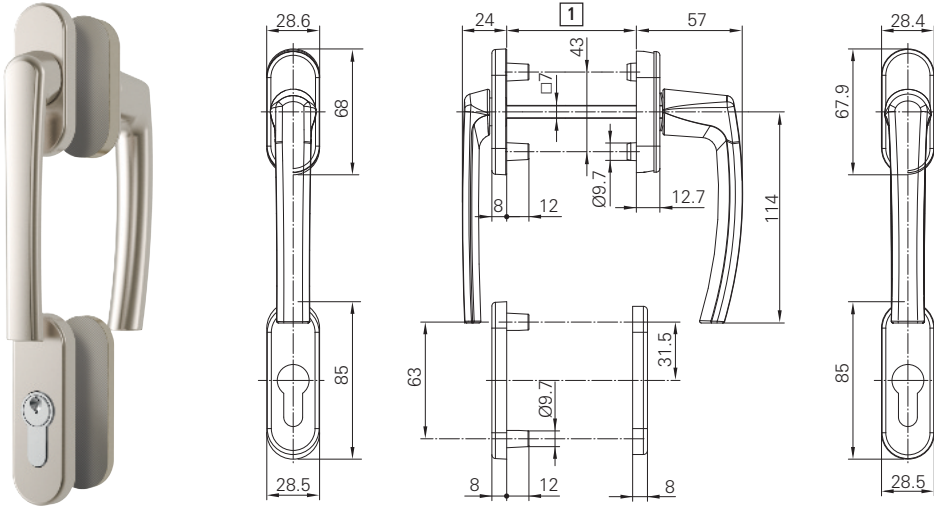
Комплект поставки

- 1 оконная ручка
- 2 крепёжных шурупа
- 1 ключ
- 1 транспортировочный фиксатор
- 1 кольцо
- 1 монтажная пластина без крепёжных шурупов

						№
25	R01.1	Серебро натуральное	H	Анод.	10 шт.	857316 <input type="checkbox"/>
	R01.5	Серебристый	H	Анод.	10 шт.	857317 <input type="checkbox"/>
	R05.4	Тёмная бронза	H	Анод.	10 шт.	857320 <input type="checkbox"/>
	R06.2M	Глубокий чёрный матовый	H	Порошк.	10 шт.	857318 <input type="checkbox"/>
	R07.2	Транспортный белый	H	Порошк.	10 шт.	857319 <input type="checkbox"/>



5.1.13 Ручки для балконных дверей – снаружи розетка с плоской ручкой и внутри розетка с ручкой



[1] Толщина дверного полотна зависит от длины штифта:

длина штифта 100 мм = от 48 до 83 мм

длина штифта 127 мм = от 52 до 110 мм



Описание изделия

- Гарнитур ручки в исполнении с розеткой
- Снаружи: ручка с жёсткой заштифтовкой
- Снаружи: плоская ручка с розеткой для профильного цилиндра
- Внутри: стандартная ручка с розеткой для профильного цилиндра
- Скрытое крепление
- Положение фиксации 90°
- 10 лет функциональной гарантии

Комплект поставки

- 2 оконные ручки (плоская ручка, стандартная ручка)
- 2 розетки для профильного цилиндра
- 4 крепёжных шурупа, укорачиваемых



ИНФО

Профильный цилиндр не входит в комплект поставки.

100	Roto	Ручка	Анод.	Roto	#	Шуруп	Пакет	№
100	R01.1	Серебро натуральное	Анод.	Д	4	M5x100	1 шт.	228302 <input type="checkbox"/>
			Анод.	Н	4	M5x100	1 шт.	228390 <input checked="" type="checkbox"/>
	R01.3	Титан	Анод.	Д	4	M5x100	1 шт.	228245 <input checked="" type="checkbox"/>
			Анод.	Н	4	M5x100	1 шт.	228345 <input type="checkbox"/>
	R04.1	Серо-коричневый	Порошк.	Н	4	M5x100	1 шт.	228347 <input checked="" type="checkbox"/>
	R05.3	Средняя бронза	Анод.	Д	4	M5x100	1 шт.	228305 <input checked="" type="checkbox"/>
			Анод.	Н	4	M5x100	1 шт.	228393 <input checked="" type="checkbox"/>
	R05.5	Бронзовый	Анод.	Д	4	M5x100	1 шт.	228306 <input type="checkbox"/>
			Анод.	Н	4	M5x100	1 шт.	228394 <input checked="" type="checkbox"/>
	R07.2	Транспортный белый	Порошк.	Д	4	M5x100	1 шт.	228249 <input checked="" type="checkbox"/>
Порошк.			Н	4	M5x100	1 шт.	228349 <input checked="" type="checkbox"/>	



Roto Patio Fold

Roto Line

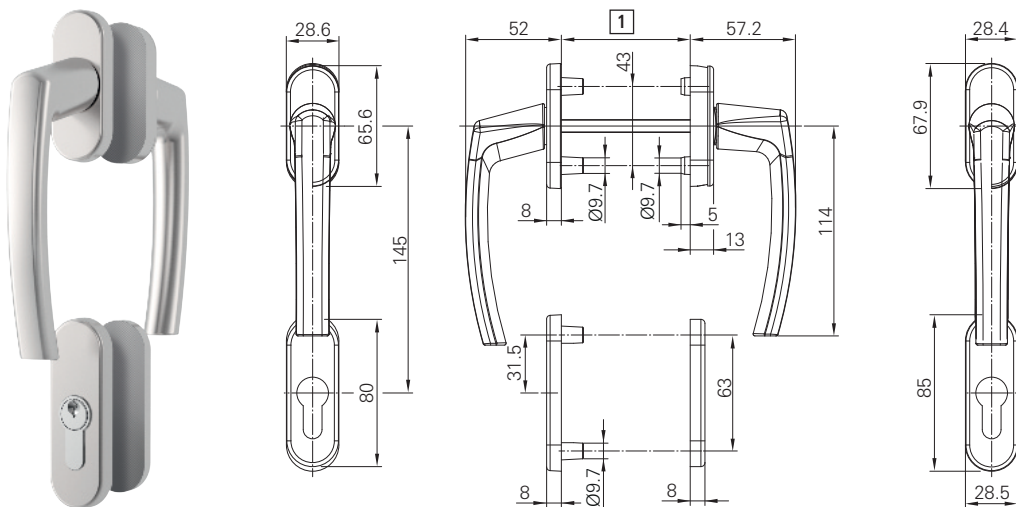
Ручки для балконных дверей – снаружи розетка с плоской ручкой и внутри розетка с ручкой

								
127	R01.1	Серебро натуральное	Анод.	Н	4	M5x110	1 шт.	601712 <input type="checkbox"/>
	R01.3	Титан	Анод.	Н	4	M5x110	1 шт.	601714 <input type="checkbox"/>
	R06.2M	Глубокий чёрный матовый	Порошк.	Н	4	M5x110	1 шт.	794354 <input type="checkbox"/>
	R07.2	Транспортный белый	Порошк.	Н	4	M5x110	1 шт.	601729 <input type="checkbox"/>





5.1.14 Ручки для балконных дверей – снаружи и внутри стандартная розетка с ручкой



Описание изделия

- Гарнитур ручки в исполнении с розеткой
- Снаружи: ручка с жёсткой заштифтовкой
- Снаружи и внутри: стандартная ручка с розеткой для профильного цилиндра
- Скрытое крепление
- Положение фиксации 90°
- 10 лет функциональной гарантии

Комплект поставки

- 2 оконные ручки
- 2 розетки для профильного цилиндра
- 4 крепёжных шурупа, укорачиваемых



ИНФО

Профильный цилиндр не входит в комплект поставки.











ИНФО

Для использования в алюминиевых профилях требуется приёмный механизм → *со стр. 169.*

Roto Patio Fold

Roto Line

Ручки для балконных дверей – снаружи и внутри стандартная розетка с ручкой

								№
100	R01.1	Серебро натуральное	Анод.	Д	4	M5x100	1 шт.	228292 <input checked="" type="checkbox"/>
			Анод.	Н	4	M5x100	1 шт.	228380 <input checked="" type="checkbox"/>
	R01.2	Серебро светлое	Анод.	Д	4	M5x100	1 шт.	228293 <input checked="" type="checkbox"/>
			Анод.	Н	4	M5x100	1 шт.	228381 <input type="checkbox"/>
	R01.3	Титан	Анод.	Д	4	M5x100	1 шт.	228233 <input checked="" type="checkbox"/>
			Анод.	Н	4	M5x100	1 шт.	228333 <input type="checkbox"/>
	R03.1	Латунь матовая	Анод.	Д	4	M5x100	1 шт.	228294 <input checked="" type="checkbox"/>
			Анод.	Н	4	M5x100	1 шт.	228382 <input type="checkbox"/>
	R04.1	Серо-коричневый	Порошк.	Д	4	M5x100	1 шт.	228235 <input checked="" type="checkbox"/>
			Порошк.	Н	4	M5x100	1 шт.	228335 <input type="checkbox"/>
	R05.3	Средняя бронза	Анод.	Д	4	M5x100	1 шт.	228295 <input checked="" type="checkbox"/>
			Анод.	Н	4	M5x100	1 шт.	228383 <input type="checkbox"/>
	R05.5	Бронзовый	Анод.	Д	4	M5x100	1 шт.	228296 <input checked="" type="checkbox"/>
			Анод.	Н	4	M5x100	1 шт.	228384 <input checked="" type="checkbox"/>
	R06.2M	Глубокий чёрный матовый	Порошк.	Н	4	M5x100	1 шт.	794348 <input checked="" type="checkbox"/>
	R07.1	Белый	Порошк.	Д	4	M5x100	1 шт.	228236 <input checked="" type="checkbox"/>
Порошк.			Н	4	M5x100	1 шт.	228336 <input type="checkbox"/>	
R07.2	Транспортный белый	Порошк.	Д	4	M5x100	1 шт.	228237 <input checked="" type="checkbox"/>	
		Порошк.	Н	4	M5x100	1 шт.	228337 <input checked="" type="checkbox"/>	
127	R01.1	Серебро натуральное	Анод.	Н	4	M5x110	1 шт.	601694 <input type="checkbox"/>
	R01.3	Титан	Анод.	Н	4	M5x110	1 шт.	601706 <input type="checkbox"/>
	R07.2	Транспортный белый	Порошк.	Н	4	M5x110	1 шт.	601711 <input type="checkbox"/>



5.1.15 Принадлежности

5.1.15.1 Приёмный механизм

5.1.15.1.1 Приёмный механизм без блокиратора откидывания



Описание изделия

- Приёмный механизм без дополнительной функции
- Положение фиксации 90°

Комплект поставки

- 1 приёмный механизм
- без оконной ручки

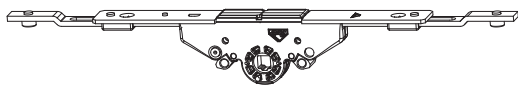


ИНФО

Могут использоваться любые ручки Roto с четырёхгранным штифтом.

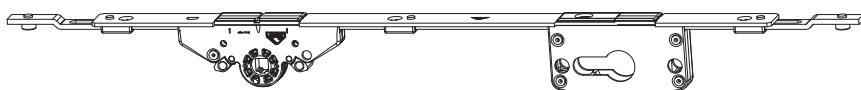
				№
Врезной редуктор без блокиратора откидывания	24 mm	Место стыка 10 мм	10 шт.	378338

5.1.15.1.2 Приёмный механизм



			№
30	280	1 шт.	625431
35	280	1 шт.	625432
40	280	1 шт.	625433

5.1.15.1.3 Приёмный механизм с запиранием



			№
25	475	1 шт.	625438
30	475	1 шт.	625439

			№
35	475	1 шт.	625440
40	475	1 шт.	625441

5.1.15.2 Ручка-привод

5.1.15.2.1 Набор Т-образного приёмника



Описание изделия

- Набор приёмника для соединения ручек-приводов
- Заданное место разрыва, чтобы обеспечить монтаж двух главных угловых переключателей на центральном запоре

Комплект поставки

- 1 Т-образный приёмник
- 2 крепёжных шурупа



ИНФО

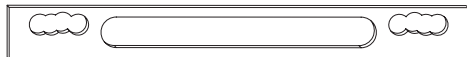
Могут использоваться любые ручки-приводы Roto Line.

→ 3.1.5 "Оконные ручки – ручка-привод" со стр. 100

→ 3.1.6 "Оконные ручки – ручка-привод с запиранием 100 Н·м" со стр. 101

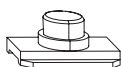
					№
Набор Т-образного приёмника AL	Место стыка 10 мм	2	M5x12	10 шт.	728981

5.1.15.2.2 Опора запора



				№
Опора запора	для ручки-привода Roto Line AL	13,5	100 шт.	331937

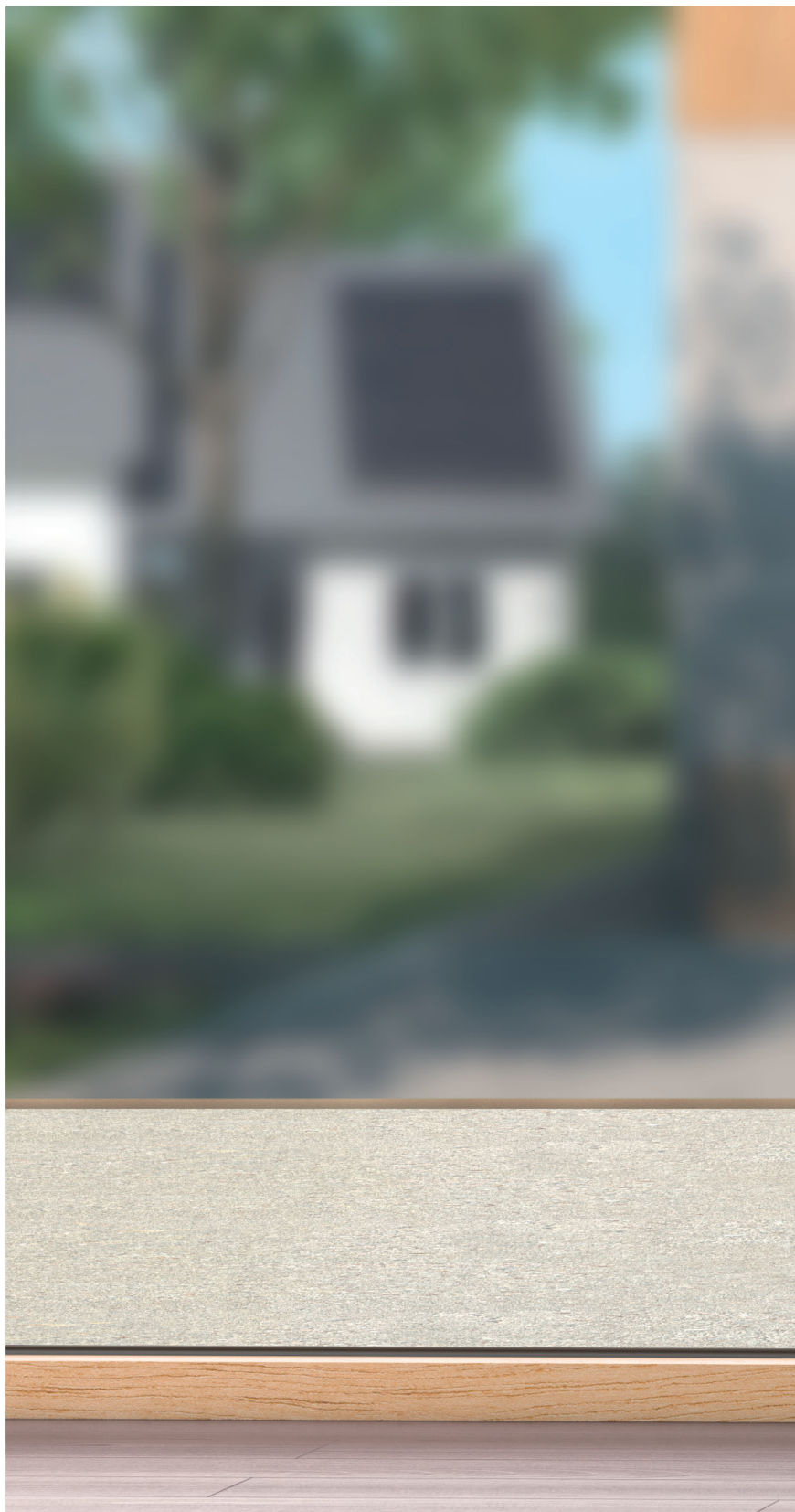
5.1.15.2.3 Палец приёмника, вставной



			№
Палец приёмника вставной	для ручки-привода Roto Line AL	100 шт.	254601



Roto Patio Life





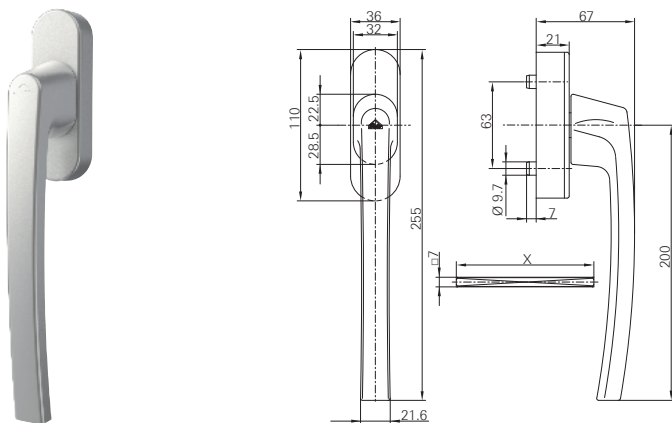
Roto Line

Ручки для сдвижных дверей – стандартное исполнение	176
Ручки для сдвижных дверей – с запирающим устройством 40 Н·м	177
Ручки для сдвижных дверей – снаружи розетка с ручкой	178
Ручки для сдвижных дверей – наружная утопленная ручка	179
Принадлежности	180

6 Roto Patio Life

6.1 Roto Line

6.1.1 Ручки для сдвижных дверей – стандартное исполнение



Описание изделия

- Базовая ручка без дополнительных функций
- Положение фиксации 90°
- 10 лет функциональной гарантии

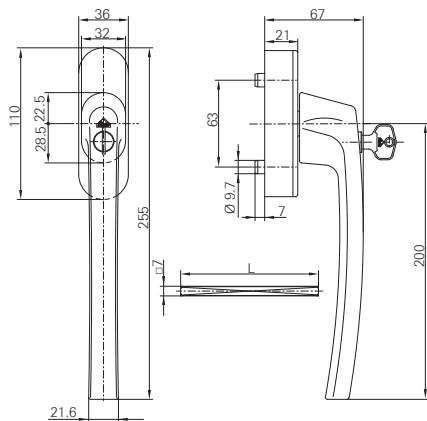
Комплект поставки

- 1 ручка для сдвижных дверей
- 1 четырёхгранный штифт
- 2 закрепляющих винта

100	R01.1	Серебро натуральное	Анод.	Д	2	M5x100	1 шт.	494447 <input checked="" type="checkbox"/>	
	R01.3	Титан	Анод.	Д	2	M5x100	1 шт.	640344 <input checked="" type="checkbox"/>	
	R05.3	Средняя бронза	Анод.	Д	2	M5x100	1 шт.	494448 <input checked="" type="checkbox"/>	
	R07.2	Транспортный белый	Порошк.	Д	2	M5x100	1 шт.	494449 <input checked="" type="checkbox"/>	
150	R01.1	Серебро натуральное	Анод.	Д	2	M5x110	1 шт.	603596 <input type="checkbox"/>	
	R05.3	Средняя бронза	Анод.	Д	2	M5x110	1 шт.	603597 <input checked="" type="checkbox"/>	
	R05.5	Бронзовый	Анод.	Д	2	M5x110	1 шт.	614576 <input type="checkbox"/>	
	R07.2	Транспортный белый	Порошк.	Д	2	M5x110	1 шт.	603598 <input checked="" type="checkbox"/>	



6.1.2 Ручки для сдвижных дверей – с запиранием 40 Н·м



Описание изделия

- Запираемая ручка с проверенным крутящим моментом 40 Н·м (базовая система безопасности)
- Запирание: поворотный цилиндр с ключом с вертикальной нарезкой
- Целенаправленное отпирание и запирание
- Управление при разблокированной ручке
- Положение фиксации 90°
- 10 лет функциональной гарантии

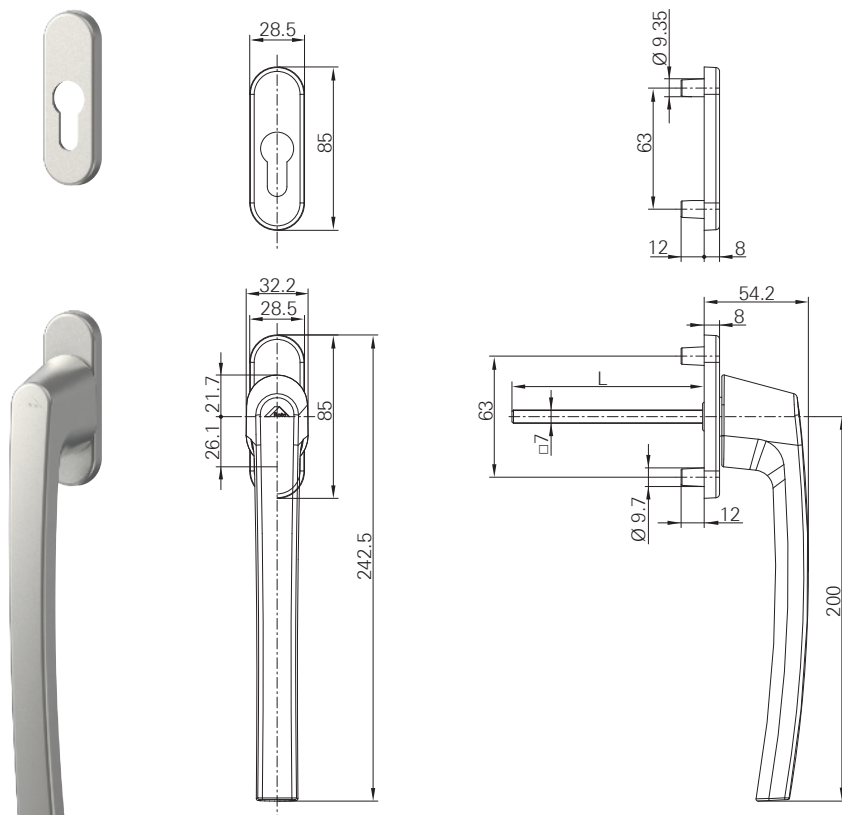
Комплект поставки

- 1 ручка для сдвижных дверей
- 1 четырёхгранный штифт
- 1 ключ
- 2 крепёжных винта, укорачиваемых



100	150	Код	Цвет	Покрытие	Материал	Сторона	Винт #	Винт	Кол-во	№ артикула
100	R01.1	Серебро натуральное	Анод.	Д	2	M5x100	1 шт.	494450	■	
	R01.3	Титан	Анод.	Д	2	M5x100	1 шт.	614247	□	
	R05.3	Средняя бронза	Анод.	Д	2	M5x100	1 шт.	494451	■	
	R07.2	Транспортный белый	Порошк.	Д	2	M5x100	1 шт.	494452	□	
150	R01.1	Серебро натуральное	Анод.	Д	2	M5x110	1 шт.	603599	□	
	R05.3	Средняя бронза	Анод.	Д	2	M5x110	1 шт.	603600	□	
	R05.5	Бронзовый	Анод.	Д	2	M5x110	1 шт.	614577	□	
	R07.2	Транспортный белый	Порошк.	Д	2	M5x110	1 шт.	603601	□	

6.1.3 Ручки для сдвижных дверей – снаружи розетка с ручкой



Описание изделия

- Базовая ручка без дополнительных функций
- Винты укорачиваемые
- 10 лет функциональной гарантии

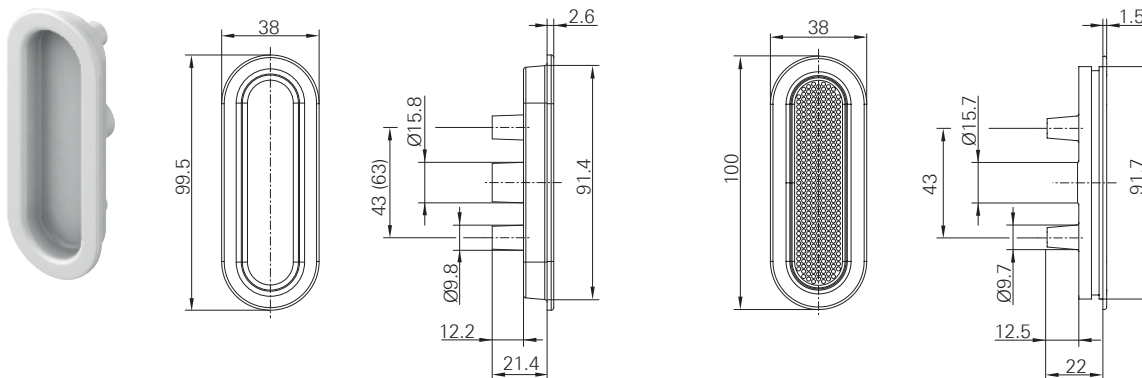
Комплект поставки

- 1 ручка для сдвижных дверей
- 1 розетка для профильного цилиндра
- 2 крепёжных винта, укорачиваемых

100	R01.1	Серебро натуральное	Анод.	Д	2	M5x100	10 шт.	494453	<input checked="" type="checkbox"/>
	R01.3	Титан	Анод.	Д	2	M5x100	10 шт.	734005	<input checked="" type="checkbox"/>
	R05.3	Средняя бронза	Анод.	Д	2	M5x100	10 шт.	494454	<input checked="" type="checkbox"/>
	R07.2	Транспортный белый	Порошк.	Д	2	M5x100	10 шт.	494465	<input checked="" type="checkbox"/>
150	R01.1	Серебро натуральное	Анод.	Д	2	M5x110	10 шт.	603602	<input type="checkbox"/>



6.1.4 Ручки для сдвижных дверей – наружная утепленная ручка



Описание изделия

- Врезная
- 10 лет функциональной гарантии

Комплект поставки

- 1 утепленная ручка





Утепленная ручка стандартная

								№
43	R01.1	Серебро натуральное	Анод.	H	-	-	10 шт.	494472 <input checked="" type="checkbox"/>
	R01.3	Титан	Анод.	H	-	-	10 шт.	623221 <input type="checkbox"/>
	R05.3	Средняя бронза	Анод.	H	-	-	10 шт.	494473 <input checked="" type="checkbox"/>
	R05.5	Бронзовый	Анод.	H	-	-	10 шт.	614625 <input checked="" type="checkbox"/>
	R07.2	Транспортный белый	Порошк.	H	-	-	10 шт.	494474 <input type="checkbox"/>
63	R01.1	Серебро натуральное	Анод.	H	-	-	10 шт.	494469 <input checked="" type="checkbox"/>
	R01.3	Титан	Анод.	H	-	-	10 шт.	623261 <input checked="" type="checkbox"/>
	R05.3	Средняя бронза	Анод.	H	-	-	10 шт.	494470 <input checked="" type="checkbox"/>
	R05.5	Бронзовый	Анод.	H	-	-	10 шт.	614626 <input type="checkbox"/>
	R07.2	Транспортный белый	Порошк.	H	-	-	10 шт.	494471 <input checked="" type="checkbox"/>

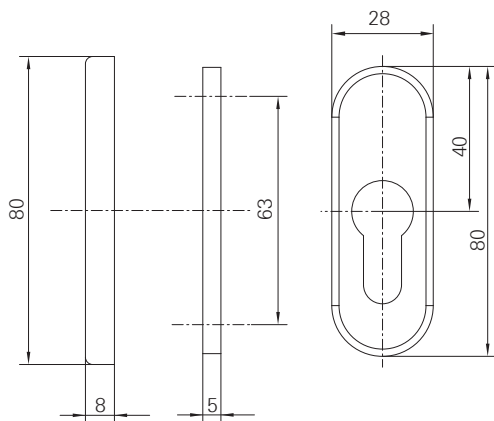
Утепленная ручка глубокая

								№
43	R01.1	Серебро натуральное	Анод.	H	-	-	10 шт.	820028 <input type="checkbox"/>
	R01.2	Серебро светлое	Анод.	H	-	-	10 шт.	820029 <input type="checkbox"/>
	R01.3	Титан	Анод.	H	-	-	10 шт.	820030 <input type="checkbox"/>
	R01.5	Серебристый	Порошк.	H	-	-	10 шт.	820031 <input type="checkbox"/>
	R02.2	Антрацитово-серый	Порошк.	H	-	-	10 шт.	820032 <input type="checkbox"/>
	R05.3	Средняя бронза	Анод.	H	-	-	10 шт.	820033 <input type="checkbox"/>
	R05.4	Тёмная бронза	Порошк.	H	-	-	10 шт.	820034 <input type="checkbox"/>
	R05.5	Бронзовый	Анод.	H	-	-	10 шт.	820055 <input type="checkbox"/>
	R06.2M	Глубокий чёрный матовый	Порошк.	H	-	-	10 шт.	820070 <input type="checkbox"/>
	R07.2	Транспортный белый	Порошк.	H	-	-	10 шт.	820057 <input type="checkbox"/>
	R07.3	Кремове-белый	Порошк.	H	-	-	10 шт.	820058 <input type="checkbox"/>
	R00.0	Без покрытия	-	H	-	-	10 шт.	820059 <input type="checkbox"/>

								№
63	R01.1	Серебро натуральное	Анод.	H	-	-	10 шт.	623550 <input type="checkbox"/>
	R05.3	Средняя бронза	Анод.	H	-	-	10 шт.	623551 <input type="checkbox"/>
	R07.2	Транспортный белый	Порошк.	H	-	-	10 шт.	623552 <input type="checkbox"/>
	R00.0	Без покрытия	-	H	-	-	10 шт.	627912 <input type="checkbox"/>

6.1.5 Принадлежности

6.1.5.1 Розетка для профильного цилиндра



Описание изделия

- Розетка профильного цилиндра внутри
- 10 лет функциональной гарантии

Комплект поставки

- 1 розетка для профильного цилиндра

								№
43	R01.1	Серебро натуральное	Анод.	H	-	-	10 шт.	494466 <input type="checkbox"/>
	R01.3	Титан	Анод.	H	-	-	10 шт.	228260 <input type="checkbox"/>
	R05.3	Средняя бронза	Анод.	H	-	-	10 шт.	494467 <input type="checkbox"/>
	R07.2	Транспортный белый	Порошк.	H	-	-	10 шт.	258952 <input type="checkbox"/>

Roto Patio Lift





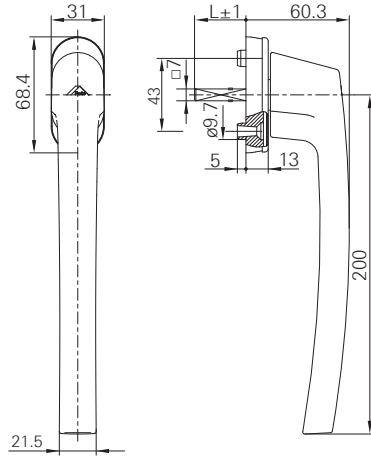
Roto Line

Ручки для сдвижных дверей – внутренние ручки; 200 мм	186
Ручки для сдвижных дверей – внутренние ручки; 200 мм – кнопка	187
Гарнитур ручки с розеткой; 200 мм	188
Утопленная ручка; овальная 16 мм	189
Комбинация без четырёхгранного штифта с шурупами	190
Комбинация с четырёхгранным штифтом и шурупами	195

7 Roto Patio Lift

7.1 Roto Line

7.1.1 Ручки для сдвижных дверей – внутренние ручки; 200 мм



Описание изделия

- Базовая ручка без дополнительной функции
- Положение фиксации 180°
- 10 лет функциональной гарантии
- Классификация по DIN EN 13126-3

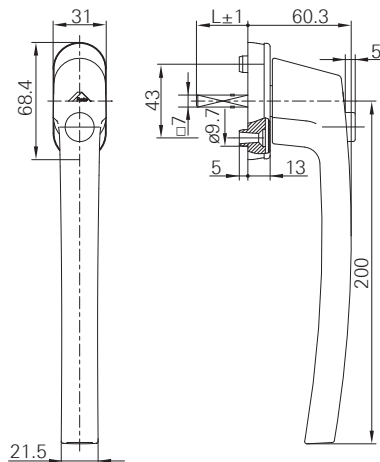
Комплект поставки

- 1 ручка
- 2 крепёжных шурупа, укорачиваемые

43	R01.1	Серебро натуральное	Анод.	Д	2	M5x50	1 шт.	799005 <input type="checkbox"/>
	R06.2M	Глубокий чёрный матовый	Порошк.	Д	2	M5x50	1 шт.	798990 <input type="checkbox"/>
	R07.2	Транспортный белый	Порошк.	Д	2	M5x50	1 шт.	798991 <input type="checkbox"/>



7.1.2 Ручки для сдвижных дверей – внутренние ручки; 200 мм – кнопка



Описание изделия

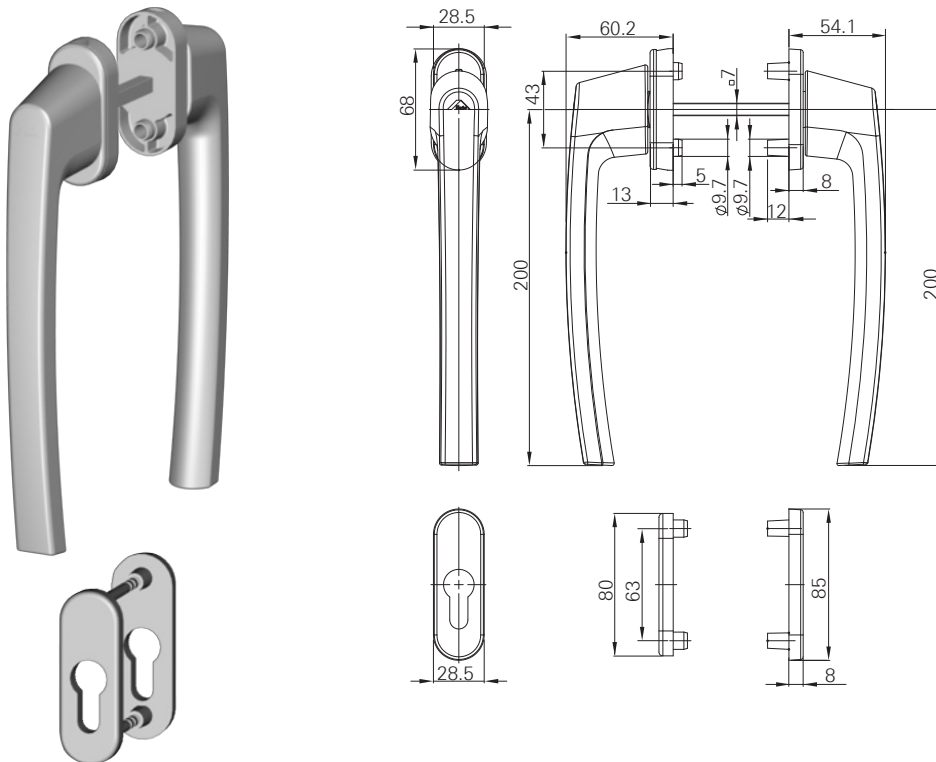
- Ручка с нажимной кнопкой
- Запирание и отпирание нажатием кнопки
- Положение фиксации 180°
- 10 лет функциональной гарантии
- Классификация по DIN EN 13126-3

Комплект поставки

- 1 ручка
- 2 крепёжных шурупа, укорачиваемые

43	R01.1	Серебро натуральное	Порошк.	Д	2	M5x50	1 шт.	798992 <input type="checkbox"/>
	R06.2M	Глубокий чёрный матовый	Порошк.	Д	2	M5x50	1 шт.	798993 <input type="checkbox"/>
	R07.2	Транспортный белый	Порошк.	Д	2	M5x50	1 шт.	798994 <input type="checkbox"/>

7.1.3 Гарнитур ручки с розеткой; 200 мм



Описание изделия

- Снаружи: стандартная ручка с жёсткой заштифтовкой с розеткой для профильного цилиндра
- Внутри: стандартная ручка с розеткой для профильного цилиндра
- Длина ручки 200 мм
- Толщина дверного полотна: 78–98 мм
- Скрытое крепление
- Положение фиксации 90°
- 10 лет функциональной гарантии

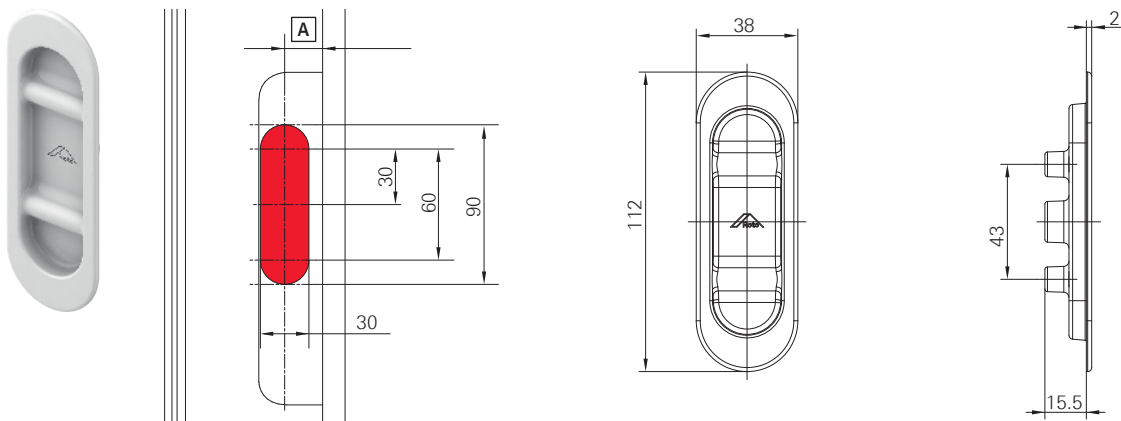
Комплект поставки

- 2 ручки
- 2 розетки для профильного цилиндра
- 4 крепёжных шурупа, укорачиваемых

135	R01.1	Серебро натуральное	Анод.	Д	4	M5x110	1 шт.	838659
	R06.2M	Глубокий чёрный матовый	Порошк.	Д	4	M5x110	1 шт.	838658
	R07.2	Транспортный белый	Порошк.	Д	4	M5x110	1 шт.	838657



7.1.4 Утопленная ручка; овальная 16 мм



Позиция	Значение
[A]	Дорнмасс



Описание изделия

- Наружная ручка
- Крепление шурупами с внутренней ручкой

Комплект поставки

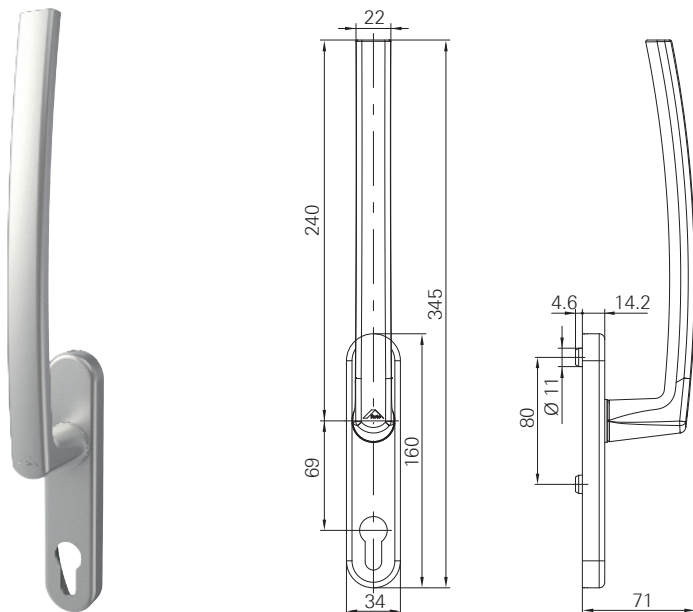
- 1 утопленная ручка
- без крепёжных шурупов



							№
R01.5	Серебристый	Порошк.	Д	-	-	1 шт.	613183 <input type="checkbox"/>
R06.2	Глубокий чёрный	Порошк.	Д	-	-	1 шт.	605551 <input type="checkbox"/>
R07.2	Транспортный белый	Порошк.	Д	-	-	1 шт.	605543 <input type="checkbox"/>

7.1.5 Комбинация без четырёхгранного штифта с шурупами

7.1.5.1 Ручки для подъёмно-сдвижных дверей – внутренняя ручка; 240 мм



Описание изделия

- Базовая ручка без дополнительных функций
- Длинный рычаг ручки
- С отверстием и без отверстия под профильный цилиндр
- Положение фиксации 180°

Комплект поставки

- 1 ручка
- 2 крепёжных шурупа, укорачиваемых



ИНФО

Профильный цилиндр не входит в комплект поставки.

С отверстием под профильный цилиндр

								№
-	R01.1	Серебро натуральное	Анод.	Д	2	M5x110	1 шт.	856570 <input checked="" type="checkbox"/>
	R05.3	Бронзовый	Анод.	Д	2	M5x110	1 шт.	856572 <input type="checkbox"/>
	R06.2	Глубокий чёрный	Порошк.	Д	2	M5x110	1 шт.	856571 <input checked="" type="checkbox"/>
	R07.2	Транспортный белый	Порошк.	Д	2	M5x110	1 шт.	856564 <input checked="" type="checkbox"/>

Без отверстия под профильный цилиндр

								№
-	R01.1	Серебро натуральное	Анод.	Д	2	M5x110	1 шт.	849598 <input checked="" type="checkbox"/>
	R05.3	Бронзовый	Анод.	Д	2	M5x110	1 шт.	850455 <input type="checkbox"/>
	R06.2	Глубокий чёрный	Порошк.	Д	2	M5x110	1 шт.	850055 <input checked="" type="checkbox"/>
	R07.2	Транспортный белый	Порошк.	Д	2	M5x110	1 шт.	849089 <input checked="" type="checkbox"/>

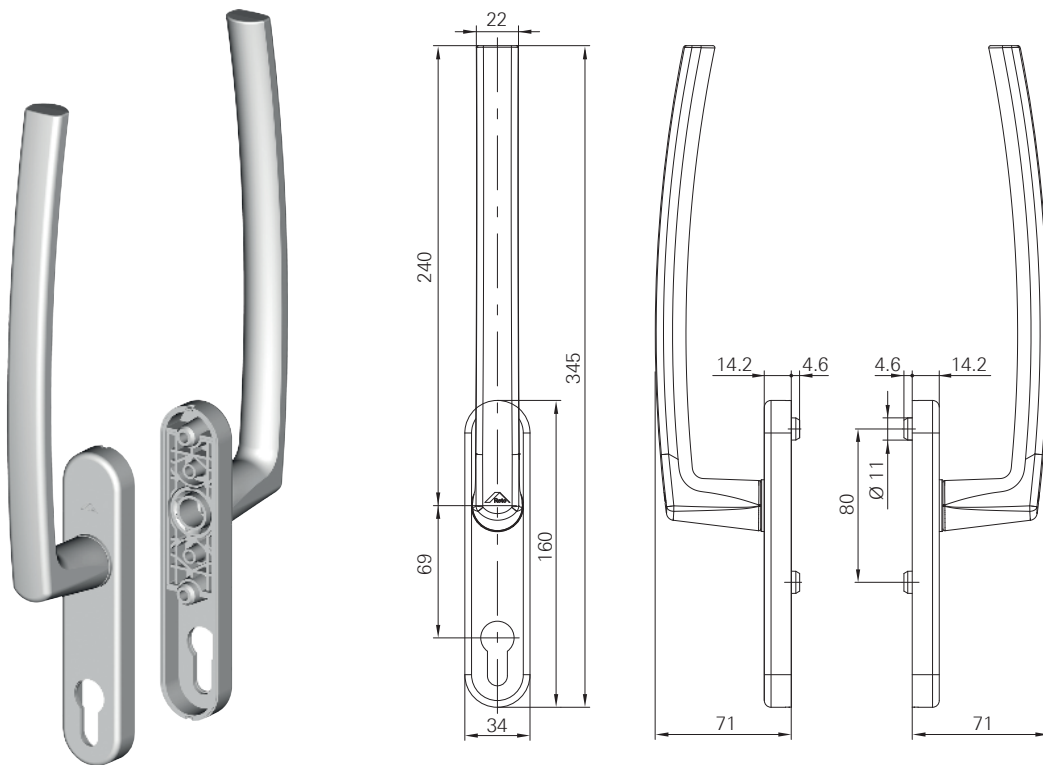


ИНФО

Специальная окраска по запросу. Поставляется в собранном виде.



7.1.5.2 Гарнитур ручки; 240 мм



Описание изделия

- Наружная ручка с отверстием под профильный цилиндр
- Внутренняя ручка с отверстием под профильный цилиндр
- Длина ручки 240 мм
- Скрытое крепление
- Положение фиксации 180°
- 10 лет функциональной гарантии

Комплект поставки

- 2 ручки
- 2 крепёжных шурупа, укорачиваемых



ИНФО

Профильный цилиндр не входит в комплект поставки.

-	R01.1	Серебро натуральное	Анод.	Д	2	M5x110	1 шт.	856580 <input type="checkbox"/>
	R05.3	Бронзовый	Анод.	Д	2	M5x110	1 шт.	856582 <input type="checkbox"/>
	R06.2	Глубокий чёрный	Порошк.	Д	2	M5x110	1 шт.	856581 <input type="checkbox"/>
	R07.2	Транспортный белый	Порошк.	Д	2	M5x110	1 шт.	856574 <input type="checkbox"/>

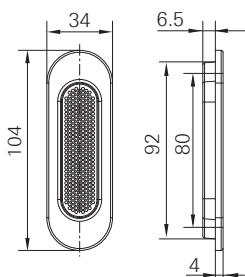


ИНФО

Специальная окраска по запросу. Поставляется в собранном виде.



7.1.5.3 Ручки для подъёмно-сдвижных дверей – наружная утепленная ручка; овальная 7 мм



Описание изделия

- Наружная ручка
- Соединение шурупами с внутренней ручкой

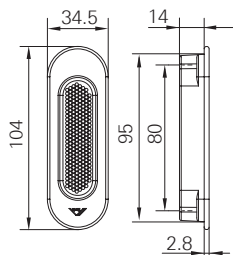
Комплект поставки

- 1 утепленная ручка

							№
R01.1	Серебро натуральное	Анод.	H	-	-	10 шт.	2005168 <input type="checkbox"/>
R01.3	Титан	Анод.	H	-	-	10 шт.	896726 <input type="checkbox"/>
R05.3	Средняя бронза	Анод.	H	-	-	10 шт.	2005176 <input type="checkbox"/>
R06.2M	Глубокий чёрный матовый	Порошк.	H	-	-	10 шт.	2005174 <input type="checkbox"/>
R07.2	Транспортный белый	Порошк.	H	-	-	10 шт.	2005175 <input type="checkbox"/>
R07.3	Кремово-белый	Порошк.	H	-	-	10 шт.	896728 <input type="checkbox"/>
R00.0	Необработанный	-	H	-	-	10 шт.	2005177 <input type="checkbox"/>



7.1.5.4 Ручки для подъёмно-сдвижных дверей – наружная утепленная ручка; овальная 14 мм










Описание изделия

- Наружная ручка
- Соединение шурупами с внутренней ручкой для ручки 300

Комплект поставки

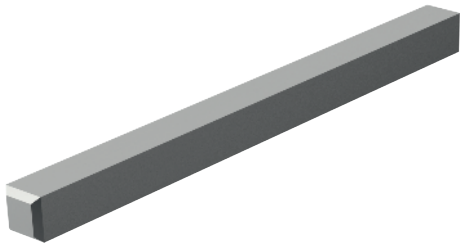
- 1 утепленная ручка
- без крепёжных шурупов

							№
R05.3	Бронзовый	Порошк.	Д	-	-	1 шт.	737869 <input type="checkbox"/>
R06.2	Глубокий чёрный	Порошк.	Д	-	-	1 шт.	642880 <input type="checkbox"/>

							Nº
R07.2	Транспортный белый	Порошк.	Д	-	-	1 шт.	642881 <input checked="" type="checkbox"/>
-	Серебристый	Порошк.	Д	-	-	1 шт.	642882 <input checked="" type="checkbox"/>

7.1.5.5 Принадлежности

7.1.5.5.1 Четырёхгранный штифт




Описание изделия

- Насечки с одной стороны для соединения с ручкой с силовым замыканием

Комплект поставки

- 1 четырёхгранный штифт

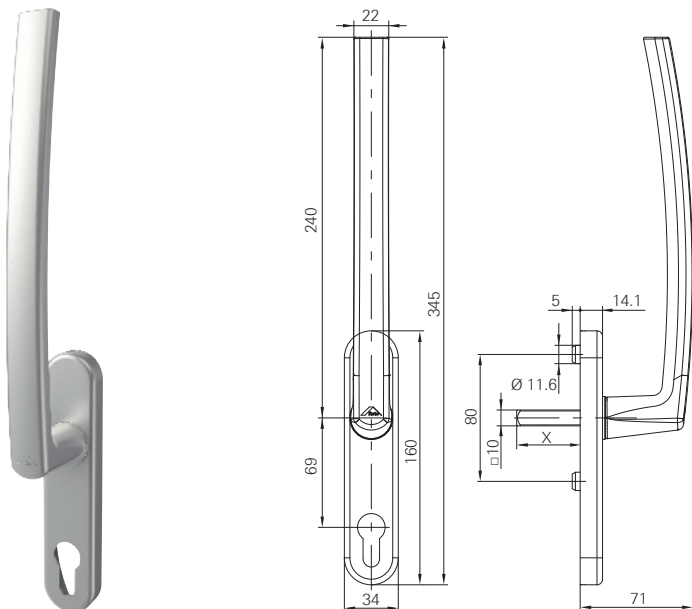
10 x 10

	Nº
80	644120 <input checked="" type="checkbox"/>
140	769897 <input type="checkbox"/>
150	644121 <input type="checkbox"/>
155	769898 <input type="checkbox"/>



7.1.6 Комбинация с четырёхгранным штифтом и шурупами

7.1.6.1 Ручки для подъёмно-сдвижных дверей – внутренняя ручка; 240 мм



Описание изделия

- Базовая ручка без дополнительных функций
- Длинный рычаг ручки
- С отверстием и без отверстия под профильный цилиндр
- Положение фиксации 180°

Комплект поставки

- 1 ручка
- 2 крепёжных шурупа, укорачиваемых



ИНФО

Профильный цилиндр не входит в комплект поставки.

С отверстием под профильный цилиндр

40	R01.1	Серебро натуральное	Анод.	Д	2	M5x110	1 шт.	635141	<input checked="" type="checkbox"/>
	R06.2M	Глубокий чёрный матовый	Порошк.	Д	2	M5x110	1 шт.	635140	<input type="checkbox"/>
	R07.2	Транспортный белый	Порошк.	Д	2	M5x110	1 шт.	635139	<input type="checkbox"/>
	R00.0	Без покрытия	-	Н	2	M5x110	1 шт.	635143	<input type="checkbox"/>
150	R01.3	Титан	Анод.	Д	2	M5x110	1 шт.	896714	<input type="checkbox"/>
	R05.3	Средняя бронза	Анод.	Д	2	M5x110	1 шт.	896720	<input type="checkbox"/>
	R07.3	Кремeво-белый	Порошк.	Д	2	M5x110	1 шт.	896721	<input type="checkbox"/>



ИНФО

Ручка без покрытия поставляется в разобранном виде.

Без отверстия под профильный цилиндр

								
40	R01.1	Серебро натуральное	Анод.	Д	2	M5x110	1 шт.	635146 <input checked="" type="checkbox"/>
	R06.2M	Глубокий чёрный матовый	Порошк.	Д	2	M5x110	1 шт.	635145 <input checked="" type="checkbox"/>
	R07.2	Транспортный белый	Порошк.	Д	2	M5x110	1 шт.	635144 <input checked="" type="checkbox"/>
	R00.0	Без покрытия	-	Н	2	M5x110	1 шт.	635148 <input type="checkbox"/>
150	R05.3	Средняя бронза	Анод.	Д	2	M5x110	1 шт.	896712 <input type="checkbox"/>
	R07.3	Кремowo-белый	Порошк.	Д	2	M5x110	1 шт.	896713 <input type="checkbox"/>



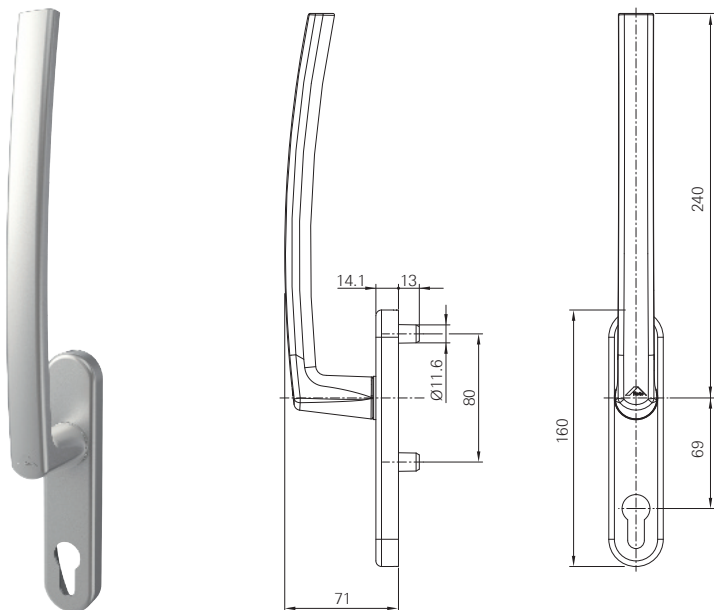
ИНФО

Ручка без покрытия поставляется в разобранном виде.





7.1.6.2 Ручки для подъёмно-сдвижных дверей – наружная ручка; 240 мм



Описание изделия

- Базовая ручка без дополнительных функций
- Положение фиксации 180°
- 10 лет функциональной гарантии

Комплект поставки

- 1 ручка
- без крепёжных шурупов



ИНФО

Профильный цилиндр не входит в комплект поставки.

С отверстием под профильный цилиндр

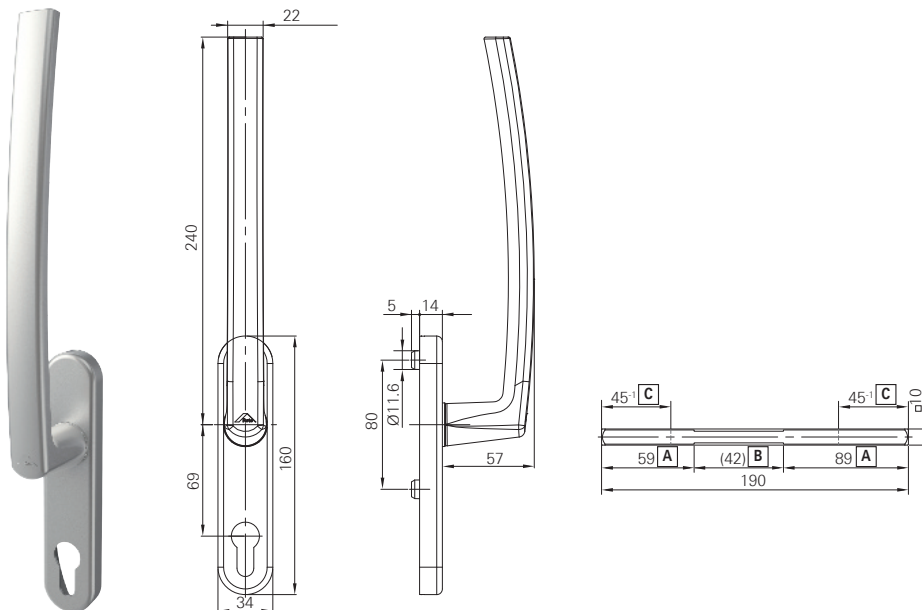
-	R01.1	Серебро натуральное	Анод.	Д	-	-	10 шт.	635136 <input type="checkbox"/>
	R01.3	Титан	Анод.	Д	-	-	10 шт.	896722 <input type="checkbox"/>
	R05.3	Средняя бронза	Анод.	Д	-	-	10 шт.	896723 <input type="checkbox"/>
	R06.2M	Глубокий чёрный матовый	Порошк.	Д	-	-	10 шт.	635135 <input type="checkbox"/>
	R07.2	Транспортный белый	Порошк.	Д	-	-	10 шт.	635134 <input type="checkbox"/>
	R07.3	Кремowo-белый	Порошк.	Д	-	-	10 шт.	896724 <input type="checkbox"/>
	R00.0	Без покрытия	-	Н	-	-	10 шт.	635138 <input type="checkbox"/>



ИНФО

Ручка без покрытия поставляется в разобранном виде.

7.1.6.3 Ручки для подъёмно-сдвижных дверей – внутренняя ручка; 240 мм



Дополнительные указания для ручки без покрытия

[A] Укорачивается максимум до 45 мм.

[B] Запор должен находиться в этой зоне.

[C] Длина зацепления четырёхгранного штифта в гарнитуре ручки. Зафиксируйте четырёхгранный штифт в ручках винтами без головки (крутящий момент: 4,0–5,0 Н·м).



Описание изделия

- Базовая ручка без дополнительной функции
- Длинный рычаг ручки
- Может использоваться только с наружной ручкой
- Положение фиксации 180°

Комплект поставки

- 1 ручка
- 1 четырёхгранный штифт, укорачиваемый
- 2 крепёжных шурупа, укорачиваемых



ИНФО

Профильный цилиндр не входит в комплект поставки.



ИНФО

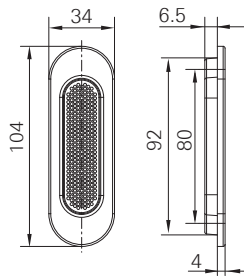
Ручка без покрытия поставляется в разобранном виде.

С отверстием под профильный цилиндр

150	R01.1	Серебро натуральное	Анод.	Д	2	M5x110	1 шт.	635131 <input type="checkbox"/>
150	R06.2M	Глубокий чёрный матовый	Порошк.	Д	2	M5x110	1 шт.	635130 <input type="checkbox"/>
150	R07.2	Транспортный белый	Порошк.	Д	2	M5x110	1 шт.	635129 <input type="checkbox"/>
150	R00.0	Без покрытия	-	Н	2	M5x110	1 шт.	635133 <input type="checkbox"/>



7.1.6.4 Ручки для подъёмно-сдвижных дверей – наружная утепленная ручка; овальная 7 мм



Описание изделия

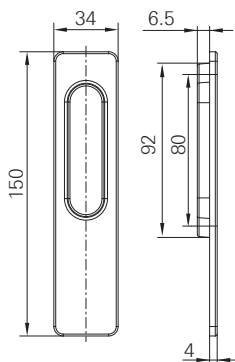
- Наружная ручка
- Соединение шурупами с внутренней ручкой

Комплект поставки

- 1 утепленная ручка

							№
R01.1	Серебро натуральное	Анод.	H	-	-	10 шт.	2005168 <input type="checkbox"/>
R01.3	Титан	Анод.	H	-	-	10 шт.	896726 <input type="checkbox"/>
R05.3	Средняя бронза	Анод.	H	-	-	10 шт.	2005176 <input type="checkbox"/>
R06.2M	Глубокий чёрный матовый	Порошк.	H	-	-	10 шт.	2005174 <input type="checkbox"/>
R07.2	Транспортный белый	Порошк.	H	-	-	10 шт.	2005175 <input type="checkbox"/>
R07.3	Кремово-белый	Порошк.	H	-	-	10 шт.	896728 <input type="checkbox"/>
R00.0	Необработанный	-	H	-	-	10 шт.	2005177 <input type="checkbox"/>

7.1.6.5 Ручки для подъёмно-сдвижных дверей – наружная утепленная ручка; с углами 7 мм



Описание изделия

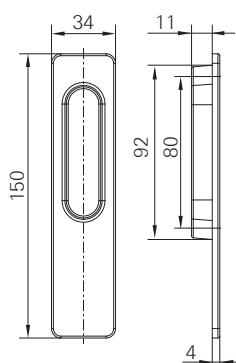
- Наружная ручка
- Соединение шурупами с внутренней ручкой

Комплект поставки

- 1 утепленная ручка

							№
R01.1	Серебро натуральное	Анод.	H	-	-	10 шт.	635151 <input type="checkbox"/>
R06.2M	Глубокий чёрный матовый	Порошк.	H	-	-	10 шт.	635150 <input type="checkbox"/>
R07.2	Транспортный белый	Порошк.	H	-	-	10 шт.	635149 <input type="checkbox"/>
R00.0	Без покрытия	-	H	-	-	10 шт.	635153 <input type="checkbox"/>

7.1.6.6 Ручки для подъёмно-сдвижных дверей – наружная утепленная ручка; с углами 11 мм



Описание изделия

- Наружная ручка
- Соединение шурупами с внутренней ручкой

Комплект поставки

- 1 утепленная ручка

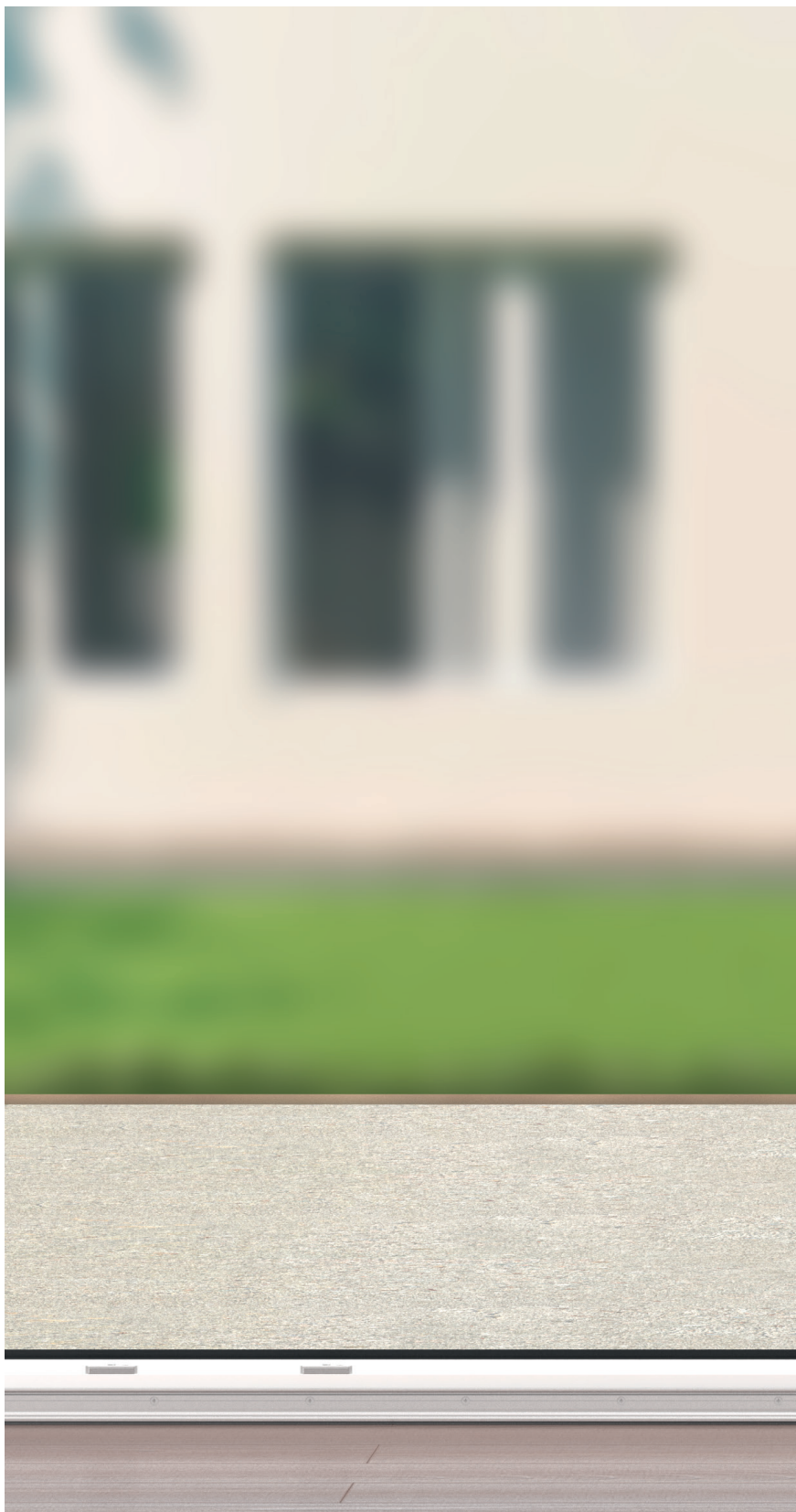
							№
R01.1	Серебро натуральное	Анод.	H	-	-	10 шт.	635156 <input type="checkbox"/>



							№
R06.2M	Глубокий чёрный матовый	Порошк.	H	-	-	10 шт.	635155 <input type="checkbox"/>
R07.2	Транспортный белый	Порошк.	H	-	-	10 шт.	635154 <input type="checkbox"/>
R00.0	Без покрытия	-	H	-	-	10 шт.	635158 <input type="checkbox"/>



Roto Patio Alversa





Roto Swing

Ручки для параллельных и наклонно-сдвижных систем – стандартное исполнение 206

Ручки для параллельно- и наклонно-сдвижных систем – с запирающим 100 Н·м 207

Roto Line

Ручки для параллельных и наклонно-сдвижных систем – внутренние ручки; 200 мм 208

Гарнитур ручки с розеткой; 200 мм 210

Ручки для параллельных и наклонно-сдвижных систем – внутренние ручки; 160 мм 211

Ручки для параллельно- и наклонно-сдвижных систем – внутренние ручки; 114 мм 212

Ручки для параллельно- и наклонно-сдвижных систем – снаружи и внутри розетки со стандартными ручками 213

Ручки для параллельно- и наклонно-сдвижных систем – снаружи розетка с плоской ручкой, а внутри розетка со стандартной ручкой 214

Ручки для параллельно- и наклонно-сдвижных систем – ручка-привод 216

Ручки для параллельно- и наклонно-сдвижных систем – ручка-привод 217

Ручки для параллельно- и наклонно-сдвижных систем – внутренние ручки, 200 мм, с запирающим 100 Н·м 218

Ручки для параллельно- и наклонно-сдвижных систем – внутренние ручки, 160 мм, с запирающим 100 Н·м 220

Ручки для параллельно- и наклонно-сдвижных систем – внутренние ручки, 114 мм, с запирающим 100 Н·м 221

Ручки для параллельно- и наклонно-сдвижных систем – внутренние ручки, 114 мм, с запирающим 40 Н·м 222

Оконные ручки – ручка-привод с запирающим 100 Н·м 223

Ручки для параллельных и наклонно-сдвижных систем – ручка-привод, с запирающим 100 Н·м 224

Ручки для параллельных и наклонно-сдвижных систем – ручка-привод, с запирающим 100 Н·м 225

Ручки для параллельно- и наклонно-сдвижных систем – внутренние ручки; без розетки 226

Ручки для параллельно- и наклонно-сдвижных систем – внутренние ручки; с запирающим без розетки 227

Ручки для балконных дверей – снаружи и внутри стандартная розетка с ручкой 228

Ручки для балконных дверей – снаружи розетка с плоской ручкой и внутри розетка с ручкой 230

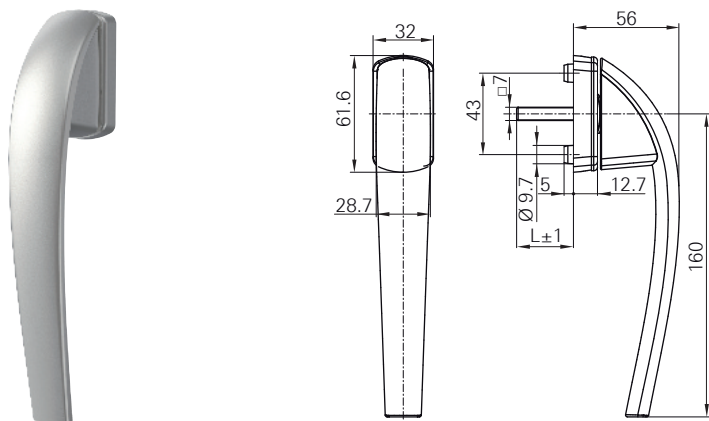
Ручки для раздвижных дверей – наружная утепленная ручка 231

Принадлежности 232

8 Roto Patio Alversa

8.1 Roto Swing

8.1.1 Ручки для параллельных и наклонно-сдвижных систем – стандартное исполнение



Описание изделия

- Базовая ручка без дополнительных функций
- Положение фиксации 90°
- 10 лет функциональной гарантии
- Классификация по DIN EN 13126-3.

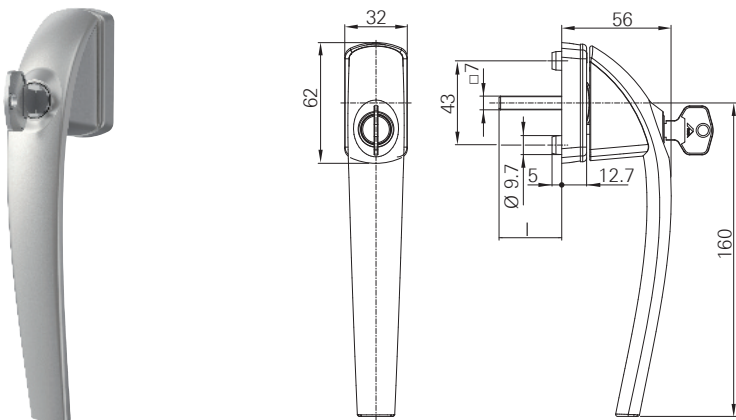
Комплект поставки

- 1 ручка для параллельной и наклонно-сдвижной системы
- без крепёжных винтов

35	R01.1	Серебро натуральное	Анод.	Д	-	-	15 шт.	619714 <input checked="" type="checkbox"/>	
	R05.3	Средняя бронза	Анод.	Д	-	-	15 шт.	619725 <input checked="" type="checkbox"/>	
	R07.2	Транспортный белый	Порошк.	Д	-	-	15 шт.	619726 <input checked="" type="checkbox"/>	
40	R01.1	Серебро натуральное	Анод.	Д	-	-	15 шт.	619727 <input type="checkbox"/>	
	R05.3	Средняя бронза	Анод.	Д	-	-	15 шт.	619728 <input type="checkbox"/>	
	R07.2	Транспортный белый	Порошк.	Д	-	-	15 шт.	619729 <input checked="" type="checkbox"/>	
43	R01.1	Серебро натуральное	Анод.	Д	-	-	15 шт.	619730 <input type="checkbox"/>	
	R01.3	Титан	Анод.	Д	-	-	15 шт.	729278 <input type="checkbox"/>	
	R05.3	Средняя бронза	Анод.	Д	-	-	15 шт.	619731 <input type="checkbox"/>	
	R07.2	Транспортный белый	Порошк.	Д	-	-	15 шт.	619732 <input checked="" type="checkbox"/>	



8.1.2 Ручки для параллельно- и наклонно-сдвижных систем – с запираем 100 Н·м



Описание изделия

- Запираемая ручка с допустимым крутящим моментом 100 Н·м
- Запирание: нажимной цилиндр с ключом с вертикальной нарезкой
- Простое, быстрое запирание нажатием на цилиндр
- Соответствует требованиям DIN EN 1627-1630, ПВ1 – ПВ6
- Положение фиксации 90°
- 10 лет функциональной гарантии
- Классификация по DIN EN 13126-3

Комплект поставки

- 1 ручка для параллельно- и наклонно-сдвижной системы
- 1 ключ
- без крепёжных шурупов



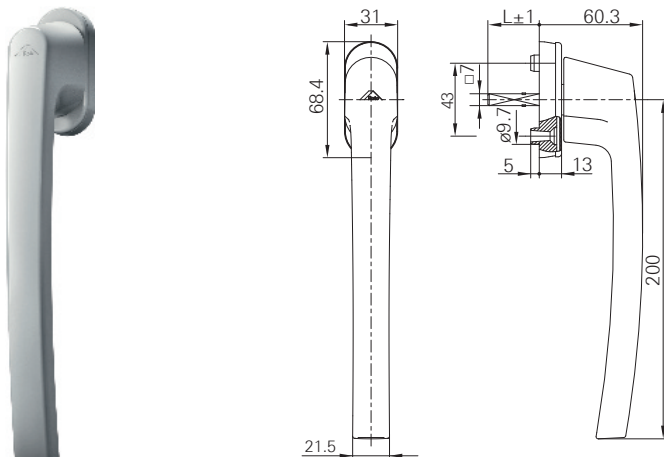
ИНФО

Дополнительная информация по запираемым ручкам → *со стр. 22.*

35	R01.1	Серебро натуральное	Анод.	Д	-	-	15 шт.	619733 <input type="checkbox"/>	
	R05.3	Средняя бронза	Анод.	Д	-	-	15 шт.	619734 <input type="checkbox"/>	
	R07.2	Транспортный белый	Порошк.	Д	-	-	15 шт.	619735 <input checked="" type="checkbox"/>	
40	R01.1	Серебро натуральное	Анод.	Д	-	-	15 шт.	619736 <input type="checkbox"/>	
	R05.3	Средняя бронза	Анод.	Д	-	-	15 шт.	619737 <input type="checkbox"/>	
	R07.2	Транспортный белый	Порошк.	Д	-	-	15 шт.	619738 <input type="checkbox"/>	
43	R01.1	Серебро натуральное	Анод.	Д	-	-	15 шт.	619739 <input checked="" type="checkbox"/>	
	R05.3	Средняя бронза	Анод.	Д	-	-	15 шт.	619740 <input type="checkbox"/>	
	R07.2	Транспортный белый	Порошк.	Д	-	-	15 шт.	619741 <input type="checkbox"/>	

8.2 Roto Line

8.2.1 Ручки для параллельных и наклонно-сдвижных систем – внутренние ручки; 200 мм



Описание изделия









- Базовая ручка без дополнительных функций
- Положение фиксации 90°
- 10 лет функциональной гарантии
- Классификация по DIN EN 13126-3

Комплект поставки

- 1 ручка для параллельной и наклонно-сдвижной системы
- 2 закрепляющих винта, укорачиваемые

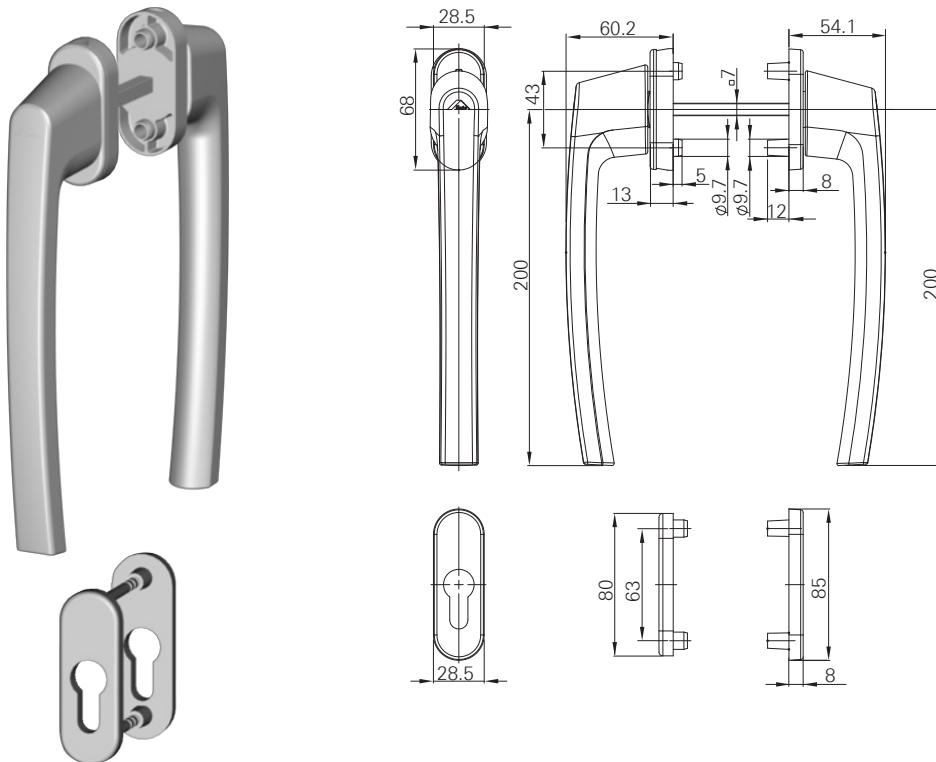
24	R01.1	Серебро натуральное	Анод.	Д	2	M5x30	1 шт.	815193	<input type="checkbox"/>
	R01.5	Серебристый	Анод.	Д	2	M5x30	1 шт.	815194	<input type="checkbox"/>
	R06.2M	Глубокий чёрный матовый	Порошк.	Д	2	M5x30	1 шт.	815215	<input type="checkbox"/>
	R07.2	Транспортный белый	Порошк.	Д	2	M5x30	1 шт.	815216	<input type="checkbox"/>
32	R01.1	Серебро натуральное	Анод.	Д	2	M5x40	1 шт.	786362	<input type="checkbox"/>
	R01.2	Серебро светлое	Анод.	Д	2	M5x40	1 шт.	786669	<input type="checkbox"/>
	R01.3	Титан	Анод.	Д	2	M5x40	1 шт.	786670	<input type="checkbox"/>
	R01.5	Серебристый	Порошк.	Д	2	M5x40	1 шт.	786671	<input type="checkbox"/>
	R04.4	Чёрно-коричневый	Порошк.	Д	2	M5x40	1 шт.	796925	<input type="checkbox"/>
	R05.3	Средняя бронза	Анод.	Д	2	M5x40	1 шт.	786363	<input type="checkbox"/>
	R05.4	Тёмная бронза	Порошк.	Д	2	M5x40	1 шт.	786364	<input type="checkbox"/>
	R05.5	Бронзовый	Анод.	Д	2	M5x40	1 шт.	786673	<input type="checkbox"/>
	R06.2M	Глубокий чёрный матовый	Порошк.	Д	2	M5x40	1 шт.	786674	<input type="checkbox"/>
	R07.2	Транспортный белый	Порошк.	Д	2	M5x40	1 шт.	786395	<input type="checkbox"/>
R07.3	Кремво-белый	Порошк.	Д	2	M5x40	1 шт.	786717	<input type="checkbox"/>	



								№
37	R01.1	Серебро натуральное	Анод.	Д	2	M5x45	1 шт.	780549 <input type="checkbox"/>
	R01.2	Серебро светлое	Анод.	Д	2	M5x45	1 шт.	786517 <input type="checkbox"/>
	R01.3	Титан	Анод.	Д	2	M5x45	1 шт.	780552 <input type="checkbox"/>
	R01.5	Серебристый	Порошк.	Д	2	M5x45	1 шт.	786519 <input type="checkbox"/>
	R04.4	Чёрно-коричневый	Порошк.	Д	2	M5x45	1 шт.	796926 <input type="checkbox"/>
	R05.3	Средняя бронза	Анод.	Д	2	M5x45	1 шт.	780575 <input type="checkbox"/>
	R05.4	Тёмная бронза	Порошк.	Д	2	M5x45	1 шт.	780576 <input type="checkbox"/>
	R05.5	Бронзовый	Анод.	Д	2	M5x45	1 шт.	780577 <input type="checkbox"/>
	R06.2M	Глубокий чёрный матовый	Порошк.	Д	2	M5x45	1 шт.	786715 <input type="checkbox"/>
	R07.3	Кремowo-белый	Порошк.	Д	2	M5x45	1 шт.	780579 <input type="checkbox"/>
R07.2	Транспортный белый	Порошк.	Д	2	M5x45	1 шт.	780578 <input type="checkbox"/>	
43	R01.1	Серебро натуральное	Анод.	Д	2	M5x50	1 шт.	780551 <input checked="" type="checkbox"/>
	R01.2	Серебро светлое	Анод.	Д	2	M5x50	1 шт.	786518 <input type="checkbox"/>
	R01.3	Титан	Анод.	Д	2	M5x50	1 шт.	780580 <input type="checkbox"/>
	R01.5	Серебристый	Порошк.	Д	2	M5x50	1 шт.	786672 <input type="checkbox"/>
	R04.4	Чёрно-коричневый	Порошк.	Д	2	M5x50	1 шт.	796927 <input checked="" type="checkbox"/>
	R05.3	Средняя бронза	Анод.	Д	2	M5x50	1 шт.	780581 <input checked="" type="checkbox"/>
	R05.4	Тёмная бронза	Порошк.	Д	2	M5x50	1 шт.	780582 <input checked="" type="checkbox"/>
	R05.5	Бронзовый	Анод.	Д	2	M5x50	1 шт.	780583 <input checked="" type="checkbox"/>
	R06.2M	Глубокий чёрный матовый	Порошк.	Д	2	M5x50	1 шт.	786716 <input checked="" type="checkbox"/>
	R07.2	Транспортный белый	Порошк.	Д	2	M5x50	1 шт.	780584 <input checked="" type="checkbox"/>
R07.3	Кремowo-белый	Порошк.	Д	2	M5x50	1 шт.	780585 <input type="checkbox"/>	



8.2.2 Гарнитур ручки с розеткой; 200 мм



Описание изделия

- Снаружи: стандартная ручка с жёсткой заштифтовкой с розеткой для профильного цилиндра
- Внутри: стандартная ручка с розеткой для профильного цилиндра
- Длина ручки 200 мм
- Толщина дверного полотна: 78–98 мм
- Скрытое крепление
- Положение фиксации 90°
- 10 лет функциональной гарантии

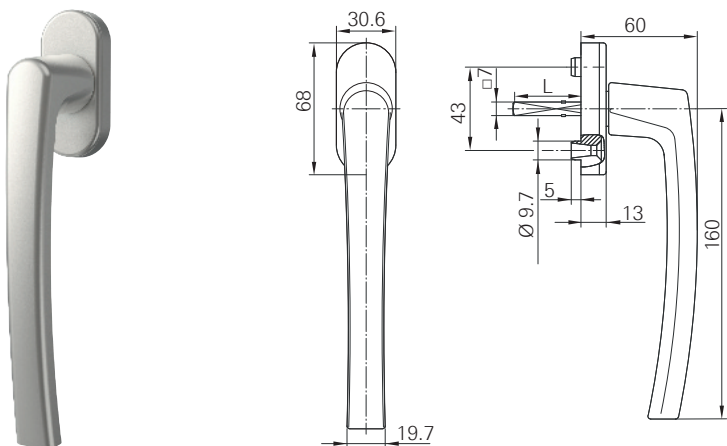
Комплект поставки

- 2 ручки
- 2 розетки для профильного цилиндра
- 4 крепёжных шурупа, укорачиваемых

135	R01.1	Серебро натуральное	Анод.	Д	4	M5x110	1 шт.	838659	<input checked="" type="checkbox"/>	
	R01.3	Титан	Анод.	Д	4	M5x110	1 шт.	838661	<input checked="" type="checkbox"/>	
	R01.5	Серебристый	Анод.	Д	4	M5x110	1 шт.	838663	<input type="checkbox"/>	
	R05.3	Средняя бронза	Анод.	Д	4	M5x110	1 шт.	838662	<input checked="" type="checkbox"/>	
	R05.5	Бронзовый	Анод.	Д	4	M5x110	1 шт.	838664	<input checked="" type="checkbox"/>	
	R06.2M	Глубокий чёрный матовый	Порошк.	Д	4	M5x110	1 шт.	838658	<input checked="" type="checkbox"/>	
	R07.2	Транспортный белый	Порошк.	Д	4	M5x110	1 шт.	838657	<input checked="" type="checkbox"/>	
	R07.3	Кремово-белый	Порошк.	Д	4	M5x110	1 шт.	896725	<input type="checkbox"/>	



8.2.3 Ручки для параллельных и наклонно-сдвижных систем – внутренние ручки; 160 мм



Описание изделия

- Базовая ручка без дополнительных функций
- Положение фиксации 90°
- 10 лет функциональной гарантии
- Классификация по DIN EN 13126-3

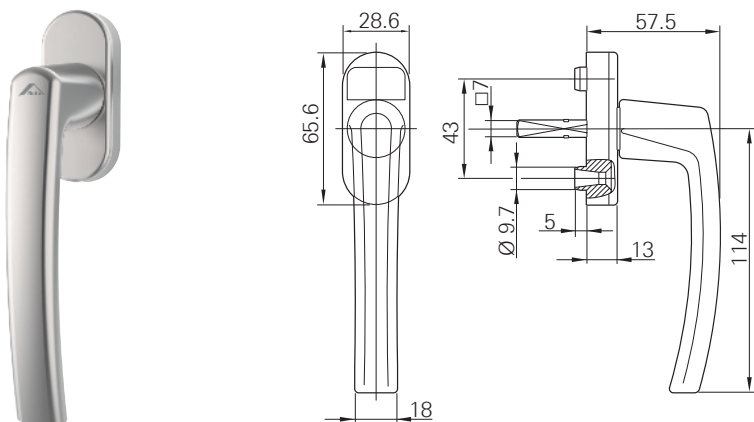
Комплект поставки

- 1 ручка для параллельной и наклонно-сдвижной системы
- без крепёжных винтов

35	R01.1	Серебро натуральное	Анод.	Д	-	-	1 шт.	211598 <input checked="" type="checkbox"/>
	R01.2	Серебро светлое	Анод.	Д	-	-	1 шт.	211599 <input type="checkbox"/>
	R01.3	Титан	Анод.	Д	-	-	1 шт.	288728 <input type="checkbox"/>
	R01.5	Серебристый	Анод.	Д	-	-	1 шт.	623491 <input checked="" type="checkbox"/>
	R05.4	Тёмная бронза	Анод.	Д	-	-	1 шт.	288727 <input checked="" type="checkbox"/>
	R05.3	Средняя бронза	Анод.	Д	-	-	1 шт.	211597 <input checked="" type="checkbox"/>
	R06.2M	Глубокий чёрный матовый	Порошк.	Д	-	-	1 шт.	794352 <input checked="" type="checkbox"/>
	R07.2	Транспортный белый	Порошк.	Д	-	-	1 шт.	211596 <input checked="" type="checkbox"/>
43	R01.1	Серебро натуральное	Анод.	Д	-	-	1 шт.	601161 <input checked="" type="checkbox"/>
	R01.2	Серебро светлое	Анод.	Д	-	-	1 шт.	601162 <input type="checkbox"/>
	R01.3	Титан	Анод.	Д	-	-	1 шт.	601163 <input type="checkbox"/>
	R05.3	Средняя бронза	Анод.	Д	-	-	1 шт.	601164 <input checked="" type="checkbox"/>
	R05.4	Тёмная бронза	Анод.	Д	-	-	1 шт.	601165 <input checked="" type="checkbox"/>
	R07.2	Транспортный белый	Порошк.	Д	-	-	1 шт.	601166 <input checked="" type="checkbox"/>



8.2.4 Ручки для параллельно- и наклонно-сдвижных систем – внутренние ручки; 114 мм



Описание изделия

- Базовая ручка без дополнительной функции
- Положение фиксации 90°
- 10 лет функциональной гарантии
- Классификация по DIN EN 13126-3

Комплект поставки

- 1 оконная ручка
- Крепёжные шурупы см. таблицу



ИНФО

Для использования в алюминиевых профилях требуется приёмный механизм → *со стр. 232.*



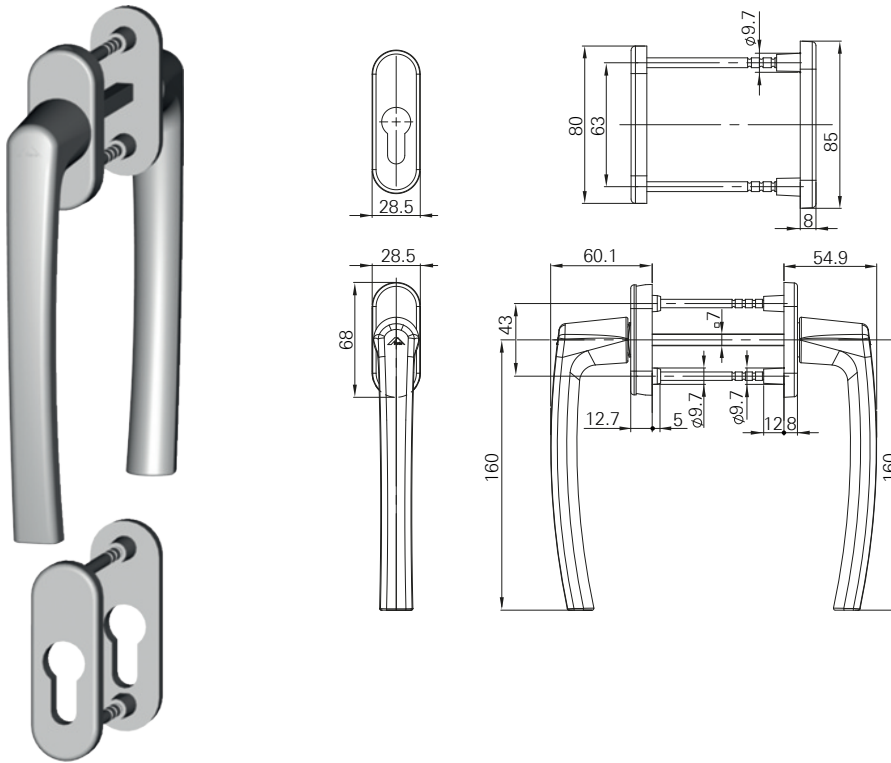
ИНФО

Для Patio Alversa | PS Air Com использовать только ручки длиной 200 мм.

24	R01.1	Серебро натуральное	-	Анод.	Д	-	-	20 шт.	262466 <input type="checkbox"/>
	R01.1	Серебро натуральное	-	Анод.	Д	2	M5x35	20 шт.	799867 <input type="checkbox"/>
	R01.1	Серебро натуральное	-	Анод.	Н	2	M5x35	20 шт.	858981 <input type="checkbox"/>
	R01.3	Титан	-	Анод.	Д	-	-	20 шт.	341748 <input type="checkbox"/>
	R01.3	Титан	-	Анод.	Н	2	M5x35	20 шт.	858983 <input type="checkbox"/>
	R04.1	Серо-коричневый	-	Порошк.	Н	2	M5x35	20 шт.	858982 <input type="checkbox"/>
	R06.2M	Глубокий чёрный матовый	-	Порошк.	Д	2	M5x30	20 шт.	857277 <input type="checkbox"/>
	R06.2M	Глубокий чёрный матовый	-	Порошк.	Д	2	M5x35	20 шт.	794253 <input type="checkbox"/>
	R07.2	Транспортный белый	-	Порошк.	Д	2	M5x35	20 шт.	490545 <input type="checkbox"/>
	R07.2	Транспортный белый	-	Порошк.	Н	2	M5x35	20 шт.	858980 <input type="checkbox"/>
	SF	Специальная окраска	Розетка: сигнальный белый	Порошк.	Д	2	M5x35	20 шт.	800294 <input type="checkbox"/>
	SF	Специальная окраска	Розетка: стальной серый	Порошк.	Д	2	M5x35	20 шт.	800385 <input type="checkbox"/>
SF	Специальная окраска	Розетка: глубокий чёрный	Порошк.	Д	2	M5x35	20 шт.	788812 <input type="checkbox"/>	



8.2.5 Ручки для параллельно- и наклонно-сдвижных систем – снаружи и внутри розетки со стандартными ручками



Описание изделия

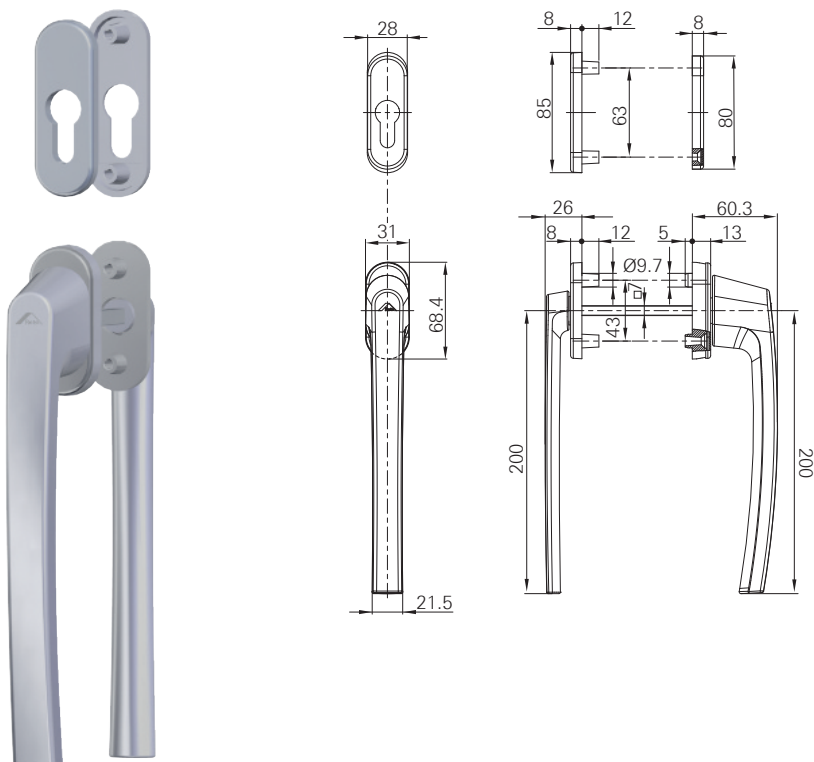
- Гарнитур ручки в исполнении с розеткой
- Снаружи: ручка с жёсткой заштифтовкой
- Снаружи: стандартная ручка с розеткой для профильного цилиндра
- Внутри: стандартная ручка с розеткой для профильного цилиндра
- Толщина дверного полотна: 48–78 мм
- Скрытое крепление
- Положение фиксации 90°
- 10 лет функциональной гарантии

Комплект поставки

- 2 ручки для параллельно- и наклонно-сдвижной системы
- 2 розетки для профильного цилиндра
- 4 крепёжных шурупа, укорачиваемых

100	R01.1	Серебро натуральное	Анод.	Д	4	M5x100	1 шт.	776119
	R05.3	Средняя бронза	Анод.	Д	4	M5x100	1 шт.	776120
	R05.4	Тёмная бронза	Порошк.	Д	4	M5x100	1 шт.	776121
	R05.5	Бронзовый	Анод.	Д	4	M5x100	1 шт.	776122
	R07.2	Транспортный белый	Порошк.	Д	4	M5x100	1 шт.	776123

8.2.6 Ручки для параллельно- и наклонно-сдвижных систем – снаружи розетка с плоской ручкой, а внутри розетка со стандартной ручкой



Описание изделия

- Гарнитур ручки в исполнении с розеткой
- Снаружи: ручка с жёсткой заштифтовкой
- Снаружи: плоская ручка с розеткой для профильного цилиндра
- Внутри: стандартная ручка с розеткой для профильного цилиндра
- Четырёхгранный штифт 100 мм
Толщина дверного полотна: 68–78 мм
- Четырёхгранный штифт 135 мм
Толщина дверного полотна: 78–98 мм
- Скрытое крепление
- Положение фиксации 90°
- 10 лет функциональной гарантии

Комплект поставки

- 2 ручки для параллельно- и наклонно-сдвижной системы
- 2 розетки для профильного цилиндра
- 4 крепёжных шурупа, укорачиваемых

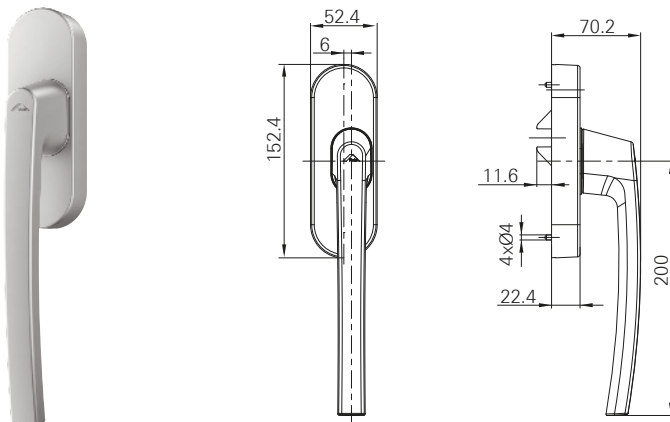
100	R01.1	Серебро натуральное	Анод.	Д	4	M5x100	1 шт.	786179 <input checked="" type="checkbox"/>
	R01.5	Серебристый	Порошк.	Д	4	M5x100	1 шт.	786221 <input checked="" type="checkbox"/>
	R02.2	Антрацитово-серый	Порошк.	Д	4	M5x100	1 шт.	820799 <input type="checkbox"/>
	R04.4	Чёрно-коричневый	Порошк.	Д	4	M5x100	1 шт.	796931 <input checked="" type="checkbox"/>
	R05.3	Средняя бронза	Анод.	Д	4	M5x100	1 шт.	786180 <input checked="" type="checkbox"/>
	R05.4	Тёмная бронза	Порошк.	Д	4	M5x100	1 шт.	786181 <input checked="" type="checkbox"/>
	R05.5	Бронзовый	Анод.	Д	4	M5x100	1 шт.	786182 <input checked="" type="checkbox"/>
	R06.2M	Глубокий чёрный матовый	Порошк.	Д	4	M5x100	1 шт.	786222 <input checked="" type="checkbox"/>
	R07.2	Транспортный белый	Порошк.	Д	4	M5x100	1 шт.	786183 <input checked="" type="checkbox"/>
R07.3	Кремово-белый	Порошк.	Д	4	M5x100	1 шт.	786184 <input type="checkbox"/>	



135	R01.1	Серебро натуральное	Анод.	Д	4	M5x110	1 шт.	786225 <input type="checkbox"/>
	R01.5	Серебристый	Порошк.	Д	4	M5x110	1 шт.	786220 <input type="checkbox"/>
	R04.4	Чёрно-коричневый	Порошк.	Д	4	M5x110	1 шт.	796932 <input checked="" type="checkbox"/>
	R05.3	Средняя бронза	Анод.	Д	4	M5x110	1 шт.	786226 <input checked="" type="checkbox"/>
	R05.4	Тёмная бронза	Порошк.	Д	4	M5x110	1 шт.	786227 <input checked="" type="checkbox"/>
	R05.5	Бронзовый	Анод.	Д	4	M5x110	1 шт.	786228 <input checked="" type="checkbox"/>
	R06.2M	Глубокий чёрный матовый	Порошк.	Д	4	M5x110	1 шт.	786229 <input checked="" type="checkbox"/>
	R07.2	Транспортный белый	Порошк.	Д	4	M5x110	1 шт.	786230 <input type="checkbox"/>
R07.3	Кремowo-белый	Порошк.	Д	4	M5x110	1 шт.	786219 <input type="checkbox"/>	



8.2.7 Ручки для параллельно- и наклонно-сдвижных систем – ручка-привод



Описание изделия

- Положение фиксации 90°
- 10 лет функциональной гарантии
- Для этой ручки требуются специальные элементы фурнитуры. Необходимый элемент фурнитуры указан в соответствующем системном каталоге.

Комплект поставки

- 1 оконная ручка
- 1 набор Т-образного приёмника



ИНФО

Комплект поставки набора Т-образного приёмника см. → со стр. 235

						№
R01.5	Серебристый	Порошк.	Д	1 шт.	Алюминий	775916 <input type="checkbox"/>
R04.4	Чёрно-коричневый	Порошк.	Д	1 шт.		796851 <input type="checkbox"/>
R05.4	Тёмная бронза	Анод.	Д	1 шт.		775919 <input checked="" type="checkbox"/>
R06.2M	Глубокий чёрный матовый	Порошк.	Д	1 шт.		775918 <input type="checkbox"/>
R07.2	Транспортный белый	Порошк.	Д	1 шт.		775917 <input type="checkbox"/>
R00.0	Без покрытия	-	Н	1 шт.		775920 <input type="checkbox"/>

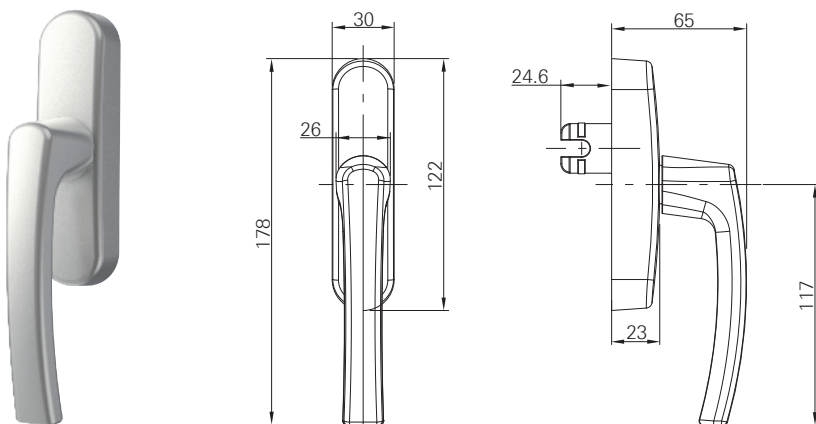


ИНФО

Ручка без покрытия поставляется в разобранном виде.



8.2.8 Ручки для параллельно- и наклонно-сдвижных систем – ручка-привод



Описание изделия

- Базовая ручка без дополнительной функции
- Положение фиксации 90°

Комплект поставки

- 1 ручка для параллельно- и наклонно-сдвижной системы
- без крепёжных шурупов

									№
26	R01.5	Серебристый	Порошк.	-	-	Д	1 шт.	786522	
	R05.4	Тёмная бронза	Порошк.	-	-	Д	1 шт.	786523	
	R06.2M	Глубокий чёрный матовый	Порошк.	-	-	Д	1 шт.	786524	
	R07.2	Транспортный белый	Порошк.	-	-	Д	1 шт.	786535	
	R00.0	Без покрытия	-	-	-	Д	1 шт.	786541	

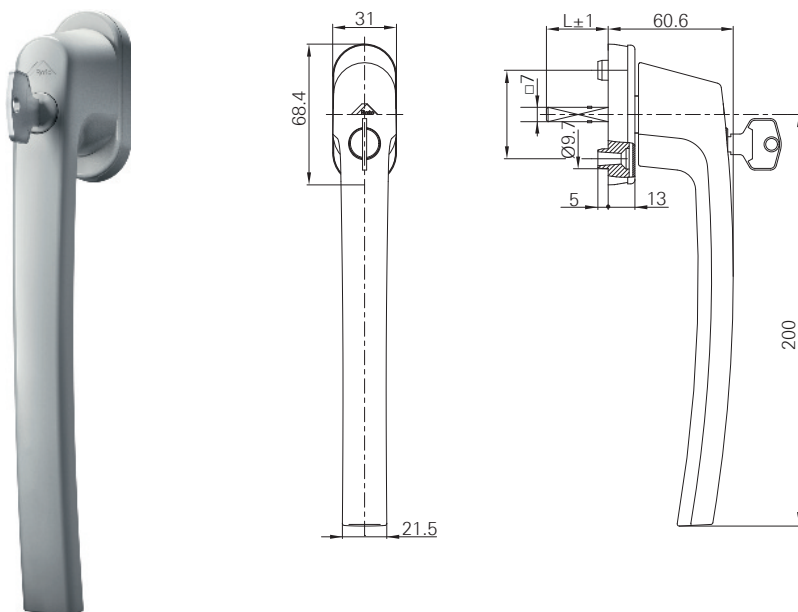
Подходящий Т-образный приёмник → со стр. 235.



ИНФО

Ручка без покрытия поставляется в разобранном виде.

8.2.9 Ручки для параллельно- и наклонно-сдвижных систем – внутренние ручки, 200 мм, с запираением 100 Н·м



Описание изделия

- Запираемая ручка с допустимым крутящим моментом 100 Н·м
- Запирание: нажимной цилиндр с ключом с вертикальной нарезкой
- Простое, быстрое запирание нажатием на цилиндр
- Соответствует требованиям DIN EN 1627-1630, ПВ1 – ПВ6
- Положение фиксации 90°
- 10 лет функциональной гарантии
- Классификация по DIN EN 13126-3

Комплект поставки

- 1 ручка для параллельно- и наклонно-сдвижной системы
- 1 ключ
- 2 крепёжных шурупа, укорачиваемых

i ИНФО

Дополнительная информация по запираемым ручкам → *со стр. 22.*

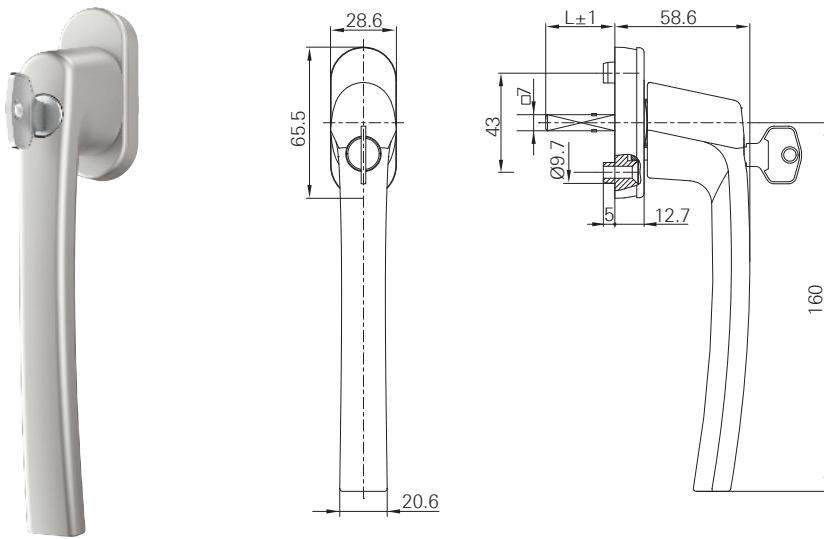
24	R01.1	Серебро натуральное	Анод.	Д	2	M5x30	1 шт.	815217 <input type="checkbox"/>
	R01.5	Серебристый	Анод.	Д	2	M5x30	1 шт.	815218 <input type="checkbox"/>
	R06.2M	Глубокий чёрный матовый	Порошк.	Д	2	M5x30	1 шт.	815219 <input type="checkbox"/>
	R07.2	Транспортный белый	Порошк.	Д	2	M5x30	1 шт.	815220 <input type="checkbox"/>



									№
32	R01.1	Серебро натуральное	Анод.	Д	2	M5x40	1 шт.	786719	<input type="checkbox"/>
	R01.2	Серебро светлое	Анод.	Д	2	M5x40	1 шт.	786720	<input type="checkbox"/>
	R01.3	Титан	Анод.	Д	2	M5x40	1 шт.	786732	<input type="checkbox"/>
	R01.5	Серебристый	Порошк.	Д	2	M5x40	1 шт.	786733	<input type="checkbox"/>
	R04.4	Чёрно-коричневый	Порошк.	Д	2	M5x40	1 шт.	796928	<input type="checkbox"/>
	R05.3	Средняя бронза	Анод.	Д	2	M5x40	1 шт.	786397	<input type="checkbox"/>
	R05.4	Тёмная бронза	Порошк.	Д	2	M5x40	1 шт.	786398	<input type="checkbox"/>
	R05.5	Бронзовый	Анод.	Д	2	M5x40	1 шт.	787000	<input type="checkbox"/>
	R06.2M	Глубокий чёрный матовый	Порошк.	Д	2	M5x40	1 шт.	787002	<input type="checkbox"/>
	R07.2	Транспортный белый	Порошк.	Д	2	M5x40	1 шт.	786399	<input type="checkbox"/>
R07.3	Кремowo-белый	Порошк.	Д	2	M5x40	1 шт.	787001	<input type="checkbox"/>	
37	R01.1	Серебро натуральное	Анод.	Д	2	M5x45	1 шт.	780586	<input checked="" type="checkbox"/>
	R01.2	Серебро светлое	Анод.	Д	2	M5x45	1 шт.	786396	<input type="checkbox"/>
	R01.3	Титан	Анод.	Д	2	M5x45	1 шт.	780587	<input type="checkbox"/>
	R01.5	Серебристый	Порошк.	Д	2	M5x45	1 шт.	786734	<input type="checkbox"/>
	R04.4	Чёрно-коричневый	Порошк.	Д	2	M5x45	1 шт.	796929	<input type="checkbox"/>
	R05.3	Средняя бронза	Анод.	Д	2	M5x45	1 шт.	780588	<input checked="" type="checkbox"/>
	R05.4	Тёмная бронза	Порошк.	Д	2	M5x45	1 шт.	780589	<input checked="" type="checkbox"/>
	R05.5	Бронзовый	Анод.	Д	2	M5x45	1 шт.	780590	<input checked="" type="checkbox"/>
	R06.2M	Глубокий чёрный матовый	Порошк.	Д	2	M5x45	1 шт.	787003	<input checked="" type="checkbox"/>
	R07.2	Транспортный белый	Порошк.	Д	2	M5x45	1 шт.	780591	<input checked="" type="checkbox"/>
R07.3	Кремowo-белый	Порошк.	Д	2	M5x45	1 шт.	780592	<input type="checkbox"/>	
43	R01.1	Серебро натуральное	Анод.	Д	2	M5x50	1 шт.	780593	<input type="checkbox"/>
	R01.2	Серебро светлое	Анод.	Д	2	M5x45	1 шт.	786730	<input type="checkbox"/>
	R01.3	Титан	Анод.	Д	2	M5x50	1 шт.	780594	<input checked="" type="checkbox"/>
	R01.5	Серебристый	Порошк.	Д	2	M5x50	1 шт.	786755	<input type="checkbox"/>
	R02.2	Антрацитово-серый	Порошк.	Д	2	M5x50	1 шт.	820798	<input type="checkbox"/>
	R04.4	Чёрно-коричневый	Порошк.	Д	2	M5x50	1 шт.	796930	<input type="checkbox"/>
	R05.3	Средняя бронза	Анод.	Д	2	M5x50	1 шт.	780595	<input type="checkbox"/>
	R05.4	Тёмная бронза	Порошк.	Д	2	M5x50	1 шт.	780596	<input type="checkbox"/>
	R05.5	Бронзовый	Анод.	Д	2	M5x50	1 шт.	780597	<input type="checkbox"/>
	R06.2M	Глубокий чёрный матовый	Порошк.	Д	2	M5x50	1 шт.	787004	<input checked="" type="checkbox"/>
	R07.2	Транспортный белый	Порошк.	Д	2	M5x50	1 шт.	780598	<input type="checkbox"/>
	R07.3	Кремowo-белый	Порошк.	Д	2	M5x50	1 шт.	780599	<input type="checkbox"/>



8.2.10 Ручки для параллельно- и наклонно-сдвижных систем – внутренние ручки, 160 мм, с запираем 100 Н·м



Описание изделия

- Запираемая ручка с допустимым крутящим моментом 100 Н·м
- Запирание: нажимной цилиндр с ключом с вертикальной нарезкой
- Простое, быстрое запирание нажатием на цилиндр
- Соответствует требованиям DIN EN 1627-1630, ПВ1 – ПВ6
- Положение фиксации 90°
- 10 лет функциональной гарантии
- Классификация по DIN EN 13126-3

Комплект поставки

- 1 ручка для параллельно- и наклонно-сдвижной системы
- 1 ключ
- без крепёжных шурупов



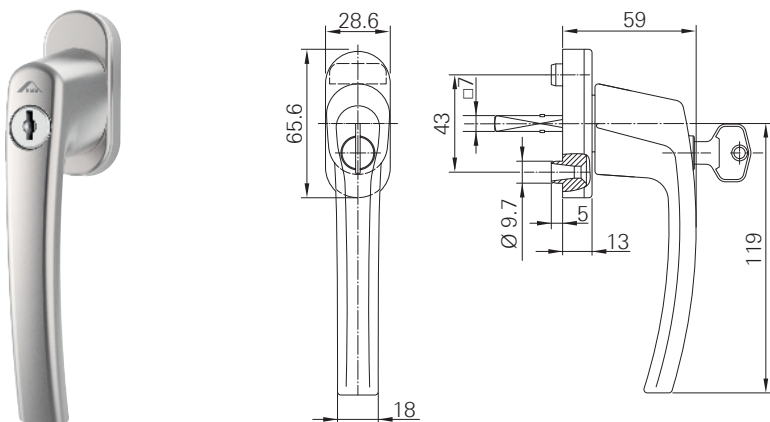
ИНФО

Дополнительная информация по запираемым ручкам → *со стр. 22.*

43	R07.2	Транспортный белый	Порошк.	Д	-	-	1 шт.	774105 <input checked="" type="checkbox"/>
	R01.1	Серебро натуральное	Порошк.	Д	-	-	1 шт.	773853 <input checked="" type="checkbox"/>
	R01.3	Титан	Порошк.	Д	-	-	1 шт.	773854 <input type="checkbox"/>
	R04.1	Серо-коричневый	Порошк.	Д	-	-	1 шт.	775173 <input type="checkbox"/>



8.2.11 Ручки для параллельно- и наклонно-сдвижных систем – внутренние ручки, 114 мм, с запираем 100 Н·м



Описание изделия

- Запираемая ручка с допустимым крутящим моментом 100 Н·м
- Запирание: нажимной цилиндр с ключом с вертикальной нарезкой
- Простое, быстрое запирание нажатием на цилиндр
- Соответствует требованиям DIN EN 13126-3, ПВ1 – ПВ6
- Положение фиксации 90°
- 10 лет функциональной гарантии
- Классификация по DIN EN 13126-3

Комплект поставки

- 1 оконная ручка
- 1 ключ
- Крепёжные шурупы см. таблицу



ИНФО

Дополнительная информация по запираемым ручкам → *со стр. 22.*

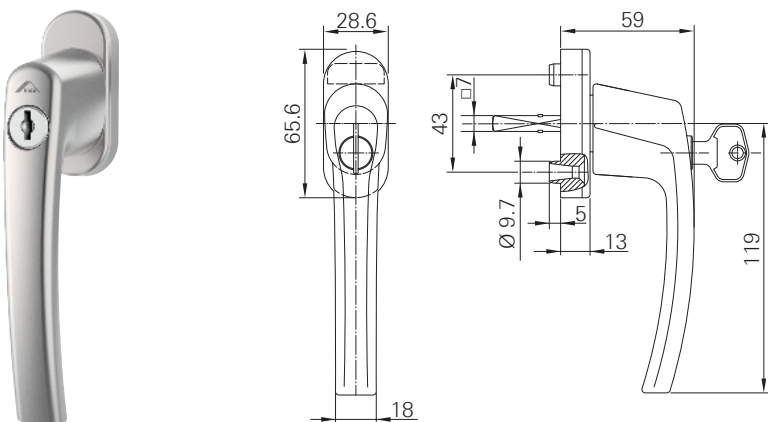


ИНФО

Для использования в алюминиевых профилях требуется приёмный механизм → *со стр. 232.*

24	R01.1	Серебро натуральное	Анод.	Д	2	M5x30	20 шт.	819857 <input type="checkbox"/>
	R01.1	Серебро натуральное	Анод.	Н	2	M5x35	20 шт.	858985 <input type="checkbox"/>
	R01.3	Титан	Анод.	Н	2	M5x35	20 шт.	858986 <input checked="" type="checkbox"/>
	R07.2	Транспортный белый	Порошк.	Д	2	M5x30	20 шт.	819856 <input type="checkbox"/>
	R07.2	Транспортный белый	Порошк.	Н	2	M5x35	20 шт.	858984 <input type="checkbox"/>

8.2.12 Ручки для параллельно- и наклонно-сдвижных систем – внутренние ручки, 114 мм, с запиранием 40 Н·м



Описание изделия

- Запираемая ручка с допустимым крутящим моментом 40 Н·м (базовая система безопасности)
- Запирание: поворотный цилиндр с ключом с вертикальной нарезкой
- Целенаправленное отпирание и запирание
- Управление при разблокированной ручке
- Положение фиксации 90°
- 10 лет функциональной гарантии
- Классификация по DIN EN 13126-3

Комплект поставки

- 1 оконная ручка
- 1 ключ
- Крепёжные шурупы см. таблицу



ИНФО

Для использования в алюминиевых профилях требуется приёмный механизм → *со стр. 232.*



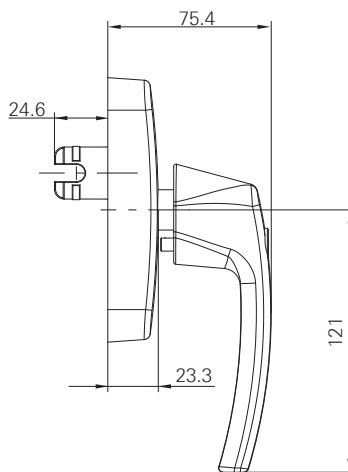
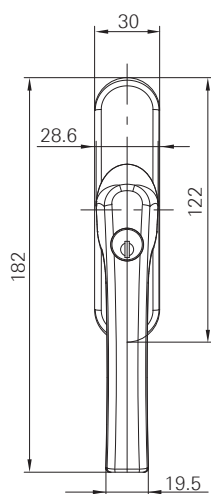
ИНФО

Для Patio Alversa | PS Air Com использовать только ручки длиной 200 мм.

								
24	R01.1	Серебро натуральное	Анод.	Д	-	-	15 шт.	610560 <input type="checkbox"/>
	R01.5	Серебристый	Анод.	Н	2	M5x30	15 шт.	640325 <input type="checkbox"/>
	R06.2	Глубокий чёрный	Порошк.	Д	2	M5x40	15 шт.	840755 <input type="checkbox"/>
	R07.2	Транспортный белый	Порошк.	Д	-	-	15 шт.	765011 <input type="checkbox"/>



8.2.13 Оконные ручки – ручка-привод с запиранием 100 Н·м



Описание изделия

- Запираемая ручка с допустимым крутящим моментом 100 Н·м
- Запираение: цилиндр с ключом с вертикальной нарезкой
- Положение фиксации 90°

Комплект поставки

- 1 оконная ручка
- 2 ключа
- без крепёжных шурупов

26	R01.1	Серебро натуральное	Жидк.лак	Д	-	-	10 шт.	384524 <input type="checkbox"/>
			Жидк.лак	Н	-	-	10 шт.	384525 <input type="checkbox"/>
	R01.5	Серебристый	Порошк.	Д	-	-	10 шт.	378843 <input checked="" type="checkbox"/>
	R03.4	Нержавеющая сталь	Никелированный	Д	-	-	10 шт.	335881 <input type="checkbox"/>
	R05.4	Тёмная бронза	Порошк.	Д	-	-	10 шт.	378917 <input type="checkbox"/>
	R06.2M	Глубокий чёрный матовый	Порошк.	Д	-	-	10 шт.	378844 <input type="checkbox"/>
	R06.2	Глубокий чёрный	Порошк.	Д	-	-	10 шт.	385193 <input checked="" type="checkbox"/>
	R07.1	Белый	Порошк.	Д	-	-	10 шт.	378915 <input type="checkbox"/>
			Порошк.	Н	-	-	10 шт.	384521 <input type="checkbox"/>
	R07.2	Транспортный белый	Порошк.	Д	-	-	10 шт.	378916 <input type="checkbox"/>
SF	Специальная окраска	Жидк.лак	Д	-	-	10 шт.	378918 <input type="checkbox"/>	
		Порошк.	Н	-	-	10 шт.	384523 <input type="checkbox"/>	
R00.0	Без покрытия	-	Н	-	-	10 шт.	238700 <input checked="" type="checkbox"/>	
32	R01.5	Серебристый	Анод.	Д	-	-	10 шт.	384099 <input type="checkbox"/>

Подходящий Т-образный приёмник → со стр. 235.

Вилка для ручки-привода → со стр. 235, вилки другой длины по запросу.

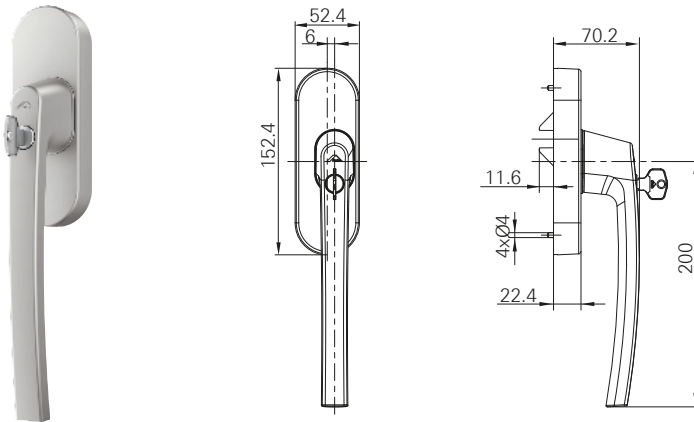
Принадлежности для ручки-привода → со стр. 235.



ИНФО

Ручка без покрытия поставляется в разобранном виде.

8.2.14 Ручки для параллельных и наклонно-сдвижных систем – ручка-привод, с запираением 100 Н·м



Описание изделия

- Запираемая ручка с проверенным крутящим моментом 100 Н·м
- Запираение: нажимной цилиндр с ключом с вертикальной нарезкой
- Простое, быстрое запираение посредством нажатия на цилиндр
- Соответствует требованиям DIN EN 1627-1930, ПВ1 – ПВ6
- Для этой ручки требуются специальные элементы фурнитуры.

Комплект поставки

- 1 ручка для параллельной и наклонно-сдвижной системы
- 1 набор Т-образного приёмника

						№
R01.1	Серебро натуральное	Анод.	Д	1 шт.	Дерево ПВХ	775943 <input type="checkbox"/>
R04.4	Чёрно-коричневый	Порошк.	Д	1 шт.		796850 <input type="checkbox"/>
R05.3	Средняя бронза	Анод.	Д	1 шт.		775944 <input type="checkbox"/>
R05.4	Тёмная бронза	Порошк.	Д	1 шт.		775945 <input type="checkbox"/>
R05.5	Бронзовый	Анод.	Д	1 шт.		775946 <input type="checkbox"/>
R07.2	Транспортный белый	Порошк.	Д	1 шт.		775947 <input type="checkbox"/>
R07.3	Кремово-белый	Порошк.	Д	1 шт.		775948 <input type="checkbox"/>
R01.5	Серебристый	Порошк.	Д	1 шт.		Алюминий
R04.4	Чёрно-коричневый	Порошк.	Д	1 шт.	796853 <input type="checkbox"/>	
R05.4	Тёмная бронза	Анод.	Д	1 шт.	775924 <input type="checkbox"/>	
R06.2M	Глубокий чёрный матовый	Порошк.	Д	1 шт.	775923 <input type="checkbox"/>	
R07.2	Транспортный белый	Анод.	Д	1 шт.		775922 <input type="checkbox"/>



ИНФО

Ручка без покрытия поставляется в разобранном виде.

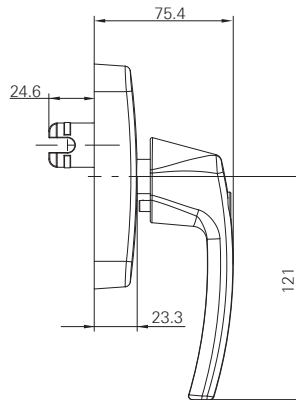
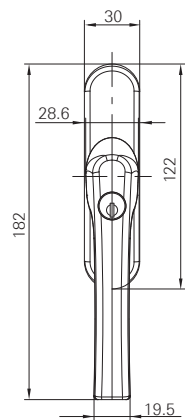


ИНФО

Комплект поставки набора Т-образного приёмника см. → со стр. 235



8.2.15 Ручки для параллельных и наклонно-сдвижных систем – ручка-привод, с запираем 100 Н·м



Описание изделия

- Запираемая ручка с проверенным крутящим моментом 100 Н·м
- Запирание: цилиндр с ключом с вертикальной нарезкой
- Положение фиксации 90°

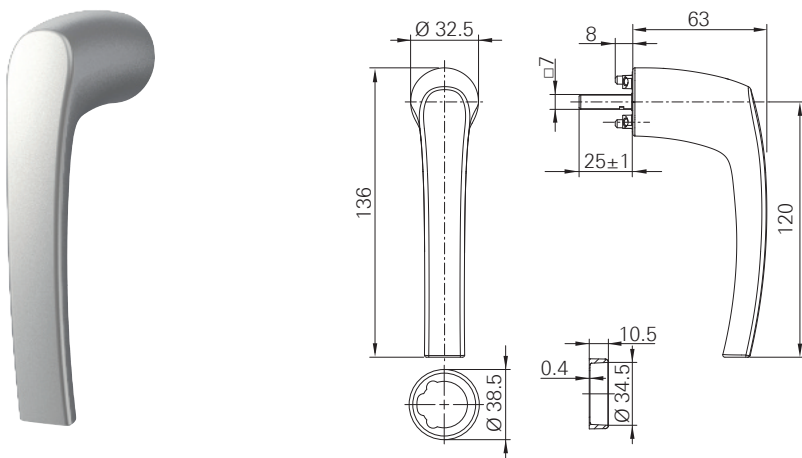
Комплект поставки

- 1 ручка для параллельной и наклонно-сдвижной системы
- 2 ключа
- без крепёжных винтов

26	R01.5	Серебристый	Порошк.	Д	-	-	1 шт.	786536 <input type="checkbox"/>
	R05.4	Тёмная бронза	Порошк.	Д	-	-	1 шт.	786537 <input type="checkbox"/>
	R06.2M	Глубокий чёрный матовый	Порошк.	Д	-	-	1 шт.	786538 <input type="checkbox"/>
	R07.2	Транспортный белый	Порошк.	Д	-	-	1 шт.	786539 <input type="checkbox"/>



8.2.16 Ручки для параллельно- и наклонно-сдвижных систем – внутренние ручки; без розетки



Описание изделия

- Базовая ручка без дополнительной функции
- Опционально комбинируется с кольцевой розеткой подходящего цвета
- Скрытое крепление
- Положение фиксации 90°

Комплект поставки

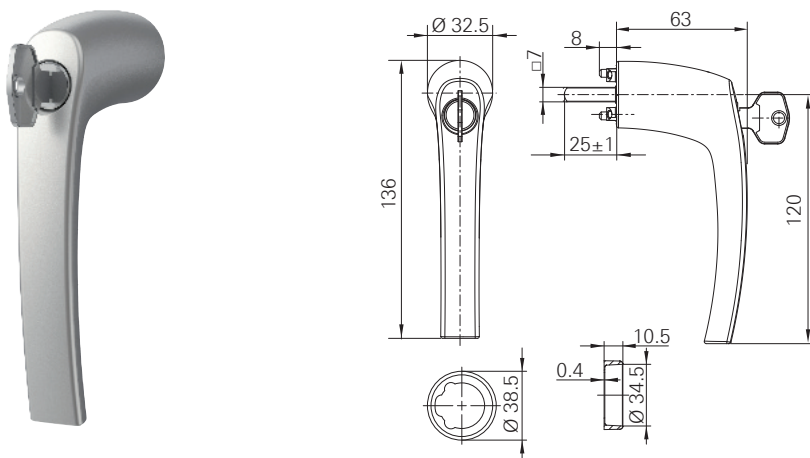
- 1 оконная ручка
- 2 крепёжных шурупа
- 1 транспортировочный фиксатор

25	R01.1	Серебро натуральное	Жидк.лак	Н	2	M4x12.5	10 шт.	623294	<input checked="" type="checkbox"/>
	R01.5	Серебристый	Порошк.	Н	2	M4x12.5	10 шт.	377908	<input checked="" type="checkbox"/>
	R03.4	Нержавеющая сталь	Мет.лак	Н	2	M4x12.5	10 шт.	619288	<input type="checkbox"/>
	R05.4	Тёмная бронза	Анод.	Н	2	M4x12.5	10 шт.	377912	<input checked="" type="checkbox"/>
	R06.2M	Глубокий чёрный матовый	Порошк.	Н	2	M4x12.5	10 шт.	377909	<input checked="" type="checkbox"/>
	R07.1	Белый	Порошк.	Н	2	M4x12.5	10 шт.	377910	<input type="checkbox"/>
	R07.2	Транспортный белый	Порошк.	Н	2	M4x12.5	10 шт.	377911	<input type="checkbox"/>
SF	Специальная окраска	Жидк.лак Порошк.	Н	2	M4x12.5	10 шт.	377913	<input type="checkbox"/>	

Принадлежности для ручки без розетки → со стр. 116.



8.2.17 Ручки для параллельно- и наклонно-сдвижных систем – внутренние ручки; с запиранием без розетки



Описание изделия

- Запираемая ручка с допустимым крутящим моментом 40 Н·м
- Запирание: поворотный цилиндр с ключом с вертикальной нарезкой
- Целенаправленное отпирание и запирание
- Управление при разблокированной ручке
- Положение фиксации 90°

Комплект поставки

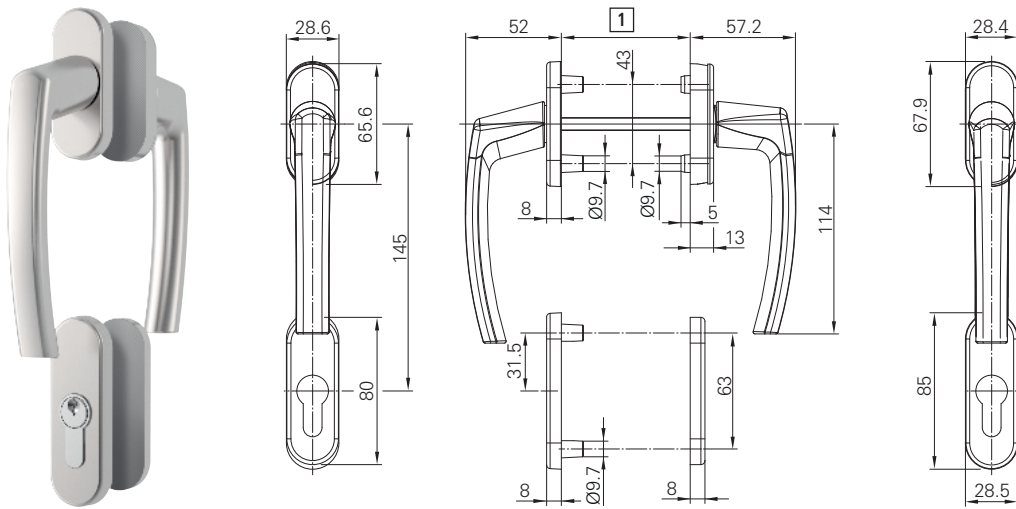
- 1 оконная ручка
- 1 ключ
- 2 крепёжных шурупа
- 1 транспортировочный фиксатор



25	R01.1	Серебро натуральное	Жидк.лак	H	2	M4x12.5	10 шт.	623475 <input checked="" type="checkbox"/>
	R01.5	Серебристый	Порошк.	H	2	M4x12.5	10 шт.	377914 <input type="checkbox"/>
	R03.4	Нержавеющая сталь	Анод.	H	2	M4x12.5	10 шт.	619289 <input type="checkbox"/>
	R05.4	Тёмная бронза	Анод.	H	2	M4x12.5	10 шт.	377918 <input type="checkbox"/>
	R06.2	Глубокий чёрный	Порошк.	H	2	M4x12.5	10 шт.	377915 <input checked="" type="checkbox"/>
	R07.2	Транспортный белый	Порошк.	H	2	M4x12.5	10 шт.	377917 <input type="checkbox"/>
	SF	Специальная окраска	Жидк.лак Порошк.	H	2	M4x12.5	10 шт.	377919 <input checked="" type="checkbox"/>

Принадлежности для ручки без розетки → со стр. 116.

8.2.18 Ручки для балконных дверей – снаружи и внутри стандартная розетка с ручкой



Описание изделия

- Гарнитур ручки в исполнении с розеткой
- Снаружи: ручка с жёсткой заштифтовкой
- Снаружи и внутри: стандартная ручка с розеткой для профильного цилиндра
- Скрытое крепление
- Положение фиксации 90°
- 10 лет функциональной гарантии

Комплект поставки

- 2 оконные ручки
- 2 розетки для профильного цилиндра
- 4 крепёжных шурупа, укорачиваемых



ИНФО









Профильный цилиндр не входит в комплект поставки.



ИНФО

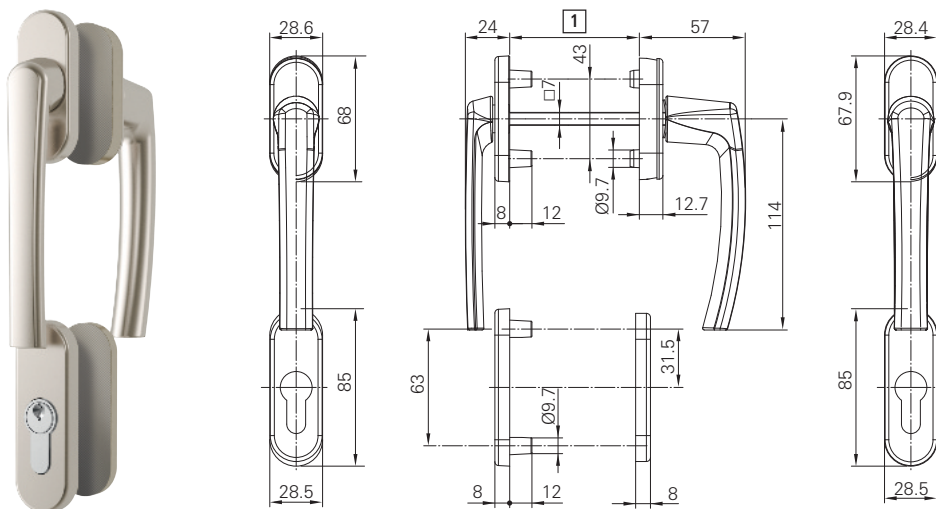
Для использования в алюминиевых профилях требуется приёмный механизм → *со стр. 232.*



								№
100	R01.1	Серебро натуральное	Анод.	Д	4	M5x100	1 шт.	228292 <input checked="" type="checkbox"/>
			Анод.	Н	4	M5x100	1 шт.	228380 <input checked="" type="checkbox"/>
	R01.2	Серебро светлое	Анод.	Д	4	M5x100	1 шт.	228293 <input checked="" type="checkbox"/>
			Анод.	Н	4	M5x100	1 шт.	228381 <input type="checkbox"/>
	R01.3	Титан	Анод.	Д	4	M5x100	1 шт.	228233 <input checked="" type="checkbox"/>
			Анод.	Н	4	M5x100	1 шт.	228333 <input type="checkbox"/>
	R03.1	Латунь матовая	Анод.	Д	4	M5x100	1 шт.	228294 <input checked="" type="checkbox"/>
			Анод.	Н	4	M5x100	1 шт.	228382 <input type="checkbox"/>
	R04.1	Серо-коричневый	Порошк.	Д	4	M5x100	1 шт.	228235 <input checked="" type="checkbox"/>
			Порошк.	Н	4	M5x100	1 шт.	228335 <input type="checkbox"/>
	R05.3	Средняя бронза	Анод.	Д	4	M5x100	1 шт.	228295 <input checked="" type="checkbox"/>
			Анод.	Н	4	M5x100	1 шт.	228383 <input type="checkbox"/>
	R05.5	Бронзовый	Анод.	Д	4	M5x100	1 шт.	228296 <input checked="" type="checkbox"/>
			Анод.	Н	4	M5x100	1 шт.	228384 <input checked="" type="checkbox"/>
	R06.2M	Глубокий чёрный матовый	Порошк.	Н	4	M5x100	1 шт.	794348 <input checked="" type="checkbox"/>
	R07.1	Белый	Порошк.	Д	4	M5x100	1 шт.	228236 <input checked="" type="checkbox"/>
Порошк.			Н	4	M5x100	1 шт.	228336 <input type="checkbox"/>	
R07.2	Транспортный белый	Порошк.	Д	4	M5x100	1 шт.	228237 <input checked="" type="checkbox"/>	
		Порошк.	Н	4	M5x100	1 шт.	228337 <input checked="" type="checkbox"/>	
127	R01.1	Серебро натуральное	Анод.	Н	4	M5x110	1 шт.	601694 <input type="checkbox"/>
	R01.3	Титан	Анод.	Н	4	M5x110	1 шт.	601706 <input type="checkbox"/>
	R07.2	Транспортный белый	Порошк.	Н	4	M5x110	1 шт.	601711 <input type="checkbox"/>



8.2.19 Ручки для балконных дверей – снаружи розетка с плоской ручкой и внутри розетка с ручкой



[1] Толщина дверного полотна зависит от длины штифта:

длина штифта 100 мм = от 48 до 83 мм

длина штифта 127 мм = от 52 до 110 мм



Описание изделия

- Гарнитур ручки в исполнении с розеткой
- Снаружи: ручка с жёсткой заштифтовкой
- Снаружи: плоская ручка с розеткой для профильного цилиндра
- Внутри: стандартная ручка с розеткой для профильного цилиндра
- Скрытое крепление
- Положение фиксации 90°
- 10 лет функциональной гарантии

Комплект поставки

- 2 оконные ручки (плоская ручка, стандартная ручка)
- 2 розетки для профильного цилиндра
- 4 крепёжных шурупа, укорачиваемых



ИНФО

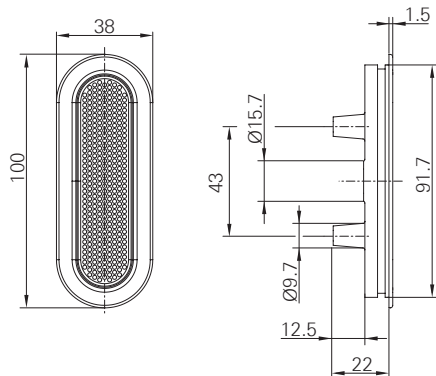
Профильный цилиндр не входит в комплект поставки.

100	Roto			Roto	#			Nº
100	R01.1	Серебро натуральное	Анод.	Д	4	M5x100	1 шт.	228302 <input type="checkbox"/>
			Анод.	Н	4	M5x100	1 шт.	228390 <input checked="" type="checkbox"/>
	R01.3	Титан	Анод.	Д	4	M5x100	1 шт.	228245 <input checked="" type="checkbox"/>
			Анод.	Н	4	M5x100	1 шт.	228345 <input type="checkbox"/>
	R04.1	Серо-коричневый	Порошк.	Н	4	M5x100	1 шт.	228347 <input checked="" type="checkbox"/>
	R05.3	Средняя бронза	Анод.	Д	4	M5x100	1 шт.	228305 <input checked="" type="checkbox"/>
			Анод.	Н	4	M5x100	1 шт.	228393 <input checked="" type="checkbox"/>
	R05.5	Бронзовый	Анод.	Д	4	M5x100	1 шт.	228306 <input type="checkbox"/>
			Анод.	Н	4	M5x100	1 шт.	228394 <input checked="" type="checkbox"/>
	R07.2	Транспортный белый	Порошк.	Д	4	M5x100	1 шт.	228249 <input checked="" type="checkbox"/>
			Порошк.	Н	4	M5x100	1 шт.	228349 <input checked="" type="checkbox"/>



								№
127	R01.1	Серебро натуральное	Анод.	Н	4	M5x110	1 шт.	601712 <input type="checkbox"/>
	R01.3	Титан	Анод.	Н	4	M5x110	1 шт.	601714 <input type="checkbox"/>
	R06.2M	Глубокий чёрный матовый	Порошк.	Н	4	M5x110	1 шт.	794354 <input type="checkbox"/>
	R07.2	Транспортный белый	Порошк.	Н	4	M5x110	1 шт.	601729 <input type="checkbox"/>

8.2.20 Ручки для раздвижных дверей – наружная утепленная ручка



Описание изделия

- Врезная
- 10 лет функциональной гарантии

Комплект поставки

- 1 утепленная ручка



Утепленная ручка стандартная

								№
43	R01.1	Серебро натуральное	Анод.	Н	-	-	10 шт.	494472 <input checked="" type="checkbox"/>
	R01.3	Титан	Анод.	Н	-	-	10 шт.	623221 <input type="checkbox"/>
	R05.3	Средняя бронза	Анод.	Н	-	-	10 шт.	494473 <input checked="" type="checkbox"/>
	R05.5	Бронзовый	Анод.	Н	-	-	10 шт.	614625 <input checked="" type="checkbox"/>
	R07.2	Транспортный белый	Порошк.	Н	-	-	10 шт.	494474 <input type="checkbox"/>

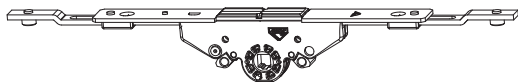
Утепленная ручка глубокая

								№
43	R01.1	Серебро натуральное	Анод.	Н	-	-	10 шт.	820028 <input type="checkbox"/>
	R01.2	Серебро светлое	Анод.	Н	-	-	10 шт.	820029 <input type="checkbox"/>
	R01.3	Титан	Анод.	Н	-	-	10 шт.	820030 <input type="checkbox"/>
	R01.5	Серебристый	Порошк.	Н	-	-	10 шт.	820031 <input type="checkbox"/>
	R05.3	Средняя бронза	Анод.	Н	-	-	10 шт.	820033 <input type="checkbox"/>
	R05.4	Тёмная бронза	Порошк.	Н	-	-	10 шт.	820034 <input type="checkbox"/>
	R05.5	Бронзовый	Анод.	Н	-	-	10 шт.	820055 <input type="checkbox"/>
	R06.2M	Глубокий чёрный матовый	Порошк.	Н	-	-	10 шт.	820070 <input type="checkbox"/>
	R07.2	Транспортный белый	Порошк.	Н	-	-	10 шт.	820057 <input type="checkbox"/>
	R07.3	Кремowo-белый	Порошк.	Н	-	-	10 шт.	820058 <input type="checkbox"/>
	R00.0	Без покрытия	-	Н	-	-	10 шт.	820059 <input type="checkbox"/>

8.2.21 Принадлежности

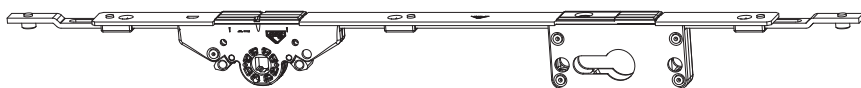
8.2.21.1 Приёмный механизм

8.2.21.1.1 Стандартное исполнение



				№
Приёмный механизм	15	280	1 шт.	817163 <input type="checkbox"/>
	25	280	1 шт.	625430 <input type="checkbox"/>
	30	280	1 шт.	625431 <input type="checkbox"/>
	35	280	1 шт.	625432 <input type="checkbox"/>
	40	280	1 шт.	625433 <input type="checkbox"/>

8.2.21.1.2 Противовзломное исполнение



				№
Приёмный механизм с запиранием	25	475	1 шт.	625438 <input type="checkbox"/>
	30	475	1 шт.	625439 <input type="checkbox"/>
	35	475	1 шт.	625440 <input type="checkbox"/>
	40	475	1 шт.	625441 <input type="checkbox"/>
	25	525	1 шт.	811483 <input type="checkbox"/>
	30	525	1 шт.	811484 <input type="checkbox"/>
	35	525	1 шт.	811495 <input type="checkbox"/>
	40	525	1 шт.	811496 <input type="checkbox"/>



ИНФО

В комбинации с ручками длиной 200 мм без запираения в положении откидывания.



8.2.21.1.3 Приёмный механизм без блокиратора откидывания



Описание изделия

- Приёмный механизм без дополнительной функции
- Положение фиксации 90°

Комплект поставки

- 1 приёмный механизм
- без оконной ручки



ИНФО

Могут использоваться любые ручки Roto с четырёхгранным штифтом.

Врезной редуктор без блокиратора откидывания	24 mm	Место стыка 10 мм	10 шт.	378338



8.2.21.1.4 Противовзломный приёмный механизм без блокиратора откидывания



Описание изделия

- Приёмный механизм без дополнительной функции
- Положение фиксации 90°
- подходит для RC2 и RC3

Комплект поставки

- 1 приёмный механизм
- без оконной ручки



ИНФО

Могут использоваться любые ручки Roto с четырёхгранным штифтом. Для соответствия окон классам взломостойкости требуются дополнительные элементы фурнитуры.

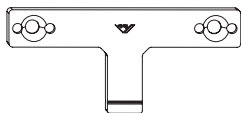
Противовзломный приёмный механизм AL без блокиратора	24 mm	Место стыка 10 мм	RC 2 RC 3	10 шт.	457210



8.2.21.2 Ручка-привод

8.2.21.2.1 Т-образный приёмник

Дерево / ПВХ



Описание изделия

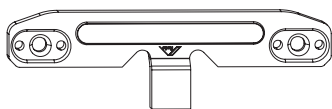
- Приёмник для соединения ручек-приводов для оси 13 мм
- укорачиваемый, также для оси 9 мм

Комплект поставки

- 1 Т-образный приёмник
- 4 самонарезающих винта с внутренней звёздочкой
- 2 винта M5x12

		№
Т-образный приёмник НК	1 шт.	785865 <input type="checkbox"/>

Алюминий



Описание изделия

- Приёмник для соединения ручек-приводов

Комплект поставки

- 1 Т-образный приёмник
- 4 самонарезающих винта с внутренней звёздочкой
- 2 винта с внутренней звёздочкой M5 x 25
- 2 винта с внутренней звёздочкой M5 x 8
- 2 четырёхгранные гайки

		№
Т-образный приёмник AL	1 шт.	785866 <input type="checkbox"/>



8.2.21.2.2 Набор Т-образного приёмника



Описание изделия

- Набор приёмника для соединения ручек-приводов
- Заданное место разрыва, чтобы обеспечить монтаж двух главных угловых переключателей на центральном запоре

Комплект поставки

- 1 Т-образный приёмник
- 2 крепёжных шурупа



ИНФО

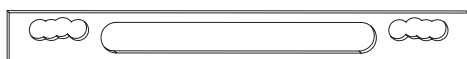
Могут использоваться любые ручки-приводы Roto Line.

→ 3.1.5 "Оконные ручки - ручка-привод" со стр. 100

→ 3.1.6 "Оконные ручки - ручка-привод с запираением 100 Н·м" со стр. 101

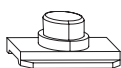
Набор Т-образного приёмника AL		Место стыка 10 мм	2	M5x12	10 шт.	728981

8.2.21.2.3 Опора запора



Опора запора	для ручки-привода Roto Line AL	13,5	100 шт.	331937

8.2.21.2.4 Палец приёмника, вставной



Палец приёмника вставной	для ручки-привода Roto Line AL	100 шт.	254601

Roto Patio Inowa





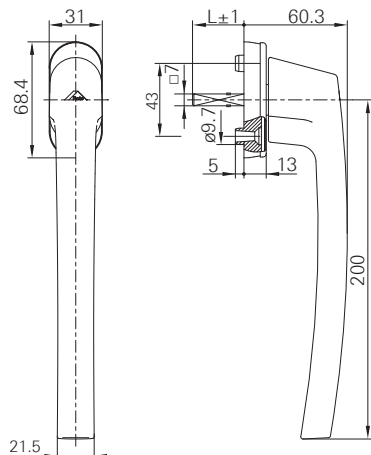
Roto Line

Ручки для сдвижных дверей – внутренние ручки; 200 мм	242
Ручки для раздвижных дверей – внутренние ручки, 200 мм, с запирающим 100 Н·м	243
Гарнитур ручки с розеткой; 200 мм	245
Ручки для сдвижных дверей – внутренние ручки; 200 мм – кнопка	246
Ручки для раздвижных дверей – наружная утопленная ручка	247

9 Roto Patio Inowa

9.1 Roto Line

9.1.1 Ручки для сдвижных дверей – внутренние ручки; 200 мм



Описание изделия

- Базовая ручка без дополнительной функции
- Положение фиксации 180°
- 10 лет функциональной гарантии
- Классификация по DIN EN 13126-3

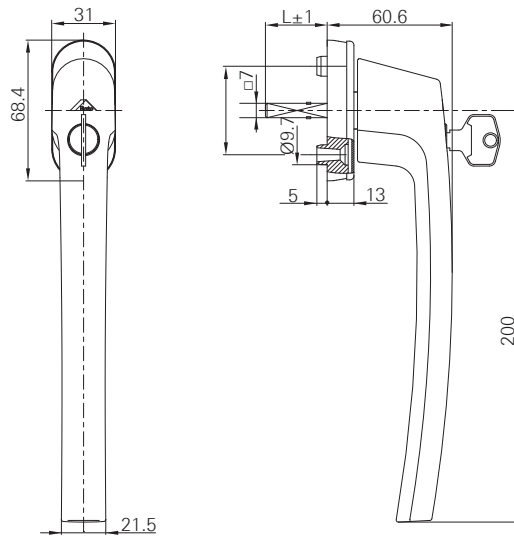
Комплект поставки

- 1 ручка
- 2 крепёжных шурупа, укорачиваемые

43	R01.1	Серебро натуральное	Анод.	Д	2	M5x50	1 шт.	799005	<input type="checkbox"/>
	R06.2M	Глубокий чёрный матовый	Порошк.	Д	2	M5x50	1 шт.	798990	<input type="checkbox"/>
	R07.2	Транспортный белый	Порошк.	Д	2	M5x50	1 шт.	798991	<input type="checkbox"/>



9.1.2 Ручки для раздвижных дверей – внутренние ручки, 200 мм, с запираем 100 Н·м



Описание изделия

- Запираемая ручка с проверенным крутящим моментом 100 Н·м
- Запирание: нажимной цилиндр с ключом с вертикальной нарезкой
- Простое, быстрое запирание нажатием на цилиндр
- Соответствует требованиям DIN EN 1627-1630, RC1 — RC6
- Положение фиксации 90°
- 10 лет функциональной гарантии
- Классификация по DIN EN 13126-3

Комплект поставки









- 1 ручка
- 1 ключ
- 2 крепёжных шурупа, укорачиваемых



ИНФО

Дополнительная информация по запираемым ручкам → *со стр. 22.*

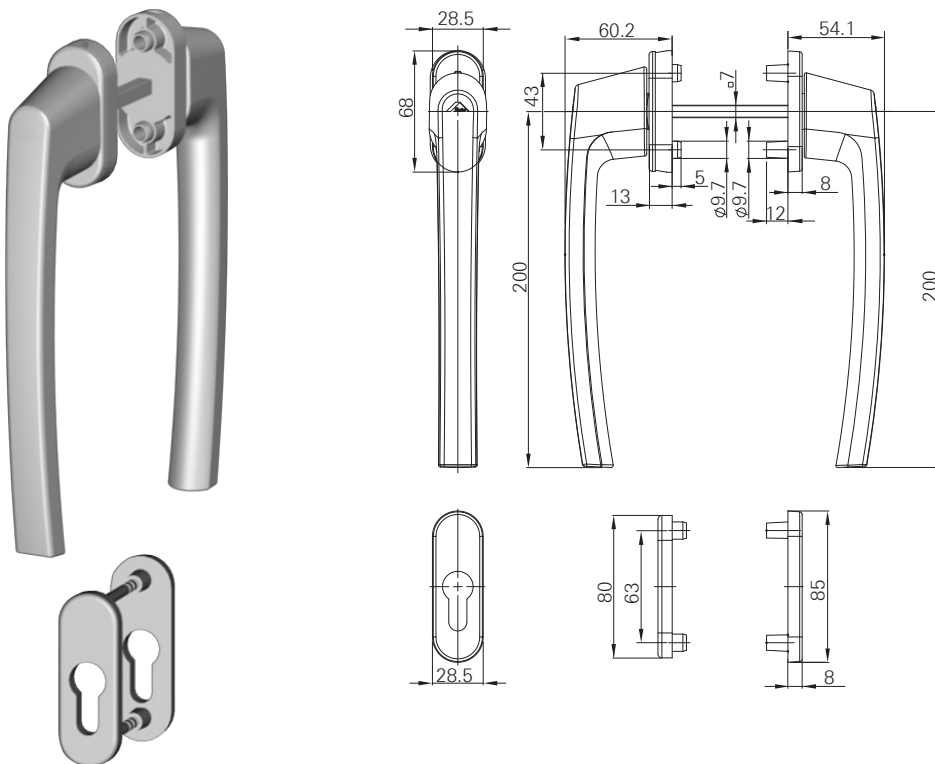
24	R01.1	Серебро натуральное	Анод.	Д	2	M5x30	1 шт.	815217	<input type="checkbox"/>
	R01.5	Серебристый	Анод.	Д	2	M5x30	1 шт.	815218	<input type="checkbox"/>
	R06.2M	Глубокий чёрный матовый	Порошк.	Д	2	M5x30	1 шт.	815219	<input type="checkbox"/>
	R07.2	Транспортный белый	Порошк.	Д	2	M5x30	1 шт.	815220	<input type="checkbox"/>
32	R01.1	Серебро натуральное	Анод.	Д	2	M5x40	1 шт.	786719	<input type="checkbox"/>
	R01.2	Серебро светлое	Анод.	Д	2	M5x40	1 шт.	786720	<input type="checkbox"/>
	R01.3	Титан	Анод.	Д	2	M5x40	1 шт.	786732	<input type="checkbox"/>
	R01.5	Серебристый	Порошк.	Д	2	M5x40	1 шт.	786733	<input type="checkbox"/>
	R04.4	Чёрно-коричневый	Порошк.	Д	2	M5x40	1 шт.	796928	<input type="checkbox"/>
	R05.3	Средняя бронза	Анод.	Д	2	M5x40	1 шт.	786397	<input type="checkbox"/>
	R05.4	Тёмная бронза	Порошк.	Д	2	M5x40	1 шт.	786398	<input type="checkbox"/>
	R05.5	Бронзовый	Анод.	Д	2	M5x40	1 шт.	787000	<input type="checkbox"/>
	R06.2M	Глубокий чёрный матовый	Порошк.	Д	2	M5x40	1 шт.	787002	<input type="checkbox"/>
	R07.2	Транспортный белый	Порошк.	Д	2	M5x40	1 шт.	786399	<input type="checkbox"/>
R07.3	Кремво-белый	Порошк.	Д	2	M5x40	1 шт.	787001	<input type="checkbox"/>	

								№
37	R01.1	Серебро натуральное	Анод.	Д	2	M5x45	1 шт.	780586 <input checked="" type="checkbox"/>
	R01.2	Серебро светлое	Анод.	Д	2	M5x45	1 шт.	786396 <input type="checkbox"/>
	R01.3	Титан	Анод.	Д	2	M5x45	1 шт.	780587 <input type="checkbox"/>
	R01.5	Серебристый	Порошк.	Д	2	M5x45	1 шт.	786734 <input type="checkbox"/>
	R04.4	Чёрно-коричневый	Порошк.	Д	2	M5x45	1 шт.	796929 <input type="checkbox"/>
	R05.3	Средняя бронза	Анод.	Д	2	M5x45	1 шт.	780588 <input checked="" type="checkbox"/>
	R05.4	Тёмная бронза	Порошк.	Д	2	M5x45	1 шт.	780589 <input checked="" type="checkbox"/>
	R05.5	Бронзовый	Анод.	Д	2	M5x45	1 шт.	780590 <input checked="" type="checkbox"/>
	R06.2M	Глубокий чёрный матовый	Порошк.	Д	2	M5x45	1 шт.	787003 <input checked="" type="checkbox"/>
	R07.2	Транспортный белый	Порошк.	Д	2	M5x45	1 шт.	780591 <input checked="" type="checkbox"/>
R07.3	Кремowo-белый	Порошк.	Д	2	M5x45	1 шт.	780592 <input type="checkbox"/>	
43	R01.1	Серебро натуральное	Анод.	Д	2	M5x50	1 шт.	780593 <input type="checkbox"/>
	R01.2	Серебро светлое	Анод.	Д	2	M5x45	1 шт.	786730 <input type="checkbox"/>
	R01.3	Титан	Анод.	Д	2	M5x50	1 шт.	780594 <input checked="" type="checkbox"/>
	R01.5	Серебристый	Порошк.	Д	2	M5x50	1 шт.	786755 <input type="checkbox"/>
	R02.2	Антрацитово-серый	Порошк.	Д	2	M5x50	1 шт.	820798 <input type="checkbox"/>
	R04.4	Чёрно-коричневый	Порошк.	Д	2	M5x50	1 шт.	796930 <input type="checkbox"/>
	R05.3	Средняя бронза	Анод.	Д	2	M5x50	1 шт.	780595 <input type="checkbox"/>
	R05.4	Тёмная бронза	Порошк.	Д	2	M5x50	1 шт.	780596 <input type="checkbox"/>
	R05.5	Бронзовый	Анод.	Д	2	M5x50	1 шт.	780597 <input type="checkbox"/>
	R06.2M	Глубокий чёрный матовый	Порошк.	Д	2	M5x50	1 шт.	787004 <input checked="" type="checkbox"/>
R07.2	Транспортный белый	Порошк.	Д	2	M5x50	1 шт.	780598 <input type="checkbox"/>	
R07.3	Кремowo-белый	Порошк.	Д	2	M5x50	1 шт.	780599 <input type="checkbox"/>	





9.1.3 Гарнитур ручки с розеткой; 200 мм



Описание изделия

- Снаружи: стандартная ручка с жёсткой заштифтовкой с розеткой для профильного цилиндра
- Внутри: стандартная ручка с розеткой для профильного цилиндра
- Длина ручки 200 мм
- Толщина дверного полотна: 78–98 мм
- Скрытое крепление
- Положение фиксации 90°
- 10 лет функциональной гарантии

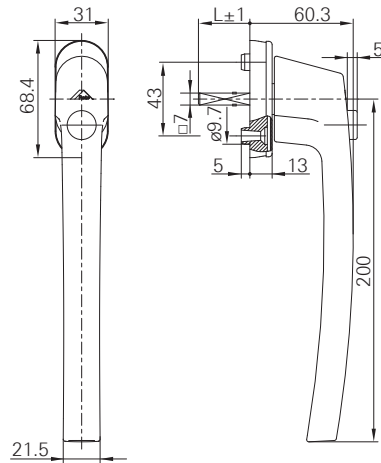
Комплект поставки

- 2 ручки
- 2 розетки для профильного цилиндра
- 4 крепёжных шурупа, укорачиваемых



135	R01.1	Серебро натуральное	Анод.	Д	4	M5x110	1 шт.	838659
	R06.2M	Глубокий чёрный матовый	Порошк.	Д	4	M5x110	1 шт.	838658
	R07.2	Транспортный белый	Порошк.	Д	4	M5x110	1 шт.	838657

9.1.4 Ручки для сдвижных дверей – внутренние ручки; 200 мм – кнопка



Описание изделия

- Ручка с нажимной кнопкой
- Запирание и отпирание нажатием кнопки
- Положение фиксации 180°
- 10 лет функциональной гарантии
- Классификация по DIN EN 13126-3

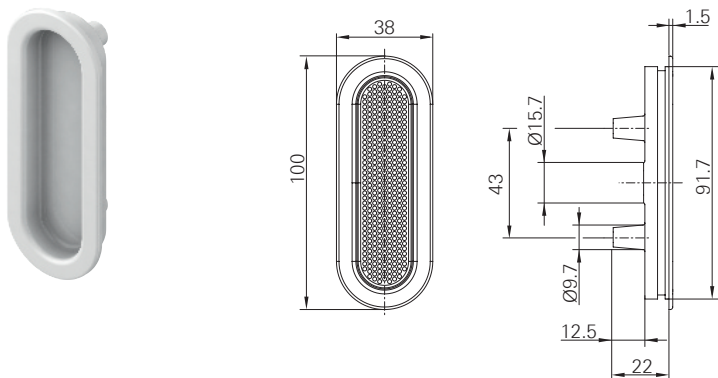
Комплект поставки

- 1 ручка
- 2 крепёжных шурупа, укорачиваемые

43	Roto	Кисточка	Порошок	Roto	Шуруп #	Шуруп	Коробка	№
43	R01.1	Серебро натуральное	Порошк.	Д	2	M5x50	1 шт.	798992 <input type="checkbox"/>
	R06.2M	Глубокий чёрный матовый	Порошк.	Д	2	M5x50	1 шт.	798993 <input type="checkbox"/>
	R07.2	Транспортный белый	Порошк.	Д	2	M5x50	1 шт.	798994 <input type="checkbox"/>



9.1.5 Ручки для раздвижных дверей – наружная утепленная ручка



Описание изделия

- Врезная
- 10 лет функциональной гарантии

Комплект поставки

- 1 утепленная ручка

Утепленная ручка глубокая

								№
43	R01.1	Серебро натуральное	Анод.	H	-	-	10 шт.	820028 <input type="checkbox"/>
	R01.2	Серебро светлое	Анод.	H	-	-	10 шт.	820029 <input type="checkbox"/>
	R01.3	Титан	Анод.	H	-	-	10 шт.	820030 <input type="checkbox"/>
	R01.5	Серебристый	Порошк.	H	-	-	10 шт.	820031 <input type="checkbox"/>
	R05.3	Средняя бронза	Анод.	H	-	-	10 шт.	820033 <input type="checkbox"/>
	R05.4	Тёмная бронза	Порошк.	H	-	-	10 шт.	820034 <input type="checkbox"/>
	R05.5	Бронзовый	Анод.	H	-	-	10 шт.	820055 <input type="checkbox"/>
	R06.2M	Глубокий чёрный матовый	Порошк.	H	-	-	10 шт.	820070 <input type="checkbox"/>
	R07.2	Транспортный белый	Порошк.	H	-	-	10 шт.	820057 <input type="checkbox"/>
	R07.3	Кремowo-белый	Порошк.	H	-	-	10 шт.	820058 <input type="checkbox"/>
R00.0	Без покрытия	-	H	-	-	10 шт.	820059 <input type="checkbox"/>	



Roto Patio Inline





Roto Line

Возможности комбинирования	252
Ручки для сдвижных окон и дверей – внутренняя ручка	253
Ручки для сдвижных окон и дверей – наружная ручка	256
Принадлежности	260

Roto Freestyle

Оконные ручки – утапливаемые	262
Оконные ручки – утапливаемая с запиранием	264
Оконные ручки – утапливаемая ручка	265

10 Roto Inline

10.1 Roto Line

10.1.1 Возможности комбинирования








Ручки Roto Line для сдвижных систем обеспечивают максимальную гибкость использования: три варианта внутренней ручки и четыре варианта наружной ручки можно индивидуально комбинировать на свой вкус. Каждый вариант ручки можно приобрести в исполнении одного из семи стандартных цветов или без покрытия. То есть снаружи и внутри можно скомбинировать различные цвета.

Кроме того, ручки Roto Line для сдвижных систем подкупают своей усовершенствованной конструкцией и высокой прочностью, которая достигается за счёт металлического рычага.

Монтаж очень прост: соедините внутреннюю ручку с наружной элементами из коробки с принадлежностями. Для безопасности крепление наружной ручки скрыто, так что ручку нельзя снять.

Эту трёхчастную систему можно использовать для профиля с глубиной 38–77 мм.

В зависимости от требуемой комбинации ручек необходимо использовать различные коробки с принадлежностями:

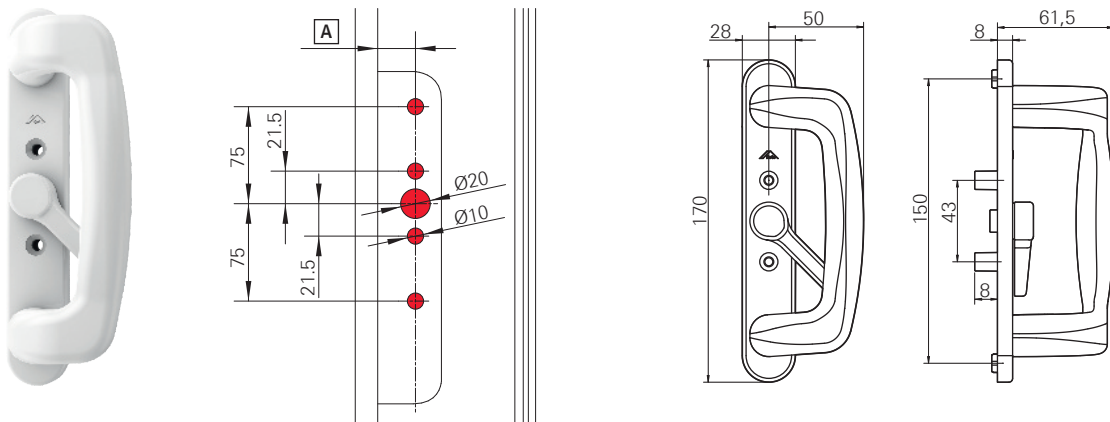
Внутренняя ручка / наружная ручка			
	→ 10.1.4.1 "Коробка с принадлежностями, тип 1" со стр. 260	→ 10.1.4.1 "Коробка с принадлежностями, тип 1" со стр. 260	→ 10.1.4.1 "Коробка с принадлежностями, тип 1" со стр. 260
	→ 10.1.4.2 "Коробка с принадлежностями, тип 2" со стр. 261	→ 10.1.4.2 "Коробка с принадлежностями, тип 2" со стр. 261	→ 10.1.4.2 "Коробка с принадлежностями, тип 2" со стр. 261
	→ 10.1.4.2 "Коробка с принадлежностями, тип 2" со стр. 261	→ 10.1.4.2 "Коробка с принадлежностями, тип 2" со стр. 261	→ 10.1.4.2 "Коробка с принадлежностями, тип 2" со стр. 261
	-	-	→ 10.1.4.3 "Коробка с принадлежностями, тип 3" со стр. 261





10.1.2 Ручки для сдвижных окон и дверей – внутренняя ручка

Без цилиндра с рычагом



Позиция	Значение
[A]	Дорнмасс



Описание изделия

- Короткая накладка
- Простое запирание посредством рычага

Комплект поставки

- 1 оконная ручка
- без крепёжных шурупов

							№
R01.5	Серебристый	Порошк.	Д	-	-	1 шт.	613222 <input type="checkbox"/>
R03.2	Золотой	Гальв.	Д	-	-	1 шт.	613223 <input type="checkbox"/>
R04.1	Серо-коричневый	Порошк.	Д	-	-	1 шт.	613224 <input type="checkbox"/>
R06.2	Глубокий чёрный	Порошк.	Д	-	-	1 шт.	613225 <input type="checkbox"/>
R07.2	Транспортный белый	Порошк.	Д	-	-	1 шт.	613226 <input type="checkbox"/>
R07.3	Кремово-белый	Порошк.	Д	-	-	1 шт.	613227 <input type="checkbox"/>
R00.0	Без покрытия	-	Д	-	-	1 шт.	613228 <input type="checkbox"/>

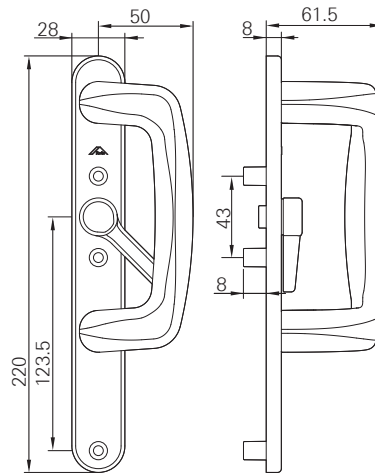
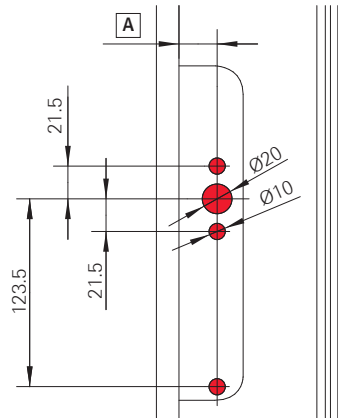


ИНФО

Ручка без покрытия поставляется в разобранном виде.



Без цилиндра с рычагом и длинной накладкой



Позиция	Значение
[A]	Дорнмасс



Описание изделия

- Длинная накладка
- Простое запирание посредством рычага

Комплект поставки

- 1 оконная ручка
- без крепёжных шурупов

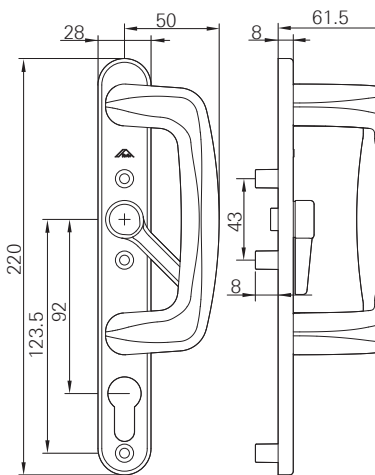
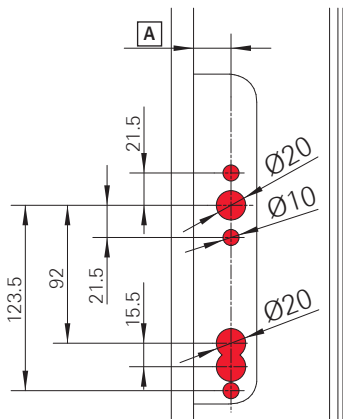
							№
R01.5	Серебристый	Порошк.	Д	-	-	1 шт.	613230 <input type="checkbox"/>
R04.1	Серо-коричневый	Порошк.	Д	-	-	1 шт.	613232 <input type="checkbox"/>
R06.2	Глубокий чёрный	Порошк.	Д	-	-	1 шт.	613233 <input type="checkbox"/>
R07.2	Транспортный белый	Порошк.	Д	-	-	1 шт.	613234 <input type="checkbox"/>



ИНФО

Ручка без покрытия поставляется в разобранном виде.

С цилиндром и рычагом





Позиция	Значение
[A]	Дорнмасс



Описание изделия

- Длинная накладка
- Простое запирание посредством рычага
- Подготовлена под профильный цилиндр

Комплект поставки

- 1 оконная ручка
- без крепёжных шурупов



ИНФО

Профильный цилиндр не входит в комплект поставки.

							№
R01.5	Серебристый	Порошк.	Д	-	-	1 шт.	613239 <input type="checkbox"/>
R04.1	Серо-коричневый	Порошк.	Д	-	-	1 шт.	613241 <input checked="" type="checkbox"/>
R06.2	Глубокий чёрный	Порошк.	Д	-	-	1 шт.	613242 <input type="checkbox"/>
R07.2	Транспортный белый	Порошк.	Д	-	-	1 шт.	613243 <input type="checkbox"/>
R07.3	Кремowo-белый	Порошк.	Д	-	-	1 шт.	613244 <input type="checkbox"/>
R00.0	Без покрытия	-	Д	-	-	1 шт.	613245 <input type="checkbox"/>



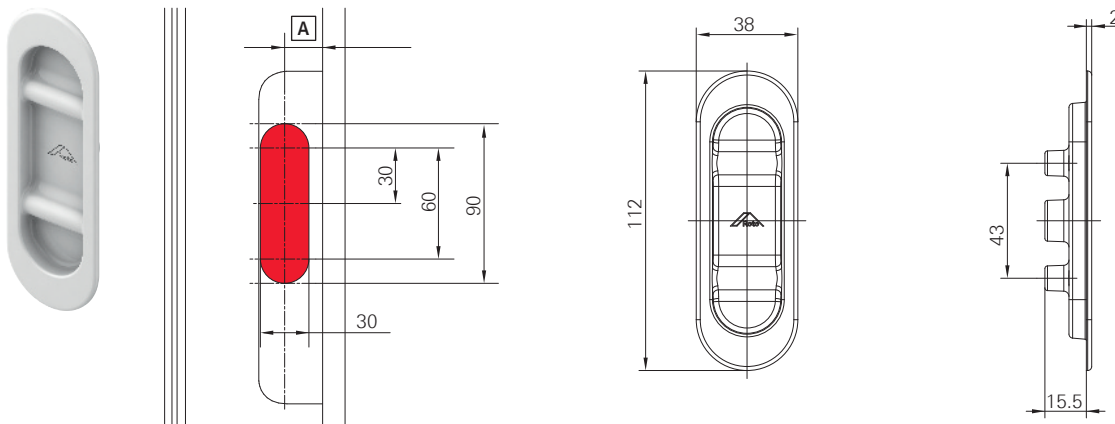
ИНФО

Ручка без покрытия поставляется в разобранном виде.



10.1.3 Ручки для сдвижных окон и дверей – наружная ручка

Утопленная ручка



Позиция	Значение
[A]	Дорнмасс



Описание изделия

- Наружная ручка
- Соединение шурупами с внутренней ручкой

Комплект поставки

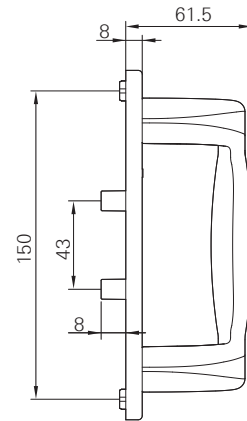
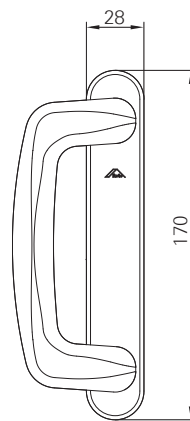
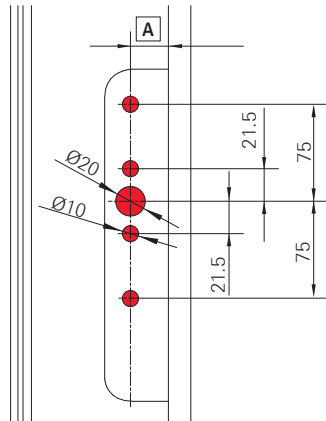
- 1 утопленная ручка
- без крепёжных винтов

							№
R01.5	Серебристый	Порошк.	Д	-	-	1 шт.	613183 <input type="checkbox"/>
R03.2	Золотой	Гальв.	Д	-	-	1 шт.	613184 <input type="checkbox"/>
R04.1	Серо-коричневый	Порошк.	Д	-	-	1 шт.	613185 <input type="checkbox"/>
R06.2	Глубокий чёрный	Порошк.	Д	-	-	1 шт.	605551 <input type="checkbox"/>
R07.2	Транспортный белый	Порошк.	Д	-	-	1 шт.	605543 <input type="checkbox"/>
R07.3	Кремowo-белый	Порошк.	Д	-	-	1 шт.	608183 <input type="checkbox"/>
R00.0	Без покрытия	-	Д	-	-	1 шт.	487261 <input type="checkbox"/>





Без цилиндра



Позиция	Значение
[A]	Дорнмасс



Описание изделия

- Короткая накладка

Комплект поставки

- 1 оконная ручка
- без крепёжных винтов

							№
R01.5	Серебристый	Порошк.	Д	-	-	1 шт.	613187 <input type="checkbox"/>
R04.1	Серо-коричневый	Порошк.	Д	-	-	1 шт.	613189 <input type="checkbox"/>
R06.2	Глубокий чёрный	Порошк.	Д	-	-	1 шт.	613190 <input type="checkbox"/>
R07.2	Транспортный белый	Порошк.	Д	-	-	1 шт.	613191 <input checked="" type="checkbox"/>
R00.0	Без покрытия	-	Д	-	-	1 шт.	613193 <input type="checkbox"/>

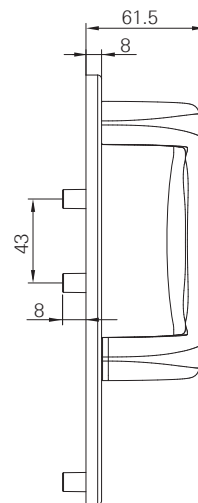
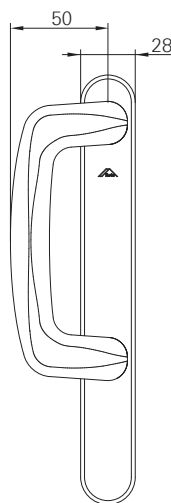
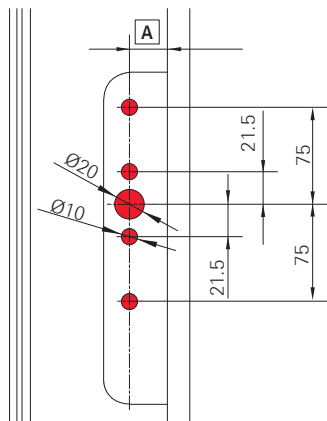


ИНФО

Ручка без покрытия поставляется в разобранном виде.



Без цилиндра с длинной накладкой



Позиция	Значение
[A]	Дорнмасс



Описание изделия

- Короткая накладка

Комплект поставки

- 1 оконная ручка
- без крепёжных винтов

							№
R01.5	Серебристый	Порошк.	Д	-	-	1 шт.	613195 <input type="checkbox"/>
R04.1	Серо-коричневый	Порошк.	Д	-	-	1 шт.	613197 <input type="checkbox"/>
R06.2	Глубокий чёрный	Порошк.	Д	-	-	1 шт.	613198 <input type="checkbox"/>
R07.2	Транспортный белый	Порошк.	Д	-	-	1 шт.	613199 <input type="checkbox"/>

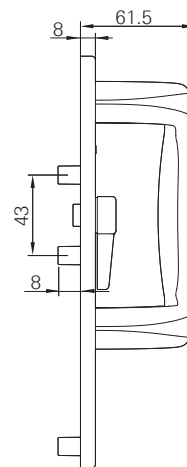
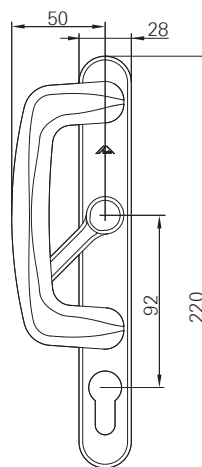
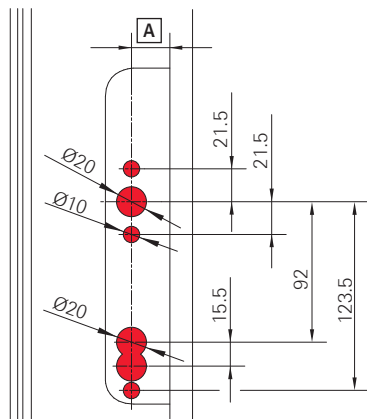


ИНФО

Ручка без покрытия поставляется в разобранном виде.



С цилиндром и рычагом



Позиция	Значение
[A]	Дорнмасс



Описание изделия

- Длинная накладка
- Простое запирание посредством рычага
- Подготовлена под профильный цилиндр

Комплект поставки

- 1 оконная ручка
- без крепёжных винтов



ИНФО

Профильный цилиндр не входит в комплект поставки.

							№
R01.5	Серебристый	Порошк.	Д	-	-	1 шт.	613203 <input type="checkbox"/>
R04.1	Серо-коричневый	Порошк.	Д	-	-	1 шт.	613215 <input checked="" type="checkbox"/>
R06.2	Глубокий чёрный	Порошк.	Д	-	-	1 шт.	613216 <input type="checkbox"/>
R07.2	Транспортный белый	Порошк.	Д	-	-	1 шт.	613217 <input type="checkbox"/>
R07.3	Кремово-белый	Порошк.	Д	-	-	1 шт.	613218 <input type="checkbox"/>
R00.0	Без покрытия	-	Д	-	-	1 шт.	613219 <input type="checkbox"/>

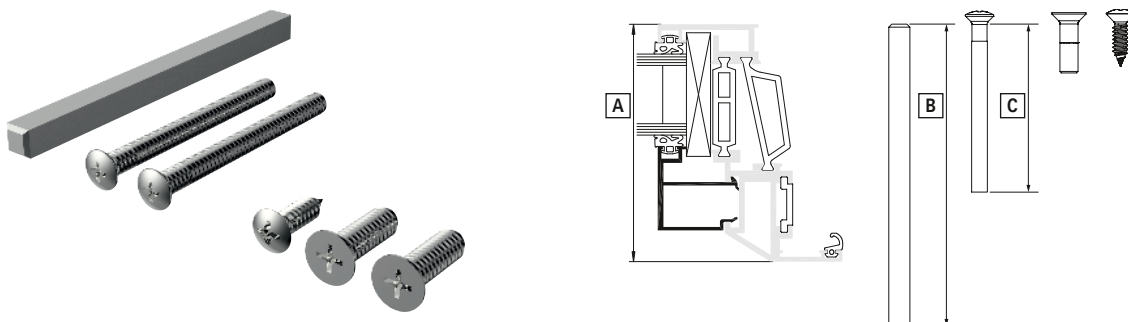


ИНФО

Ручка без покрытия поставляется в разобранном виде.



10.1.4 Принадлежности



Соответствие	Значение
[A]	Элемент профиля створки (пример AL)
[B]	Длина 1 (четырёхгранный штифт)
[C]	Длина 2 (винты с полупотайной головкой)



Описание изделия

- Принадлежности для соединения наружной ручки с внутренней

Комплект поставки, тип 1

- 1 четырёхгранный штифт
- 2 винта с полупотайной головкой; крепление внутренней ручки с наружной
- 1 винт с цилиндрической головкой; нижнее отверстие под винт, если комбинируются длинная и короткая ручки (без отверстия под винт с противоположной стороны).
- 2 зенкованных винта; крепление ручки-скобы на накладке

Комплект поставки, тип 2

- 1 четырёхгранный штифт
- 3 винта с полупотайной головкой; крепление внутренней ручки с наружной
- 1 винт с цилиндрической головкой; нижнее отверстие под винт, если комбинируются длинная и короткая ручки (без отверстия под винт с противоположной стороны).
- 4 зенкованных шурупа; крепление ручки-скобы на накладке

Комплект поставки, тип 3

- 1 четырёхгранный штифт
- 3 винта с полупотайной головкой; крепление внутренней ручки с наружной
- 4 зенкованных шурупа; крепление ручки-скобы на накладке



10.1.4.1 Коробка с принадлежностями, тип 1

		№
72 - 76	Длина 1: 80 мм длина 2: 75 мм	613168 <input type="checkbox"/>
67 - 71	Длина 1: 70 мм длина 2: 70 мм	613169 <input type="checkbox"/>
62 - 66	Длина 1: 70 мм длина 2: 65 мм	613170 <input type="checkbox"/>
67 - 61	Длина 1: 60 мм длина 2: 60 мм	613171 <input type="checkbox"/>
51 - 56	Длина 1: 60 мм длина 2: 55 мм	613172 <input type="checkbox"/>
46 - 50	Длина 1: 50 мм длина 2: 50 мм	613173 <input type="checkbox"/>





Длина 1 четырёхгранный штифт [B]
 Длина 2 винты с полупотайной головкой [C]

10.1.4.2 Коробка с принадлежностями, тип 2

		№
68 - 77	Длина 1: 87 мм длина 2: 80 мм	613174 <input type="checkbox"/>
58 - 67	Длина 1: 77 мм длина 2: 70 мм	613175 <input type="checkbox"/>
48 - 57	Длина 1: 67 мм длина 2: 60 мм	613176 <input type="checkbox"/>
38 - 47	Длина 1: 57 мм длина 2: 50 мм	613177 <input type="checkbox"/>

Длина 1 четырёхгранный штифт [B]
 Длина 2 винты с полупотайной головкой [C]

10.1.4.3 Коробка с принадлежностями, тип 3

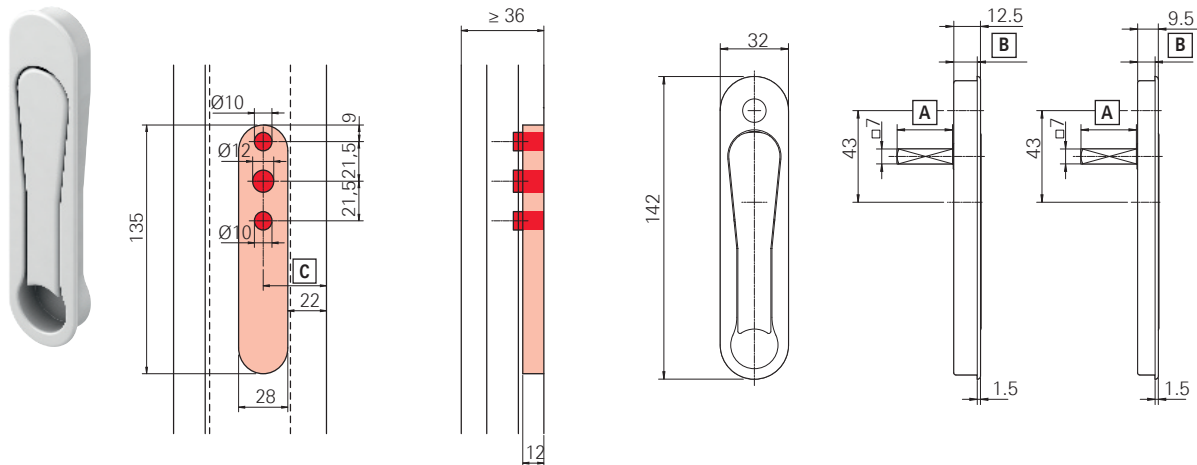
		№
68 - 77	Длина 1: 100 мм длина 2: 80 мм	613178 <input type="checkbox"/>
58 - 67	Длина 1: 90 мм длина 2: 70 мм	613179 <input checked="" type="checkbox"/>
48 - 57	Длина 1: 80 мм длина 2: 60 мм	613180 <input type="checkbox"/>
38 - 47	Длина 1: 70 мм длина 2: 50 мм	613181 <input type="checkbox"/>

Длина 1 четырёхгранный штифт [B]
 Длина 2 винты с полупотайной головкой [C]



10.2 Roto Freestyle

10.2.1 Оконные ручки – утапливаемые



Позиция	Значение
[A]	Длина штифта
[B]	Глубина
[C]	Дорнмасс



Описание изделия

- Идеальное решение для сдвижных, перекрывающих друг друга створок
- Почти вровень с поверхностью профиля
- Поворот с минимальным усилием
- Возврат в первоначальную позицию
- 2 варианта: глубина 8 или 11 мм для конструкций различной толщины

Комплект поставки

- 1 оконная ручка
- без крепёжных шурупов

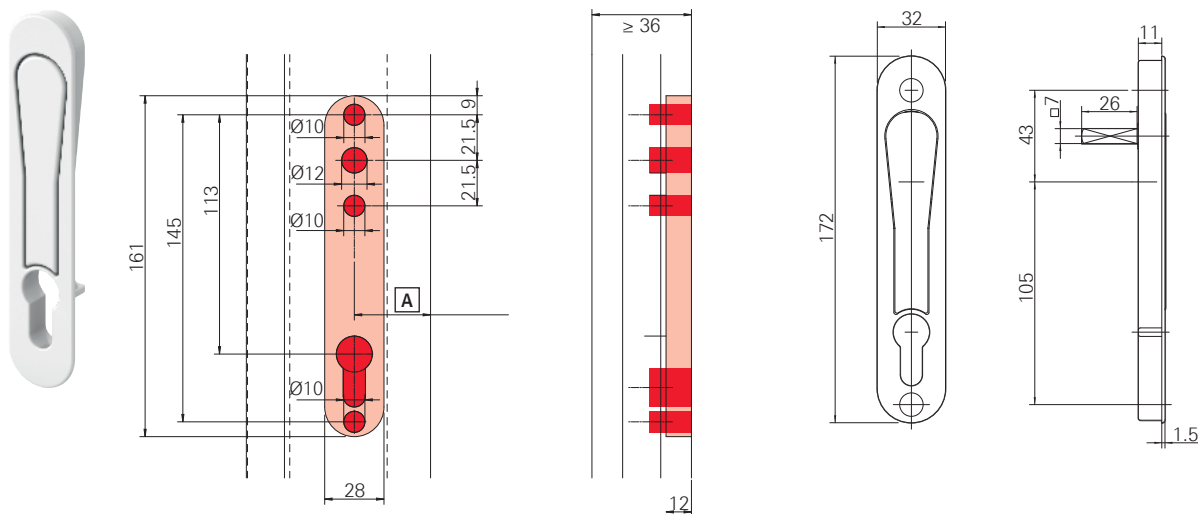
Глубина	Толщина	Цвет	Покрытие	Материал	Финиш	Спецификация	Спецификация	Спецификация	№
21,5	8	R06.2	Глубокий чёрный	Порошк.	Д	-	-	1 шт.	637960 <input type="checkbox"/>
		R07.2	Транспортный белый	Порошк.	Д	-	-	1 шт.	637961 <input type="checkbox"/>
26,5	11	R01.1	Серебро натуральное	Гальв.	Д	-	-	1 шт.	637963 <input type="checkbox"/>
		R06.2	Глубокий чёрный	Порошк.	Д	-	-	1 шт.	614295 <input type="checkbox"/>
		R00.0	Без покрытия	-	Д	-	-	1 шт.	637965 <input type="checkbox"/>
		R07.2	Транспортный белый	Порошк.	Д	-	-	1 шт.	570810 <input type="checkbox"/>



									№
21	11	R06.2	Глубокий чёрный	Порошк.	Д	-	-	1 шт.	535466 <input type="checkbox"/>
		R07.2	Транспортный белый	Порошк.	Д	-	-	1 шт.	535465 <input type="checkbox"/>
26	11	R04.1	Серо-коричневый	Порошк.	Д	-	-	1 шт.	323277 <input type="checkbox"/>
		R06.2	Глубокий чёрный	Порошк.	Д	-	-	1 шт.	493898 <input type="checkbox"/>
		R07.1	Белый	Порошк.	Д	-	-	1 шт.	323275 <input type="checkbox"/>
		R07.2	Транспортный белый	Порошк.	Д	-	-	1 шт.	312766 <input type="checkbox"/>
		R07.3	Кремowo-белый	Порошк.	Д	-	-	1 шт.	494495 <input type="checkbox"/>
		R03.2	Золотой	Порошк.	Д	-	-	1 шт.	323279 <input type="checkbox"/>
		R03.4	Нержавеющая сталь	Гальв.	Д	-	-	1 шт.	323280 <input type="checkbox"/>
		SF	Специальная окраска	Порошк.	Д	-	-	1 шт.	494670 <input type="checkbox"/>
		R00.0	Без покрытия	-	Д	-	-	1 шт.	312769 <input type="checkbox"/>
		45	11	R06.2	Глубокий чёрный	Порошк.	Д	-	-
R03.2	Золотой			Порошк.	Д	-	-	1 шт.	561196 <input type="checkbox"/>
R03.4	Нержавеющая сталь			Гальв.	Д	-	-	1 шт.	561197 <input type="checkbox"/>



10.2.2 Оконные ручки – утапливаемая с запирающим



Позиция	Значение
[A]	Дорнмасс



Описание изделия

- Идеальное решение для двух сдвижных, перекрывающих друг друга створок
- Почти вровень с поверхностью профиля
- Поворот с минимальным усилием
- Возврат в первоначальную позицию

Комплект поставки

- 1 оконная ручка
- без крепёжных винтов



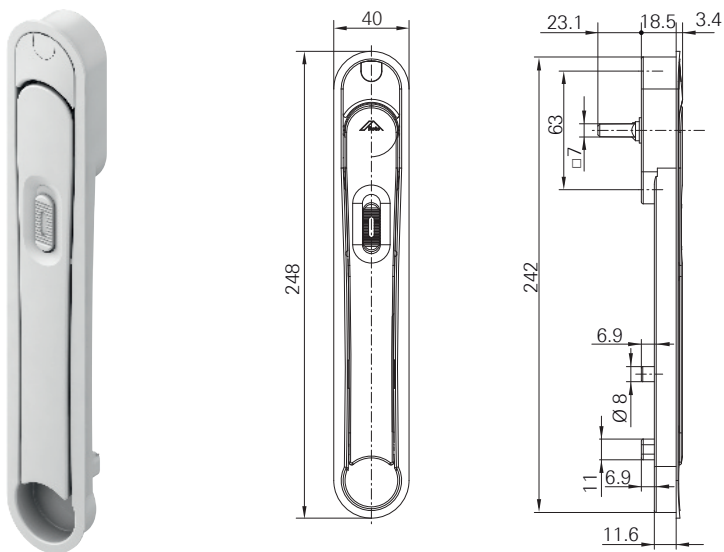
ИНФО

Профильный цилиндр не входит в комплект поставки.

26								№
	Нержавеющая сталь	R03.4	Гальв.	Д	-	-	1 шт.	323287 <input type="checkbox"/>
	Транспортный белый	R07.2	Порошк.	Д	-	-	1 шт.	323282 <input type="checkbox"/>
	Серо-коричневый	R04.1	Порошк.	Д	-	-	1 шт.	323283 <input type="checkbox"/>



10.2.3 Оконные ручки – утапливаемая ручка



Описание изделия

- Идеальное решение для двух сдвижных, перекрывающих друг друга створок
- Почти вровень с поверхностью профиля
- Поворот с минимальным усилием
- Возврат в первоначальную позицию
- Запатентованный механизм

Комплект поставки

- 1 оконная ручка
- без крепёжных винтов

20	R01.5	Серебристый	Порошк.	Д	-	-	1 шт.	489867 <input type="checkbox"/>
	R05.3	Средняя бронза	Гальв.	Д	-	-	1 шт.	489866 <input type="checkbox"/>
	R05.4	Тёмная бронза	Гальв.	Д	-	-	1 шт.	489868 <input type="checkbox"/>
	R07.2	Транспортный белый	Порошк.	Д	-	-	1 шт.	489865 <input type="checkbox"/>



Roto Safe





Roto Line

Толщина дверного полотна 56–70 мм	270
Толщина дверного полотна 58–62 мм	274
Толщина дверного полотна 87–92 мм	275
Толщина дверного полотна 97–107 мм	279

Roto Samba

Толщина дверного полотна 62–70 мм / 87–92 мм	281
--	-----

Roto Freestyle

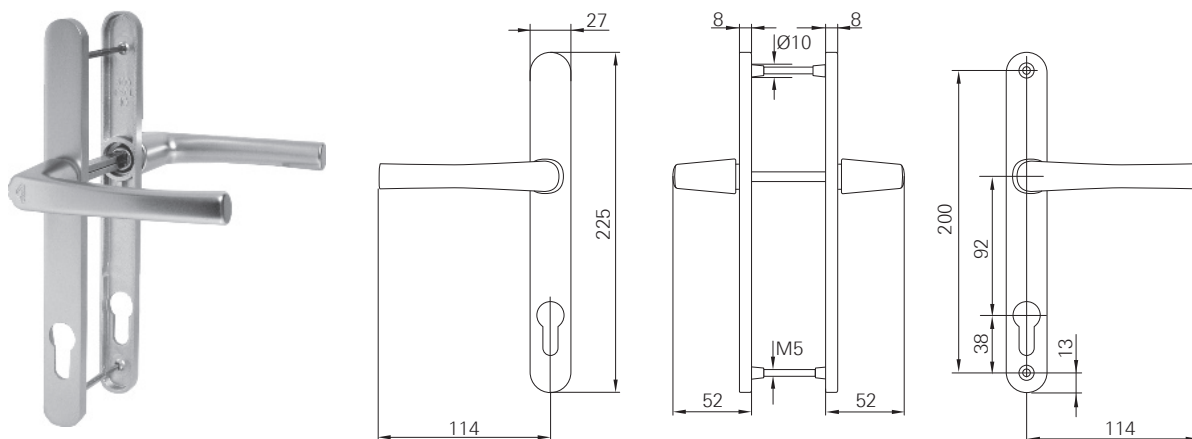
Толщина дверного полотна 67–97 мм	283
Толщина дверного полотна 60–70 мм	287

11 Roto Safe

11.1 Roto Line

11.1.1 Толщина дверного полотна 56–70 мм

11.1.1.1 Гарнитур с узк. наклад. 27 x 225 мм



Описание изделия

- Гарнитур с узкой накладкой (нажимная ручка / нажимная ручка)
- Отверстие под профильный цилиндр
- Балконные и входные двери

Комплект поставки

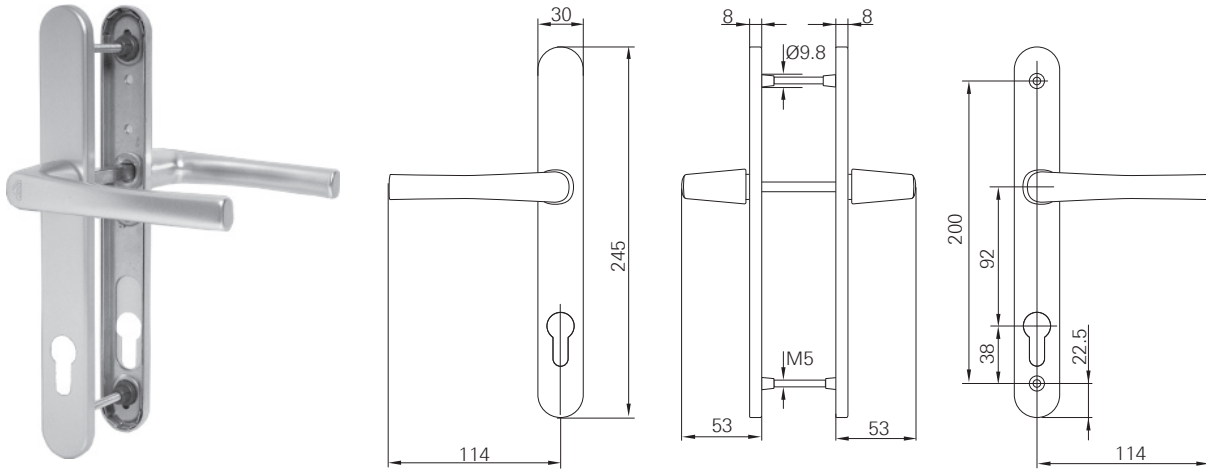
- 1 дверной гарнитур
- 1 четырёхгранный штифт: 8 мм
- 2 крепёжных шурупа

92	130	R01.4	-	Хром	2	M5x90	10 шт.	№	392252 <input type="checkbox"/>





11.1.1.2 Гарнитур с узк. наклад. 30 x 245 мм



Описание изделия

- Гарнитур с узкой накладкой (нажимная ручка / нажимная ручка)
- Отверстие под профильный цилиндр
- Балконные и входные двери

Комплект поставки

- 1 дверной гарнитур
- 1 четырёхгранный штифт: 8 мм
- 4 крепёжных шурупа

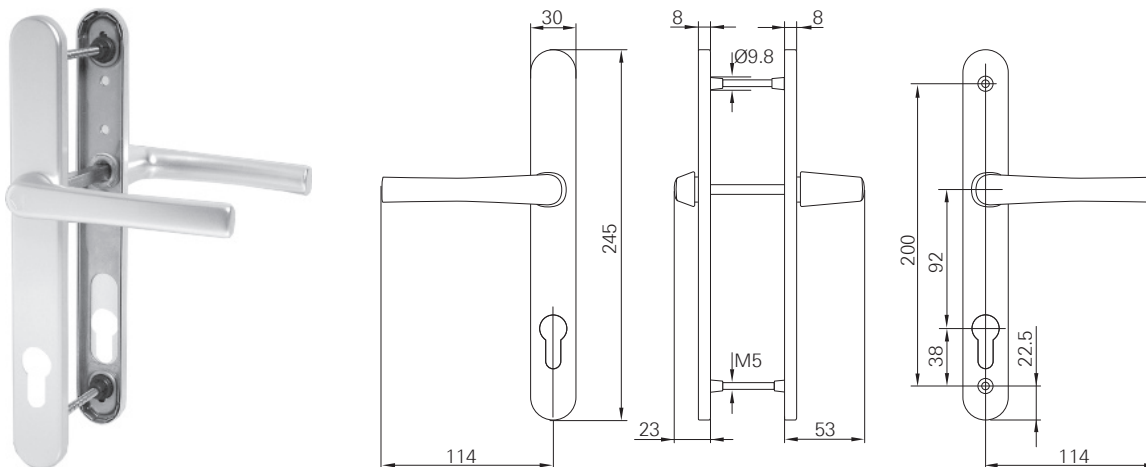


ИНФО

Нажимной гарнитур для двери без покрытия поставляется в разобранном виде.

92	130	R01.3	-	Титан	2	M5x65 M5x75	36 шт.	333215	
	130	R01.1	-	Серебро натуральное	2	M5x65 M5x75	36 шт.	319782	
	130	R03.3	-	Золотой	2	M5x65 M5x75	36 шт.	319953	
	130	R04.1	RAL 8019	Серо-коричневый	2	M5x65 M5x75	36 шт.	340317	
	130	R04.4	RAL 8022	Чёрно-коричневый	2	M5x65 M5x75	36 шт.	730429	
	130	R05.5	-	Бронзовый	2	M5x65 M5x75	36 шт.	553488	
	130	R06.4M	-	Чёрный матовый	2	M5x65 M5x75	36 шт.	319955	
	130	R07.2	RAL 9016	Транспортный белый	2	M5x65 M5x75	36 шт.	319954	
	130	R07.3	RAL 9001	Кремово-белый	2	M5x65 M5x75	36 шт.	340318	
	130	R00.0	-	Без покрытия	2	M5x65 M5x75	30 шт.	322928	

11.1.1.3 Гарнитур с узк. накладкой 30 x 245 мм | плоская наружная нажимная ручка



Описание изделия

- Гарнитур с узкой накладкой (нажимная ручка / нажимная ручка)
Плоская наружная нажимная ручка
- Для балконных дверей с рольставнями, защитой от солнца, жалюзи и защитой от насекомых

Комплект поставки

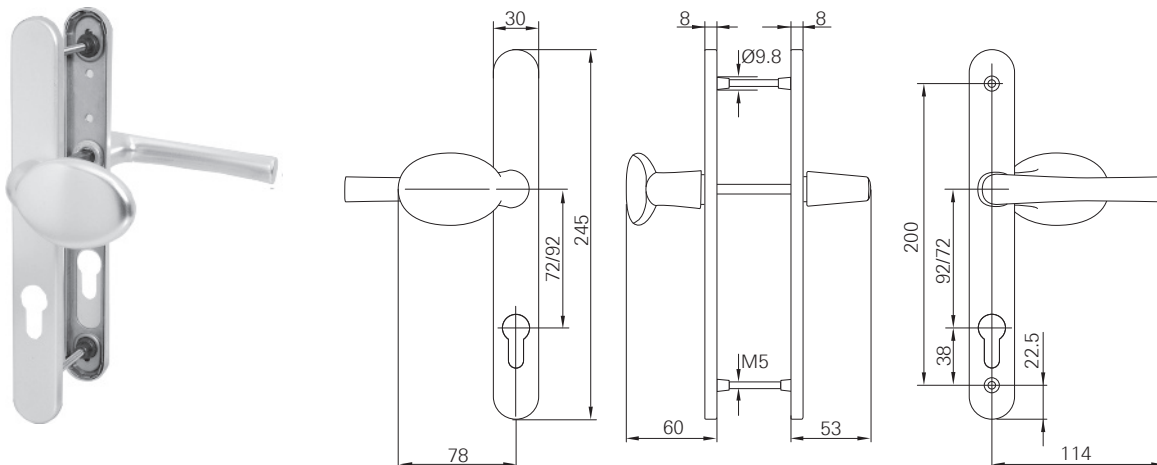
- 1 стандартная внутренняя нажимная ручка
- 1 плоская наружная нажимная ручка
- 1 четырёхгранный штифт: 8 мм
- 2 крепёжных винта

92	130	R01.3	-	Титан	2	M5x80	36 шт.	340493	<input type="checkbox"/>
	130	R01.1	-	Серебро натуральное	2	M5x80	36 шт.	337615	<input type="checkbox"/>
	130	R04.1	RAL 8019	Серо-коричневый	2	M5x80	36 шт.	501397	<input type="checkbox"/>
	130	R06.4M	-	Глубокий чёрный матовый	2	M5x80	36 шт.	337618	<input type="checkbox"/>
	130	R07.2	RAL 9016	Транспортный белый	2	M5x80	36 шт.	337617	<input type="checkbox"/>
	130	R07.3	RAL 8022	Кремowo-белый	2	M5x80	36 шт.	346933	<input type="checkbox"/>





11.1.1.4 Накладка 30 x 245 мм



Описание изделия

- Сменная фурнитура (нажимная ручка / фиксированная ручка)
Нажимная ручка с фиксированной округлой ручкой
- Отверстие под профильный цилиндр
- Балконные и входные двери

Комплект поставки

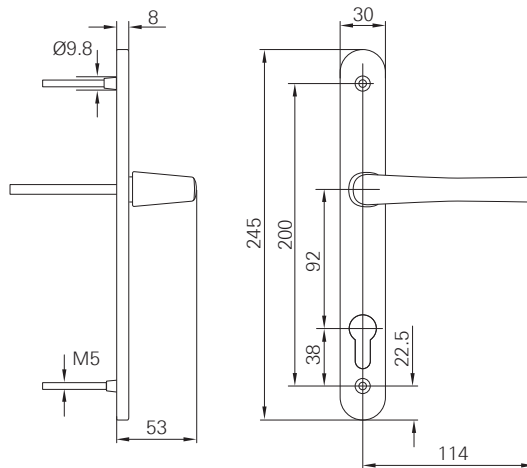
- 1 дверной гарнитур
- 1 четырёхгранный штифт: 8 мм
- 4 крепёжных шурупа

92	90	R01.3	-	Титан	2	M5x65 M5x75	10 шт.	340486	
	90	R01.1	-	Серебро натуральное	2	M5x65 M5x75	10 шт.	340320	
	90	R04.1	RAL 8019	Серо-коричневый	2	M5x65 M5x75	10 шт.	340322	
	90	R06.2	RAL 9005	Глубокий чёрный	2	M5x65 M5x75	10 шт.	340485	
	90	R07.2	RAL 9016	Транспортный белый	2	M5x65 M5x75	10 шт.	340484	



11.1.2 Толщина дверного полотна 58–62 мм

11.1.2.1 Накладка 30 x 245 мм



Описание изделия

- Полугарнитур
- Отверстие под профильный цилиндр
- Балконные и входные двери

Комплект поставки

- 1 дверная ручка (внутренняя)
- 1 четырёхгранный штифт: 8 мм
- 2 крепёжных шурупа

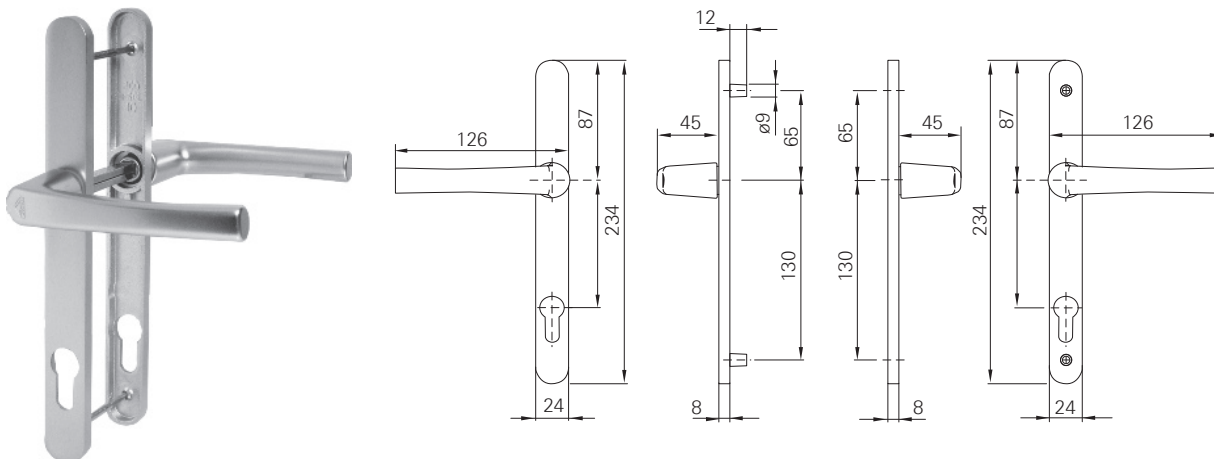
92	80	R01.3	-	Титан	2	M5x70	72 шт.	333216 <input type="checkbox"/>	
	80	R01.1	-	Серебро натуральное	2	M5x70	72 шт.	337620 <input type="checkbox"/>	
	80	R04.1	RAL 8019	Чёрно-коричневый	2	M5x70	72 шт.	346931 <input type="checkbox"/>	
	80	R06.4M	-	Чёрный матовый	2	M5x70	72 шт.	337623 <input type="checkbox"/>	
	80	R07.2	RAL 9016	Транспортный белый	2	M5x70	72 шт.	337622 <input type="checkbox"/>	
	80	R07.3	RAL 9001	Кремово-белый	2	M5x70	72 шт.	346932 <input type="checkbox"/>	





11.1.3 Толщина дверного полотна 87–92 мм

11.1.3.1 Накладка 24 x 234 мм



Описание изделия

- Гарнитур с узкой накладкой (нажимная ручка / нажимная ручка)
- Четырёхгранный штифт также подходит для дверного полотна толщиной 76—82 мм (укорачиваемый)
- Отверстие под профильный цилиндр
- Балконные и входные двери

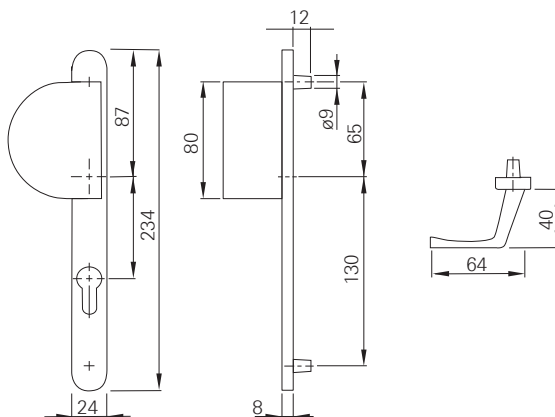
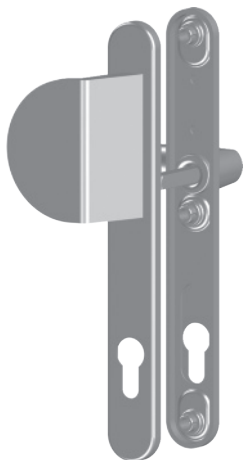
Комплект поставки

- 1 дверной гарнитур
- 1 четырёхгранный штифт: 8 мм
- 4 крепёжных шурупа

92	140	R01.1	-	Серебро натуральное	2	M4x100 M4x90	200 шт.	788613	<input type="checkbox"/>
	140	R01.3	-	Титан	2	M4x100 M4x90	200 шт.	820737	<input type="checkbox"/>



11.1.3.2 Накладка 24 x 234 мм



Описание изделия

- Сменная фурнитура (нажимная ручка / фиксированная ручка)
Нажимная ручка с фиксированной округлой ручкой
- Четырёхгранный штифт также подходит для дверного полотна толщиной 76—82 мм (укорачиваемый)
- Отверстие под профильный цилиндр
- Балконные и входные двери

Комплект поставки

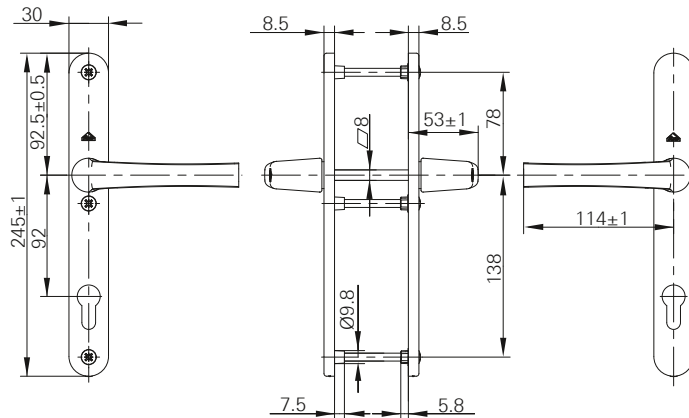
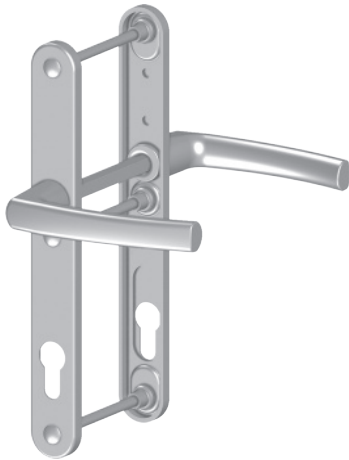
- 1 дверной гарнитур
- 1 четырёхгранный штифт: 8 мм
- 4 крепёжных шурупа

92	90	R01.1	-	Серебро натуральное	2	M4x100 M4x90	200 шт.	788614	<input type="checkbox"/>
92	90	R01.3	-	Титан	2	M4x100 M4x90	200 шт.	820738	<input type="checkbox"/>





11.1.3.3 Накладка 30 x 245 мм



Описание изделия

- Гарнитур с узкой накладкой (нажимная ручка / нажимная ручка)
- Отверстие под профильный цилиндр
- Балконные и входные двери

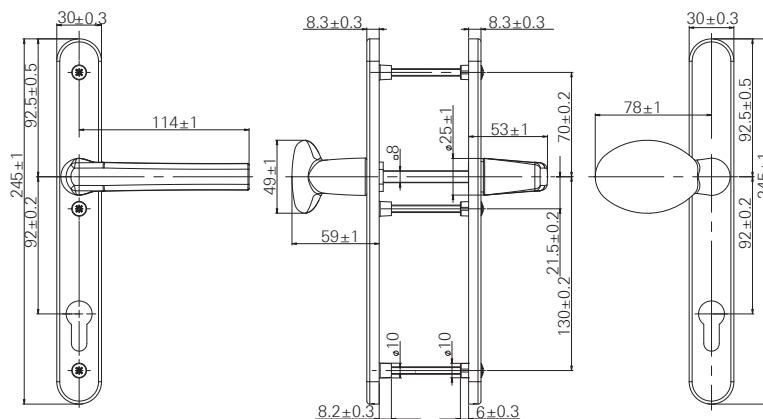
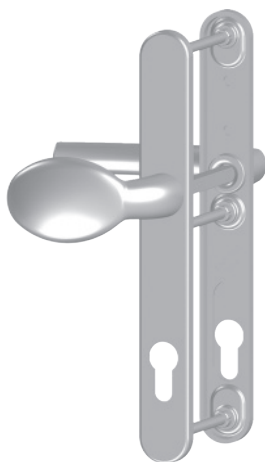
Комплект поставки

- 1 дверной гарнитур
- 1 четырёхгранный штифт: 8 мм
- 3 крепёжных шурупа

92	160	R01.3	-	Титан	3	M6x100	36 шт.	625036 <input type="checkbox"/>
	160	R01.1	-	Серебро натуральное	3	M6x100	36 шт.	629854 <input type="checkbox"/>
	160	R04.1	RAL 8019	Серо-коричневый	3	M6x100	36 шт.	627767 <input type="checkbox"/>
	160	R04.4	RAL 8022	Чёрно-коричневый	3	M6x100	36 шт.	798256 <input type="checkbox"/>
	160	-	RAL 8077	Тёмно-коричневый	3	M6x100	36 шт.	771400 <input type="checkbox"/>
	160	R05.3	-	Средняя бронза	3	M6x100	36 шт.	632054 <input checked="" type="checkbox"/>
	160	R05.5	-	Бронзовый	3	M6x100	36 шт.	627769 <input type="checkbox"/>
	160	R07.2	RAL 9016	Транспортный белый	3	M6x100	36 шт.	627766 <input type="checkbox"/>



11.1.3.4 Накладка 30 x 245 мм



Описание изделия

- Сменная фурнитура (нажимная ручка / фиксированная ручка)
- Отверстие под профильный цилиндр
- Балконные и входные двери

Комплект поставки

- 1 дверной гарнитур
- 1 четырёхгранный штифт 8 мм
- 3 крепёжных шурупа

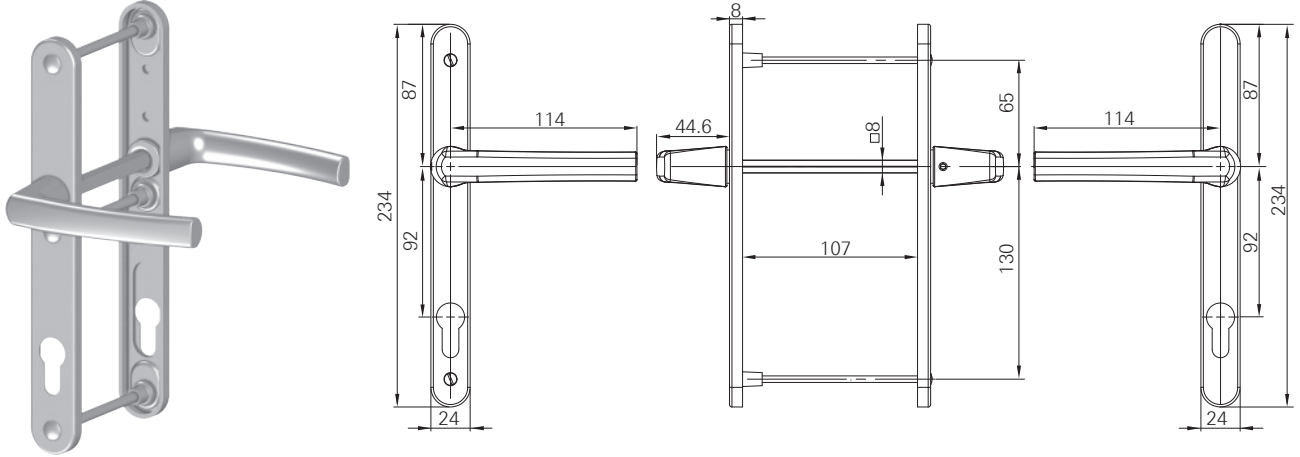
92	120	R01.3	-	Титан	3	M6x100	10 шт.	625038	<input type="checkbox"/>
	120	R04.1	RAL 8019	Серо-коричневый	3	M6x100	10 шт.	625042	<input type="checkbox"/>
	120	R05.5	-	Бронзовый	3	M6x100	10 шт.	625043	<input type="checkbox"/>
	120	R07.2	RAL 9016	Транспортный белый	3	M6x100	10 шт.	625041	<input type="checkbox"/>





11.1.4 Толщина дверного полотна 97–107 мм

11.1.4.1 Накладка 24 x 234 мм



Описание изделия

- Гарнитур с узкой накладкой (нажимная ручка / нажимная ручка)
- Отверстие под профильный цилиндр
- Балконные и входные двери

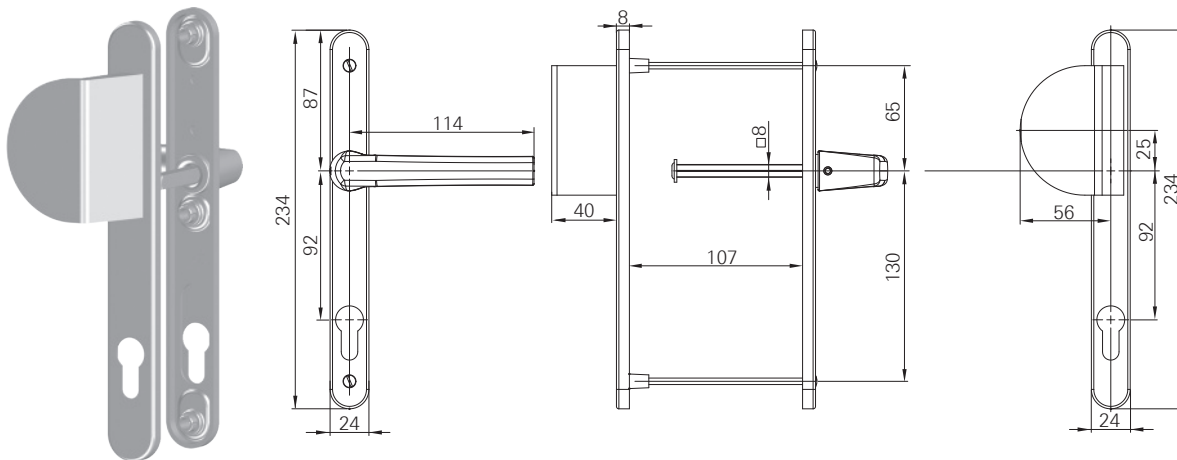
Комплект поставки

- 1 дверной гарнитур
- 1 четырёхгранный штифт 8 мм
- 2 крепёжных шурупа

92	R01.3	-	Титан	2	M4x110	200 шт.	815063	<input type="checkbox"/>	
92	R01.1	-	Серебро натуральное	2	M4x110	200 шт.	815061	<input type="checkbox"/>	



11.1.4.2 Накладка 24 x 234 мм



Описание изделия

- Гарнитур с узкой накладкой (нажимная ручка / фиксированная ручка)
- Отверстие под профильный цилиндр
- Балконные и входные двери

Комплект поставки

- 1 дверной гарнитур
- 1 четырёхгранный штифт 8 мм
- 2 крепёжных шурупа

92	R01.3	-	Титан	2	M4x110	200 шт.	815062 <input type="checkbox"/>
92	R01.1	-	Серебро натуральное	2	M4x110	200 шт.	815060 <input type="checkbox"/>

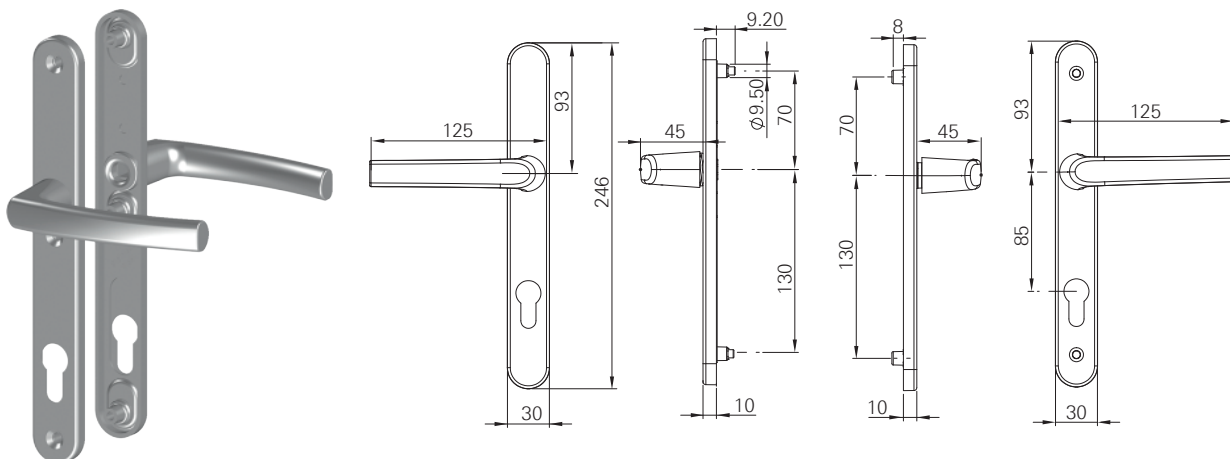




11.2 Roto Samba

11.2.1 Толщина дверного полотна 62–70 мм / 87–92 мм

11.2.1.1 Накладка 30 x 246 мм



Описание изделия

- Гарнитур с узкой накладкой (нажимная ручка / нажимная ручка)
- Перфорация PZ
- Балконные и входные двери

Комплект поставки

- 1 дверной гарнитур
- 2 четырёхгранных штифта
Толщина дверного полотна 62–70 мм: 8 x 115 мм
Толщина дверного полотна 87–92 мм: 8 x 140 мм
- 4 крепёжных винта

85	R01.1	-	Серебро натуральное	2	M5x75 M5x95	20 шт.	800289 <input type="checkbox"/>
	R01.2	-	Серебро светлое	2	M5x75 M5x95	20 шт.	800290 <input type="checkbox"/>
	R01.3	-	Титан	2	M5x75 M5x95	20 шт.	800291 <input type="checkbox"/>
	R03.1	-	Латунь матовая	2	M5x75 M5x95	20 шт.	800292 <input type="checkbox"/>
	R04.4	RAL 8022	Чёрно-коричневый	2	M5x75 M5x95	20 шт.	800288 <input type="checkbox"/>
	R05.3	-	Средняя бронза	2	M5x75 M5x95	20 шт.	800293 <input type="checkbox"/>
	R07.2	RAL 9016	Транспортный белый	2	M5x75 M5x95	20 шт.	800287 <input type="checkbox"/>



							
92	R01.1	-	Серебро натуральное	2	M5x75 M5x95	20 шт.	798946 <input type="checkbox"/>
	R01.2	-	Серебро светлое	2	M5x75 M5x95	20 шт.	798947 <input checked="" type="checkbox"/>
	R01.3	-	Титан	2	M5x75 M5x95	20 шт.	798948 <input type="checkbox"/>
	R03.1	-	Латунь матовая	2	M5x75 M5x95	20 шт.	798949 <input type="checkbox"/>
	R04.4	RAL 8022	Чёрно-коричневый	2	M5x75 M5x95	20 шт.	798951 <input checked="" type="checkbox"/>
	R05.5	-	Бронзовый	2	M5x75 M5x95	20 шт.	798950 <input type="checkbox"/>
	R07.2	RAL 9016	Транспортный белый	2	M5x75 M5x95	20 шт.	798945 <input type="checkbox"/>



ИНФО

При использовании четырёхгранного штифта 8 x 115 используйте винты M5 x 75.

При использовании четырёхгранного штифта 8 x 140 используйте винты M5 x 95.

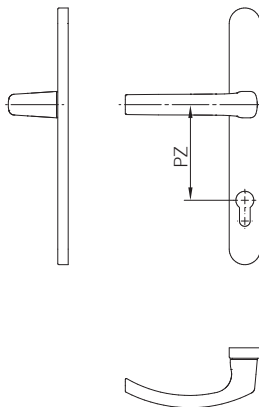




11.3 Roto Freestyle

11.3.1 Толщина дверного полотна 67–97 мм

11.3.1.1 Накладка 30 x 247 мм | полугарнитур внутри (нажимная ручка)



Описание изделия

- Полугарнитур (внутренняя нажимная ручка)
- Отверстие под евроцилиндр PZ

Комбинируется с полугарнитуром наружной нажимной ручки или полугарнитуром наружной фиксированной ручки

- Балконные и входные двери

Комплект поставки

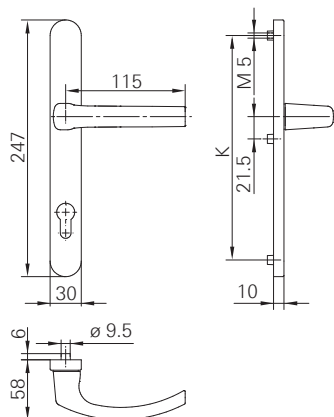
- 1 дверная ручка

						№
92	R07.2	RAL 9016	Транспортный белый	72 шт.	765921	<input type="checkbox"/>
	R04.1	RAL 8019	Серо-коричневый	72 шт.	765922	<input type="checkbox"/>
	R02.2	RAL 7016	Антрацитово-серый	72 шт.	765923	<input checked="" type="checkbox"/>
	-	RAL 8077	Тёмно-коричневый	72 шт.	765924	<input type="checkbox"/>
	-	RAL 9006	Белый алюминий	72 шт.	766015	<input type="checkbox"/>
	-	RAL 9007	Серо-алюминиевый	72 шт.	766016	<input type="checkbox"/>
	-	RAL 1036	Перламутрово-золотой	72 шт.	766017	<input type="checkbox"/>

Набор принадлежностей → со стр. 286



11.3.1.2 Накладка 30 x 247 мм | полугарнитур снаружи (нажимная ручка)








Описание изделия

- Полугарнитур (наружная нажимная ручка)
 - Отверстие под евроцилиндр PZ
- Комбинируется с полугарнитуром внутренней нажимной ручки
- Балконные и входные двери

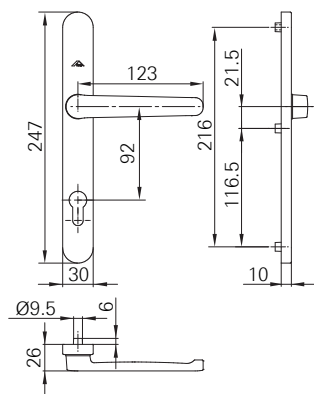
Комплект поставки

- 1 дверная ручка

					№
92	R07.2	RAL 9016	Транспортный белый	72 шт.	764758 <input type="checkbox"/>
	R04.1	RAL 8019	Серо-коричневый	72 шт.	764759 <input type="checkbox"/>
	R02.2	RAL 7016	Антрацитово-серый	72 шт.	764760 <input type="checkbox"/>
	-	RAL 8077	Тёмно-коричневый	72 шт.	764761 <input type="checkbox"/>
	-	RAL 9006	Белый алюминий	72 шт.	764762 <input type="checkbox"/>
	-	RAL 9007	Серо-алюминиевый	72 шт.	764763 <input type="checkbox"/>
	-	RAL 1036	Перламутрово-золотой	72 шт.	764764 <input type="checkbox"/>

Набор принадлежностей → со стр. 286

11.3.1.3 Накладка 30 x 247 мм | полугарнитур снаружи (нажимная ручка плоская)



Описание изделия

- Полугарнитур (наружная нажимная ручка)
 - Отверстие под евроцилиндр PZ
- Комбинируется с полугарнитуром внутренней нажимной ручки
- Балконные двери с рольставнями, защитой от солнца, жалюзи и защитой от насекомых

Комплект поставки

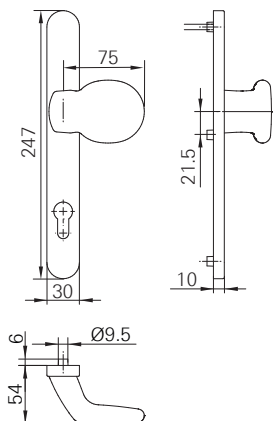
- 1 дверная ручка



					№
92	R07.2	RAL 9016	Транспортный белый	72 шт.	821386 <input type="checkbox"/>
	R04.1	RAL 8019	Серо-коричневый	72 шт.	821387 <input type="checkbox"/>
	R02.2	RAL 7016	Антрацитово-серый	72 шт.	821388 <input type="checkbox"/>
	-	RAL 8077	Тёмно-коричневый	72 шт.	821389 <input type="checkbox"/>
	-	RAL 9006	Белый алюминий	72 шт.	821430 <input type="checkbox"/>
	-	RAL 9007	Серо-алюминиевый	72 шт.	821431 <input type="checkbox"/>
-	RAL 1036	Перламутрово-золотой	72 шт.	821432 <input type="checkbox"/>	

Набор принадлежностей → со стр. 286

11.3.1.4 Накладка 30 x 247 мм | полугарнитур снаружи (фиксированная ручка)



Описание изделия

- Полугарнитур (наружная фиксированная ручка)
 - Отверстие под евроцилиндр PZ
- Комбинируется с полугарнитуром внутренней нажимной ручки
- Балконные и входные двери

Комплект поставки

- 1 дверная ручка

					№
92	R07.2	RAL 9016	Транспортный белый	72 шт.	764795 <input type="checkbox"/>
	R04.1	RAL 8019	Серо-коричневый	72 шт.	764796 <input type="checkbox"/>
	R02.2	RAL 7016	Антрацитово-серый	72 шт.	764797 <input checked="" type="checkbox"/>
	-	RAL 8077	Тёмно-коричневый	72 шт.	764798 <input type="checkbox"/>
	-	RAL 9006	Белый алюминий	72 шт.	764799 <input type="checkbox"/>
	-	RAL 9007	Серо-алюминиевый	72 шт.	764800 <input type="checkbox"/>
-	RAL 1036	Перламутрово-золотой	72 шт.	764801 <input type="checkbox"/>	

Набор принадлежностей → со стр. 286






11.3.1.5 Набор принадлежностей




Комплект поставки

- 1 четырёхгранный штифт: 8 мм
- Шурупы: см. таблицы




Толщина дверного полотна 67–72 мм

			№
100	2	M5x80	765624 <input checked="" type="checkbox"/>




Толщина дверного полотна 67–77 мм

			№
130	2	M5x80	765621 <input type="checkbox"/>




Толщина дверного полотна 72–82 мм

			№
110	2	M5x90	765685 <input type="checkbox"/>




Толщина дверного полотна 77–87 мм

			№
140	2	M5x90	765622 <input type="checkbox"/>




Толщина дверного полотна 82–92 мм

			№
120	2	M5x100	765686 <input type="checkbox"/>

Толщина дверного полотна 87–97 мм

			№
150	2	M5x100	765623 <input type="checkbox"/>

Толщина дверного полотна 92–97 мм

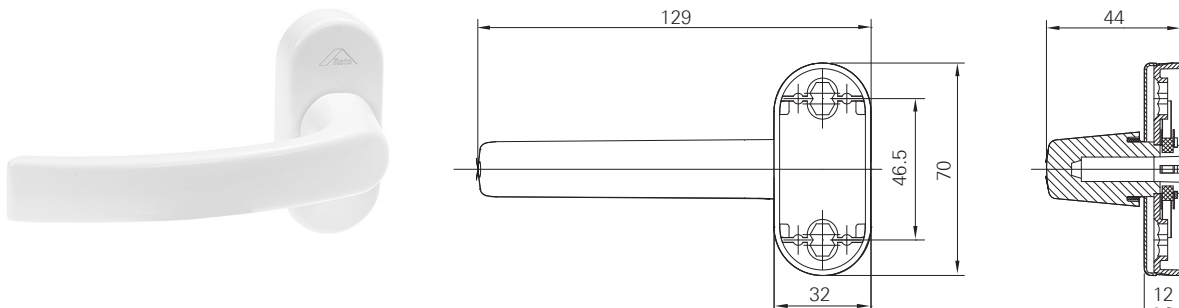
			№
130	2	M5x110	765687 <input type="checkbox"/>





11.3.2 Толщина дверного полотна 60–70 мм

11.3.2.1 Гарнитур подпружиненной ручки



Описание изделия

- Гарнитур подпружиненной ручки с возвратной пружиной
- Используется для замков с приводом от нажимной ручки и цилиндра (возможно нажатие вниз и вверх)
- Входные двери

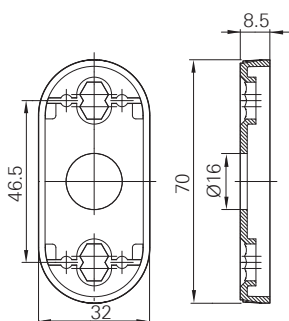
Комплект поставки

- 1 нажимной гарнитур с розетками
- 1 четырёхгранный штифт: 8 мм
- 4 крепёжных винта

Нажимной гарнитур с розетками





R01.4	-	Хром	Хром матовый	2	M5x65 M5x75	1 шт.	602558 <input type="checkbox"/>
-	RAL 9003	Сигнальный белый	-	2	M5x65 M5x75	1 шт.	644114 <input checked="" type="checkbox"/>
R06.2	RAL 9005	Глубокий чёрный	-	2	M5x65 M5x75	1 шт.	553875 <input checked="" type="checkbox"/>
-	RAL 9006	Белый алюминий	-	2	M5x65 M5x75	1 шт.	553877 <input type="checkbox"/>
R00.0	-	Без покрытия	-	2	M5x65 M5x75	30 шт.	553927 <input checked="" type="checkbox"/>

Розетки – перфорация PZ



Комплект поставки

- 2 розетки
- 4 крепёжных винта

							
R01.4	-	Хром	Хром матовый	4	M5x20	1 Комплект(-ы)	602559 <input type="checkbox"/>
-	RAL 9003	Сигнальный белый	-	4	M5x20	1 Комплект(-ы)	644225 <input checked="" type="checkbox"/>
R06.2	RAL 9005	Глубокий чёрный	-	4	M5x20	1 Комплект(-ы)	553876 <input checked="" type="checkbox"/>
-	RAL 9006	Белый алюминий	RAL 9006 - белый алюминий	4	M5x20	1 Комплект(-ы)	553878 <input type="checkbox"/>
R00.0	-	Без покрытия	-	4	M5x20	30 Комплект(-ы)	553928 <input checked="" type="checkbox"/>



принадлежности








Наружные ручки для балконной двери	
См. страницу	294
<hr/>	
Запасной ключ	
См. страницу	297
<hr/>	
Съёмный ключ	
См. страницу	298
<hr/>	
Ограничитель открывания	
См. страницу	299
<hr/>	
Четырёхгранный штифт	
См. страницу	300
<hr/>	
Профильный цилиндр Roto Cyl-Tec	
Двойной цилиндр	301
Цилиндр ручки	303
Заготовки ключа	303
<hr/>	
Опора запора	
Детали	304
Набор (отдельная деталь с винтами)	305
<hr/>	
Винт с плоской головкой M5x12	
См. страницу	306
<hr/>	

12 Принадлежности

12.1 Наружные ручки для балконной двери




Ручки для балконных дверей из ПВХ



			№
R04.1	Серо-коричневый	20 шт.	228258 <input type="checkbox"/>
R07.2	Транспортный белый	20 шт.	228259 <input type="checkbox"/>

Ручки для балконных дверей из алюминия

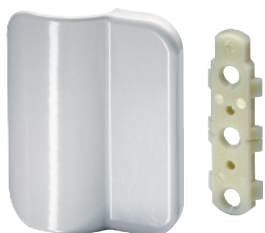


			№
R01.1	Серебро натуральное	100 шт.	355837 <input type="checkbox"/>
R01.3	Титан	100 шт.	785816 <input type="checkbox"/>
R05.3	Средняя бронза	100 шт.	355838 <input type="checkbox"/>
R05.5	Бронзовый	100 шт.	491911 <input type="checkbox"/>
R06.2M	Глубокий чёрный матовый	100 шт.	896752 <input type="checkbox"/>
R07.2	Транспортный белый	100 шт.	355839 <input type="checkbox"/>





Ручки для балконных дверей из литья из цинкового сплава с монтажной пластиной






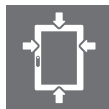
				№
R04.4	-	Чёрно-коричневый	1 шт.	539570 <input type="checkbox"/>
R05.5	-	Бронзовый	1 шт.	539651 <input type="checkbox"/>
R06.2	-	Глубокий чёрный	1 шт.	539656 <input type="checkbox"/>
R07.2	-	Транспортный белый	1 шт.	539578 <input checked="" type="checkbox"/>
R07.3	-	Кремowo-белый	1 шт.	539577 <input type="checkbox"/>
R00.0	-	Без покрытия	1 шт.	540213 <input type="checkbox"/>
R02.2	RAL 7016	Антрацитово-серый	1 шт.	539575 <input type="checkbox"/>
-	RAL 7001	Серебристо-серый	1 шт.	539576 <input type="checkbox"/>
	RAL 9006	Белый алюминий	1 шт.	539642 <input type="checkbox"/>
	RAL 9007	Серо-алюминиевый	1 шт.	539780 <input type="checkbox"/>

Другие цвета RAL по запросу

Ручки для балконных дверей из ПВХ, тип 1 для монтажа на краю профиля






			№
R01.5	Серебристый	100 шт.	539238 <input type="checkbox"/>
R04.4	Чёрно-коричневый	100 шт.	539010 <input type="checkbox"/>
R07.2	Транспортный белый	100 шт.	538620 <input type="checkbox"/>



Ручки для балконных дверей из ПВХ, тип 2 для монтажа на поверхности профиля



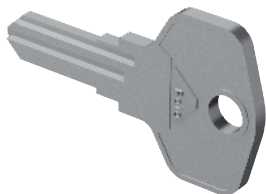
			№
R01.5	Серебристый	100 шт.	769002 <input type="checkbox"/>
R04.4	Чёрно-коричневый	100 шт.	539256 <input type="checkbox"/>
R06.2	Глубокий чёрный	100 шт.	770823 <input type="checkbox"/>
R07.2	Транспортный белый	100 шт.	539255 <input type="checkbox"/>

Другие цвета RAL по запросу





12.2 Запасной ключ



			№
Запасной ключ 1G1 «большой»	44	1 шт.	257830 <input type="checkbox"/>
Запасной ключ 1G1 «маленький»	37	1 шт.	639099 <input type="checkbox"/>
Комплект ключей с кольцом	-	10 шт.	208248 <input type="checkbox"/>

Ключи подходят к следующим ручкам:

	запасной ключ «маленький»	запасной ключ «большой»	Комплект ключей с кольцом
Roto Swing	■	■	-
Roto Swing TiltFirst	■	-	-
Roto Swing с запирающим 40 Н·м	■	-	-
Roto Line	■	■	■
Roto Samba	■	■	-

■ = стандартное исполнение



12.3 Съёмный ключ



Описание изделия

- Инструмент для снятия транспортировочного фиксатора ручки без розетки
- В комбинации с ручкой Roto Line без розетки
 - 3.1.8 "Оконные ручки – ручка без розетки" со стр. 104
 - 3.1.9 "Оконные ручки – ручка без розетки, с запиранием" со стр. 105

Комплект поставки

- 1 ключ

					№
Съёмный ключ для ручки без розетки	-	-	-	10 шт.	377995





12.4 Ограничитель открывания



Описание изделия

- Уголок ограничителя открывания для монтажа на ручке
- Гребёнка ограничителя открывания для монтажа на раме

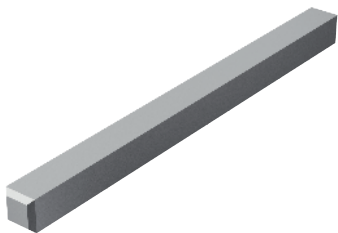
Комплект поставки

- 1 гребёнка
- 1 уголок

			№
Серо-коричневый	R04.1	10 шт.	245686 
Транспортный белый	R07.2	10 шт.	245685 



12.5 Четырёхгранный штифт





Описание изделия

- Для ручек Roto Line без четырёхгранного штифта в комплекте поставки

Комплект поставки

- 1 четырёхгранный штифт

		№
150	10 шт.	287824 

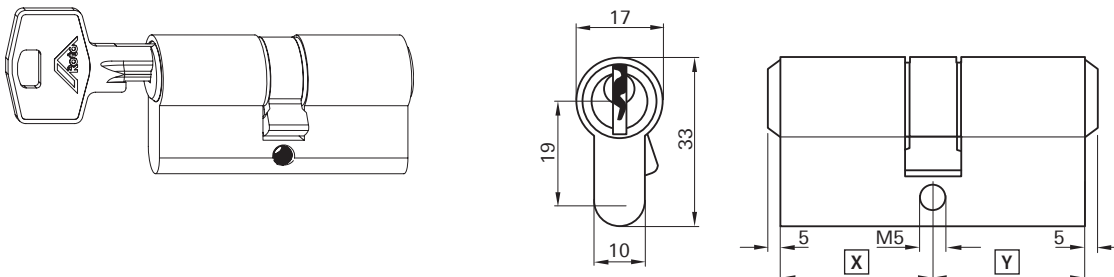




12.6 Профильный цилиндр Roto Cyl-Tec

12.6.1 Двойной цилиндр

12.6.1.1 Стандартный ключ







[X] и [Y] = длинный профильный цилиндр

Описание изделия

- 6-штифтовая система, насчитывающая 240 000 комбинаций
- Испытано согласно EN 1303
- Ключ с большой головкой
- Встроенная защита от высверливания

Комплект поставки

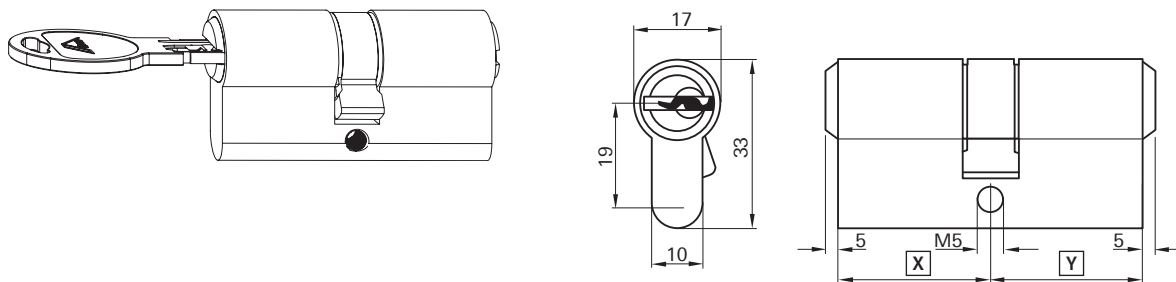
- 3 ключа
- 1 крепёжный шуруп M5 x 60

				№
С различным закрыванием	31 / 31	Никелированный	1 шт.	640068 <input checked="" type="checkbox"/>
	31 / 35	Никелированный	1 шт.	632589 <input type="checkbox"/>
	31 / 40	Никелированный	1 шт.	640074 <input type="checkbox"/>
	31 / 45	Никелированный	1 шт.	640069 <input type="checkbox"/>
	31 / 50	Никелированный	1 шт.	640070 <input checked="" type="checkbox"/>
	31 / 55	Никелированный	1 шт.	642659 <input checked="" type="checkbox"/>
	31 / 60	Никелированный	1 шт.	640080 <input type="checkbox"/>
	31 / 70	Никелированный	1 шт.	729304 <input checked="" type="checkbox"/>
	35 / 35	Никелированный	1 шт.	640071 <input checked="" type="checkbox"/>
	35 / 40	Никелированный	1 шт.	640072 <input checked="" type="checkbox"/>
	35 / 45	Никелированный	1 шт.	640073 <input checked="" type="checkbox"/>
	35 / 50	Никелированный	1 шт.	640075 <input type="checkbox"/>
	35 / 55	Никелированный	1 шт.	640076 <input checked="" type="checkbox"/>
	40 / 40	Никелированный	1 шт.	632590 <input checked="" type="checkbox"/>
	40 / 45	Никелированный	1 шт.	632591 <input checked="" type="checkbox"/>
	40 / 50	Никелированный	1 шт.	632592 <input checked="" type="checkbox"/>
	40 / 55	Никелированный	1 шт.	632593 <input checked="" type="checkbox"/>
	40 / 60	Никелированный	1 шт.	640081 <input checked="" type="checkbox"/>
	40 / 70	Никелированный	1 шт.	642660 <input type="checkbox"/>
	45 / 45	Никелированный	1 шт.	632594 <input checked="" type="checkbox"/>
	45 / 50	Никелированный	1 шт.	632605 <input checked="" type="checkbox"/>
	45 / 55	Никелированный	1 шт.	640077 <input checked="" type="checkbox"/>
	45 / 60	Никелированный	1 шт.	729303 <input type="checkbox"/>
	50 / 50	Никелированный	1 шт.	640078 <input checked="" type="checkbox"/>
	50 / 60	Никелированный	1 шт.	640079 <input checked="" type="checkbox"/>
	50 / 70	Никелированный	1 шт.	729315 <input checked="" type="checkbox"/>



Подходящая заготовка ключа → со стр. 303

12.6.1.2 Ключ с вертикальной нарезкой








[X] и [Y] = длинный профильный цилиндр

Описание изделия

- 6-штифтовая система, насчитывающая 240 000 комбинаций
- Испытано согласно EN 1303
- Ключ с большой головкой
- Встроенная защита от высверливания

Комплект поставки

- 5 ключей
- 1 крепёжный шуруп М5 х 60

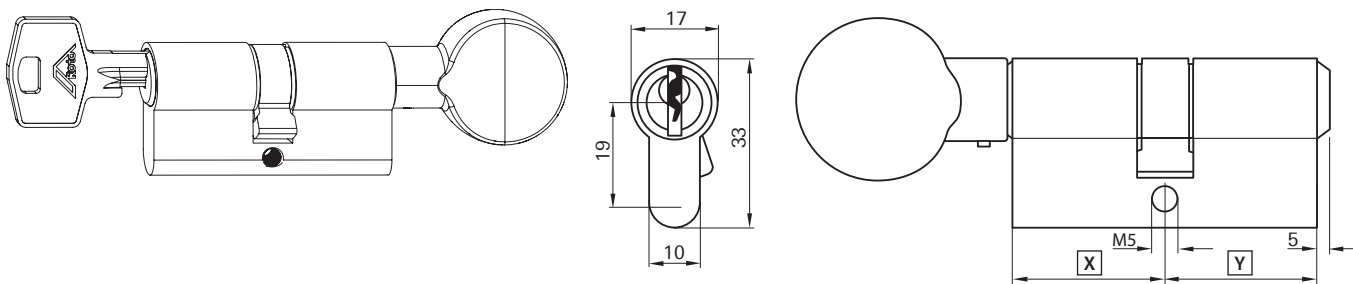
				
С различным закрыванием	35 / 65	Никелированный	1 шт.	839567 <input type="checkbox"/>
	35 / 75	Никелированный	1 шт.	839568 <input type="checkbox"/>
	40 / 40	Никелированный	1 шт.	796353 <input type="checkbox"/>
	40 / 45	Никелированный	1 шт.	796348 <input type="checkbox"/>
	40 / 50	Никелированный	1 шт.	796352 <input type="checkbox"/>
	40 / 60	Никелированный	1 шт.	839566 <input type="checkbox"/>
	45 / 45	Никелированный	1 шт.	796349 <input type="checkbox"/>
	45 / 50	Никелированный	1 шт.	796350 <input type="checkbox"/>
	45 / 55	Никелированный	1 шт.	796351 <input type="checkbox"/>
Одновременное закрывание	45 / 50	Никелированный	10 шт.	808436 <input type="checkbox"/>
	50 / 60	Никелированный	10 шт.	808435 <input type="checkbox"/>

Подходящая заготовка ключа → со стр. 303





12.6.2 Цилиндр ручки



[X] и [Y] = длинный профильный цилиндр

Описание изделия

- 6-штифтовая система, насчитывающая 240 000 комбинаций
- Испытано согласно EN 1303
- Ключ с большой головкой
- Встроенная защита от высверливания

Комплект поставки

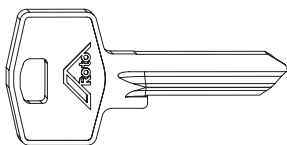
- 3 ключа
- 1 крепёжный шуруп M5 x 45
- 1 крепёжный шуруп M5 x 60

С различным закрыванием	30 / 35	Никелированный	1 шт.	788794 <input type="checkbox"/>
	35 / 45	Никелированный	1 шт.	775103 <input checked="" type="checkbox"/>
	40 / 40	Никелированный	1 шт.	775098 <input checked="" type="checkbox"/>
	45 / 35	Никелированный	1 шт.	775099 <input checked="" type="checkbox"/>
	45 / 45	Никелированный	1 шт.	775101 <input checked="" type="checkbox"/>
	45 / 50	Никелированный	1 шт.	775102 <input checked="" type="checkbox"/>
	50 / 45	Никелированный	1 шт.	775100 <input checked="" type="checkbox"/>

Подходящая заготовка ключа → со стр. 303

12.6.3 Заготовки ключа

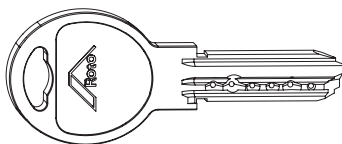
Стандартный ключ



Заготовка стандартного ключа	632626 <input type="checkbox"/>



Ключ с вертикальной нарезкой



Заготовка ключа с вертикальной нарезкой	796354 <input type="checkbox"/>

12.7 Опора запора

12.7.1 Детали



Описание изделия

- Опора запора для крепления ручек-приводов
- Опциональное использование при тонкостенных профилях створки

Комплект поставки

- 1 опора запора
- без крепёжных винтов



ИНФО

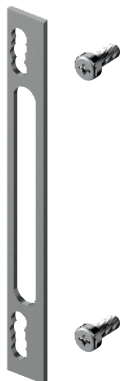
Может использоваться для всех ручек-приводов Roto Line. → со стр. 100 → со стр. 101

				Nº
Опора запора	для ручки-привода Roto Line AL	13,5	100 шт.	331937





12.7.2 Набор (отдельная деталь с винтами)



Описание изделия

- Опора запора для крепления ручек-приводов
- Опциональное использование при тонкостенных профилях створки

Комплект поставки

- 1 опора запора
- 2 крепёжных винта



ИНФО

Может использоваться для всех ручек-приводов Roto Line. → со стр. 100 → со стр. 101

Набор опор запора AL	для ручки-привода Roto Line AL	2	M5x12	10 шт.	728853 <input type="checkbox"/>



12.8 Винт с плоской головкой M5x12







Описание изделия

- Винт для крепления ручек

Комплект поставки

- 1 крепёжный шуруп

			№
Винт с цилиндрической головкой	M5x12	100 шт.	728925 





ООО «РОТО ФРАНК»
Оконные и дверные технологии

142407, Московская область, Богородский городской округ,
г. Ногинск, территория «Ногинск-Технопарк», д. 20
Россия

Телефон +7 495 287-35-20
Факс +7 495 287-35-21
info.ru @ roto-frank.com

www.roto-frank.com

Системы фурнитуры под любые требования из одних рук:

Roto Window	Системы фурнитуры для окон и балконных дверей
Roto Sliding	Системы фурнитуры для больших сдвижных окон и дверей
Roto Door	комплексные решения для комплектации дверей
Roto Equipment	дополнительные системы для окон и дверей