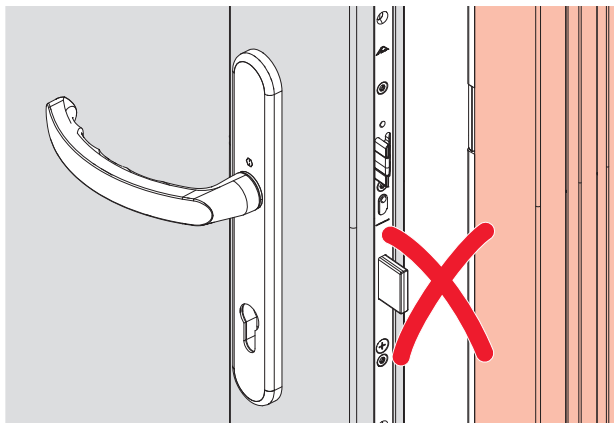
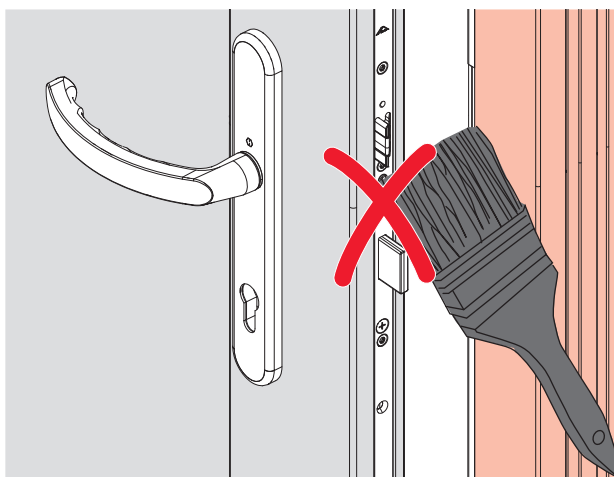


Roto Safe

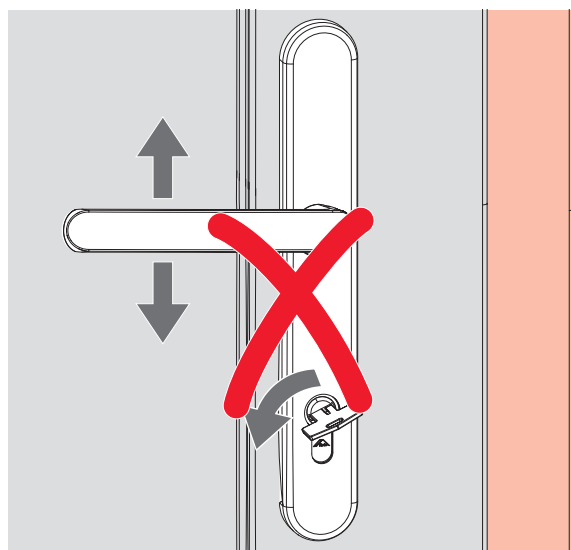
Общие указания



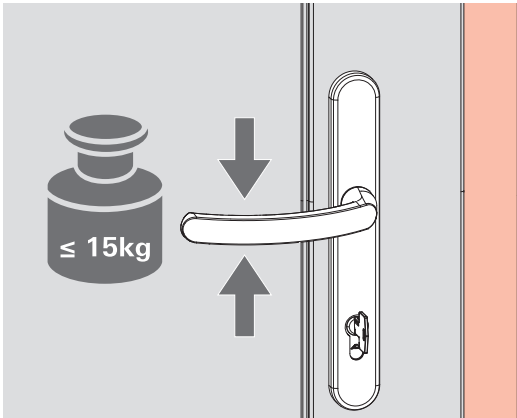
При выдвинутом замке не закрывайте дверь и не прижимайте её к раме.



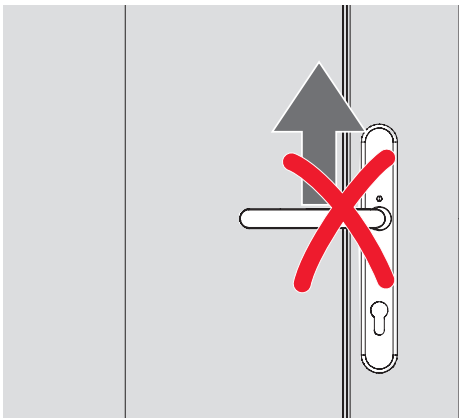
Не покрывайте краской замок и запорные элементы (защёлку, ригель, дополнительный фиксатор).



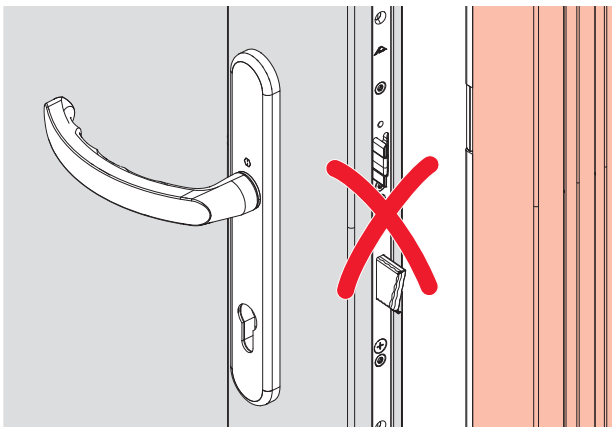
Не приводите в действие одновременно дверную ручку и профильный цилиндр.



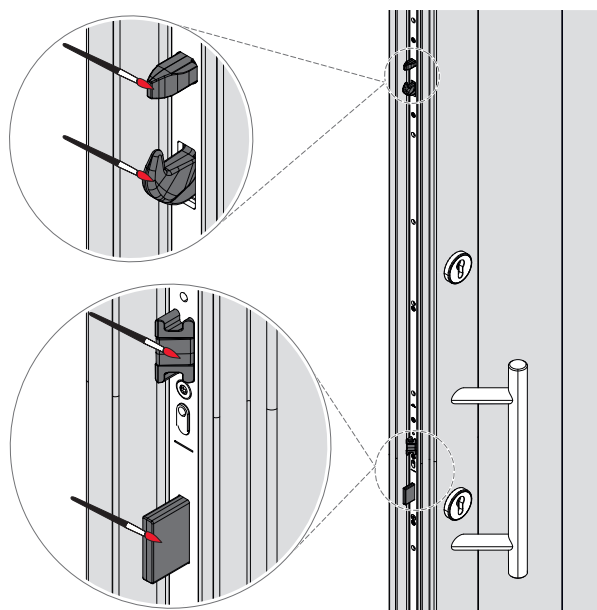
Не создавайте большую нагрузку на ручку, не более 15 кг.



Не поднимайте и не переносите створку за дверную ручку.



Если для открывания или закрывания требуется значительное усилие, замените замок или ручку.



Запорные элементы (защёлку, ригель, дополнительный фиксатор) смазывайте не реже 1 раза в год.



ВНИМАНИЕ

Материальный ущерб вследствие использования неподходящих смазочных материалов!

Смазочные материалы низкого качества могут привести к нарушению действия фурнитуры.

- ▶ Используйте высококачественные смазочные материалы.
- ▶ Используйте только смазочные материалы, не содержащие смол и кислот.