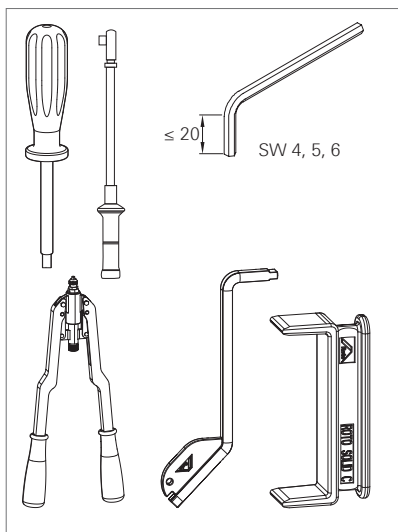
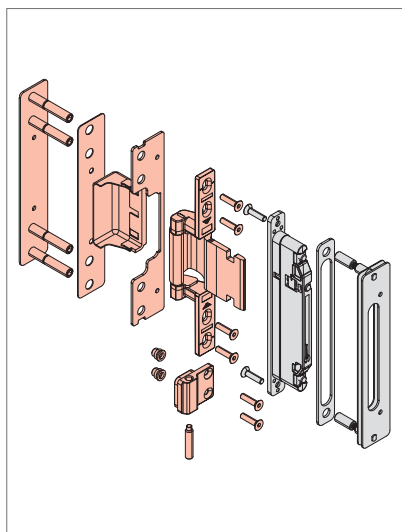


Roto Solid C | C7.140 - außen öffnend

Roto Solid C | C7.140 - outward opening



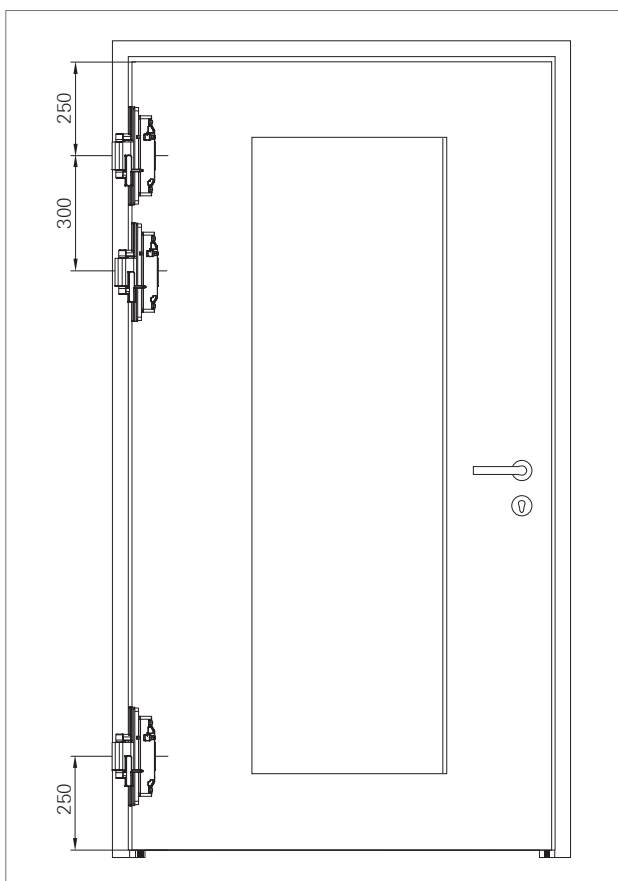
HINWEIS!

Fräs- und Einbauzeichnung beachten.



NOTE!

Note the routing and installation drawing.



HINWEIS!

- FH > 2200 mm = 3 Bänder
- FH > 2500 mm = 4 Bänder
- mit Türschließer = ≥ 3 Bänder
- 100 kg = 2 Bänder
- 140 kg = 3 Bänder



NOTE!

- SH > 2.200 mm = 3 hinges
- SH > 2.500 mm = 4 hinges
- with door closer = ≥ 3 hinges
- 100 kg = 2 hinges
- 140 kg = 3 hinges

Belastbarkeitstabelle
Load Capacity Table

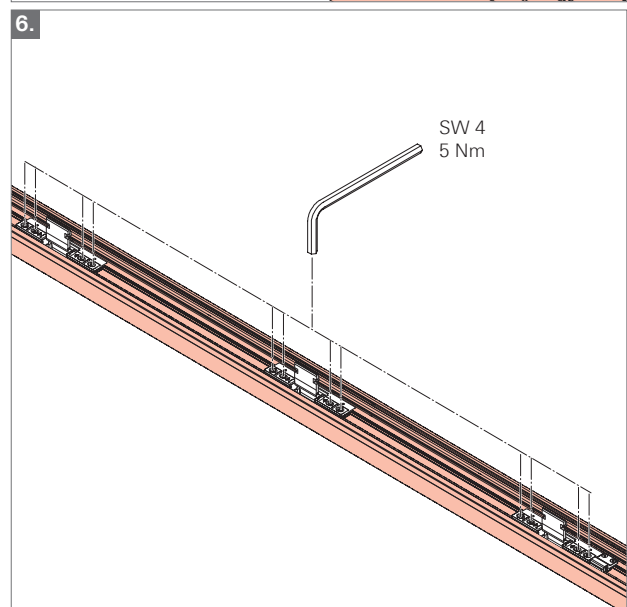
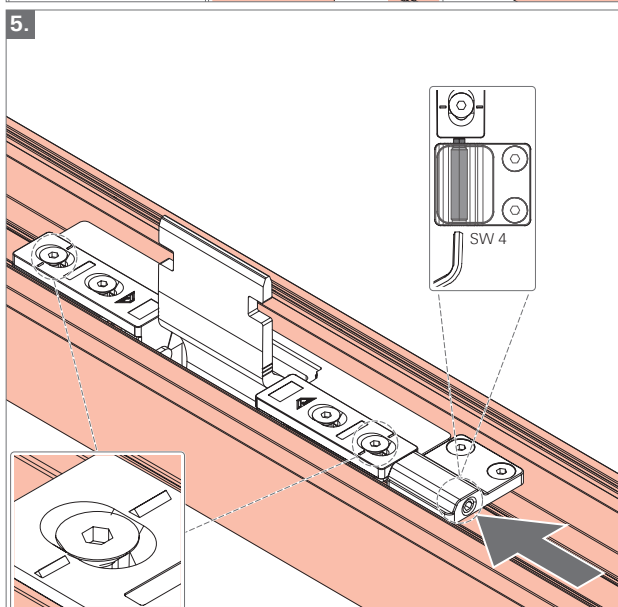
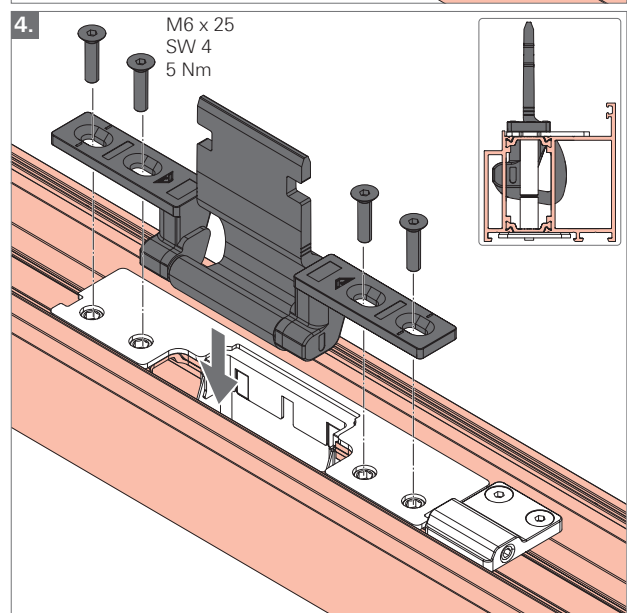
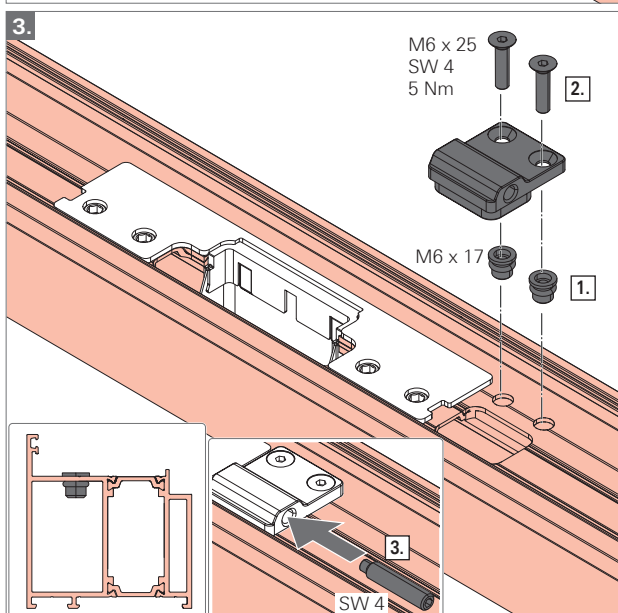
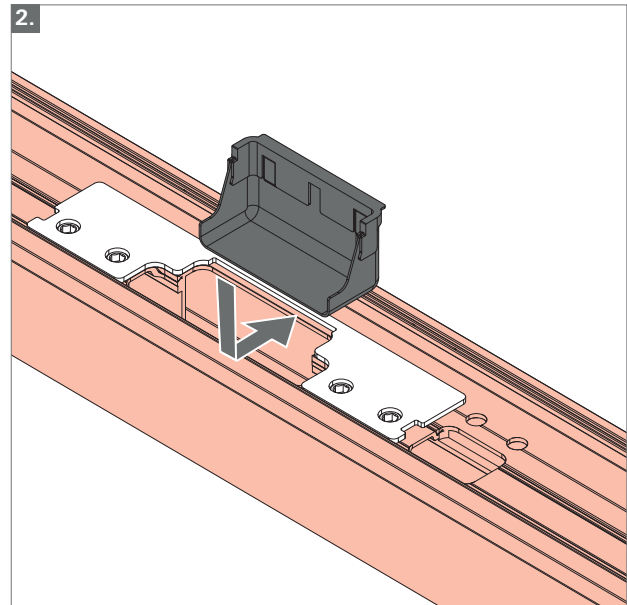
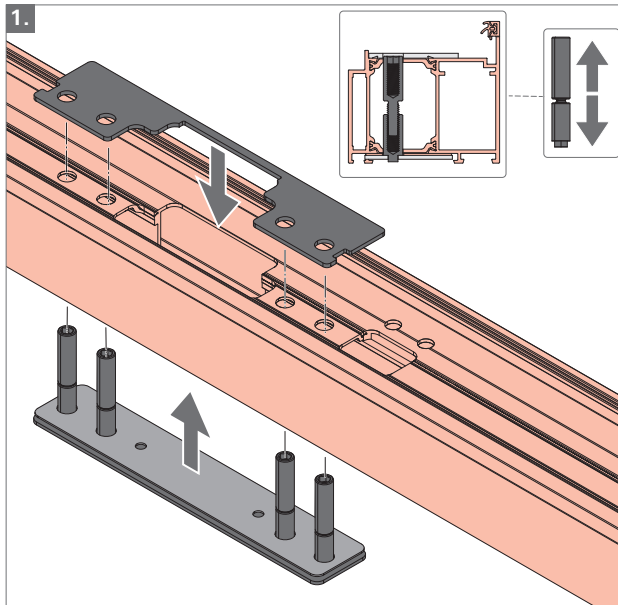
3000														
2950														
2900														
2850														
2800														
2750														-4%
2700														-7%
2650													-4%	-11%
2600													-7%	-14%
2550												-4%	-11%	-18%
2500												-8%	-15%	-21%
2450										-4%	-12%	-19%	-25%	
2400										-8%	-15%	-22%	-29%	
2350									-4%	-12%	-19%	-26%	-32%	
2300									-8%	-16%	-23%	-30%	-36%	
2250								-4%	-13%	-20%	-27%	-33%	-39%	
2200								-9%	-17%	-24%	-31%	-37%	-43%	
2150							-5%	-13%	-21%	-28%	-35%	-41%	-46%	
2100							-9%	-17%	-25%	-32%	-38%	-44%	-50%	
2050						-5%	-14%	-22%	-29%	-36%	-42%	-48%	-54%	
2000						-10%	-18%	-26%	-33%	-40%	-46%	-52%	-57%	
1950					-5%	-14%	-23%	-30%	-38%	-44%	-50%	-56%	-61%	
1900					-10%	-19%	-27%	-35%	-42%	-48%	-54%	-59%	-64%	
1850				-5%	-15%	-24%	-32%	-39%	-46%	-52%	-58%	-63%	-68%	
1800				-11%	-20%	-29%	-36%	-43%	-50%	-56%	-62%	-67%	-71%	
	800	850	900	950	1000	1050	1100	1150	1200	1250	1300	1350	1400	

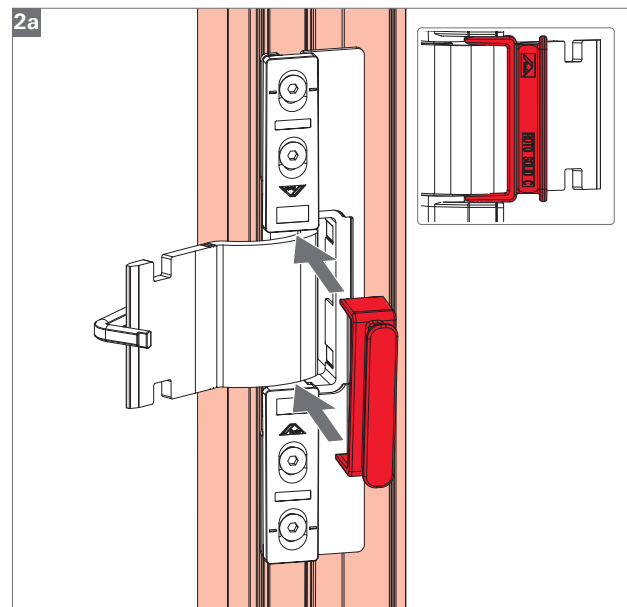
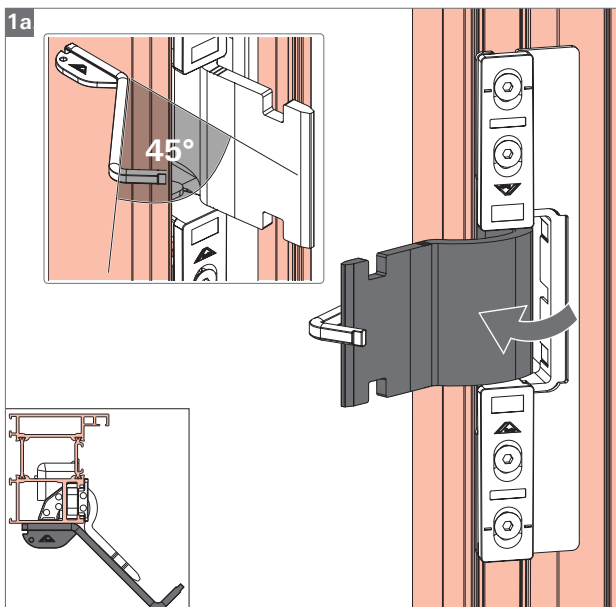
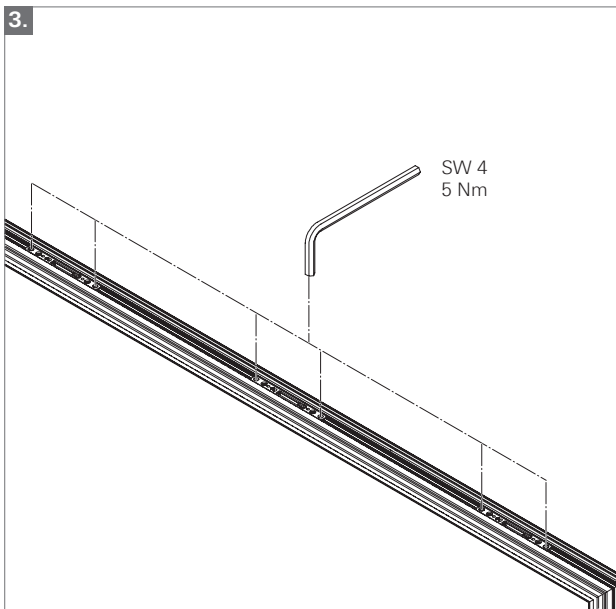
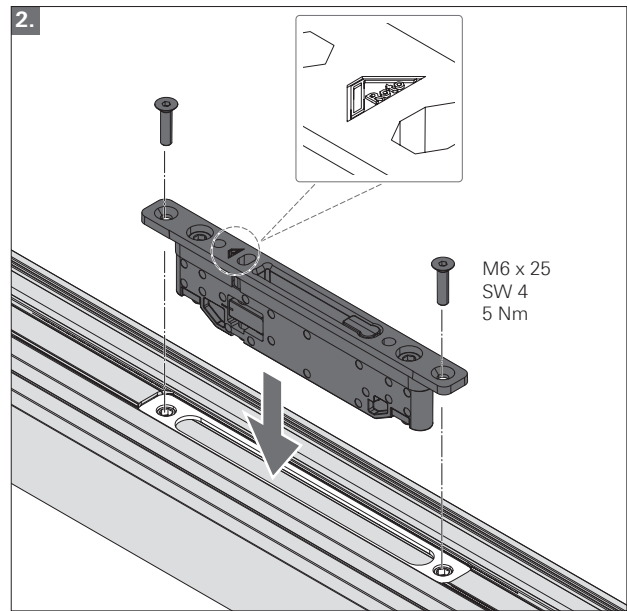
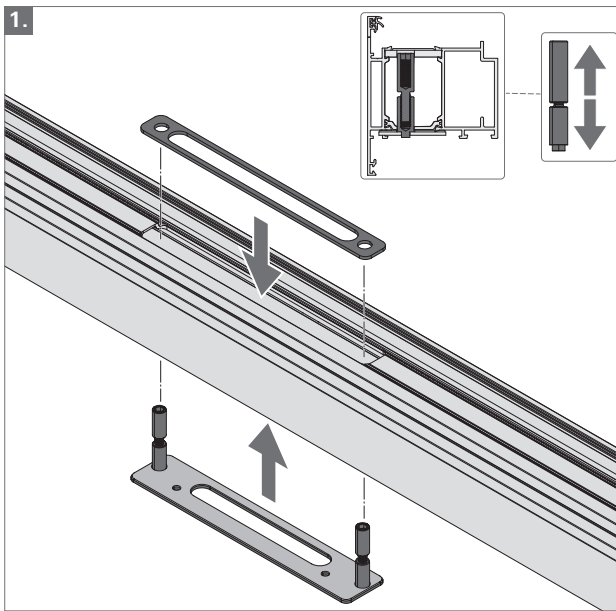


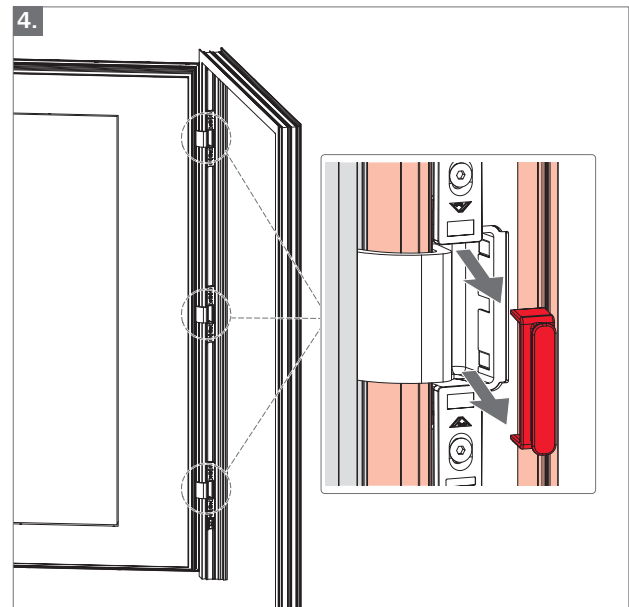
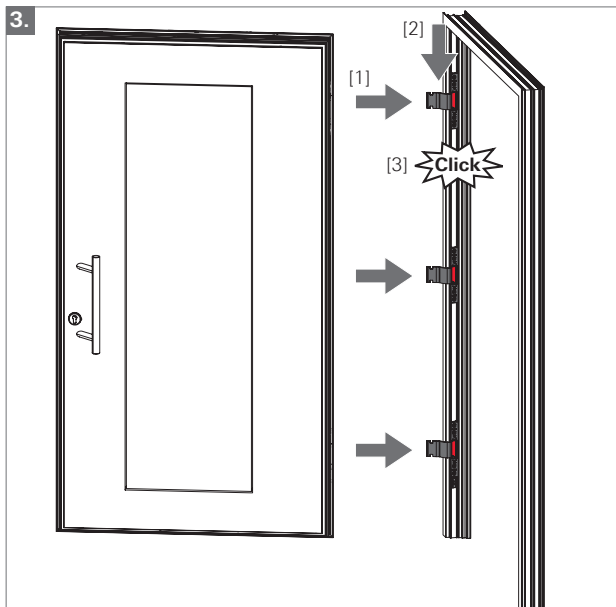
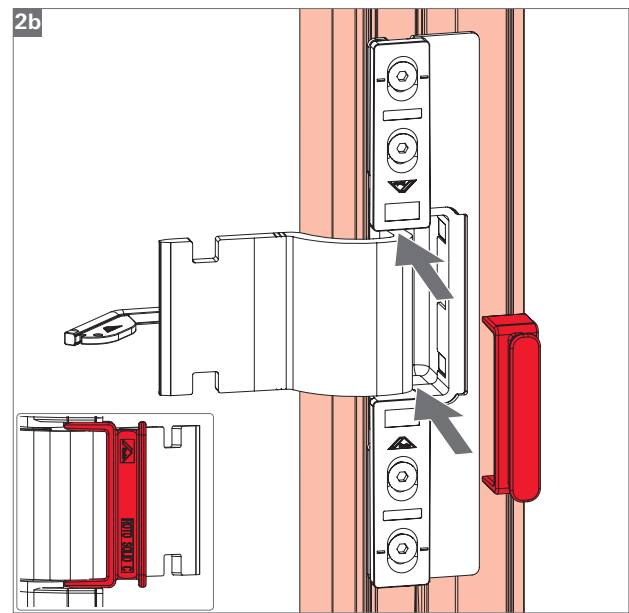
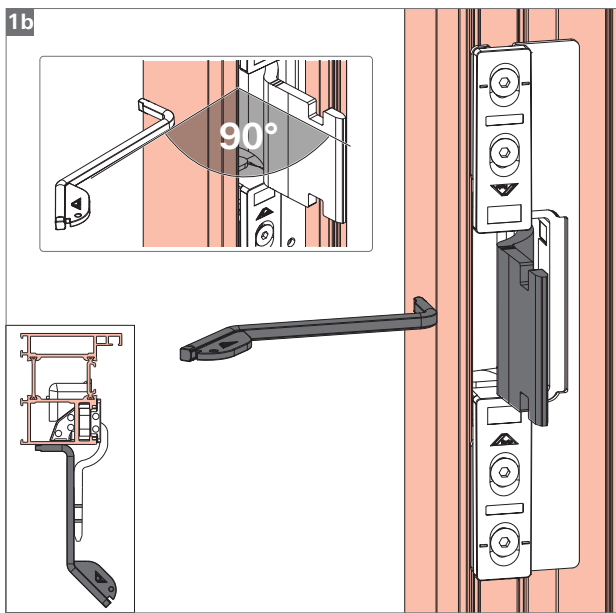
- Abzugsmaß
- 4 Bänder
- 3 Bänder
- 2 Bänder

- deduction dimension
- 4 hinges
- 3 hinges
- 2 hinges

Montage
Installation







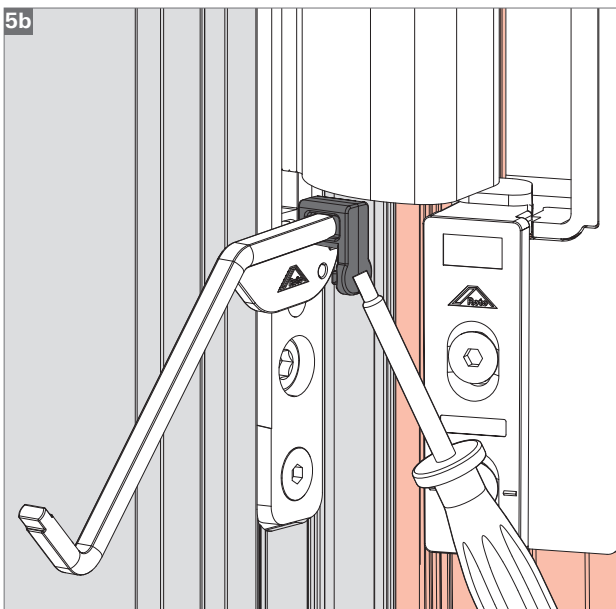
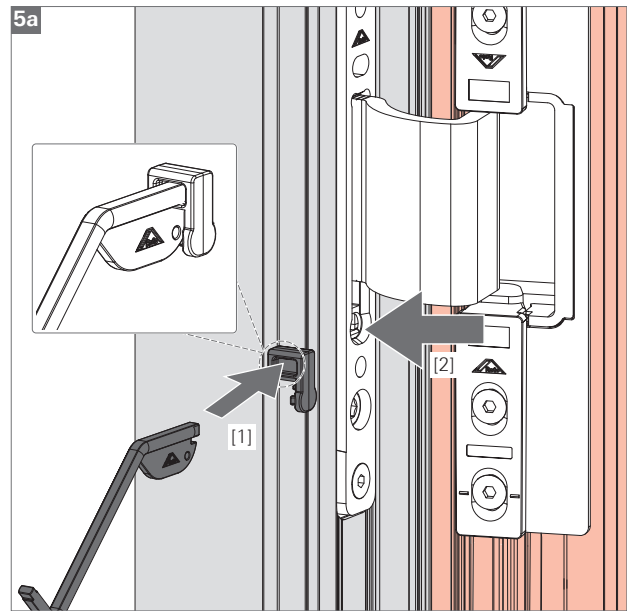
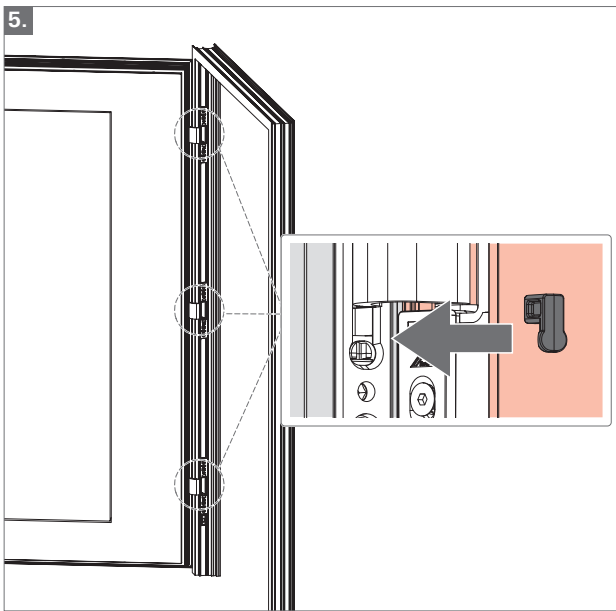
HINWEIS!

Türstopper oder Drehbegrenzer verwenden, sonst Kollision zwischen Flügel und Rahmen (Öffnungswinkel profilabhängig).

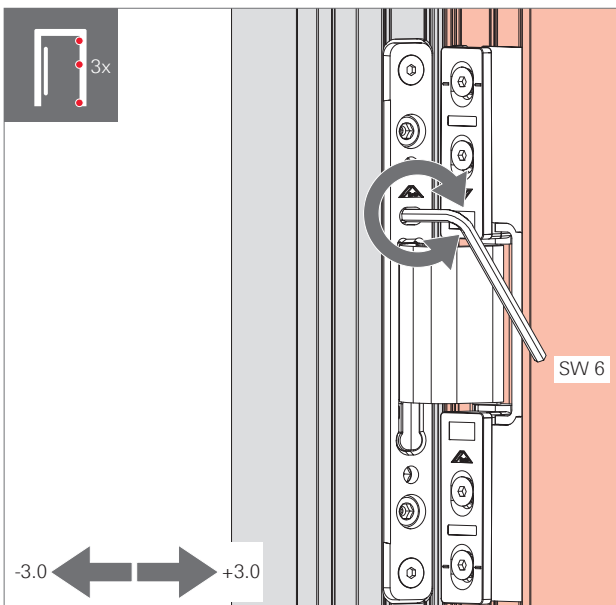


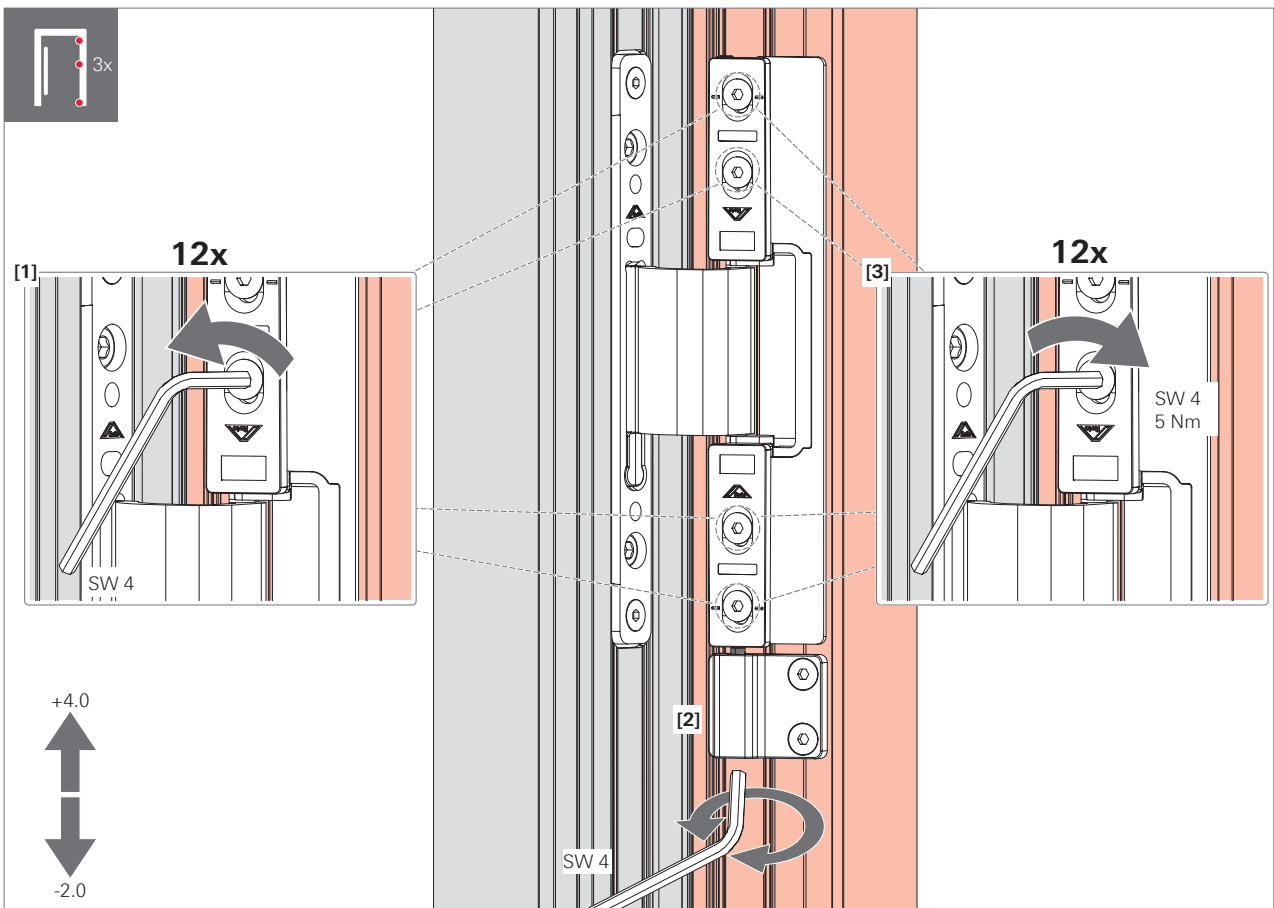
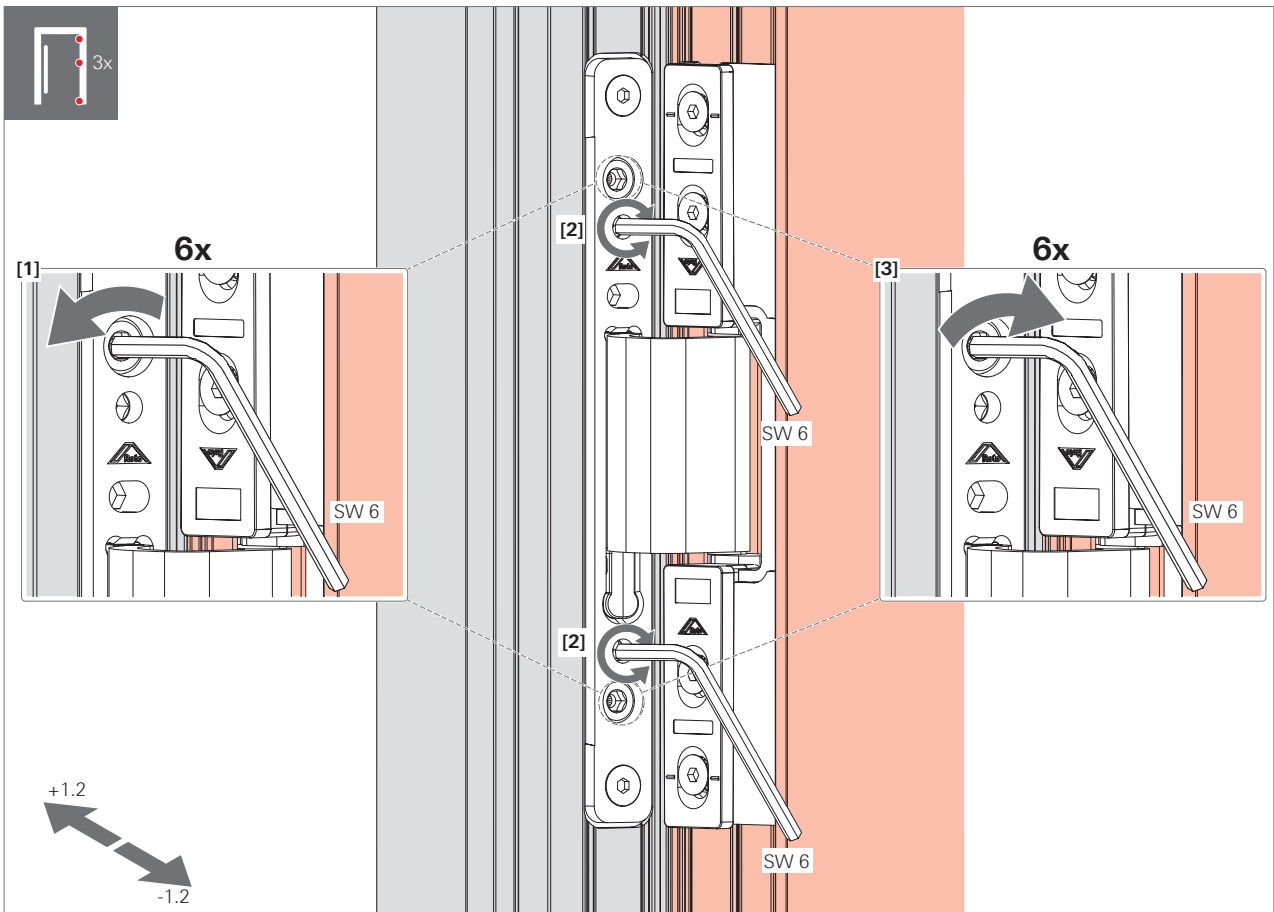
NOTE!

Use a door stopper or turn restrictor otherwise collision between sash and frame (opening angle profile related).

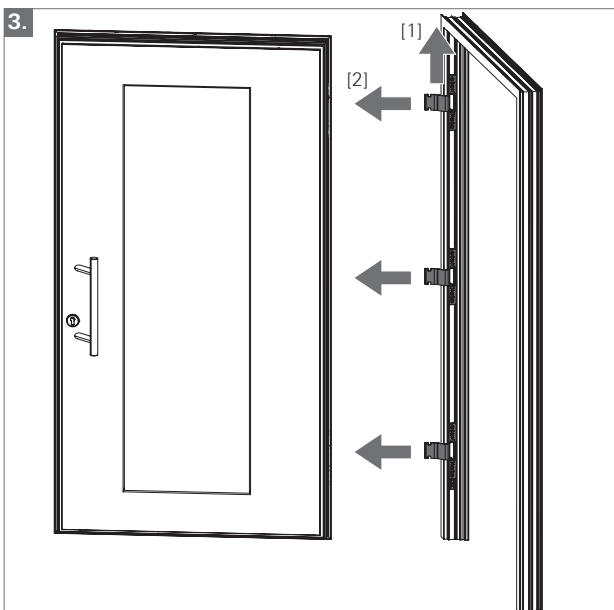
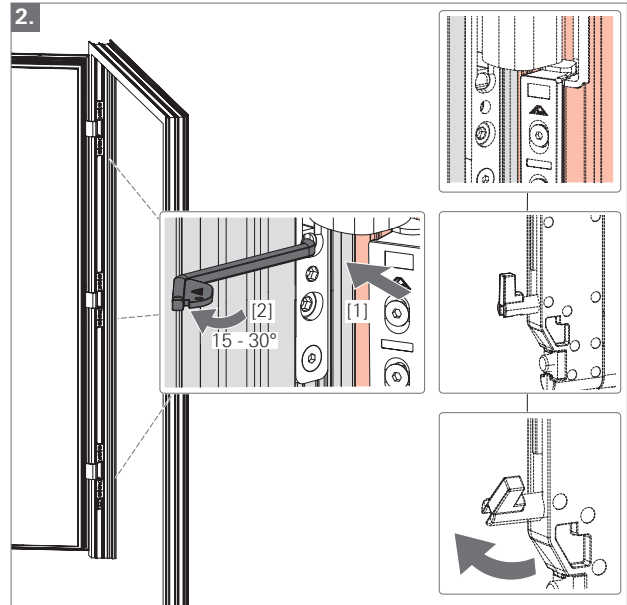
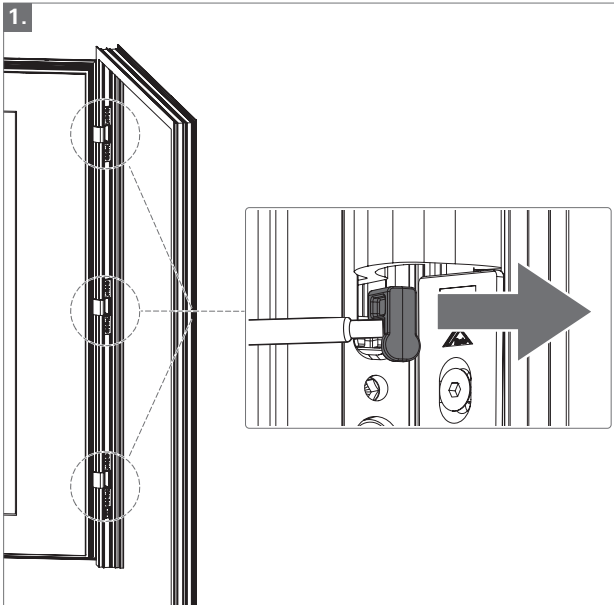


Justierung
Adjustment





Demontage
Dismantling



CE

0757

Roto-Frank Austria GmbH
Lapp-Finze-Str. 21
A-8401 Kalsdorf bei Graz
Austria

Türband lt. EN1935 – Roto Solid C7.140

LE/DoP-Nr. : KD/Door/C7.140/Nr. 001/CPR/2017-02-09

17

EN 1935:2002-05

Türband 3-teilig,
für Türen in Rettungswegen

Selbstschließend bestanden
(-3Nm Reibmoment)
(60kg Türmasse)
(120kg Belastungsverformung)
(180kg Überbelastung)

Dauerfunktionstüchtigkeit bestanden
(200 000Zyklen)

Gefährliche Substanzen bestanden

Gebrauchsklasse	Dauerfunktion	Masse Tür	Feuer-/Rauchschutz	Sicherheit	Korrosionsverhalten	Sicherheit Einbruchschutz	Bandklasse
2	7	3	0	1	4	0	10

Zertifikat zur Bescheinigung der Leistungsbeständigkeit
Nr. 0757-CPR-229IFT-7031575-2 erstellt durch
ift Rosenheim NB-Nr. 0757



Roto Frank
Fenster- und Türtechnologie GmbH

Wilhelm-Frank-Platz 1
70771 Leinfelden-Echterdingen
Deutschland

Telefon +49 711 7598 0
Telefax +49 711 7598 253
info@roto-frank.com

www.roto-frank.com

Für alle Herausforderungen Beschlagsysteme aus einer Hand:

- Roto Tilt&Turn** | Das Drehkipp-Beschlagsystem für Fenster und Fenstertüren
- Roto Sliding** | Schiebe-Beschlagsysteme für große Fenster und Türen
- Roto Door** | Aufeinander abgestimmte Beschlagtechnologie rund um die Tür
- Roto Equipment** | Ergänzende Technik für Fenster und Türen