

Базовые комплекты поворотных-откидных створки

Поз. Шт.	Наименование	Цвет	Мат. №	Упак.
1	Запорные элементы п/о V01	-	728 804	10
19	Ножицы 700	-	490 171	10
20	Ножицы 390	-	490 172	10

Базовые комплекты поворотных створки и фрамуги

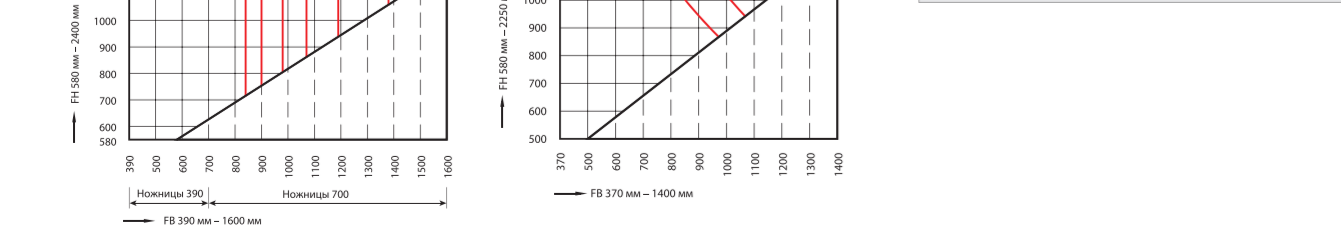
Поз. Шт.	Наименование	Цвет	Мат. №	Упак.
6	Комплект прижимки Т	-	334 754	10
110	Отверная планка и винты п/о (ручка)	-	720 712	10

Базовый комплект (без петель) при ширине створки < 1000 мм

Поз. Шт.	Наименование	Цвет	Мат. №	Упак.
V01	Запорный элемент поворот	-	728 756	
V02	Запорная цапфа	-	728 757	

Базовый комплект (без петель) при ширине створки ≥ 1000 мм

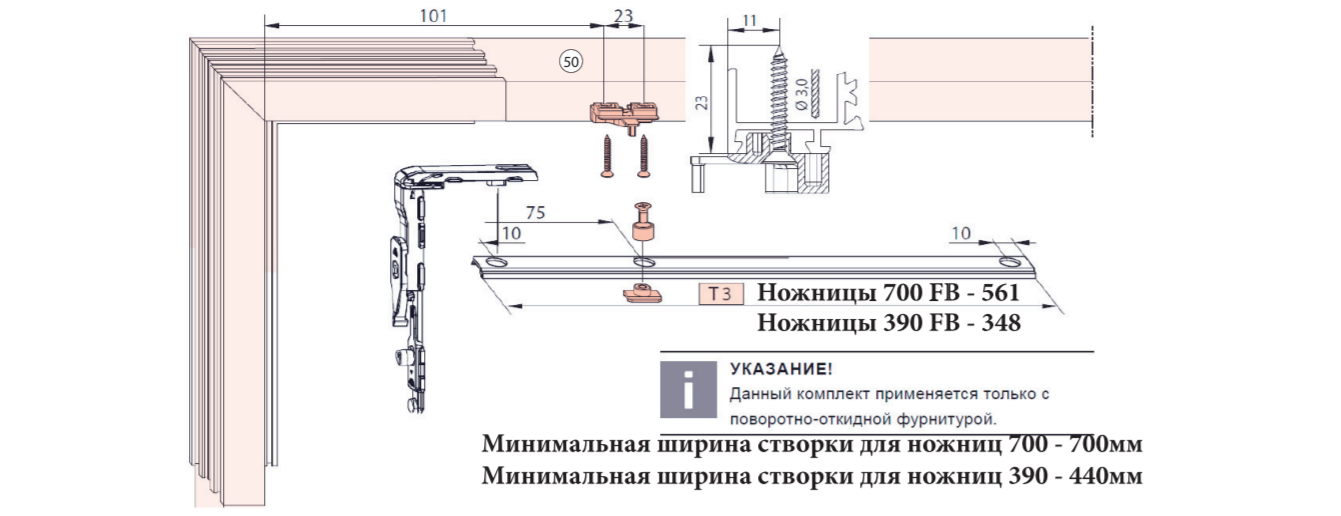
Поз. Шт.	Наименование	Цвет	Мат. №	Упак.
V01	Запорный элемент поворот	-	728 756	
V02	Запорная цапфа	-	728 757	



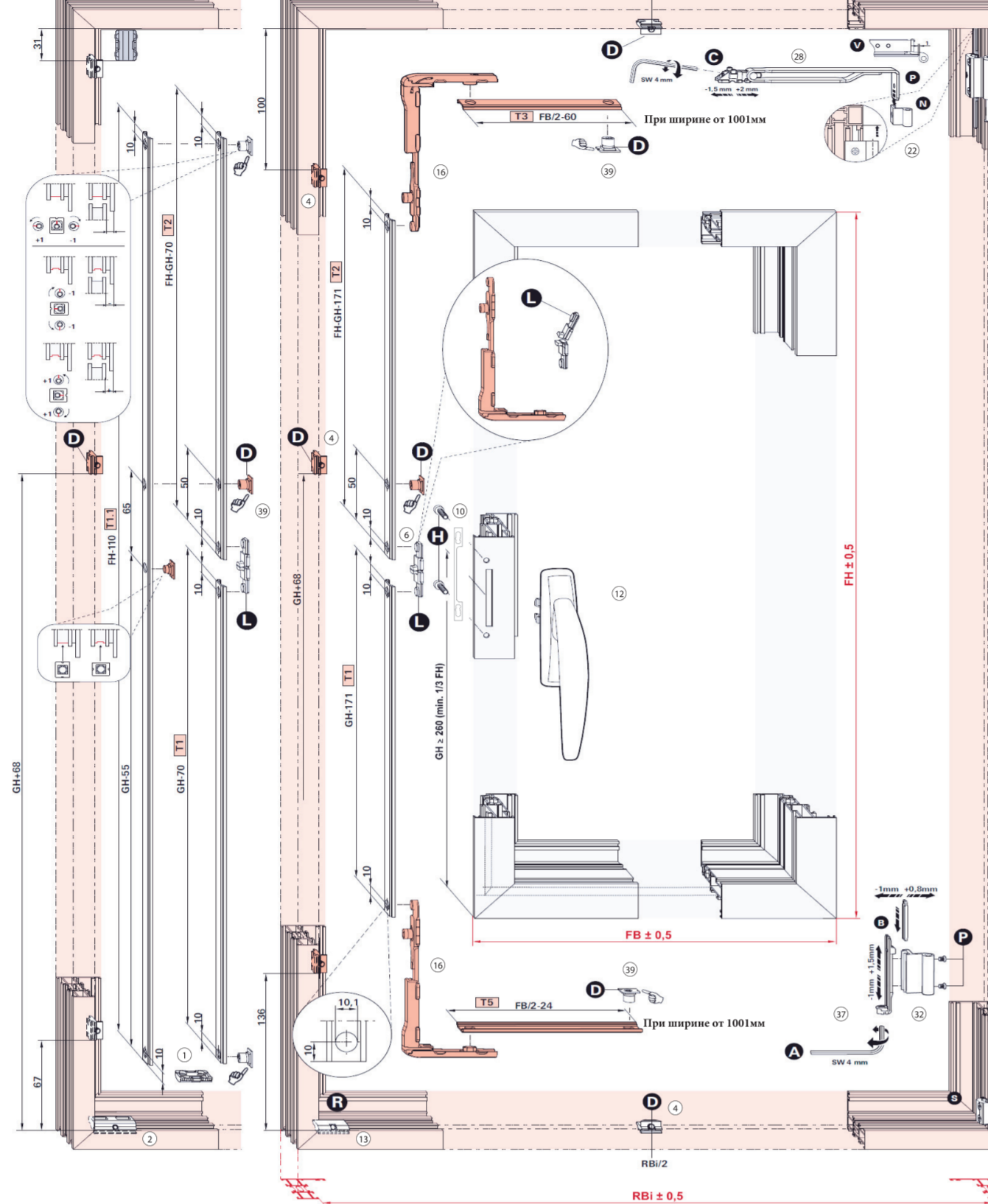
Приведенные в диаграмме данные применения обозначают вес стеклопакета, в кг/м²

Рото AluVision T300-10

Монтаж щелевого проветривания поворотной-откидной створки



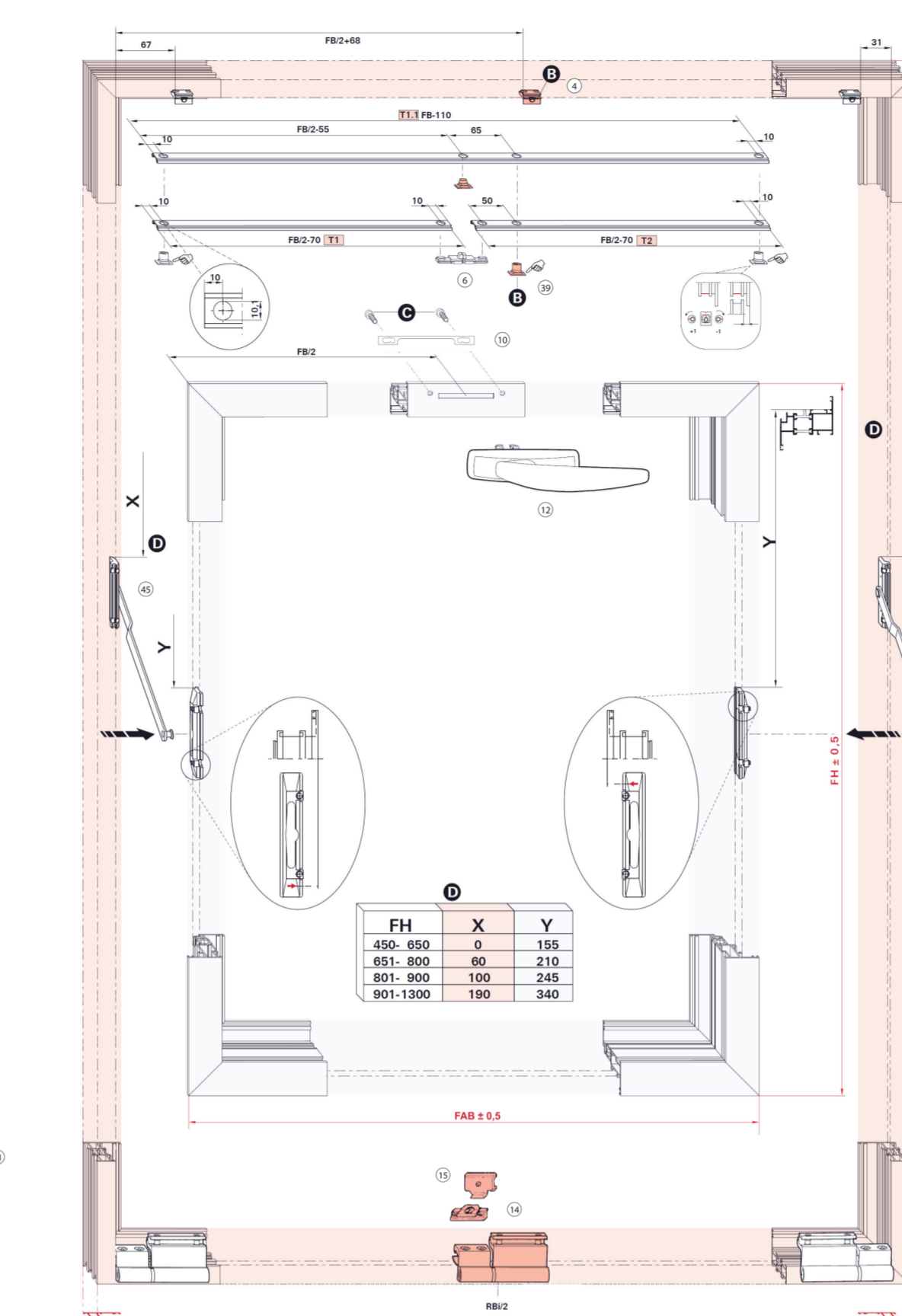
Минимальная ширина створки для ножиц 700 - 700мм
Минимальная ширина створки для ножиц 390 - 440мм



Детали, отмеченные красным, не входят в базовый комплект.



УКАЗАНИЕ! Данный комплект применяется только с поворотной-откидной фурнитурой.



Важные указания по монтажу

Все отверстия в приводной штанге Ø 10мм. Подвижные детали, особенно, штифты, петли, паз приводных тяг и запорные цапфы, обработать перед монтажом смазкой без кислотосодержащих компонентов. Все места загибания (запорные цапфы) регулируются шестигранным ключом SW4 (± 1 мм).

- Регулировка по высоте створки: +1,5 мм / -1 мм. Регулировка осуществляется с помощью регулировочного винта уголка с клеммой (поз. 38). Важно: Перед регулировкой по высоте, винты уголка с клеммой ослабить, а по окончании регулировки снова затянуть.
- Регулировка створки по горизонтали окна: -0,8 мм / +0,8 мм с помощью регулировочной вилки нижней петли на раме при открытой створки окна.

Последовательность:
1) Ослабить винты нижней петли створки,
2) Отжать створку
3) Регулировочную вилку переставить в соответствии с желаемой ± регулировкой,
4) Затянуть винты нижней петли створки.

Верхняя поворотная петля на створке «Комфорт» монтируется только с комплектом поворотных-откидных петель

Средние запоры и средние петли должны устанавливаться горизонтально и вертикально в зависимости от стабильности профиля, группы действующих нагрузок (А-В-С) в диапазоне FB и FH 1000 мм - 1400 мм.

При ветровой нагрузке от 0,5 кН/м² или ШС > 1000 мм рекомендуются устанавливать дополнительную запорную цапфу в области ножиц. Приемим по нижней горизонтали устанавливается(с) угловой переключатель MV) при FB > 1000 мм.

Установка блокировщика откидывания предписывается нормами VOB-DIN 18360. По техническим причинам, установка блокировщика откидывания необходима при использовании среднего запора со стороны петель и дополнительных ножиц. Поз. 9: Применять оригинальные шурупы.

Размеры для подрезки уплотнителя на напаве. Соблюдать проходной размер петли.

В случае установки углового запора горизонтально снизу необходимо переломить приемник Т (поз. 6) посередине. Фурнитура с приводной штангой вставляется сверху и снизу.

Поз. 23: Крепление верхней петли осуществляется с помощью винтов с «красным» защитным покрытием. (поз. 25) Использовать оригинальные шурупы Roto с «синим» защитным покрытием для крепления нижней створочной петли (36, 37).

Установка среднего положения п/о ножиц: установить подкладку 1 мм (не вкл. в поставку) между цилиндром петли и краем створки.

Необходимо соблюдать монтажные расстояния при монтаже фрамужных ножиц (поз. 45).

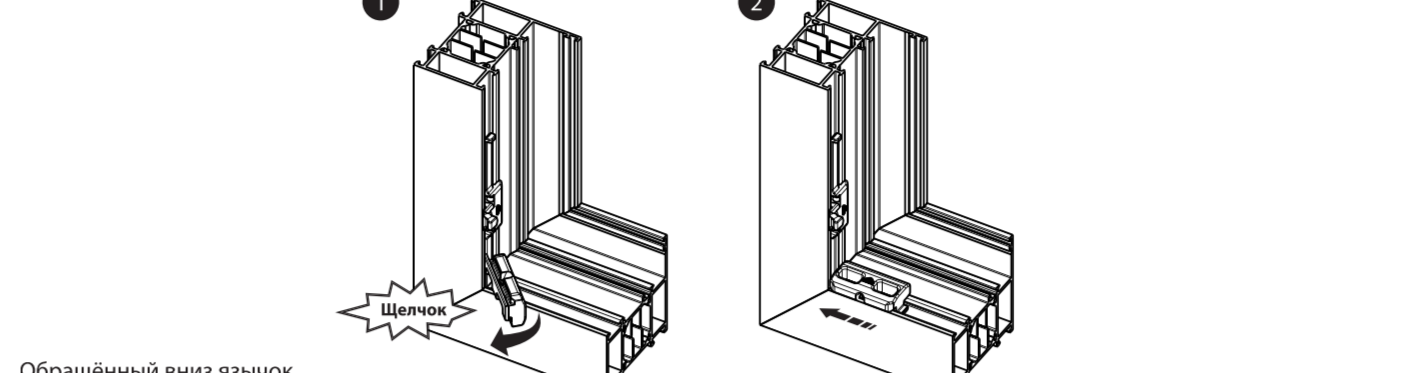
Внимание: Фрамужные ножицы не рассчитаны на монтаж в горизонтальной позиции!

Для крепления штифта полностью закрутить винт (опасность повреждения профиля).

Спецификация содержит все профилезависимые варианты системы фурнитуры AluVision. Технические детали, версии для специальных пазов и фальцлофтов предоставляются отдельно по запросу. Углы створки и рамы должны быть прямыми, без заусенцев и следов клея. После установки фурнитуры, окно необходимо проверить на правильность работы. Все чертежи выполнены и обозначены согласно DIN для правого открывания. Все размеры в мм.

Указания по монтажу отдельных узлов

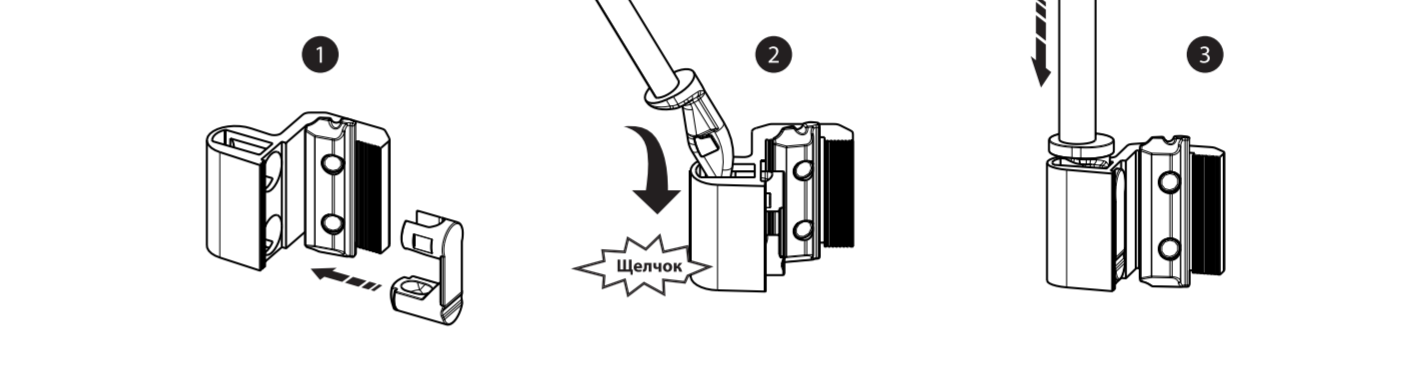
Монтаж откидной опоры



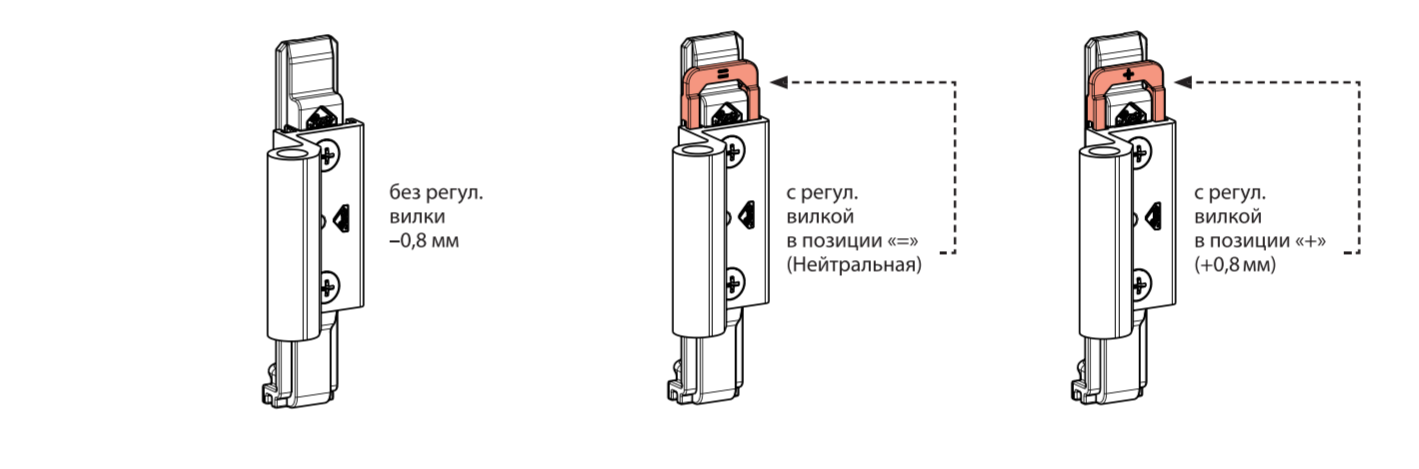
Обращенный язык зажим. устанавливаемого фиксатора сломать путем поворота ответного элемента.

Ответный элемент сдвинуть в угол и закрепить.

Предварительная сборка нижней петли на раме

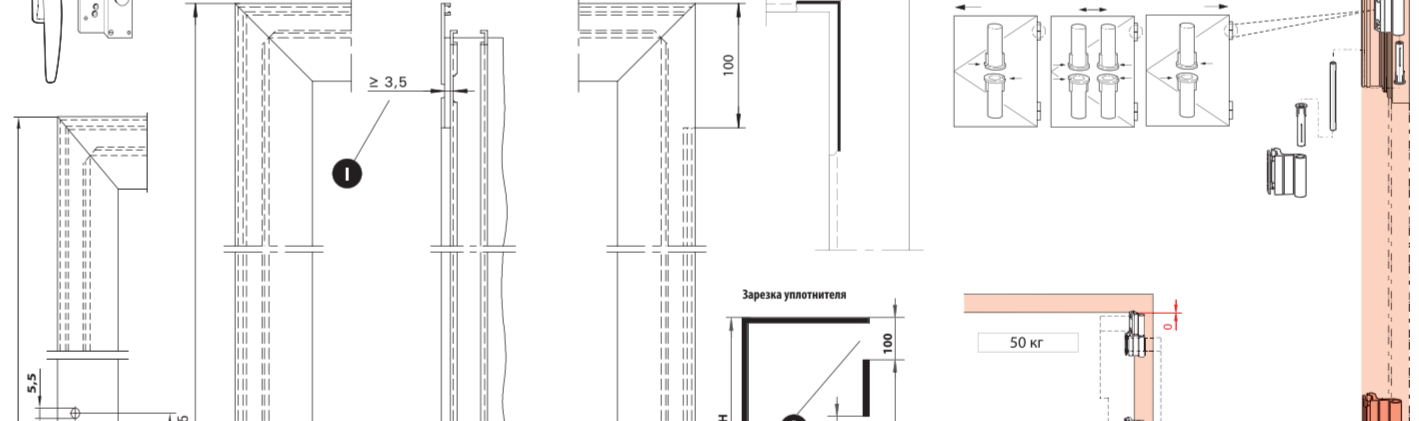


Регулировка по горизонтали с помощью регулировочной вилки



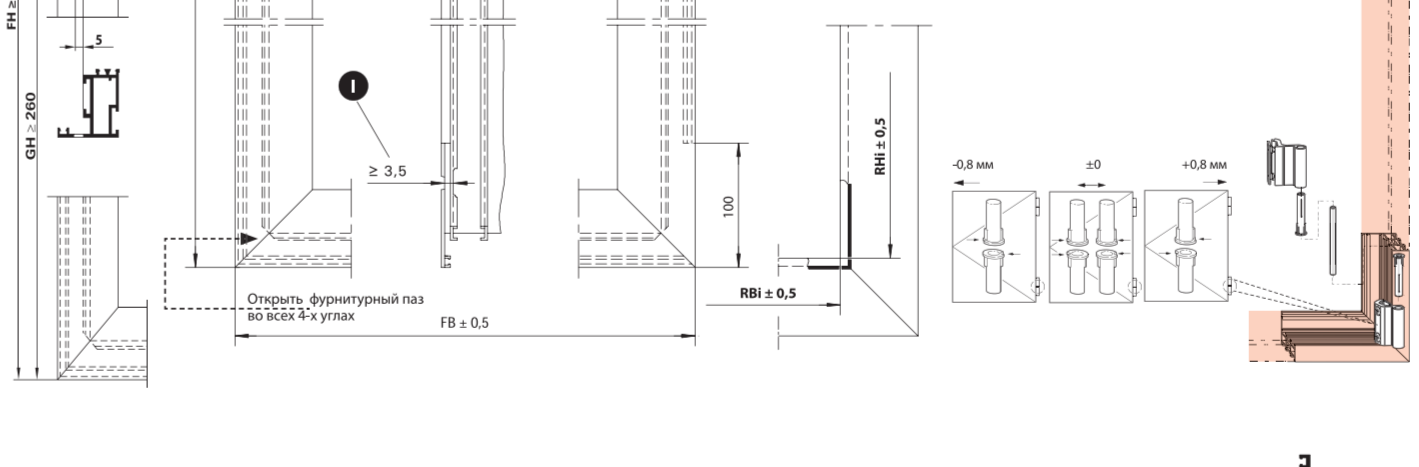
Требование к профилю и уплотнителю

Размер крепежных отверстий для ручек



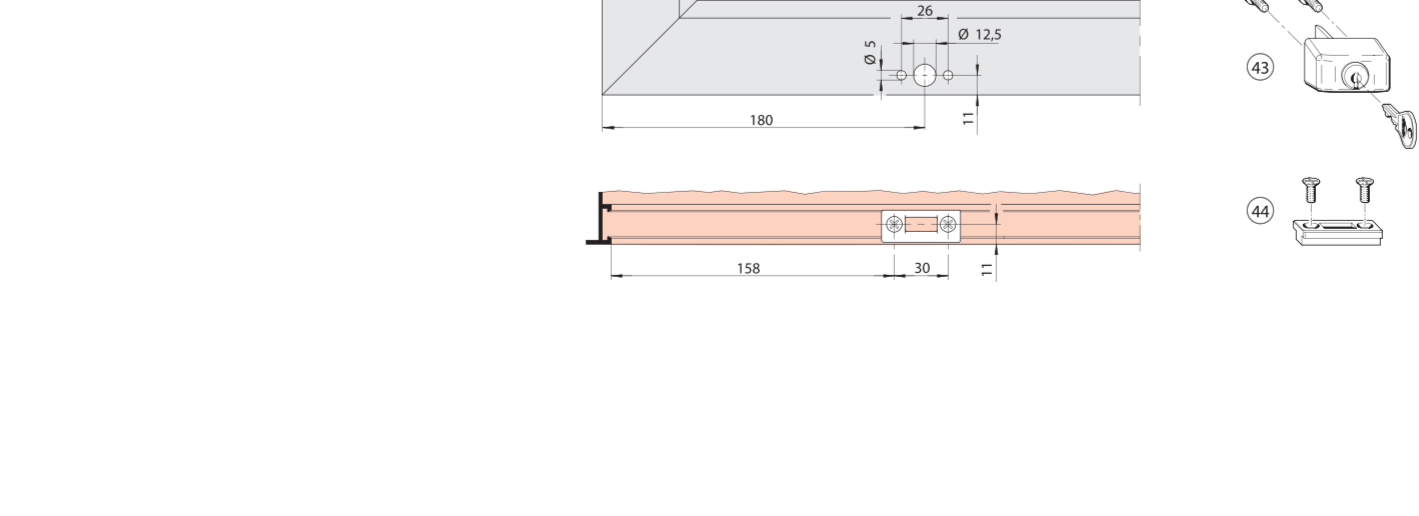
Указания по технике безопасности

Регулировка петель D

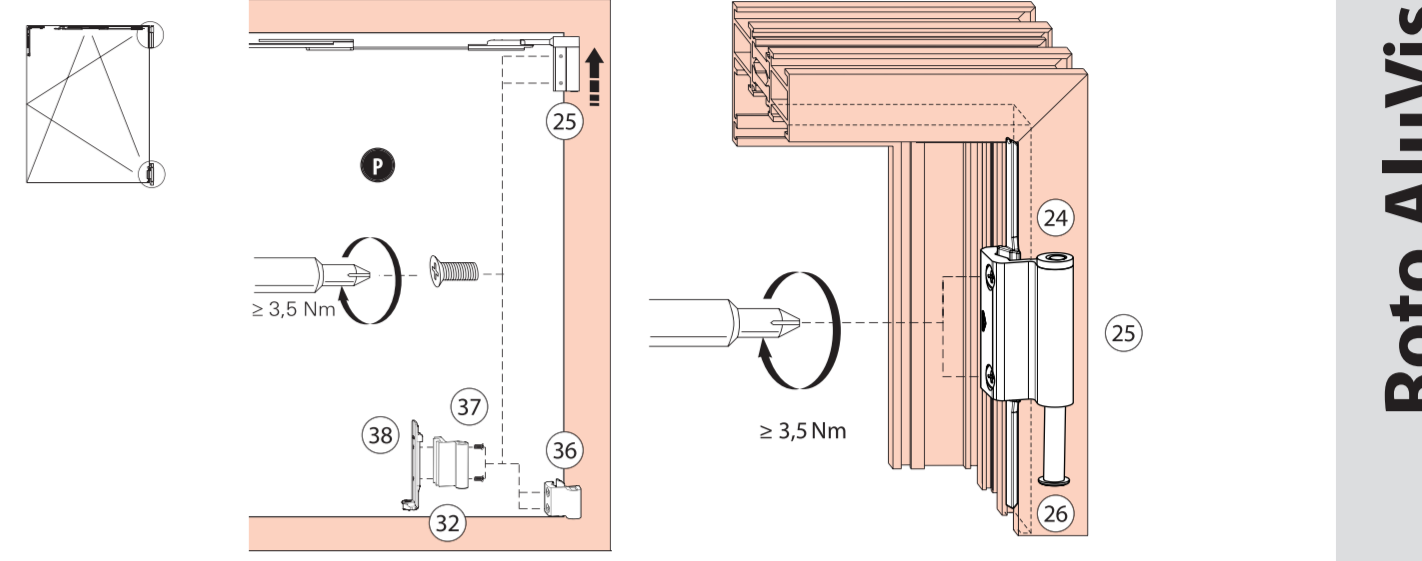


Размеры крепежных отверстий под блокировщик поворота

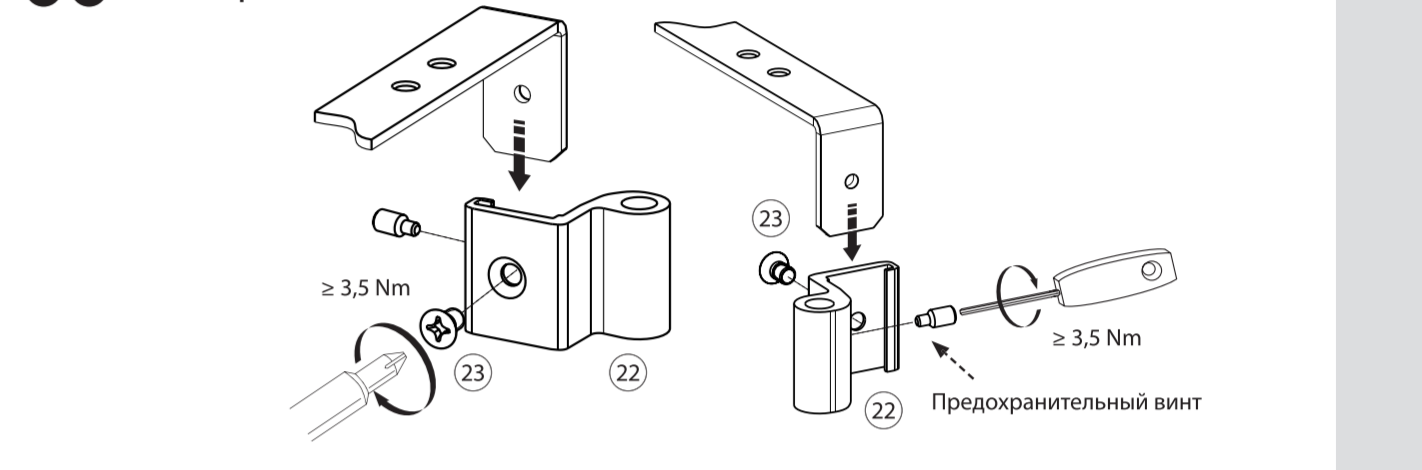
Применяется в системах AluVision T-300



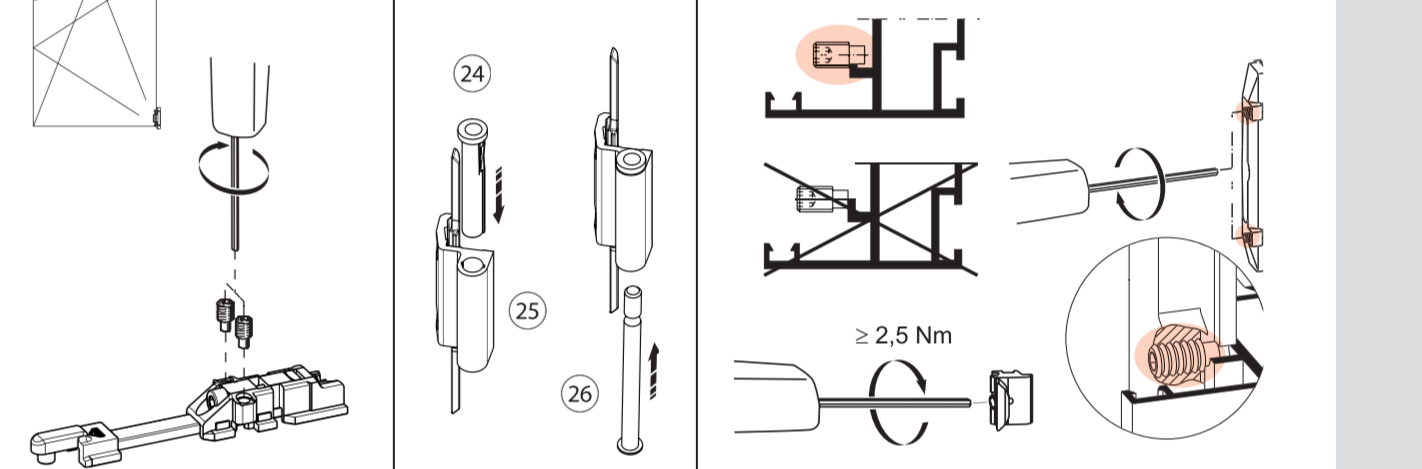
Указания по технике безопасности



Монтаж верхней петли



Регулировка по горизонтали с помощью регулировочной вилки



Обозначения / Область применения

	МИН.	МАКС.	
UBB	Ширина напаве	21,5 мм	22 мм
FL	Фальцлофт	11,5 мм	12 мм
Для поворотных-откидных створок			
FB	Ширина створки	390 мм	1600 мм
FH	Высота створки	580 мм	2400 мм
FC _{max}	Макс. вес створки		80 кг
Для поворотных створок			
FB	Ширина створки	390 (370*) мм	1600 (1400*) мм
FH	Высота створки	580 (500*) мм	2400 (2250*) мм
FC _{max}	Макс. вес створки		80 (50*) кг
Для откидных створок			
FB	Ширина створки	500 мм	1600 мм
FH	Высота створки	370 мм	1300 мм
FC _{max}	Макс. вес створки		70 кг

* Данные для петель 50 кг

Надежность работы фурнитуры

- Для обеспечения длительной и надежной работы фурнитуры необходимо соблюдать следующие условия:
- Квалифицированный монтаж фурнитуры в соответствии с требованиями монтажной инструкции.
- Квалифицированный монтаж всех элементов окна в готовый оконный проем.
- Производитель окон должен предоставить пользователю инструкцию по обслуживанию и уходу за изделием.
- Вес комплект фурнитуры должен состоять только из оригинальных элементов Roto. Совместное использование элементов других производителей исключает какие-либо гарантийные обязательства Roto.

Условия действия гарантийных обязательств

- Не использовать кислотосодержащих герметиков, способных вызвать коррозию фурнитуры.
- Соблюдать требования руководства по установке стеклопакетов.
- Углы профилей должны быть прямыми, без заусенцев и следов клея.
- После установки фурнитуры необходимо проверить окно на функциональность.
- Неукоснительно соблюдать разделы: «Указания по технике безопасности» и «Важные указания по монтажу».

Исключение гарантийных обязательств

Изготовитель фурнитуры не несет ответственность за ненадежную работу или повреждения деталей фурнитуры, а также за оснащение ею окон и балконных дверей, если это вызвано несоблюдением установленных правил, монтажных инструкций, диаграмм применения и повышенной загрязненностью. Гарантийные обязательства распространяются только на оригинальные детали Roto (детали и винты)!