

# Поворотно-откидная створка. Скрытые петли.



## Регулировка створки

**Регулировка створки по горизонтали с помощью нижней петли на раме для 150 кг**

- Откройте створку на 90°.
- Регулировка по горизонтали на +2 мм / -1 мм.
- Инструмент: снутри, шестигранником SW 4.

**УКАЗАНИЕ!**  
Проверить регулировку по горизонтали с помощью оси на регуляторе.

**Регулировка створки по вертикали с помощью нижней петли на раме**

- Откройте створку на 90°.
- Регулировка по высоте на +2 мм / -0,5 мм с помощью винта в регуляторе.
- Инструмент: снутри, шестигранником SW 4.

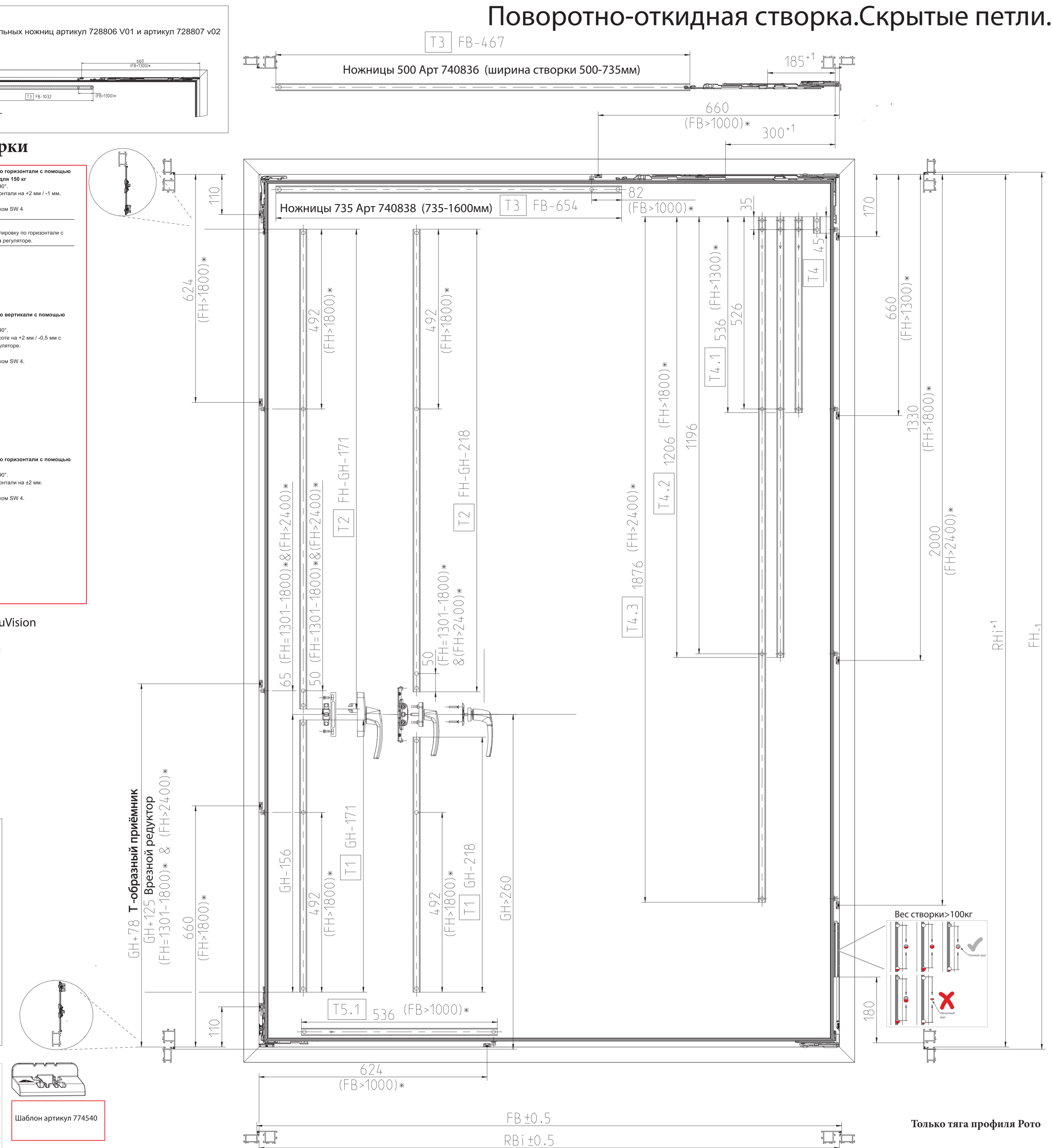
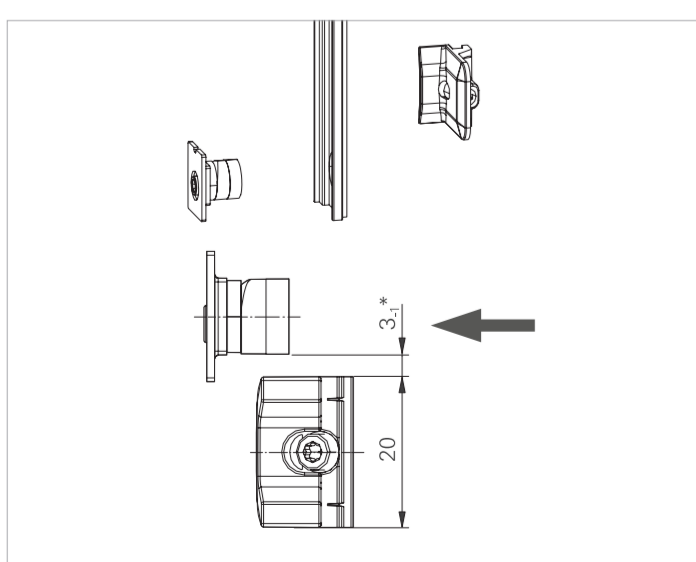
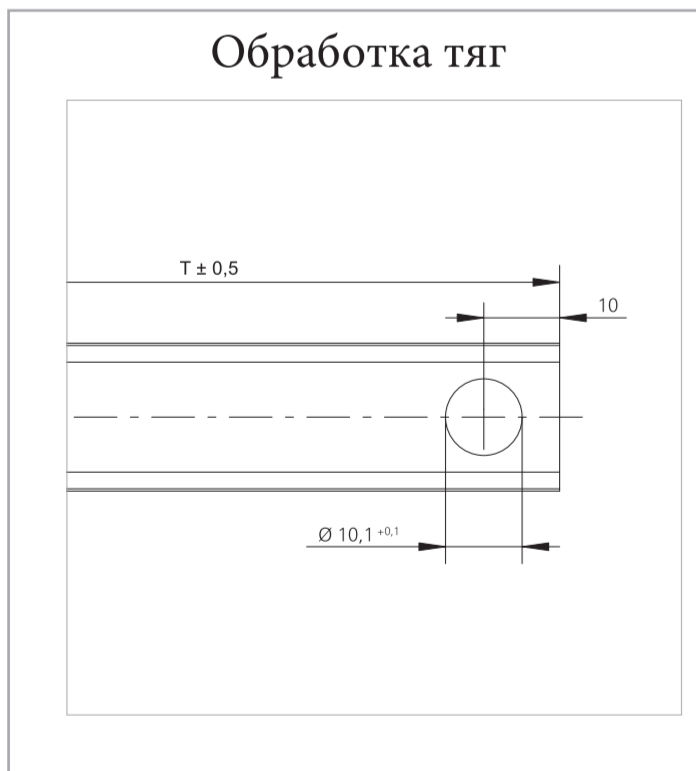
**Регулировка створки по горизонтали с помощью ножей 500 / 735**

- Откройте створку на 90°.
- Регулировка по горизонтали на ±2 мм.
- Инструмент: снутри, шестигранником SW 4.

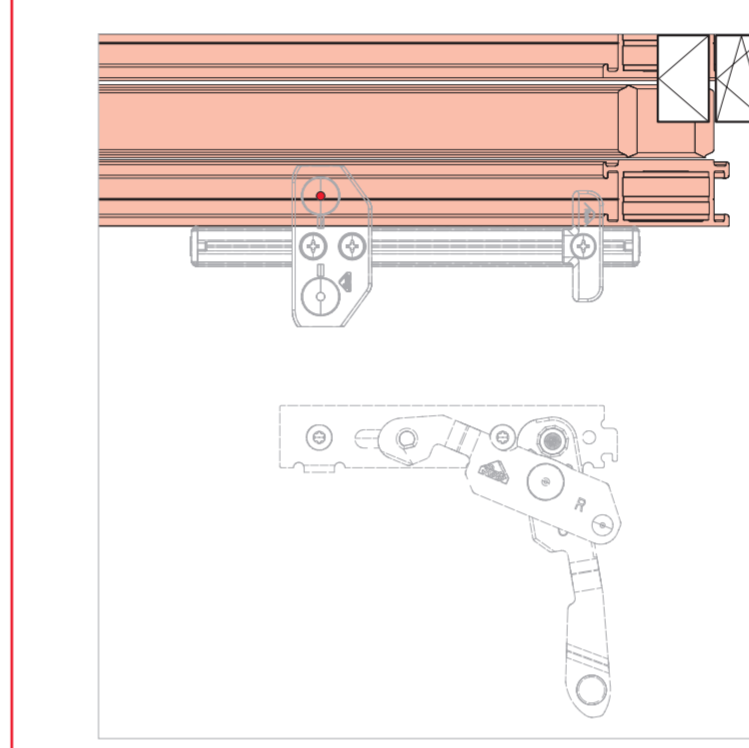
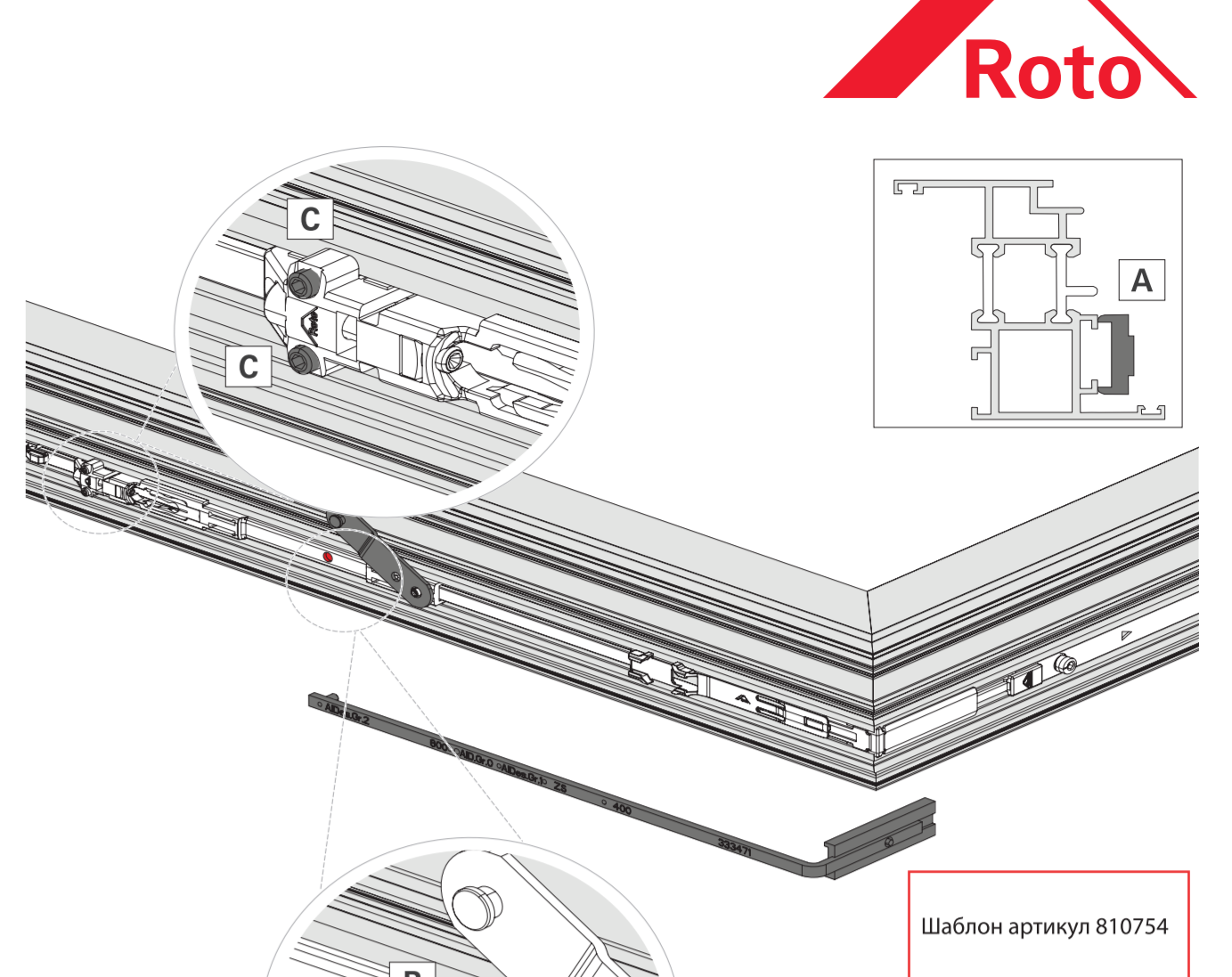
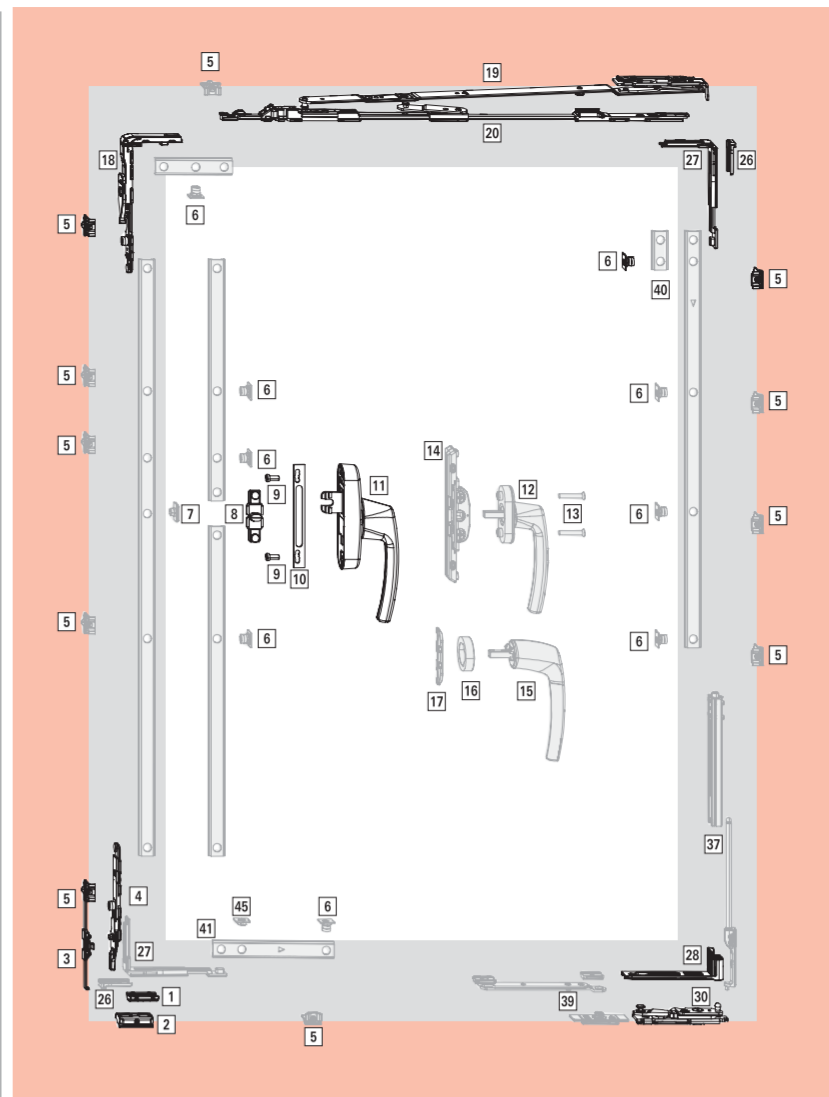
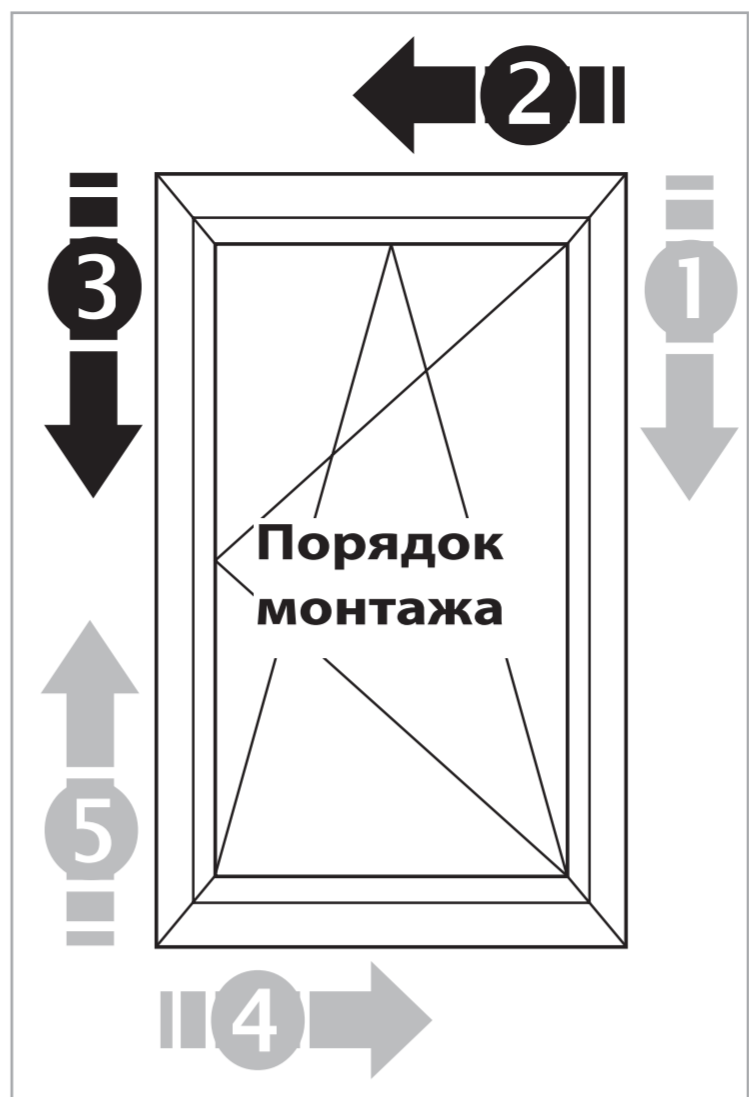
Портал технической информации Roto AluVision



## Обработка тяг



- Крепление - «Торх» Т 10, Т 20
- Регулировка - ключ шестигранный SW4



- Приложить шаблон для сверления к раме согласно чертежу.
  - Просверлить отверстия: 1 x Ø 2,5 мм; мин. 4 мм глубины.
- Шаблон артикул 628534**
- Альтернатива (для машинной обработки)
- Просверлить отверстие согласно чертежу.

