

Roto AL

Универсальная фурнитура для алюминиевых окон и балконных дверей.

Руководство по монтажу, обслуживанию и эксплуатации
(алюминиевые профили)



Импрессум

Авторское право: Mai 2020

Roto Frank AG

Оконные и дверные технологии

Вильгельм-Франк-Платц, 1 (Wilhelm-Frank-Platz 1)
70771 Лайнфельден-Эхтердинген
Германия

Телефон +49 711 7598 0

Факс +49 711 7598 253

info@roto-frank.com

www.roto-frank.com



Общая информация	Информация по настоящему руководству.....	7	
	Целевые группы и их ответственность	9	
	Обязанность целевых групп по предоставлению инструкций	10	
	Условные обозначения по технике безопасности	11	
	Ограничение ответственности	12	
Безопасность	Использование по назначению	13	
	Указания по надлежащему применению для конечных потребителей	14	
	Правила техники безопасности.....	15	
	Правила техники безопасности для конечных потребителей	16	
	Указания по применению	17	
	Резьбовое соединение / зажим	18	
Информация о продукте	Общие характеристики фурнитуры	19	
	Диаграммы применения	20	
	Минимальная ширина и высота створок.....	24	
Обзор фурнитуры	Пояснения к главе «Обзор фурнитуры»	26	
	Профилезависимые элементы	27	
	Компоновка фурнитуры	28	
	Поворотно-откидная фурнитура	28	
	Поворотная фурнитура	29	
	Поворотно-откидная фурнитура	30	
	Поворотно-откидная фурнитура RC2	32	
	Поворотно-откидная фурнитура RC3	34	
	Фурнитура TiltFirst.....	36	
	Фурнитура TiltFirst RC2.....	38	
	Фурнитура TiltFirst RC3.....	40	
	Поворотная фурнитура.....	42	
	Регулируемая поворотная фурнитура	48	
	Поворотная фурнитура RC2	50	
	Поворотная фурнитура RC3	52	
Откидная фурнитура	54		

Откидная фурнитура / ручка вверху.....	56
Откидная фурнитура, ручка вверху RC2.....	58
Откидная фурнитура, ручка вверху RC3.....	60
Откидная фурнитура, ручка сбоку	62
Откидная фурнитура, ручка сбоку RC2.....	64
Откидная фурнитура, ручка сбоку RC3.....	66
Штульповая фурнитура.....	68
Штульповая фурнитура (закрытая створка DIN L).....	74
Штульповая фурнитура (закрытая створка DIN L) RC2.....	76
Штульповая фурнитура (закрытая створка DIN L) RC3.....	78
Принадлежности	80
Шаблоны, тяги и инструмент.....	84



Монтаж

Размеры отверстий для сверления и фрезерования	88
Рама / створка.....	88
Общие правила техники безопасности	89
Фиксирующие винты/установочные винты/запорные детали/ заклепочные гайки	89
Монтаж насадочного / Врезной редуктор.....	90
Монтаж средних запоров.....	91
Монтаж нижней петли на створке/ верхней петли на раме/поворотной петли ножниц	92
Перемонтаж поворотной петли ножниц для DIN L или DIN R.....	93
Монтаж ножниц	94
Специальные указания по штульповым профилям.....	96
Рама	98
Монтаж нижней петли на раме	98
Монтаж кулисы.....	99
Монтаж верхней петли на раме	100
Соединение створки и рамы.....	101
DK, TF.....	101
KFo.....	102
KFs.....	104
Монтаж ограничителя поворота (оборудованного тормозной системой)	106
Монтаж ограничителя поворота (оборудованного тормозной системой, демпфированного)	107
Монтаж блокиратора поворота, инструкция по монтажу дополнительных ножниц	108
Монтаж блокировки передачи DK.....	109
Монтаж защелки	110

Монтажные чертежи	Общие сведения	111
	Тяги	111
	Запорные элементы	112
	Обозначения на алюминиевом оконном элементе	113
	Сведения о профиле	114
	Условные знаки.....	116
	DK	117
	DK RC2	118
	DK RC3	119
	Дополнительные ножницы DK	120
	TF.....	121
	TF RC2.....	122
	TF RC3.....	123
	Дополнительные ножницы TF	124
	DF	125
	DF RC2	126
	DF RC3	127
	Стороны с петлями DF	128
	KFo.....	129
	KFo RC2.....	130
	KFo RC3.....	131
	Стороны с петлями KFo	132
	KFs.....	133
	KFs RC2.....	134
	KFs RC3.....	135
	ST.....	136
	ST RC2.....	137
ST RC3.....	138	
ST – высота передачи ST-A и ST-R, пассивные створки	139	
ST – высота передачи ST и ST-K, пассивные створки	140	
Схема фрезеровки для ручки RotoLine	141	
DK, TF, DF, KFo, KFs	141	
Схема фрезеровки для врезного редуктора под квадрат	142	
DK, TF, DF, KFs.....	142	
KFo.....	143	



Регулировка	Пояснение к главе «Регулировка»	144
	Запорная цапфа	145
	Давление прижима DK, DF, TF	145
	Нижняя петля на створке / на ножницах	146
Регулировка по горизонтали / по высоте DF, DK, TF	146	



Эксплуатация	Указания по эксплуатации	148
	Положение ручки для поворотной-откидной фурнитуры	148



Указания по эксплуатации для конечного потребителя	149
Положение ручки для поворотно-откидной / фурнитуры TiltFirst.....	149
Устранение неполадок.....	150



Обслуживание

Обслуживание	151
Точки смазывания Roto AL	152
Осмотр и уход	153
Сохранение качества покрытия	154



Демонтаж

Оконная ручка, передаточный механизм, DK, TF, KFs	156
---	-----



Транспортировка

Транспортировка, упаковка, хранение	158
Осмотр после транспортировки и средства защиты при транспортировке.....	159



Утилизация

Утилизация оконной фурнитуры	160
------------------------------------	-----

Данное руководство содержит важную информацию и указания, а также диаграммы применения (макс. размеры и вес створок) и инструкции по сборке для установки фурнитуры.

Кроме того, данное руководство содержит обязательные требования, обеспечивающие соблюдение обязанности по предоставлению инструкций вплоть до конечного потребителя.

Указанные в данном руководстве инструкции предписания и информация распространяются на системы фурнитуры Roto NT.














Кроме данного руководства по монтажу, обслуживанию и эксплуатации действуют следующие документы:

- Каталог
- Директива TDBK общества по контролю качества замков и фурнитуры
- Директива VNBH общества по контролю качества замков и фурнитуры
- Директива «Требования и указания для конечных потребителей» (VNBE) общества по контролю качества замков и фурнитуры V

Пожалуйста, храните данное руководство в местах, обеспечивающих быстрый доступ к нему.

Прочие условные знаки

Для выделения указаний к действию, результатов, списков, ссылок и других элементов в данном руководстве используются следующие символы:

Символ	Пояснение
	Створка
	Рама
	Отверстия
	Элементы фурнитуры
	Последовательность действий
	Шаги выполнения действий
	Список (первая иерархия)
—	Список без определенной последовательности (вторая иерархия)
→ стр. 12	(перекрестные) ссылки в таблицах
см. стр. 12	(перекрестные) ссылки в тексте
Условные обозначения	Пояснение
Материал	
	Алюминий
Типы открытия Tilt&Turn	
	Повернуть
	Повернуть и откинуть
	Откинуть
Название таблицы	
	Ширина створки
	Высота створки

Сокращение	Пояснение
Рис.	Рисунок
DF	Фурнитура вращающихся створок
DF-C	Фурнитура вращающихся створок Comfort
DF-EU	Фурнитура вращающихся створок EU
DK	Поворотно-откидная фурнитура
FB	Ширина створки
FH	Высота створки
FG	Вес створки
FL	Зазор фальца
GH	Высота ручки
K, KF	Фурнитура откидных створок
KFo	Фурнитура откидных створок, ручка вверху
KFs	Фурнитура откидных створок, ручка сбоку
MV	Средний запор
RBi	Внутренняя ширина рамы
RC2	Класс прочности 2
RC3	Класс прочности 3
RHi	Внутренняя высота рамы
SP	Блокировка включения
ST	Фурнитура штупельовых створок
TF	Фурнитура TiltFirst
ÜBB	Ширина напlava
ÜBH	Высота напlava

Рисунки начерчены для правой стороны DIN. Все размеры указаны в мм. Присутствуют иные значения другой системы единиц.

Авторское право

Содержание данного руководства защищено авторским правом. Его применение допускается с целью установки фурнитуры. Все прочие виды применения должны быть осуществлены с письменного согласия фирмы-производителя.

Информация в данном документе адресована следующей целевой группе:

Предприятия розничной торговли фурнитурой

Целевая группа «Предприятия розничной торговли фурнитурой» включает в себя все компании / лица, которые закупают фурнитуру у производителя фурнитуры в целях продажи, не предпринимая ее изменение или монтаж.

Производители окон и застекленных дверей

Целевая группа «Производители окон и застекленных дверей» включает в себя все компании / лица, которые закупают фурнитуру у производителя или предприятий розничной торговли фурнитурой в целях ее установки в окнах или застекленных дверях.

Предприятия розничной торговли строительными элементами / монтажное предприятие

Целевая группа «Предприятия розничной торговли строительными элементами» включает в себя все компании / лица, которые закупают окна и / или застекленные двери у производителей окон и застекленных дверей в целях их перепродажи и установки на строительном объекте без внесения изменений в окна или застекленные двери.

Целевая группа «Монтажное предприятие» включает в себя все компании / лица, которые закупают окна и / или застекленные двери у производителей окон и застекленных дверей или у предприятий розничной торговли строительными элементами в целях их установки на строительном объекте без внесения в них каких-либо изменений.

Застройщик

Целевая группа «Застройщик» включает в себя все компании / лица, которые размещают заказ на производство окон и / или застекленных дверей для установки на своем строительном объекте.

Конечный потребитель

Целевая группа «Конечный потребитель» включает всех лиц, которые эксплуатируют окна и / или застекленные двери.

**УКАЗАНИЕ!**

Каждая целевая группа должна в полном объеме выполнить свою обязанность по предоставлению инструкций.

Если в дальнейшем не установлено иное, предоставление документации и информации может осуществляться, например, в печатном виде, на диске или через Интернет.

Ответственность предприятий розничной торговли фурнитурой

Предприятия розничной торговли фурнитурой предоставляют производителю окон и застекленных дверей следующие документы:

- Каталог
- Руководство по монтажу, обслуживанию и эксплуатации
- Предписания в отношении крепления несущих элементов поворотной/поворотно-откидной фурнитуры (TBDK)
- Требования/указания по продукту и ответственности (VHVN)
- Требования/указания для конечных потребителей (VHBE)

Ответственность производителя окон и застекленных дверей

Производитель окон и застекленных дверей должен предоставить предприятиям розничной торговли строительными элементами или застройщику следующую документацию, даже если привлечен субподрядчик (монтажное предприятие):

- Руководство по монтажу, обслуживанию и эксплуатации
- Предписания в отношении крепления несущих элементов поворотной/поворотно-откидной фурнитуры (TBDK)
- Требования/указания по продукту и ответственности (VHVN)
- Требования/указания для конечных потребителей (VHBE)

Он должен позаботиться о том, чтобы в распоряжении конечного потребителя находились предусмотренные для него документация и информация в печатном виде.

Ответственность предприятий розничной торговли строительными элементами/монтажного предприятия

Предприятия розничной торговли строительными элементами должны предоставить застройщику следующую документацию, даже если привлечен субподрядчик (монтажное предприятие):

- Руководство по обслуживанию и эксплуатации (с акцентом на фурнитуру)
- Требования/указания по продукту и ответственности (VHVN)
- Требования/указания для конечных потребителей (VHBE)

Ответственность застройщика

Застройщик должен предоставить конечному потребителю следующую документацию:

- Руководство по обслуживанию и эксплуатации (с акцентом на фурнитуру)
- Требования/указания для конечных потребителей (VHBE)

Правила техники безопасности обозначены в данном руководстве условными знаками. Текст указаний по технике безопасности начинается с сигнального слова, выражающего степень опасности.

**ОПАСНО!**

Данное сочетание условного знака и сигнального слова указывает на наличие непосредственной опасности, игнорирование которой может привести к смерти или тяжким телесным повреждениям.

**ПРЕДУПРЕЖДЕНИЕ!**

Данное сочетание условного знака и сигнального слова указывает на наличие потенциальной опасности, игнорирование которой может привести к смерти или тяжким телесным повреждениям.

**ОСТОРОЖНО!**

Данное сочетание условного знака и сигнального слова указывает на наличие потенциальной опасности, игнорирование которой может привести к легким или средним телесным повреждениям.

**УКАЗАНИЕ!**

Данное сочетание условного знака и сигнального слова указывает на наличие потенциальной опасности, игнорирование которой может привести к материальному ущербу или ущербу окружающей среде.

Все указания и предписания настоящего руководства разработаны с учетом действующих норм и правил, уровня современного развития технологий и многолетнего опыта.

Производитель фурнитуры не несет ответственности за ущерб, наступивший вследствие:

- Несоблюдения данного монтажного руководства и всех документов и действующих в отношении продукта директив (см. главы: Безопасность, Использование по назначению).
- В результате применения не по назначению / неверного применения (см. главы: Безопасность, Использование по назначению).
- Недостаточной информированности, а также несоблюдения указаний по монтажу и диаграмм применения.
- Повышенного загрязнения.

Претензии третьих лиц к изготовителю фурнитуры в отношении ущерба, вызванного ошибочной эксплуатацией и несоблюдением обязанности по предоставлению инструкций предприятиями розничной торговли фурнитурой, производителями окон и застекленных дверей, предприятиями розничной торговли строительными элементами или застройщиками будут перенаправлены соответственно виновной стороне.

Кроме того, действуют указанные в договоре поставки обязательства, общие условия заключения сделок, условия поставки производителя фурнитуры, а также действующие на момент заключения договора нормы законодательства.

Гарантия распространяется только на оригинальные детали Roto.

Фирма Roto оставляет за собой право внесения изменений с целью оптимизации потребительских свойств продукции и ее модернизации.

Поворотная и поворотнo-откидная фурнитура согласно данному определению представляет собой крепежную, поворотную и поворотнo-откидную фурнитуру для окон и застекленных дверей в надземном строительстве. Она служит для перевода створки окна и застекленной двери посредством воздействия на ручку в открытое или в откинутое положение, ограничиваемое «ножничной» конструкцией. Поворотная и поворотнo-откидная фурнитура может использоваться в вертикально установленных окнах и застекленных дверях из алюминия. Поворотная и поворотнo-откидная фурнитура с точки зрения данного определения обеспечивает закрывание или перевод окна и застекленной двери в различные положения для проветривания. При закрытии створки, как правило, требуется приложить определенное усилие для преодоления сил противодействия, возникающих в результате сжатия уплотнения.

Для правильной эксплуатации окон необходимо также выполнять требования и предписания, указанные в следующих документах:

- данное руководство по монтажу, обслуживанию и эксплуатации
- каталоги продукции
- предписания и указания производителей профиля и металлоконструкций (например, профилей из легкого металла и т.д.)
- директивы TWDK, VNBH и VNHBE общества по контролю качества замков и фурнитуры
- все действующие национальные нормы и правила

Любое применение, нарушающее или игнорирующее требования и указания, изложенные в выше перечисленных документах признается неверным.



ПРЕДУПРЕЖДЕНИЕ!

Опасность при неправильном использовании!

Неправильное применение и неквалифицированный монтаж могут привести к возникновению опасных ситуаций.

- Никогда не использовать комплекты фурнитур, не одобренные производителем.
- Не применять неоригинальные аксессуары или аксессуары, не одобренные производителем фурнитуры.

Окна или балконные двери, оснащенные поворотной или поворотно-откидной фурнитурой, могут переводиться путем воздействия на ручку в открытое или откинутое положение, ограничиваемое «ножничной» конструкцией.

При закрытии створки и запираании фурнитуры, как правило, необходимо приложить определенное усилие для преодоления сил противодействия, возникающих в результате сжатия уплотнения.

**ПРЕДУПРЕЖДЕНИЕ!****Опасность травмирования или причинения материального ущерба при ненадлежащем открытии и закрытии окон!**

Ненадлежащее открытие и закрытие створок окон может привести к тяжелым травмам или значительному материальному ущербу.

Поэтому:

- Убедитесь, что створка при закрытии не бьется о раму или другую створку.
- Позаботьтесь о том, чтобы створка на своем пути до полного закрывания передвигалась вручную и подводилась к раме с минимальной скоростью.
- Позаботьтесь о том, чтобы исключить неконтролируемое захлопывание или распахивание створки.

Любое ненадлежащее применение или применение и использование продукции в иных целях признается неправильным и может привести к возникновению опасных ситуаций.

**ПРЕДУПРЕЖДЕНИЕ!****Опасность при неправильном использовании!**

Неправильное использование окон и застекленных дверей может привести к возникновению опасных ситуаций.

В частности, запрещается:

- Помещать посторонние предметы между створкой окна/балконной двери и рамой.
- Сознательно размещать или допускать по неосторожности действие на створку окна/балконной двери дополнительной нагрузки.
- Умышленное или неконтролируемое захлопывание или чрезмерный прижим створок окна или балконной двери к откосу. Это может привести к разрушению фурнитуры, материалы рамы или других отдельных деталей окна или балконных дверей.

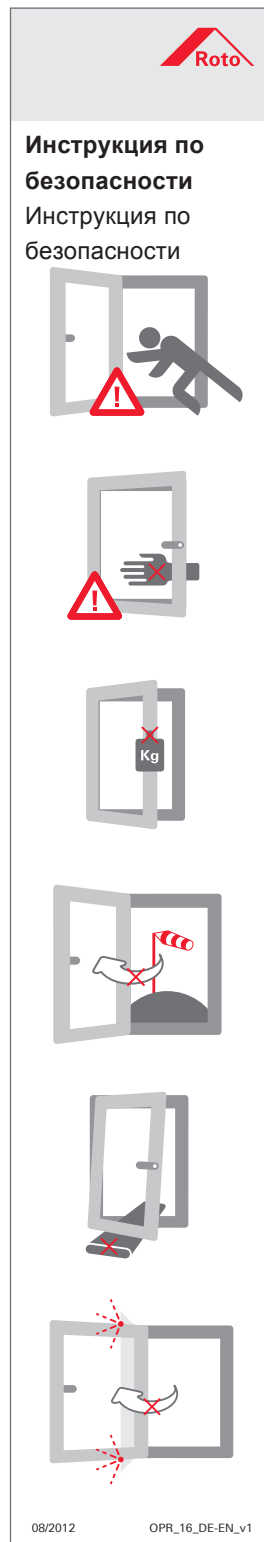
Любые претензии в связи с причинением ущерба вследствие ненадлежащего применения исключены.



Всегда принимайте во внимание следующие знаки и их значение во избежание несчастных случаев, травм и материального ущерба.

Условный знак	Значение
	<p>ОПАСНО! Опасность получения травмы вследствие падения из открытого окна или застекленной двери.</p> <ul style="list-style-type: none"> – Соблюдайте осторожность при выполнении действий вблизи открытых окон и застекленных дверей. – Не допускайте детей и лиц, не способных оценить степень риска, к опасным зонам.
	<p>ПРЕДУПРЕЖДЕНИЕ! Опасность травмирования вследствие защемления частей тела в отверстии между створкой и рамой.</p> <ul style="list-style-type: none"> – При закрытии окон и застекленных дверей никогда не допускать попадания рук между створкой и рамой и всегда соблюдать осторожность. – Не допускайте детей и лиц, не способных оценить степень риска, к опасным зонам.
	<p>ПРЕДУПРЕЖДЕНИЕ! Опасность травмирования и причинения материального ущерба вследствие создания дополнительной нагрузки на створку</p> <ul style="list-style-type: none"> – Не допускать дополнительной нагрузки на створку.
	<p>ОСТОРОЖНО! Опасность травмирования вследствие воздействия ветра</p> <ul style="list-style-type: none"> – Избегать воздействия ветра на открытую створку. – При наличии ветра и сквозняка закрыть и запереть створку окна и застекленной двери.
	<p>ОСТОРОЖНО! Опасность травмирования и причинения материального ущерба вследствие попадания посторонних предметов между створкой и рамой</p> <ul style="list-style-type: none"> – Не допускать попадание посторонних предметов между створкой и рамой.
	<p>ОСТОРОЖНО! Опасность травмирования и причинения материального ущерба вследствие прижима створки к краю стены (откосу стены)</p> <ul style="list-style-type: none"> – Не допускать чрезмерного прижимания створки к краю стены (откосу стены).

Следующие условные знаки могут быть размещены на окнах и застекленных дверях в целях обеспечения безопасности конечных потребителей. Данные знаки должны всегда иметь читаемый вид. Наклейки необходимо заказывать отдельно (OPR_16_DE-EN).





Максимальный размер и вес створок

Имеющиеся в документации производителя по продукции технические данные, диаграммы применения и порядок соединения конструктивных элементов содержат значения максимального веса и размера створок. Вес створки рассчитывается по элементу конструкции с минимальной предельной нагрузкой.

- Перед применением электронных данных, в частности, в программах расчета параметров окон, проверить их соответствие техническим данным, диаграммам применения и порядку соединения конструктивных элементов.
- Не превышать максимально допустимые размеры и вес створок. При возникновении вопросов обращаться к производителю фурнитуры.

Указания производителя профиля

Производитель окон и застекленных дверей должен обеспечить соблюдение всех заданных размеров (например, зазоры уплотнителей или расстояние между точками запираения). Кроме того, он должен регулярно и непрерывно обеспечивать их соблюдение и контролировать их, в частности, при первом использовании новых деталей фурнитуры, при производстве, вплоть до установки окна.



УКАЗАНИЕ!

Элементы фурнитуры разработаны таким образом, что позволяют регулировать системные размеры, зависящие от фурнитуры. Если отклонение от этих размеров обнаружено уже после окончательного монтажа окон, то производитель фурнитуры не несет ответственности за дополнительные расходы, которые могут возникнуть.

Подбор комплекта фурнитуры

Фурнитура для противозломных окон и застекленных дверей должна выполнять особые требования.

Для окон и застекленных дверей, планируемых для использования в помещениях с повышенным уровнем влажности или в условиях содержания в воздухе агрессивных, вызывающих коррозию примесей, требуется фурнитура, отвечающая специальным требованиям.

Устойчивость окон и застекленных дверей к ветровым нагрузкам в закрытом и запертом состоянии зависит от соответствующих конструктивных характеристик таких окон и застекленных дверей. Нормативно установленная ветровая нагрузка (напр. согласно международному стандарту EN 12210 – прежде всего, испытательное давление P3) может компенсироваться фурнитурной системой.

Соответствующие комплекты фурнитуры для указанных ранее зон и способы монтажа в окнах и застекленных дверях необходимо согласовать и отдельно обговорить с производителем фурнитуры и производителем профиля.



УКАЗАНИЕ!

Предписания производителя фурнитуры касательно подбора деталей фурнитуры (например, использование дополнительных ножниц, конфигурация фурнитуры для противозвломных окон и застекленных дверей) подлежат обязательному соблюдению.



ОПАСНО!

Ненадлежащая установка и соединение деталей фурнитуры представляют угрозу жизни!

Неправильная установка и ненадлежащее соединение деталей фурнитуры может привести к возникновению опасных ситуаций и несчастным случаям, включая смертельный исход.

Поэтому:

- При установке и в особенности при соединении принимать во внимание документацию по продукту от производителя фурнитуры, данные производителя профиля, а также данные директивы TBDK, разработанной обществом по контролю за качеством замков и фурнитуры.

Данное указание на опасность распространяется на все соединяемые элементы фурнитуры, в частности, на защитные компоненты, относящиеся к оборудованию RC. Как правило, тип и качество винтового крепления зависят от используемого алюминиевого профиля и должны проверяться перед началом использования (проверка системы).

Другие элементы фурнитуры AL, как правило, крепятся к раме и створке зажимом. При монтаже действуют специальные моменты затяжки. Пожалуйста, обязательно учтите соответствующие данные, указанные в разделе «Монтаж».

Не использовать кислотосодержащие герметики, способные вызвать коррозию фурнитуры! Следует соблюдать указания по применению монтажных колодок для стеклопакетов.



- Можно использовать с алюминиевыми профилями со следующими свойствами:
 - Ширина напlava: 21,5 мм/22 мм,
 - Фальцлюфт: от 11,5 мм до 12 мм
 - Ось фурнитуры: 10 мм
 - Проходной размер петли > 3,5 мм
 - Фурнитура сертифицирована в соответствии с QM 328

- В пазах рамы монтируемые петли должны иметь предварительно смонтированные прижимные планки
- Видимые винты отсутствуют, возможны все цвета RAL, а также особые цвета
- Регулировка по горизонтали с помощью нижней петли на раме в смонтированном состоянии
- Регулировка по горизонтали с помощью нижней петли на створке в смонтированном состоянии
- Поворотнo-откидные ножницы со встроенной регулировкой по горизонтали в смонтированном состоянии
- Предварительно смонтированные ножницы со встроенной защитой от захлопывания

- Положение центральных фиксаторов можно произвольно регулировать посредством вставных запорных цапф
- Давление прижима регулируется эксцентриковой цапфой
- Возможна противовзломная защита от RC1 до RC3 (DIN EN 1627-1630)

- Накладной редуктор (опционально запирающаяся оконная ручка, 100 Нм)
- Накладной редуктор с отдельной вставной ручкой
- Передаточный механизм с встроенной блокировкой при неправильной эксплуатации / без нее (опционально запирающиеся оконные ручки 40/100 / 100 Нм)
- Ручка без розетки для Врезной редуктор (опционально запирающаяся)

- Скрытая фурнитура штапеловых створок в следующих вариантах:
 - Скрытая передача штапеловой створки (ST)
 - Штапеловый шпингалет (ST-K)
 - Накладная передача штапеловой створки (ST-A)
 - Передача штапеловой створки – шибер (ST-R)

- Использование ограничителя поворота $FB \geq 1200$ мм
- Использование ограничителя поворота (демпфированного, с тормозом створки) $FB \geq 1200$ мм
- Блокиратор поворота с цилиндрическим замком (детский замок)
- Щелевое проветривание
- Защелка

Диаграмма применения до 90 кг

DK, TF, DF



Ограничение формы створки при различной толщине стекла

Диапазон применения

Ширина створки **FB** 405 – 1600 мм

Высота створки **FH** 520 – 2700 мм

Вес створки **FG** макс. 90 кг

Данные в диаграмме применения обозначают вес стекла в кг / м².

1 мм / м² толщина стекла = 2,5 кг



= недопустимый диапазон применения

Основа расчетов для диаграмм применения:

(Инструмент IFT - По состоянию на февраль 2013 г.)

Вычитаемый размер стекла **CG** 20 мм

Вес профиля (створки) **PG** 2 кг/м²



УКАЗАНИЕ!

Меньшие вычитаемые размеры стекла или больший вес профиля требуют отдельной проверки.

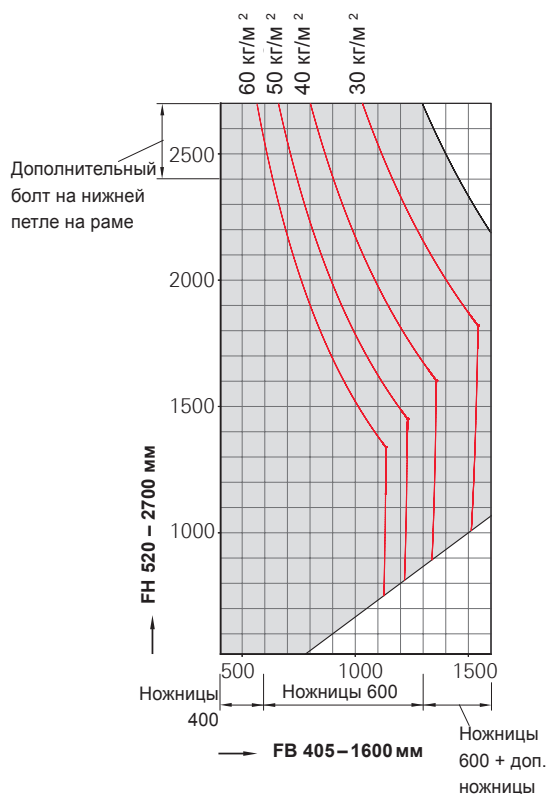




Диаграмма применения до 130 кг

с крепежной кулисой

DK, TF, DF



Ограничение формы створки при различной толщине стекла

Диапазон применения

Ширина створки **FB** 405 – 1600 мм

Высота створки **FH** 520 – 2700 мм

Вес створки **FG** макс. 130 кг

..... (с ножницами 400 макс. 100 кг)

Данные в диаграмме применения обозначают вес стекла в кг / м².

1 мм / м² толщина стекла = 2,5 кг

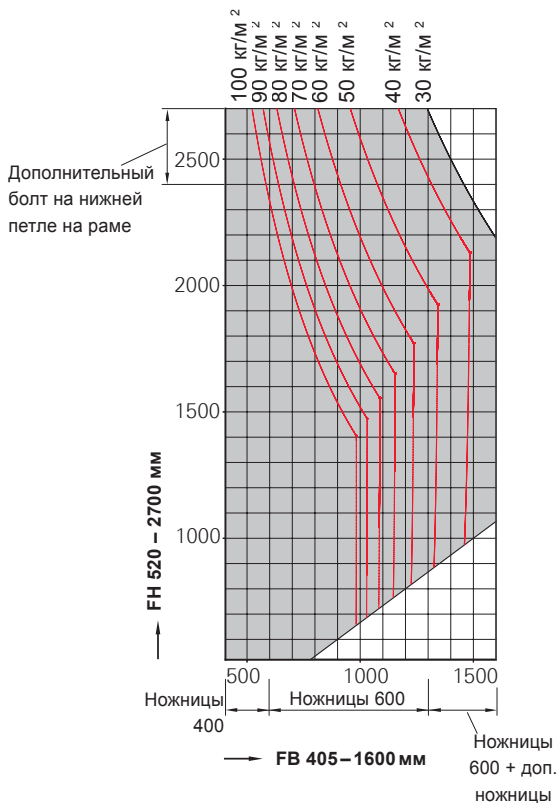
 = недопустимый диапазон применения

Основа расчетов для диаграмм применения:

(Инструмент IFT - По состоянию на февраль 2013 г.)

Вычитаемый размер стекла **CG** 20 мм

Вес профиля (створки) **PG** 2 кг/м²



УКАЗАНИЕ!

Меньшие вычитаемые размеры стекла или больший вес профиля требуют отдельной проверки.

Диаграмма применения до 130 кг

KFo



Ограничение формы створки при различной толщине стекла

Диапазон применения

Ширина створки **FB** 520 – 1600 мм

Высота створки **FH** 405 – 1300 мм

Вес створки **FG** макс. 130 кг

Данные в диаграмме применения обозначают вес стекла в кг / м².

1 мм / м² толщина стекла = 2,5 кг

 = недопустимый диапазон применения

Основа расчетов для диаграмм применения:

(Инструмент IFT - По состоянию на февраль 2013 г.)

Вычитаемый размер стекла **CG** 20 мм

Вес профиля (створки) **PG** 2 кг/м²



УКАЗАНИЕ!

Меньшие вычитаемые размеры стекла или больший вес профиля требуют отдельной проверки.

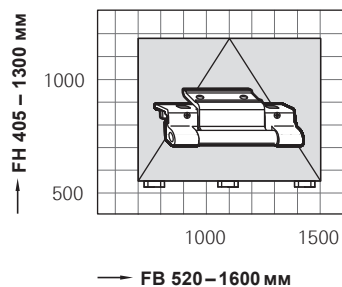




Диаграмма применения до 130 кг

KFs



Ограничение формы створки при различной толщине стекла

Диапазон применения

Ширина створки **FB** 520 – 1600 мм

Высота створки **FH** 1200 – 2700 мм

Вес створки **FG** макс. 130 кг

Данные в диаграмме применения обозначают вес стекла в кг / м².

1 мм/м² толщина стекла = 2,5 кг

 = недопустимый диапазон применения

Основа расчетов для диаграмм применения:

(Инструмент IFT - По состоянию на февраль 2013 г.)

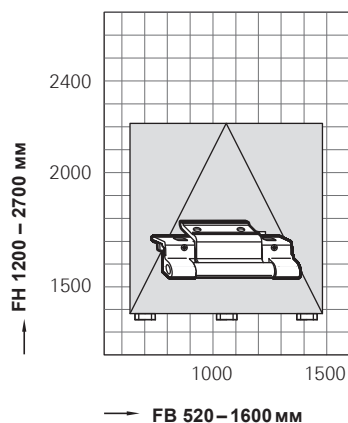
Вычитаемый размер стекла **CG** 20 мм

Вес профиля (створки) **PG** 2 кг/м²



УКАЗАНИЕ!

Меньшие вычитаемые размеры стекла или больший вес профиля требуют отдельной проверки.



Тип открытия	DF / DF-EU		Ножницы 400		Ножницы 600		мин. FH	мин. GH ¹⁾
	мин. FB		мин. FB		мин. FB			
	без DB ²⁾	с DB ²⁾	без DB ²⁾	с DB ²⁾	без DB ²⁾	с DB ²⁾		
DK	–	–	405	490	600	600	520	260
DK (RC2)	–	–	525 ³⁾	–	685 ³⁾	760 ³⁾	700 ³⁾	390
DK (RC3)	–	–	650 ³⁾	–	770 ³⁾	870 ³⁾	840 ³⁾	465
TF	–	–	405	–	600	600	520	260
TF (RC2)	–	–	540 ³⁾	–	685 ³⁾	775 ³⁾	700 ³⁾	390
TF (RC3)	–	–	655 ³⁾	–	770 ³⁾	885 ³⁾	840 ³⁾	465
DF	200	490	–	–	–	–	520	260
DF (RC2)	525 ³⁾	760 ³⁾	–	–	–	–	700	390
DF (RC3)	650 ³⁾	870 ³⁾	–	–	–	–	840	465

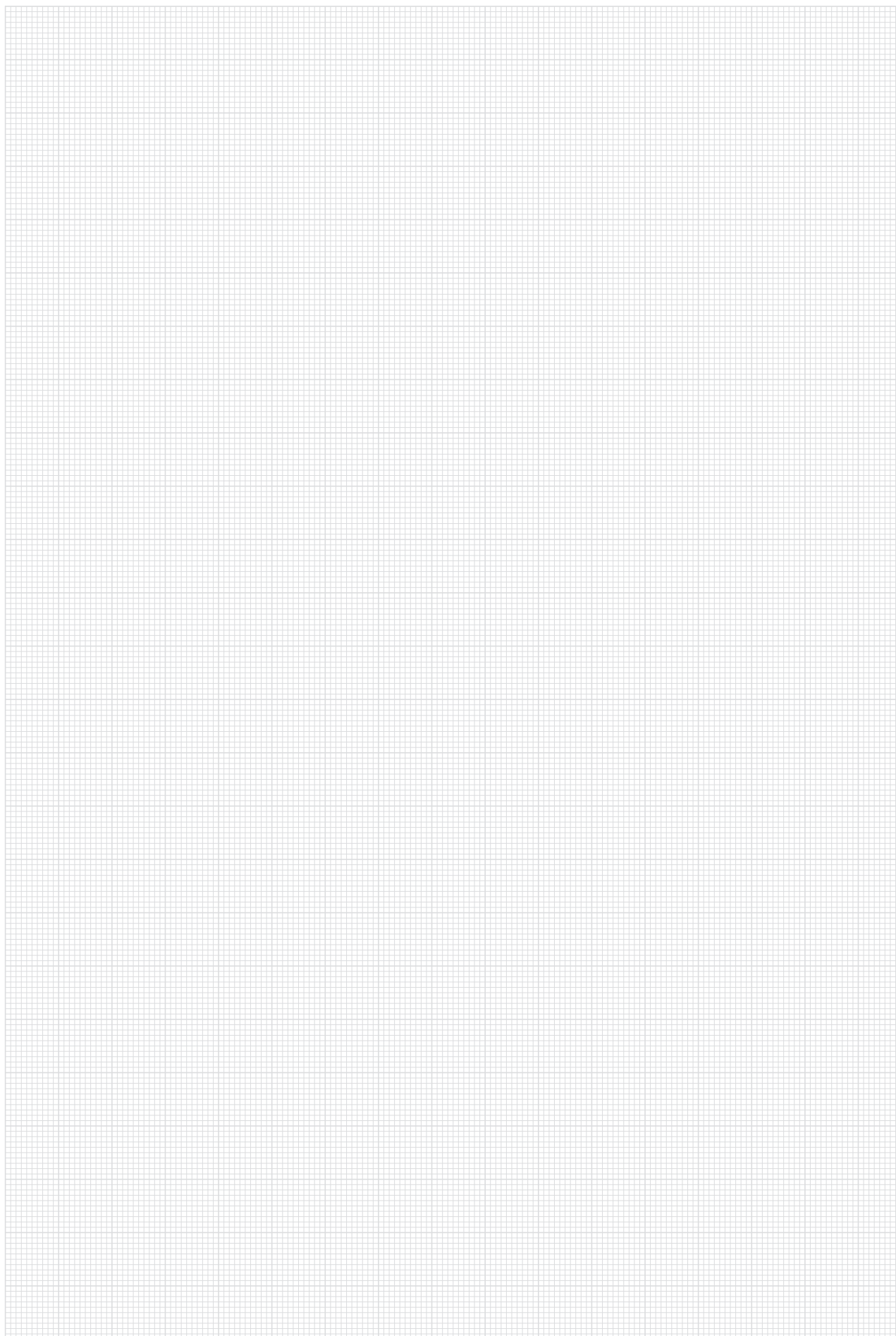
1) Высота ручки мин. 1/3 FH.

2) Оборудованный тормозной системой ограничитель поворота.

3) Такой размер, чтобы все защитные запорные части могли быть вставлены в соответствии с монтажными чертежами. В зависимости от устойчивости профиля проверка может считаться пройденной и при меньшем количестве защитных запорных мест, таким образом, можно монтировать небольшие системы.

DB = ограничитель поворота

GH = высота ручки



Пояснения к главе «Обзор фурнитуры»

Обзор фурнитуры на последующих страницах носит рекомендательный характер.

Страницы в главе «Обзор фурнитуры» разделены таким образом, что на левой стороне находится изображение отдельных элементов фурнитуры одного типа открытия, на правой – их спецификация. Цифры позиций помогают соотнести расположение элементов на схеме с их номером в спецификации.

Спецификация содержит все профилезависимые варианты фурнитурной системы AL. Запрашивайте отдельно технические подробности, варианты специальных пазов и зазоров фальца. Фактический объем поставки зависит от ширины и высоты створки и желаемой комплектации фурнитуры. Ручки заказываются отдельно.

Beckhagbereich
Dachhagbeschlag
Beckhagbeschlag

Beckhagbereich
Dachhagbeschlag
Beckhagbeschlag

Beckhagbereich
Dachhagbeschlag
Beckhagbeschlag

Position	Bezeichnung	Material	Maße	AL
1	Aufschlag	Al	100 x 210/208	100 210/208
2	Aufschlag	Al	100 x 401/374	100 401/374
3	Aufschlag	Al	100 x 208/208	100 208/208
4	Aufschlag	Al	100 x 208/208	100 208/208
5	Aufschlag	Al	100 x 208/208	100 208/208
6	Aufschlag	Al	100 x 208/208	100 208/208
7	Aufschlag	Al	100 x 208/208	100 208/208
8	Aufschlag	Al	100 x 208/208	100 208/208
9	Aufschlag	Al	100 x 208/208	100 208/208
10	Aufschlag	Al	100 x 208/208	100 208/208
11	Aufschlag	Al	100 x 208/208	100 208/208
12	Aufschlag	Al	100 x 208/208	100 208/208
13	Aufschlag	Al	100 x 208/208	100 208/208
14	Aufschlag	Al	100 x 208/208	100 208/208
15	Aufschlag	Al	100 x 208/208	100 208/208
16	Aufschlag	Al	100 x 208/208	100 208/208
17	Aufschlag	Al	100 x 208/208	100 208/208
18	Aufschlag	Al	100 x 208/208	100 208/208
19	Aufschlag	Al	100 x 208/208	100 208/208
20	Aufschlag	Al	100 x 208/208	100 208/208
21	Aufschlag	Al	100 x 208/208	100 208/208
22	Aufschlag	Al	100 x 208/208	100 208/208
23	Aufschlag	Al	100 x 208/208	100 208/208
24	Aufschlag	Al	100 x 208/208	100 208/208
25	Aufschlag	Al	100 x 208/208	100 208/208
26	Aufschlag	Al	100 x 208/208	100 208/208
27	Aufschlag	Al	100 x 208/208	100 208/208
28	Aufschlag	Al	100 x 208/208	100 208/208
29	Aufschlag	Al	100 x 208/208	100 208/208
30	Aufschlag	Al	100 x 208/208	100 208/208
31	Aufschlag	Al	100 x 208/208	100 208/208
32	Aufschlag	Al	100 x 208/208	100 208/208
33	Aufschlag	Al	100 x 208/208	100 208/208
34	Aufschlag	Al	100 x 208/208	100 208/208
35	Aufschlag	Al	100 x 208/208	100 208/208
36	Aufschlag	Al	100 x 208/208	100 208/208
37	Aufschlag	Al	100 x 208/208	100 208/208
38	Aufschlag	Al	100 x 208/208	100 208/208
39	Aufschlag	Al	100 x 208/208	100 208/208
40	Aufschlag	Al	100 x 208/208	100 208/208
41	Aufschlag	Al	100 x 208/208	100 208/208
42	Aufschlag	Al	100 x 208/208	100 208/208
43	Aufschlag	Al	100 x 208/208	100 208/208
44	Aufschlag	Al	100 x 208/208	100 208/208
45	Aufschlag	Al	100 x 208/208	100 208/208
46	Aufschlag	Al	100 x 208/208	100 208/208
47	Aufschlag	Al	100 x 208/208	100 208/208
48	Aufschlag	Al	100 x 208/208	100 208/208
49	Aufschlag	Al	100 x 208/208	100 208/208
50	Aufschlag	Al	100 x 208/208	100 208/208
51	Aufschlag	Al	100 x 208/208	100 208/208
52	Aufschlag	Al	100 x 208/208	100 208/208
53	Aufschlag	Al	100 x 208/208	100 208/208
54	Aufschlag	Al	100 x 208/208	100 208/208
55	Aufschlag	Al	100 x 208/208	100 208/208
56	Aufschlag	Al	100 x 208/208	100 208/208
57	Aufschlag	Al	100 x 208/208	100 208/208
58	Aufschlag	Al	100 x 208/208	100 208/208
59	Aufschlag	Al	100 x 208/208	100 208/208
60	Aufschlag	Al	100 x 208/208	100 208/208
61	Aufschlag	Al	100 x 208/208	100 208/208
62	Aufschlag	Al	100 x 208/208	100 208/208
63	Aufschlag	Al	100 x 208/208	100 208/208
64	Aufschlag	Al	100 x 208/208	100 208/208
65	Aufschlag	Al	100 x 208/208	100 208/208
66	Aufschlag	Al	100 x 208/208	100 208/208
67	Aufschlag	Al	100 x 208/208	100 208/208
68	Aufschlag	Al	100 x 208/208	100 208/208
69	Aufschlag	Al	100 x 208/208	100 208/208
70	Aufschlag	Al	100 x 208/208	100 208/208
71	Aufschlag	Al	100 x 208/208	100 208/208
72	Aufschlag	Al	100 x 208/208	100 208/208
73	Aufschlag	Al	100 x 208/208	100 208/208
74	Aufschlag	Al	100 x 208/208	100 208/208
75	Aufschlag	Al	100 x 208/208	100 208/208
76	Aufschlag	Al	100 x 208/208	100 208/208
77	Aufschlag	Al	100 x 208/208	100 208/208
78	Aufschlag	Al	100 x 208/208	100 208/208
79	Aufschlag	Al	100 x 208/208	100 208/208
80	Aufschlag	Al	100 x 208/208	100 208/208
81	Aufschlag	Al	100 x 208/208	100 208/208
82	Aufschlag	Al	100 x 208/208	100 208/208
83	Aufschlag	Al	100 x 208/208	100 208/208
84	Aufschlag	Al	100 x 208/208	100 208/208
85	Aufschlag	Al	100 x 208/208	100 208/208
86	Aufschlag	Al	100 x 208/208	100 208/208
87	Aufschlag	Al	100 x 208/208	100 208/208
88	Aufschlag	Al	100 x 208/208	100 208/208
89	Aufschlag	Al	100 x 208/208	100 208/208
90	Aufschlag	Al	100 x 208/208	100 208/208
91	Aufschlag	Al	100 x 208/208	100 208/208
92	Aufschlag	Al	100 x 208/208	100 208/208
93	Aufschlag	Al	100 x 208/208	100 208/208
94	Aufschlag	Al	100 x 208/208	100 208/208
95	Aufschlag	Al	100 x 208/208	100 208/208
96	Aufschlag	Al	100 x 208/208	100 208/208
97	Aufschlag	Al	100 x 208/208	100 208/208
98	Aufschlag	Al	100 x 208/208	100 208/208
99	Aufschlag	Al	100 x 208/208	100 208/208
100	Aufschlag	Al	100 x 208/208	100 208/208

Beckhagbereich
Dachhagbeschlag
Aktuelle

Anwendungsbereich
Flügelhöhe **FB** 405 – 1620 mm
Flügelbreite **FB** 520 – 2700 mm
Flügelgewicht **FG** max. 50 / 120 kg

Falzhut **FL** 11,5 – 12 mm
Überschlagmaß **ÜBB** 21,5 – 22 mm
Bündelabstand 3,5 mm

Position	Bezeichnung	Material	Maße	AL
1	Aufschlag	Al	100 x 210/208	100 210/208
2	Aufschlag	Al	100 x 401/374	100 401/374
3	Aufschlag	Al	100 x 208/208	100 208/208
4	Aufschlag	Al	100 x 208/208	100 208/208
5	Aufschlag	Al	100 x 208/208	100 208/208
6	Aufschlag	Al	100 x 208/208	100 208/208
7	Aufschlag	Al	100 x 208/208	100 208/208
8	Aufschlag	Al	100 x 208/208	100 208/208
9	Aufschlag	Al	100 x 208/208	100 208/208
10	Aufschlag	Al	100 x 208/208	100 208/208
11	Aufschlag	Al	100 x 208/208	100 208/208
12	Aufschlag	Al	100 x 208/208	100 208/208
13	Aufschlag	Al	100 x 208/208	100 208/208
14	Aufschlag	Al	100 x 208/208	100 208/208
15	Aufschlag	Al	100 x 208/208	100 208/208
16	Aufschlag	Al	100 x 208/208	100 208/208
17	Aufschlag	Al	100 x 208/208	100 208/208
18	Aufschlag	Al	100 x 208/208	100 208/208
19	Aufschlag	Al	100 x 208/208	100 208/208
20	Aufschlag	Al	100 x 208/208	100 208/208
21	Aufschlag	Al	100 x 208/208	100 208/208
22	Aufschlag	Al	100 x 208/208	100 208/208
23	Aufschlag	Al	100 x 208/208	100 208/208
24	Aufschlag	Al	100 x 208/208	100 208/208
25	Aufschlag	Al	100 x 208/208	100 208/208
26	Aufschlag	Al	100 x 208/208	100 208/208
27	Aufschlag	Al	100 x 208/208	100 208/208
28	Aufschlag	Al	100 x 208/208	100 208/208
29	Aufschlag	Al	100 x 208/208	100 208/208
30	Aufschlag	Al	100 x 208/208	100 208/208
31	Aufschlag	Al	100 x 208/208	100 208/208
32	Aufschlag	Al	100 x 208/208	100 208/208
33	Aufschlag	Al	100 x 208/208	100 208/208
34	Aufschlag	Al	100 x 208/208	100 208/208
35	Aufschlag	Al	100 x 208/208	100 208/208
36	Aufschlag	Al	100 x 208/208	100 208/208
37	Aufschlag	Al	100 x 208/208	100 208/208
38	Aufschlag	Al	100 x 208/208	100 208/208
39	Aufschlag	Al	100 x 208/208	100 208/208
40	Aufschlag	Al	100 x 208/208	100 208/208
41	Aufschlag	Al	100 x 208/208	100 208/208
42	Aufschlag	Al	100 x 208/208	100 208/208
43	Aufschlag	Al	100 x 208/208	100 208/208
44	Aufschlag	Al	100 x 208/208	100 208/208
45	Aufschlag	Al	100 x 208/208	100 208/208
46	Aufschlag	Al	100 x 208/208	100 208/208
47	Aufschlag	Al	100 x 208/208	100 208/208
48	Aufschlag	Al	100 x 208/208	100 208/208
49	Aufschlag	Al	100 x 208/208	100 208/208
50	Aufschlag	Al	100 x 208/208	100 208/208
51	Aufschlag	Al	100 x 208/208	100 208/208
52	Aufschlag	Al	100 x 208/208	100 208/208
53	Aufschlag	Al	100 x 208/208	100 208/208
54	Aufschlag	Al	100 x 208/208	100 208/208
55	Aufschlag	Al	100 x 208/208	100 208/208
56	Aufschlag	Al	100 x 208/208	100 208/208
57	Aufschlag	Al	100 x 208/208	100 208/208
58	Aufschlag	Al	100 x 208/208	100 208/208
59	Aufschlag	Al	100 x 208/208	100 208/208
60	Aufschlag	Al	100 x 208/208	100 208/208
61	Aufschlag	Al	100 x 208/208	100 208/208
62	Aufschlag	Al	100 x 208/208	100 208/208
63	Aufschlag	Al	100 x 208/208	100 208/208
64	Aufschlag	Al	100 x 208/208	100 208/208
65	Aufschlag	Al	100 x 208/208	100 208/208
66	Aufschlag	Al	100 x 208/208	100 208/208
67	Aufschlag	Al	100 x 208/208	100 208/208
68	Aufschlag	Al	100 x 208/208	100 208/208
69	Aufschlag	Al	100 x 208/208	100 208/208
70	Aufschlag	Al	100 x 208/208	100 208/208
71	Aufschlag	Al	100 x 208/208	100 208/208
72	Aufschlag	Al	100 x 208/208	100 208/208
73	Aufschlag	Al	100 x 208/208	100 208/208
74	Aufschlag	Al	100 x 208/208	100 208/208
75	Aufschlag	Al	100 x 208/208	100 208/208
76	Aufschlag	Al	100 x 208/208	100 208/208
77	Aufschlag	Al	100	



Приведенные в таблице элементы фурнитуры зависят от профиля и показывают фрагмент линии продукции Roto AluVision для профилей с пазом створки, равным 15/20 мм. Другие решения для элементов фурнитуры (например, с другой шириной паза) поставляются по запросу.

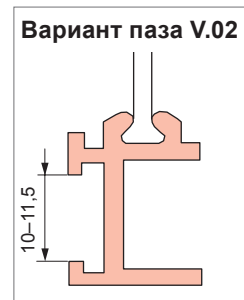
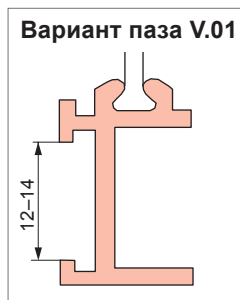
По запросу у торгового представителя Roto компания оказывает поддержку при

Профилезависимые элементы фурнитуры, ось фурнитуры 10 мм

Основные требования			Сечение профиля/элементы фурнитуры	
Параметры		мин.	макс.	
A	Ширина фланца спереди	3,50	4,50	
B1	Толщина фланца спереди	1,50	2,00	
B2	Толщина фланца сзади	1,50	2,00	
C	Толщина перемычки спереди	1,70	2,00	
D	Ширина паза	10,00	14,00	
E	Глубина паза	4,50	5,00	
I	Монтажное пространство (рама)	22,00	-	
X	Проходной размер петли	3,50	-	

Варианты пазов рамы

При заказе профилезависимых деталей рамы обязательно учтите варианты пазов рамы V.01 и V.02 (см. также страницу 114).



Выбор клеммы AL

При выборе клеммы 1-3 учтите толщину фланца и разность из ширины фланца и толщины перемычки.

2,5	3	3	3	3	3	3	3	3	3	3	3	3	3	3	3
2,4	3	3	3	3	3	3	3	3	3	3	3	3	3	3	3
2,3	-	3	3	3	3	3	3	3	3	3	3	3	3	3	3
2,2	-	2	3	3	3	3	3	3	3	3	3	3	3	3	3
2,1	2	2	2	2	3	3	3	3	3	3	3	3	3	3	3
2,0	2	2	2	2	2	2	2	2	2	2	2	2	2	2	2
1,9	2	2	2	2	2	2	2	2	2	2	2	2	2	2	2
1,8	2	2	2	2	2	2	2	2	2	2	2	2	2	2	2
1,7	1	1	1	1	1	1	1	1	1	1	2	2	2	2	2
1,6	1	1	1	1	1	1	1	1	1	1	1	1	1	1	2
1,5	-	1	1	1	1	1	1	1	1	1	1	1	1	1	1
	1,2	1,3	1,4	1,5	1,6	1,7	1,8	1,9	2,0	2,1	2,2	2,3	2,4	2,5	2,6

A-C →

Обзор фурнитуры
Компоновка фурнитуры
 Поворотно-откидная фурнитура

Учтите диаграммы применения разных сторон с петлями. Количество средних запоров зависит от устойчивости профиля (профильной системы) и должно соответствовать требованиям.

FB FH	405–600 мм	601–1300 мм	1301–1600 мм
520–1300 мм	Шт. Наименование Артикул 1 Базовый набор с ножницами 400 вар. 1 Передача RotoLine вар. 1 Набор для Т-образного захвата 728981 1 Опора под ручку 770712	Шт. Наименование Артикул 1 Базовый набор с ножницами 600 вар. 1 Передача RotoLine вар. 1 Набор для Т-образного захвата 728981 1 Опора под ручку 770712	Шт. Наименование Артикул 1 Базовый набор с ножницами 600 вар. 1 Дополнительные ножницы V.01 728806 1 Дополнительные ножницы V.02 728807 1 Передача RotoLine вар. 1 Набор для Т-образного захвата 728981 1 Опора под ручку 770712 1 T5.2 FB 1301-1600 AL 729979 1 Угловой переключатель, набор MV V.01 728842 Угловой переключатель, набор MV V.02 728843
1301–1800 мм		1 Угловой переключатель, набор MV V.01 728842 Угловой переключатель, набор MV V.02 728843 2 Запор, вставной 334671 2 Ответная планка V.01 728918 Ответная планка V.02 728920 1 Тяга вар.	
1801–2400 мм		2 Запор, вставной 334671 2 Ответная планка V.01 728918 Ответная планка V.02 728920	
2401–2700 мм		2 Запор, вставной 334671 2 Ответная планка V.01 728918 Ответная планка V.02 728920 1 саморез с потайной головкой ST4,8x16 728933	

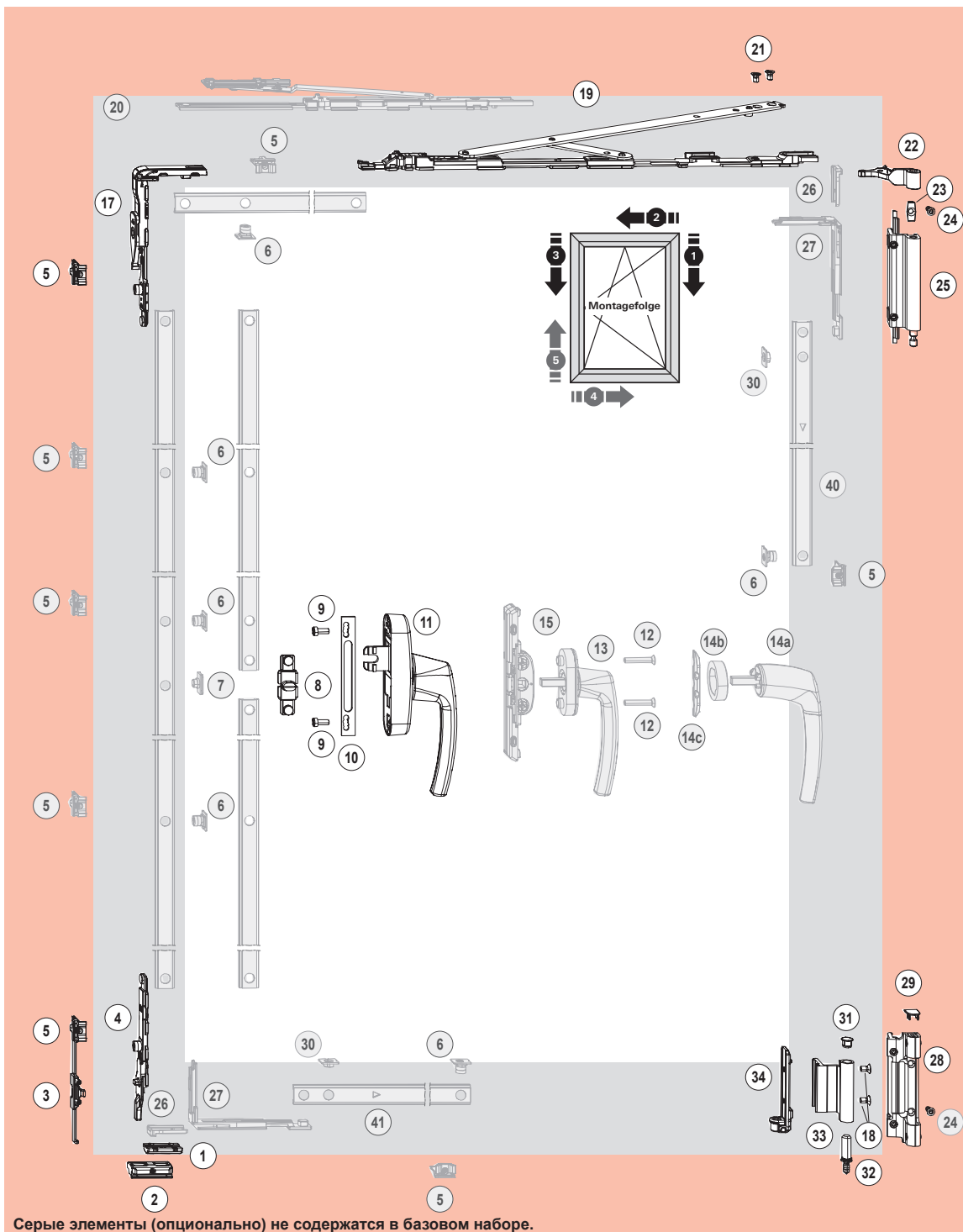
FB FH	405–600 мм	601–1300 мм	1301–1600 мм
520–1300 мм			
1301–1800 мм			
1801–2400 мм			
2401–2700 мм			



Учите диаграммы применения разных сторон с петлями. Количество средних запоров зависит от устойчивости профиля (профильной системы) и должно соответствовать требованиям.

FB FH	405 – 1300 мм*		1301 – 1600 мм*
520 – 1300 мм	Шт. Наименование	Артикул	Шт. Наименование
	1 Сторона петель AL	вар.	1 Сторона петель AL
	1 Запорные элементы DF V.01	728756	1 Запорные элементы DF-C V.01
	Запорные элементы DF V.02	728757	Запорные элементы DF-C V.02
	1 Передача RotoLine	вар.	1 Передача RotoLine
	1 Набор для Т-образного захвата	728981	1 Набор для Т-образного захвата
1 Опора под ручку	770712	1 Опора под ручку	
			1 T5.2 DF/TF FB 1301-1600 AL
1301 – 1800 мм		1 Средний прижим рама V.01	728885
		Средний прижим рама V.02	728886
		1 Средний прижим створка	728884
		1 Запор, вставной	334671
		1 Ответная планка V.01	728918
		Ответная планка V.02	728920
1801 – 2400 мм		1 Средний прижим рама V.01	728885
		Средний прижим рама V.02	728886
		1 Средний прижим створка	728884
		1 Запор, вставной	334671
		1 Ответная планка V.01	728918
		Ответная планка V.02	728920
2401 – 2700 мм		1 Средний прижим рама V.01	728885
		Средний прижим рама V.02	728886
		1 Средний прижим створка	728884
		1 Запор, вставной	334671
		1 Ответная планка V.01	728918
		Ответная планка V.02	728920
		1 Саморез с потайной головкой ST4,8x16	728933

FB FH	405 – 1300 мм		1301 – 1600 мм
500 – 1300 мм			
1301 – 1800 мм			
1801 – 2400 мм			
2401 – 2700 мм			



Базовые наборы

Наименование	VE	Артикул
Запорные элементы DK V.01	10	728804
Запорные элементы DK V.02	10	728805
Подпятник (1), откидной ригель (4), откидная планка (2), защита от вывешивания (3), 2 ответки (5), угловой переключатель с блокиратором (17)		
Ножницы 400	10	728785
Ножницы 600	10	728786

Поворотно-откидные петли DK (комплект) *1)2)3)

Наименование	Цвет	Клемма №1	Клемма №2
Серебристый	R01.5	728787	728792
Темно-бронзовый	R05.4	728788	728793
Глубокий черный	R06.2	728789	728794
Коричневый	RAL 8017		728796
Транспортный белый	R07.2	728790	728795
Без покрытия	RON	770389	770390



1) при весе створки более 90 кг с комплектом усиления до 130 кг

3) Дополнительный винт. Позиция 24 от FH > 2400 мм



Диапазон применения

Ширина створки **FB** 405 – 1600 мм
 Высота створки **FH** 520 – 2700³⁾ мм
 Вес створки **BC** макс. 90 / 130 кг¹⁾

Фальцлюфт 11,5 - 12 мм
 Ширина напlava **ÜBV** 21,5 – 22 мм
 Проходной размер петли >3,5 мм

Опционально

Ручка и приёмник

Поз.	Шт.	Наименование	VE	Артикул
11	1	Ручка RotoLine 26		стр 78
8	1	T-образный приёмник	100	334754
10	1	Опора под ручку(опора(10), винты(9))	100	770712

Альтернатива

15	1	Врезной редуктор без блокиратора	10	378338
13	1	Оконная ручка RotoLine (каталог ручки)		CTL1
12	2	винт с потайной головкой (нержавеющая сталь) М 5 x 30	100	212501
14a	1	Ручка без розетки	10	стр 79
14b	1	Кольцо для ручки без розетки		стр 79
14c	1	Монтажная пластина	10	378134

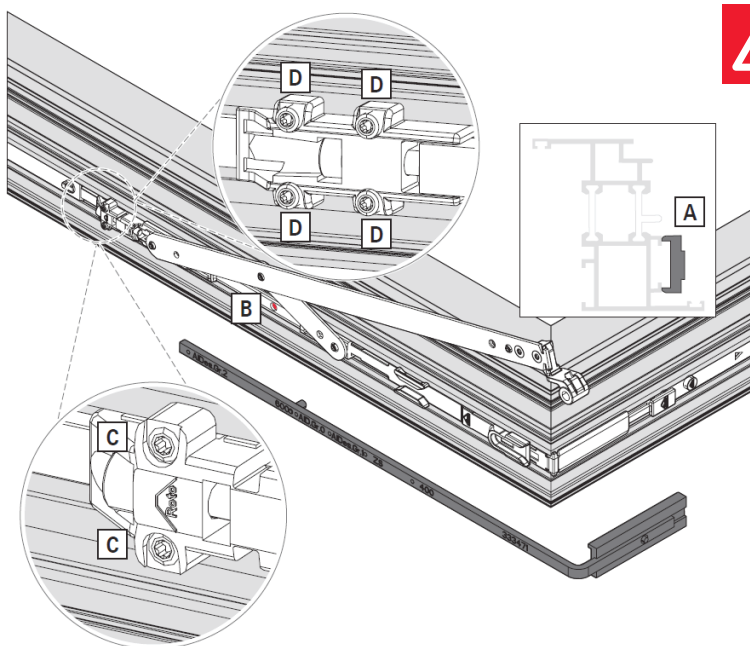
Дополнительные детали, в зависимости от размера

Поз.	Шт.	Наименование	VE	Артикул
6	8	Запор, вставной	100	334671
7	1	Приёмник (штифт) ²⁾	100	254601
5	8	Ответная планка V.01	100	728918
		Ответная планка V.02	100	728920
27	2	Угловой переключатель MV (комплект) V01	20	728842

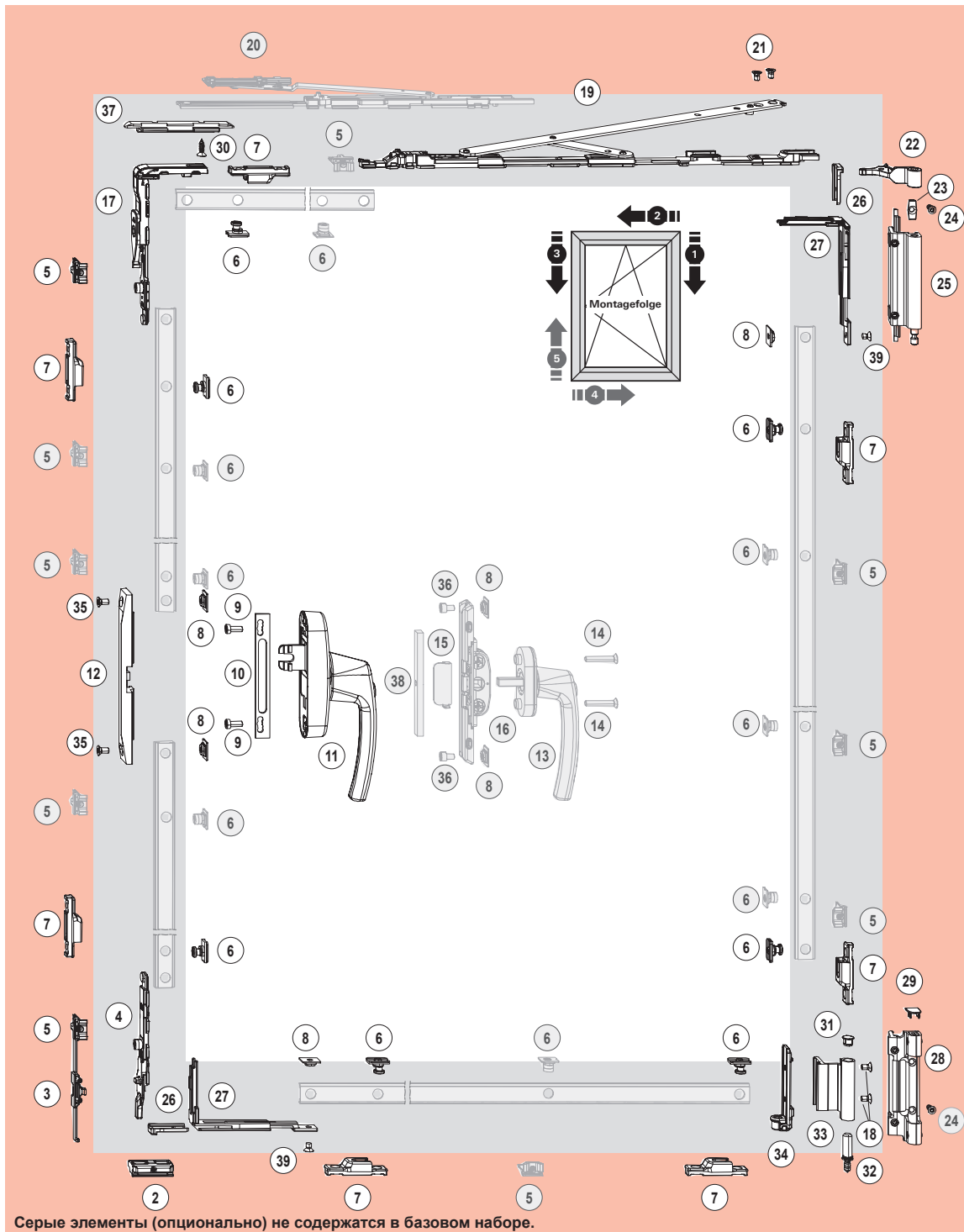
Дополнительные детали, в зависимости от размера

Поз.	Шт.	Наименование	VE	Артикул
		Угловой переключатель MV (комплект) V02		728843
		Угловой переключатель MV(27), фиксирующая вилка(26), 2 ответные планки(5),2 запорные цапфы(6)	20	
20	1	Дополнительные ножницы V.01	10	728806
		Дополнительные ножницы V.02	10	728807
23		Комплект усиления до 130 кг состоит из Крепёжная кулиса		728695
24		Дополнительный винт и втулка крепления M5x16		793407

1) ≥ 90 кг с комплектом усиления до 130 кг
 2) Можно использовать при FB ≤ 1300 мм
 3) Дополнительный винт. Позиция 24 от FH > 2400 мм



Шаблон для ножниц 400 и 600 Арт 810754
 (размеры позиционирования ножниц стр116)
 Ножницы 400 - размер 400
 Ножницы 600 - размер 600



Базовые наборы

Наименование	VE	Артикул
Запорные элементы DK V.01	10	728804
Запорные элементы DK V.02	10	728805
Подпятник (1), откидной ригель (4), откидная планка (2), защита от вывешивания (3), 2 ответки (5), угловой переключатель с блокиратором (17)		
Ножницы 400	10	728785
Ножницы 600	10	728786

Поворотно-откидные петли DK (комплект *1)2)3)

Наименование	Цвет	Клемма №1	Клемма №2
Серебристый	R01.5	728787	728792
Темно-бронзовый	R05.4	728788	728793
Глубокий черный	R06.2	728789	728794
Коричневый	RAL 8017		728796
Транспортный	R07.2	728790	728795
Белый			
Без покрытия	ROH	770389	770390

1) ≥ 90 кг с комплектом усиления до 130 кг. Обязательно для RC2
 2) Дополнительный винт. Позиция 24 от FH > 2400 мм



Диапазон применения

Ширина створки **FB** 525 – 1600 мм
 Высота створки **FH** 700 – 2700²⁾ мм
 Вес створки **BC** макс. 90 / 130 кг¹⁾

Фальцлюфт 11,5 - 12 мм
 Ширина напlava **ÜBV** 21,5 – 22 мм
 Проходной размер петли >3,5 мм

Противовзломные комплекты

Наименование	VE	Артикул
Уменьшитель фальцлюфта Уменьшитель фальцлюфта(37), винт-саморез с потайной головкой (30)	10	728950
Приёмный комплект противовзломный Противовзломная защита передачи, (12) 2 противовзломных закладных(8), 2 винта(35)	10	728952
Противовзломный уловой переключатель MV. Комплект Противовзломный угловой переключатель MV(27), фиксирующая вилка(26), противовзломная закладная(8) винт(39)	20	728944
Врезной редуктор противовзломный.Комплект Противовзломный врезной редуктор без блокиратора(16), 2 противовзломных закладных(8), 2 винта(36), уменьшитель фальца ELG(38), противовзломная защита от высверливания ELG(15)	10	728947

Ручка-привод противовзломная

Поз.	Шт.	Наименование	VE	Артикул
[11]	1	Накладная ручка с вилкой Roto Line, запирающийся.		→ стр 80
[10]	1	Опора под ручку с винтами M5x12	100	770712

Альтернативная противовзломная ручка

[12]	1	Roto Line, Roto Line, ручка без розетки (квадратный штифт)		→ стр 80
------	---	--	--	----------

Противовзломные части фурнитуры RC2

Поз.	Шт.	Наименование	VE	Артикул
[6]	7	Противовзломный Запорный элемент вставной RC2	100	447245
[7]	7	Противовзломная ответная планка V.01	100	212637
		Противовзломная ответная планка V.02	100	212638

Дополнительные детали, в зависимости от размера

Поз.	Шт.	Наименование	VE	Артикул
[5]	8	Ответная планка V.01	100	728918
		Ответная планка V.02	100	728920
[6]	8	Запор, вставной	100	334671
[20]	1	Дополнительные ножницы V.01	10	728806
		Дополнительные ножницы V.02	10	728807

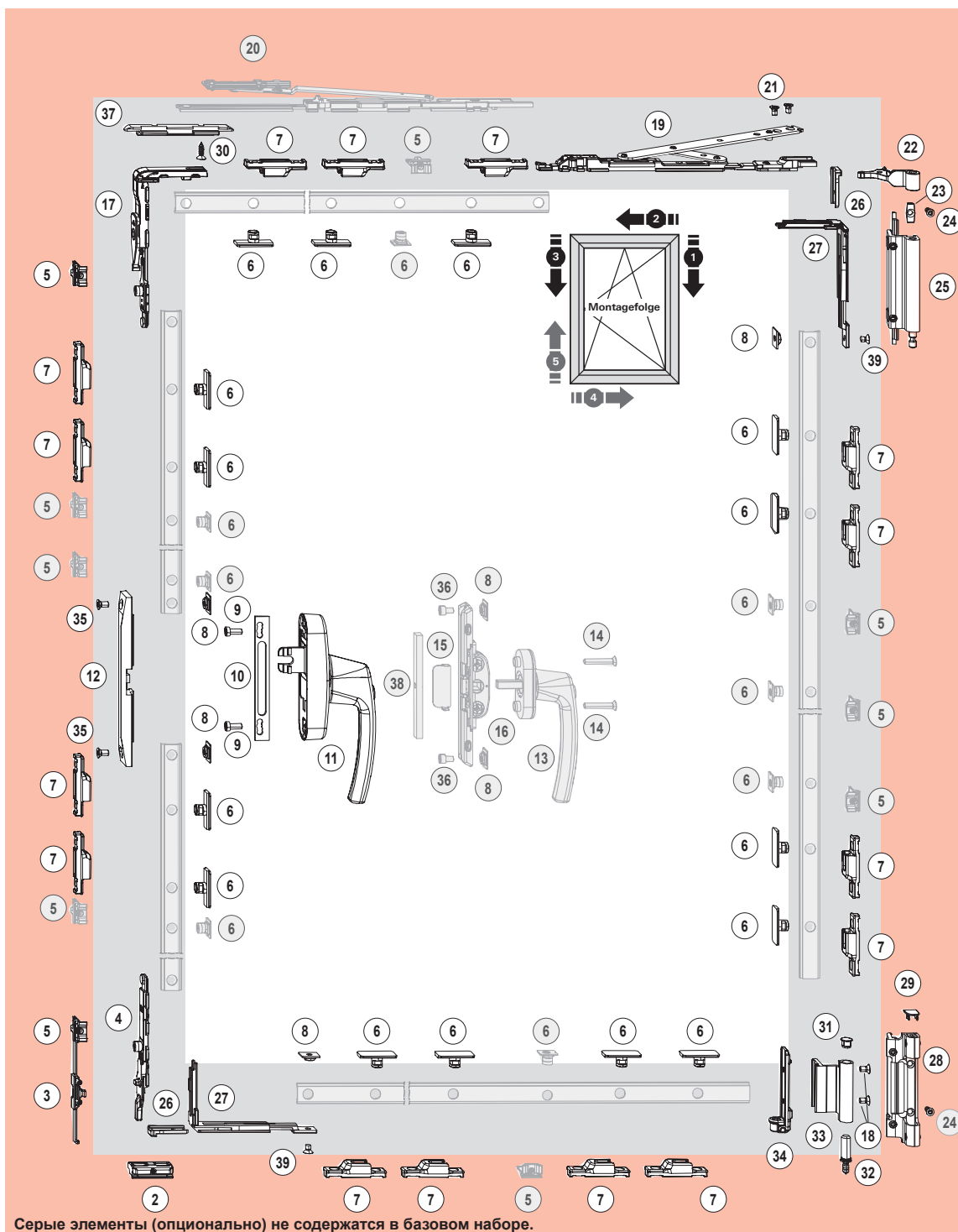
Дополнительное крепление петли 90-130кг. Обязательно для RC2

Поз.	Шт.	Наименование	VE	Артикул
[23]		Комплект усиления до 130 кг состоит из Крепёжная кулиса		728695
[24]		Дополнительный винт и втулка крепления M5x16		793407

1) ≥ 90 кг с комплектом усиления до 130 кг

2) Можно использовать при FB ≤ 1300 мм

3) Дополнительный винт. Позиция 24 от FH > 2400 мм



Базовые наборы

Наименование	VE	Артикул
Запорные элементы DK V.01	10	728804
Запорные элементы DK V.02	10	728805
Подпятник (1), откидной ригель (4), откидная планка (2), защита от вывешивания (3), 2 ответки (5), угловой переключатель с блокиратором (17)		
Ножницы 400	10	728785
Ножницы 600	10	728786

Поворотно-откидные петли DK (комплект) *1)2)3)

Наименование	Цвет	Клемма №1	Клемма №2
Серебристый	R01.5	728787	728792
Темно-бронзовый	R05.4	728788	728793
Глубокий черный	R06.2	728789	728794
Коричневый	RAL 8017		728796
Транспортный	R07.2	728790	728795
белый			
Без покрытия	ROH	770389	770390

1) ≥ 90 кг с комплектом усиления до 130 кг. Обязательно для RC3
 2) Дополнительный винт Позиция 24 от FH > 2400 мм



Диапазон применения

Ширина створки **FB** 600 – 1600 мм
 Высота створки **FH** 840 – 2700²⁾ мм
 Вес створки **BC** макс. 90 / 130 кг¹⁾

Фальцлюфт 11,5 - 12 мм
 Ширина напlava **ÜBV** 21,5 – 22 мм
 Проходной размер петли >3,5 мм

Противовзломные комплекты

Наименование	VE	Артикул
Уменьшитель фальцлюфта Уменьшитель фальцлюфта(37), винт-саморез с потайной головкой (30)	10	728950
Приёмный комплект противовзломный Противовзломная защита передачи.(12) 2 противовзломных закладных(8), 2 винта(35)	10	728952
Противовзломный уловый переключатель MV. Комплект Противовзломный угловой переключатель MV(27), фиксирующая вилка(26), противовзломная закладная(8) винт(39)	20	728944
Врезной редуктор противовзломный.Комплект Противовзломный врезной редуктор без блокиратора(16), 2 противовзломных закладных(8), 2 винта(36), уменьшитель фальца ELG(38), противовзломная защита от высверливания ELG(15)	10	728947

Ручка-привод противовзломная

Поз.	Шт.	Наименование	VE	Артикул
[11]	1	Накладная ручка с вилкой Roto Line, запирающийся.		→ стр 80
[10]	1	Опора под ручку с винтами M5x12	100	770712

Альтернативная противовзломная ручка

[12]	1	Roto Line, Roto Line, ручка без розетки (квадратный штифт)		→ стр 80
------	---	--	--	----------

Противовзломные части фурнитуры RC2

Поз.	Шт.	Наименование	VE	Артикул
[6]	7	Противовзломный Запорный элемент вставной RC3	100	443530
[7]	7	Противовзломная ответная планка V.01	100	212637
		Противовзломная ответная планка V.02	100	212638

Дополнительные детали, в зависимости от размера

Поз.	Шт.	Наименование	VE	Артикул
[5]	8	Ответная планка V.01	100	728918
		Ответная планка V.02	100	728920
[6]	8	Запор, вставной	100	334671
[20]	1	Дополнительные ножницы V.01	10	728806
		Дополнительные ножницы V.02	10	728807

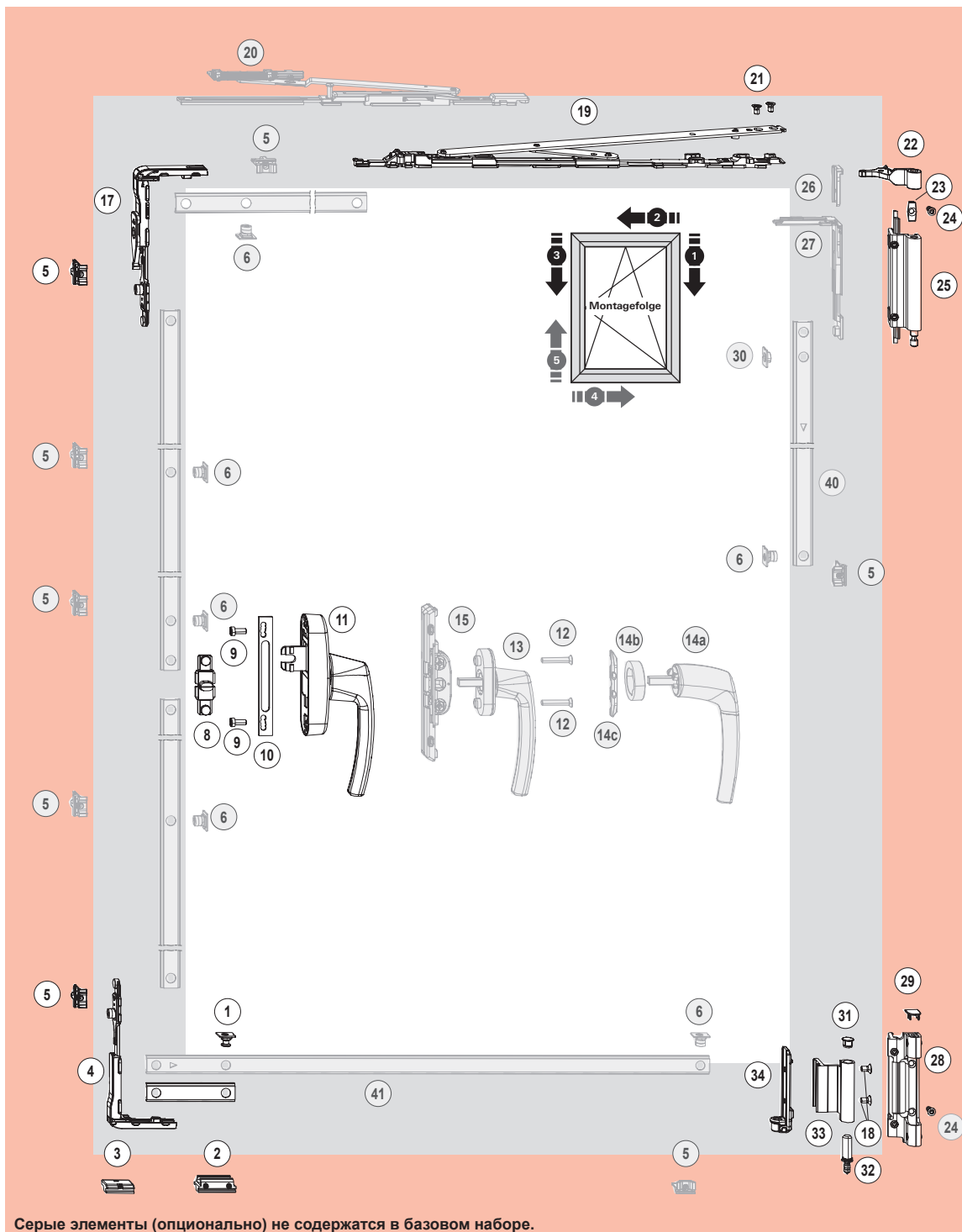
Дополнительное крепление петли 90-130кг. Обязательно для RC3

Поз.	Шт.	Наименование	VE	Артикул
[23]		Комплект усиления до 130 кг состоит из Крепёжная кулиса		728695
[24]		Дополнительный винт и втулка крепления M5x16		793407

1) ≥ 90 кг с комплектом усиления до 130 кг

2) Можно использовать при FB ≤ 1300 мм

3) Дополнительный винт. Позиция 24 от FH > 2400 мм



Базовые наборы

Наименование	VE	Артикул
Запорные элементы TF V.01	10	728976
Запорные элементы TF V.02	10	728977
Подпятник, откидной запор TF, откидная планка TF, запорная деталь, угловой переключатель с блокировкой включения, угловой переключатель без блокировки включения		
Ножницы 400 TF	10	728969
Ножницы 600 TF	10	728970

Поворотно-откидные петли DK (комплект) *1)2)3)

Наименование	Цвет	Клемма №1	Клемма №2
Серебристый	R01.5	728787	728792
Темно-бронзовый	R05.4	728788	728793
Глубокий черный	R06.2	728789	728794
Коричневый	RAL 8017		728796
Транспортный	R07.2	728790	728795
белый			
Без покрытия	ROH	770389	770390



1) при весе створки более 90 кг с комплектом усиления до 130 кг

2) Можно использовать при FB ≤ 1300 мм

3) Дополнительный винт. Позиция 24 от FH > 2400



Диапазон применения

Ширина створки **FB** 405 – 1600 мм
 Высота створки **FH** 520 – 2700²⁾ мм
 Вес створки **BC** макс. 90 / 130 кг¹⁾

Фальцлюфт 11,5 - 12 мм
 Ширина наплава **ÜBV** 21,5 – 22 мм
 Проходной размер петли >3,5 мм

Ручка и приёмник

Поз.	Шт.	Наименование	VE	Артикул
11	1	Ручка RotoLine 26, запирающаяся TF		стр 83
8	1	T-образный приёмник	100	334754
10	1	Опора под ручку	100	770712

Альтернатива

15	1	Врезной редуктор	10	378338
13	1	Оконная ручка RotoLine для врезного редуктора, запирающаяся TF.Каталог ручки		→ CTL 1
12	2	Винт с потайной головкой (нержавеющая сталь) М 5 x 30	100	212501

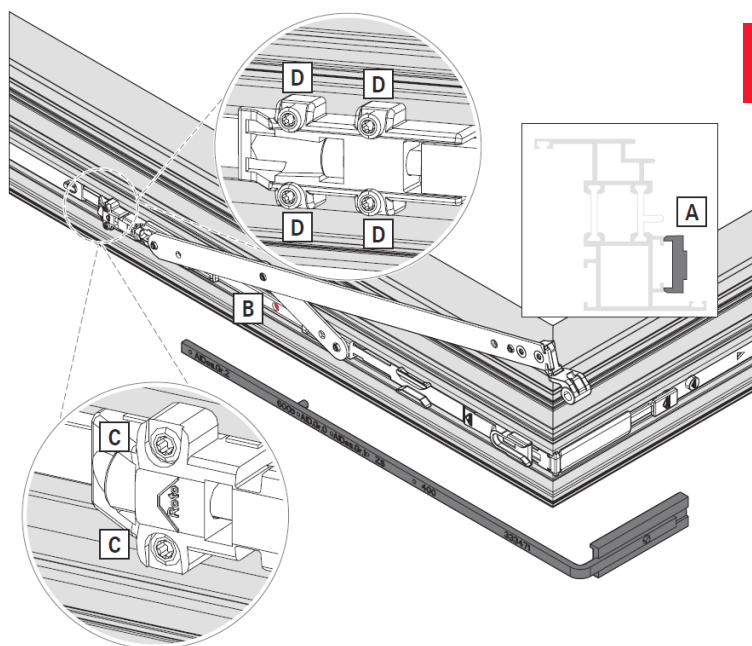
1) ≥ 90 кг с комплектом усиления до 130 кг
 2) Дополнительный винт Позиция 24 от FH > 2400 мм

Опционально - дополнительные детали, в зависимости от размера

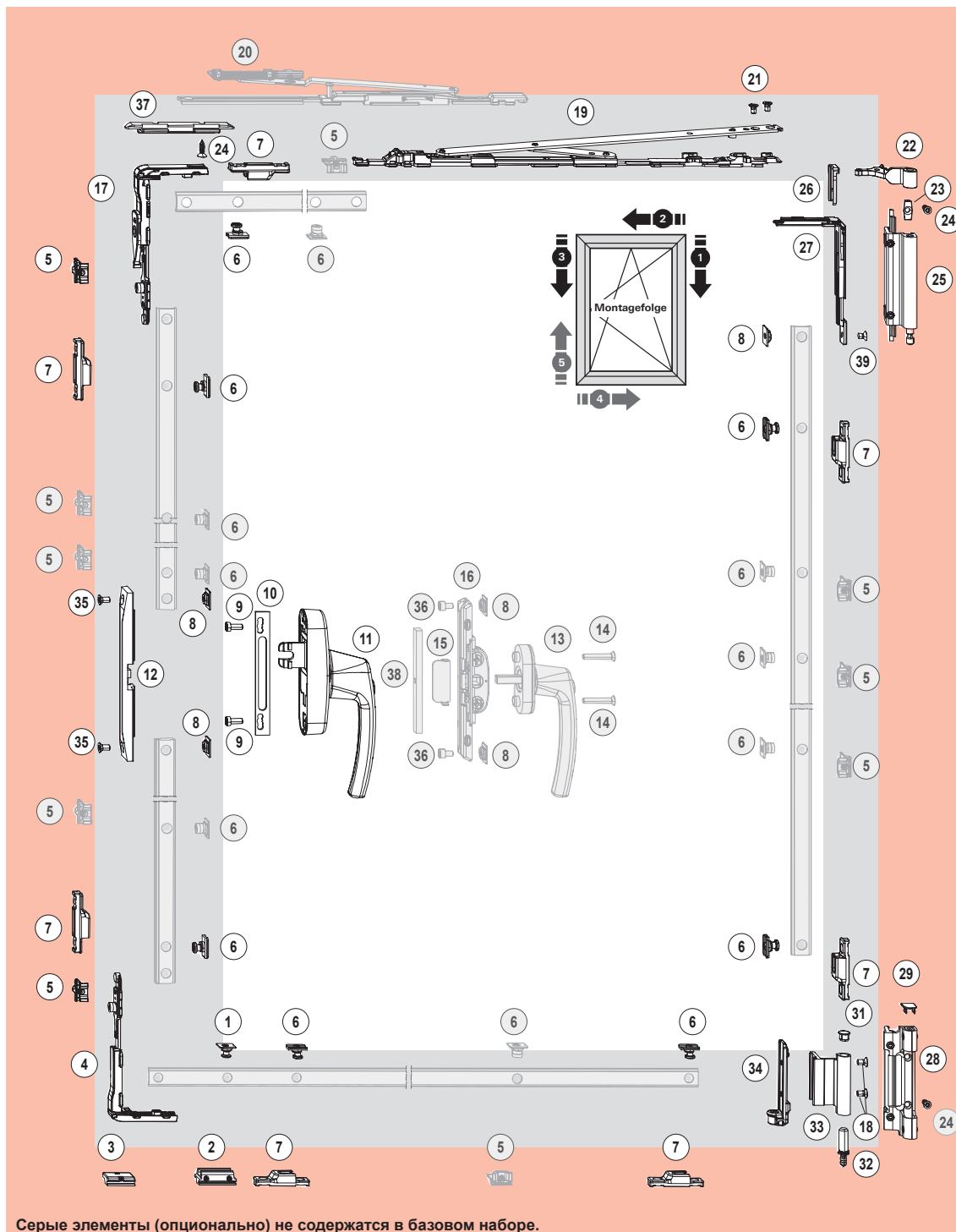
Поз.	Шт.	Наименование	VE	Артикул
6	6	Запор, вставной	100	334671
5	6	Ответная планка V.01	100	728918
		Ответная планка V.02	100	728920
27	2	Угловой переключатель MV (комплект) V01	20	728842
		Угловой переключатель MV (комплект) V02	20	728843

Опционально - дополнительные детали, в зависимости от размера

Поз.	Шт.	Наименование	VE	Артикул
20	1	Дополнительные ножницы TF V.01	10	728978
		Дополнительные ножницы TF V.02	10	728979



Шаблон для ножниц 400 и 600 Арт 810754
 (размеры позиционирования ножниц стр116)
 Ножницы 400 - размер 400
 Ножницы 600 - размер 600



Базовые наборы

Наименование	VE	Артикул
Запорные элементы TF V.01	10	728976
Запорные элементы TF V.02	10	728977
Подпятник, откидной запор TF, откидная планка TF, запорная деталь, угловой переключатель с блокировкой включения, угловой переключатель без блокировки включения		
Ножницы 400 TF	10	728969
Ножницы 600 TF	10	728970

Поворотно-откидные петли DK (комплект) *1)2)3)

Наименование	Цвет	Клемма №1	Клемма №2
Серебристый	R01.5	728787	728792
Темно-бронзовый	R05.4	728788	728793
Глубокий черный	R06.2	728789	728794
Коричневый	RAL 8017		728796
Транспортный	R07.2	728790	728795
белый			
Без покрытия	ROH	770389	770390



1) ≥ 90 кг с комплектом усиления до 130 кг. Обязательно для RC2
 2) Можно использовать при FB ≤ 1300 мм
 3) Дополнительный винт Позиция 24 от FH > 2400 мм



Диапазон применения

Ширина створки **FB** 540 – 1600 мм
 Высота створки **FH** 700 – 2700²⁾ мм
 Вес створки **BC** макс. 90 / 130 кг¹⁾

Фальцлюфт 11,5 - 12 мм
 Ширина наплава **ÜBV** 21,5 – 22 мм
 Проходной размер петли >3,5 мм

Противовзломные комплекты

Наименование	VE	Артикул
Уменьшитель фальцлюфта Уменьшитель	10	728950
фальцлюфта(37), винт-саморез с потайной головкой (24)		
Приёмный комплект противовзломный	10	728952
Противовзломная защита передачи,(12) 2 противовзломных закладных(8), 2 винта(35)		
Противовзломный уловой переключатель MV.	20	728944
Комплект Противовзломный угловой переключатель MV(27), фиксирующая вилка(26), противовзломная закладная(8) винт(39)		
Врезной редуктор противовзломный.Комплект	10	728947
Противовзломный врезной редуктор без блокиратора(16), 2 противовзломных закладных(8), 2 винта(36), уменьшитель фальца ELG(38), противовзломная защита от высверливания ELG(15)		

Ручка-привод противовзломная

Поз.	Шт.	Наименование	VE	Артикул
[11]	1	Накладная ручка с вилкой Roto Line, запирающийся TF.		→ стр 83
[10]	1	Опора под ручку с винтами M5x12	100	770712

Противовзломные части фурнитуры RC2

Поз.	Шт.	Наименование	VE	Артикул
[6]	7	Противовзломный запорный элемент вставной RC2	100	447245
[7]	7	Противовзломная ответная планка V.01	100	212637
		Противовзломная ответная планка V.02	100	212638

Дополнительные детали, в зависимости от размера

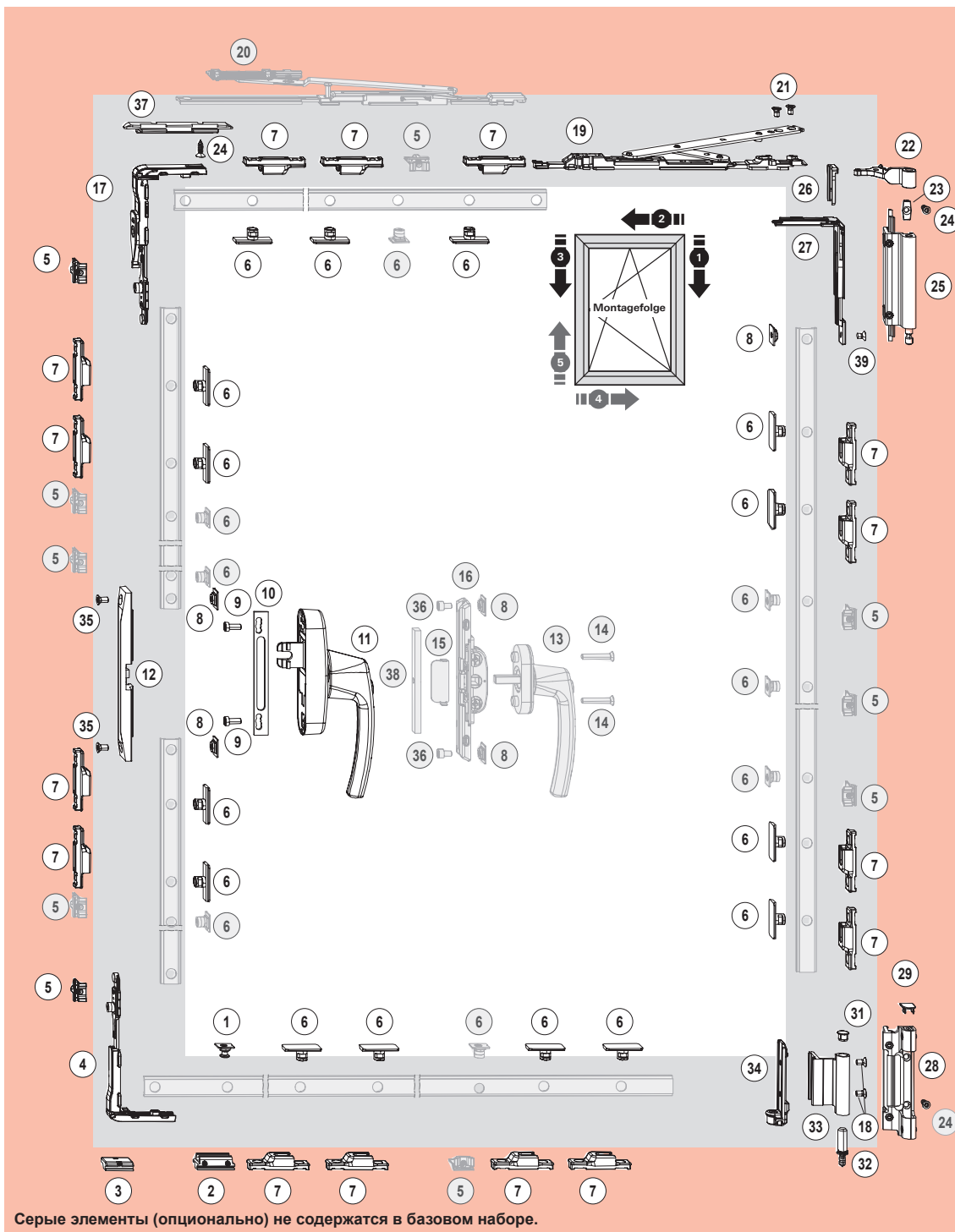
Поз.	Шт.	Наименование	VE	Артикул
[5]	8	Ответная планка V.01	100	728918
		Ответная планка V.02	100	728920
[6]	8	Запор, вставной	100	334671
[20]	1	Дополнительные ножницы TF V.01	10	728978
		Дополнительные ножницы TF V.02	10	728979

Дополнительное крепление петли 90-130кг. Обязательно для RC2

Поз.	Шт.	Наименование	VE	Артикул
[23]		Комплект усиления до 130 кг состоит из Крепёжная кулиса		728695
[24]		Дополнительный винт и втулка крепления M5x16		793407

1) ≥ 90 кг с комплектом усиления до 130 кг
 2) Можно использовать при FB ≤ 1300 мм
 3) Дополнительный винт. Позиция 24 от FH > 2400 мм





Базовые наборы

Наименование	VE	Артикул
Запорные элементы TF V.01	10	728976
Запорные элементы TF V.02	10	728977
Подпятник, откидной запор TF, откидная планка TF, запорная деталь, угловой переключатель с блокировкой включения, угловой переключатель без блокировки включения		
Ножницы 400 TF	10	728969
Ножницы 600 TF	10	728970

Поворотно-откидные петли DK (комплект) *1)2)3)

Наименование	Цвет	Клемма №1	Клемма №2
Серебристый	R01.5	728787	728792
Темно-бронзовый	R05.4	728788	728793
Глубокий черный	R06.2	728789	728794
Коричневый	RAL 8017		728796
Транспортный	R07.2	728790	728795
белый			
Без покрытия	ROH	770389	770390



1) ≥ 90 кг с комплектом усиления до 130 кг. Обязательно для RC3
 2) Можно использовать при FB ≤ 1300 мм
 3) Дополнительный винт Позиция 24 от FH > 2400 мм



Диапазон применения

Ширина створки **FB** 665 – 1600 мм
 Высота створки **FH** 840 – 2700²⁾ мм
 Вес створки **BC** макс. 90 / 130 кг¹⁾

Фальцлюфт 11,5 - 12 мм
 Ширина наплава **ÜBV** 21,5 – 22 мм
 Проходной размер петли >3,5 мм

Противовзломные комплекты

Наименование	VE	Артикул
Уменьшитель фальцлюфта Уменьшитель	10	728950
фальцлюфта(37), винт-саморез с потайной головкой (24)		
Приёмный комплект противовзломный	10	728952
Противовзломная защита передачи,(12) 2 противовзломных закладных(8), 2 винта(35)		
Противовзломный уловый переключатель MV.	20	728944
Комплект Противовзломный угловой переключатель MV(27), фиксирующая вилка(26), противовзломная закладная(8) винт(39)		
Врезной редуктор противовзломный.Комплект	10	728947
Противовзломный врезной редуктор без блокиратора(16), 2 противовзломных закладных(8), 2 винта(36), уменьшитель фальца ELG(38), противовзломная защита от высверливания ELG(15)		

Ручка-привод противовзломная

Поз.	Шт.	Наименование	VE	Артикул
[11]	1	Накладная ручка с вилкой Roto Line, запирающийся TF.		→ стр 83
[10]	1	Опора под ручку с винтами M5x12	100	770712

Противовзломные части фурнитуры RC2

Поз.	Шт.	Наименование	VE	Артикул
[6]	7	Противовзломный Запорный элемент вставной RC3	100	443530
[7]	7	Противовзломная ответная планка V.01	100	212637
		Противовзломная ответная планка V.02	100	212638

Дополнительные детали, в зависимости от размера

Поз.	Шт.	Наименование	VE	Артикул
[5]	8	Ответная планка V.01	100	728918
		Ответная планка V.02	100	728920
[6]	8	Запор, вставной	100	334671
[20]	1	Дополнительные ножницы TF V.01	10	728978
		Дополнительные ножницы TF V.02	10	728979

Дополнительное крепление петли 90-130кг. Обязательно для RC3

Поз.	Шт.	Наименование	VE	Артикул
[23]		Комплект усиления до 130 кг состоит из Крепёжная кулиса		728695
[24]		Дополнительный винт и втулка крепления M5x16		793407

1) ≥ 90 кг с комплектом усиления до 130 кг

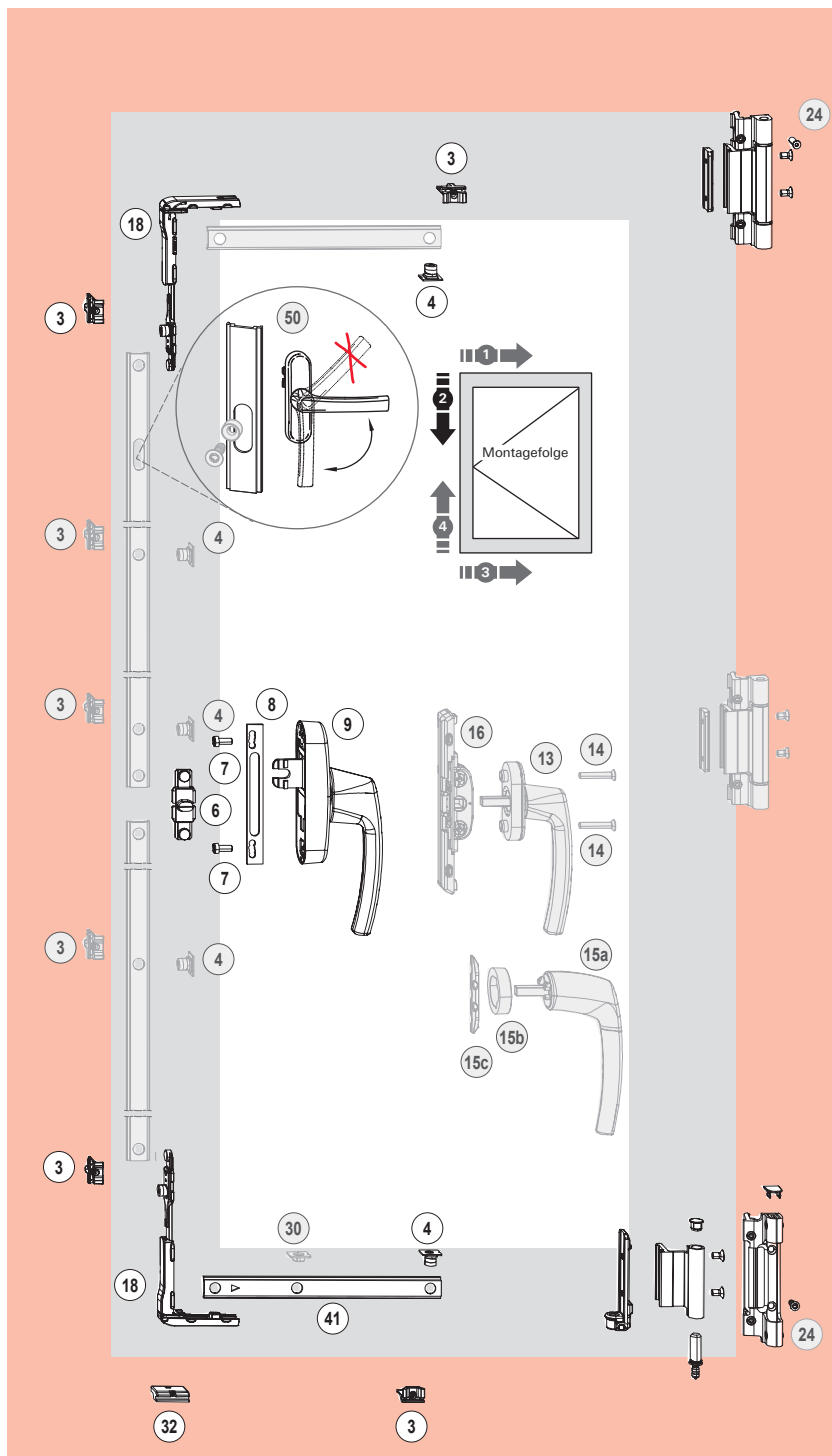
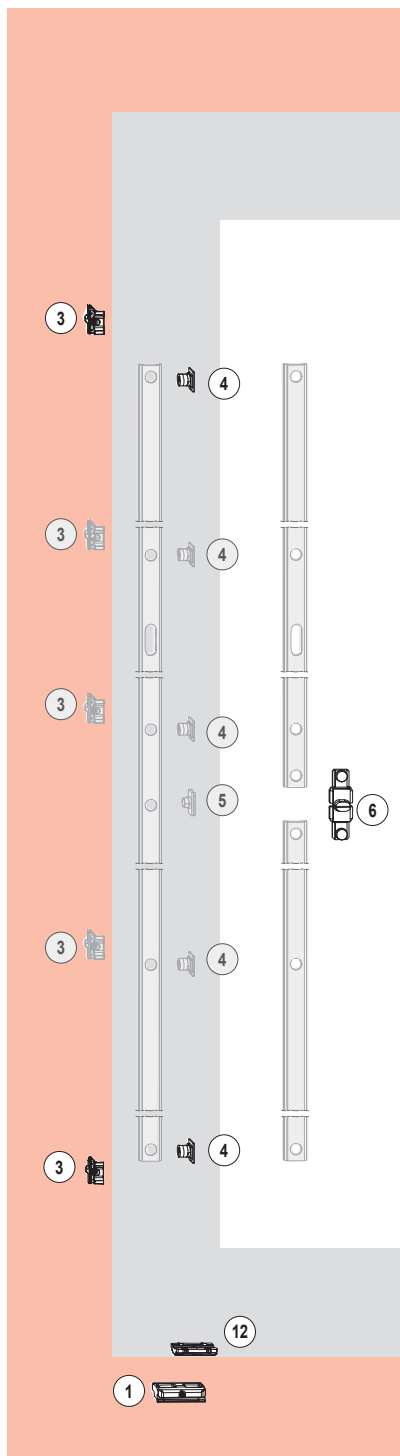
2) Можно использовать при FB ≤ 1300 мм

3) Дополнительный винт. Позиция 24 от FH > 2400 мм



DF

DF-C



Серые элементы (опционально) не содержатся в базовом наборе.



Диапазон применения

Ширина створки **FB** 200 – 1600 мм
Высота створки **FH** 520 – 2700³⁾ мм
Вес створки **BC** макс. 90 / 130 кг¹⁾

Фальцлюфт 11,5 - 12 мм
Ширина напlava **ÜBV** 21,5 – 22 мм
Проходной размер петли >3,5 мм

Запорные элементы DF / DF-C. Комплекты

Запорные элементы V.01/V.02. Узкая створка.

Поз.	Шт.	Вариант пазов рамы	VE	Артикул
		Запорные элементы DF V.01	10	728756
		Запорные элементы DF V.02	10	728757
		Подпятник (12), откидная планка (1), 2 ответные планки (3), 2 запора (4)		

Запорные элементы V.01/V.02. Широкая створка (>1300)

Поз.	Шт.	Вариант пазов рамы	VE	Артикул
		Запорные элементы DF-C V.01	10	728743
		Запорные элементы DF-C V.02	10	728744
		Подпятник (32), 2 ответные планки (3), 4 запора (4), 2 угловых переключателя без блокировки (18)		

Ручка и приёмник

Поз.	Шт.	Наименование	VE	Артикул
9	1	Ручка RotoLine 26		стр 78
6	1	T-образный приёмник	100	334754
8	1	Опора под ручку (опора (8) , винты (7)	100	770712

Альтернатива

5		Приёмник (штифт) ²⁾	100	254601
16	1	Врезной редуктор без блокиратора	10	378338
13	1	Оконная ручка RotoLine . Каталог ручек		→ CTL 1
14	2	винт с потайной головкой (нержавеющая сталь) M 5 x 30	100	212501
15a	1	Ручка без розетки		стр 79
15b	1	Кольцо для ручки без розетки		стр 79
15c	1	Монтажная пластина	10	378134

Опционально

Дополнительные детали (в зависимости от высоты/ ширины)

Поз.	Шт.	Наименование	VE	Артикул
4	3	Запор, вставной	100	334671
3	3	Ответная планка V.01	100	728918
		Ответная планка V.02	100	728920

Ограничитель хода ручки 90 град.

Поз.	Шт.	Наименование	VE	Артикул
50	1	Стопорная втулка с саморезом 4,8 x 19	100	738549

Дополнительные детали при весе створки более 90кг

24		Дополнительный винт и втулка 90 -130 кг крепления M5x16		793407
----	--	---	--	--------



1) при весе створки более 90 кг с комплектом усиления до 130 кг

2) Можно использовать при FB ≤ 1300 мм

3) Дополнительный винт. Позиция 24 от FH > 2400 мм

Спецификация

Комплект петель *1)2)3)

Наименование	Цвет	Клемма №1	Клемма №2
Комплект петель DF	Серебристый	728732	728737
состоит из:	Темно-бронзовый	728733	728738
Нижняя петля на створке, нижняя петля на раме, поворотнo-откидная петля, крышка для нижней петли на створке и нижней петли на раме, рукав для элементов стороны петель DF	Глубокий черный	728734	728739
	Коричневый		728741
	Транспортный	728735	728740
	Белый		
	Без покрытия	770356	770356

Средний прижим

15	1–3	Средний прижим створка	100	728884
14	1–3	Средний прижим рама V.01	100	728885
		Средний прижим рама V.02	100	728886



Средняя петля

Сторона петель

Поз.	Шт.	Наименование	Цвет	VE	Варианты прижимных реек 1 № материала	Варианты прижимных реек 2 № материала	
19	1	Средняя петля DF- V	Серебристый	R01.5	50	728871	728876
			Темно-бронзовый	R05.4	50	728872	728877
			Глубокий черный	R06.2	50	728873	728878
			Транспортный белый	R07.2	50	728874	728879
			Особый цвет	SF	50	728875	728880
		1 Упаковка крепёжных элементов, состоит из:		100	728966	728966	
27	1	Клемма DF	—	100	212055	212055	
18	2	Винт с потайной головкой M 5 x 9 желтого цвета	—	100	728930	728930	

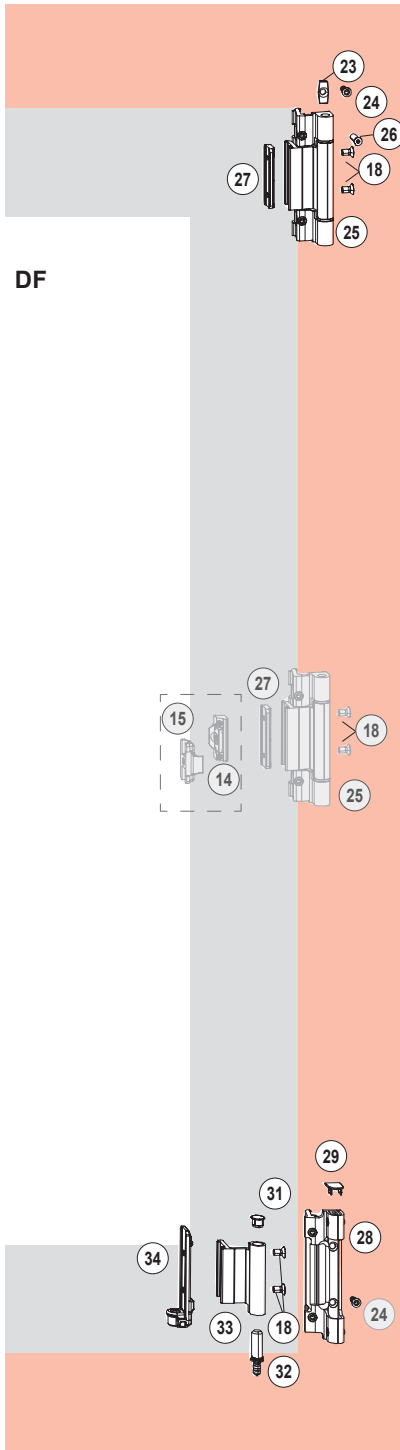
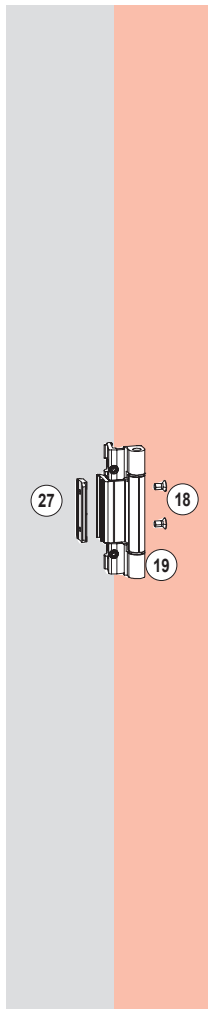


Таблица использования

Содержание:	Средняя петля
Монтаж:	Возможность зажима
Проходной размер петли:	> 3,5 мм
макс. Вес створки:	130 кг
Регулировка:	Да
Использование:	DF, K, ST

DF-V



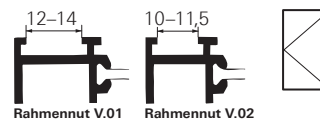
Серые элементы (опционально) не содержатся в базовом наборе.



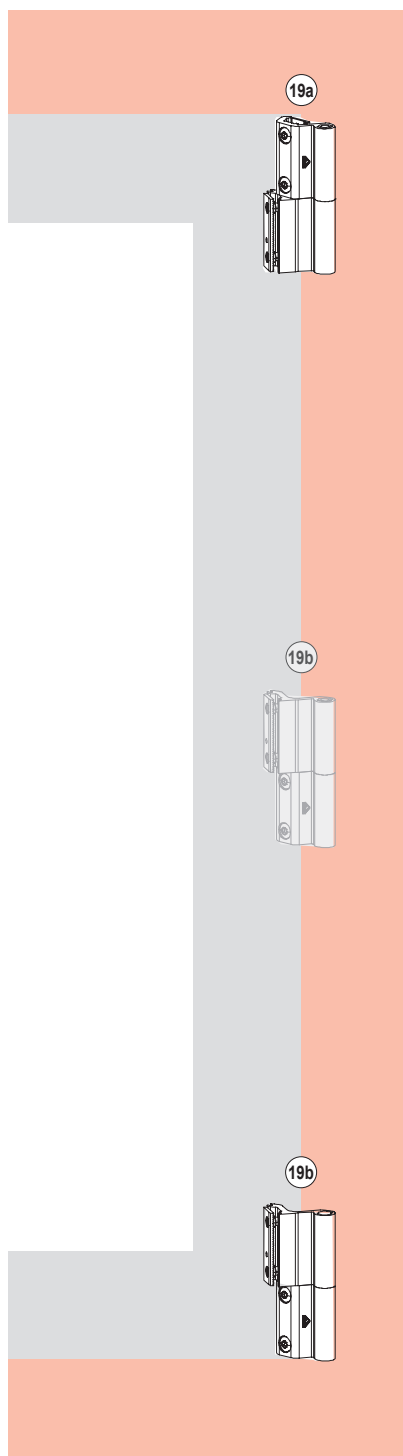
Диапазон применения

Ширина створки **FB**200 – 1400 мм
 Высота створки **FH**520 – 2700³⁾ мм
 Вес створки **BC**макс 80 кг

Фальцлюфт 11,5 - 12 мм
 Ширина напlava **ÜBV** 21,5 – 22 мм
 Проходной размер петли >3,5 мм



DF-EU



Спецификация

Поворотная петля

Поз. Шт.	Наименование	Цвет	Артикул	
19a	1 Поворотная петля EU	Серебристый	R01.5	815706
		Глубокий черный	R06.2	815702
		Транспортный белый	R07.2	815704
		Коричневый	RAL 8017	815698
		Без покрытия	Неокрашенный	815700

Серые элементы (опционально) не содержатся в базовом наборе.

Возможны изменения.

Roto AL

IMO_332_RUS_v1 ■ мая 2020 ■ 45





DF-V

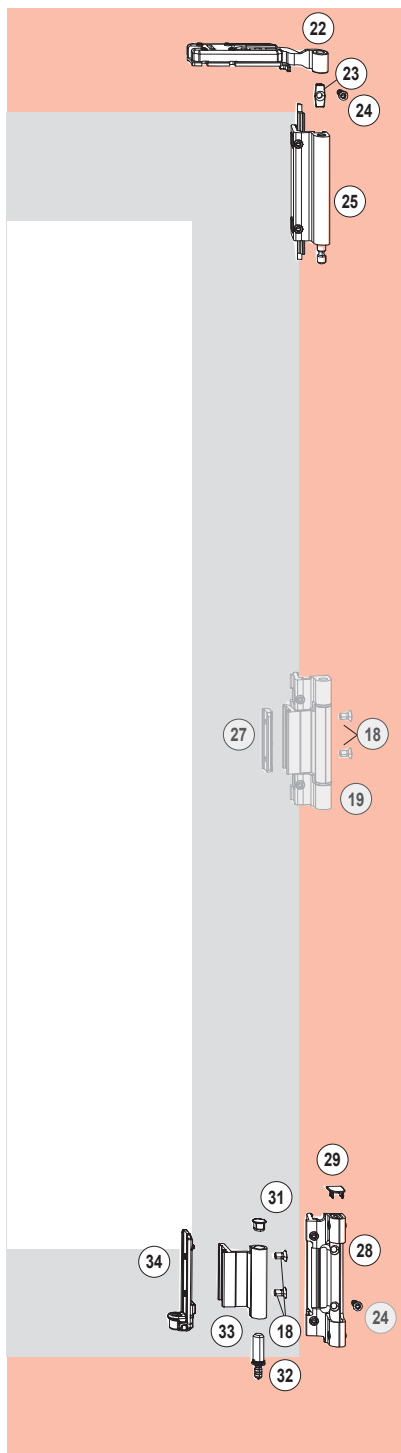


Таблица использования

Содержание:	Поворотная петля / нижняя петля на створке
Монтаж:	Возможность зажима / удобная регулировка
Проходной размер петли:	> 3,5 мм
макс. Вес створки:	130 кг
Регулировка:	да / удобная регулировка
Использование:	D, ST

Серые элементы (опционально) не содержатся в базовом наборе.



Диапазон применения

Ширина створки FB	200 – 1600 мм	Фальцлюфт	11,5 - 12 мм
Высота створки FH	520 – 2700 ²⁾ мм	Ширина наплава ÜBV	21,5 – 22 мм
Вес створки BC	макс. 90 / 130 кг ¹⁾	Проходной размер петли	>3,5 мм

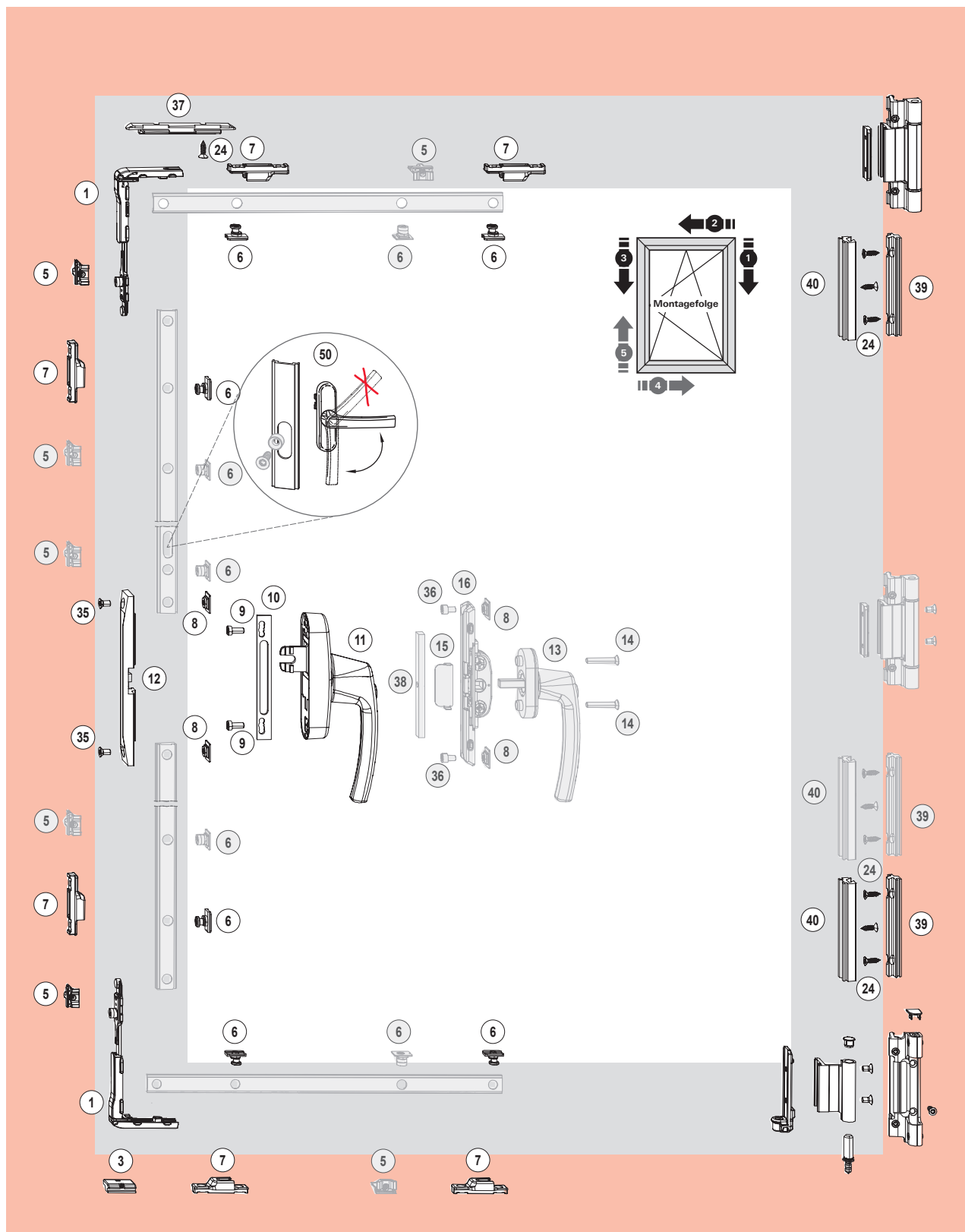
Спецификация				
Наименование	Цвет	Клемма№1	Клемма№2	
Комплект петель DF-V	Серебристый	R01.5	728745	728750
	Темно-бронзовый	R05.4	728746	728751
	Глубокий черный	R06.2	728747	728752
	Транспортный белый	R07.2	728748	728753
	Специальный цвет	SF	728749	740893

Опционально								
Средняя петля								
Поз.	Шт.	Наименование	Цвет	VE	Варианты прижимных реек 1 № материала	Варианты прижимных реек 2 № материала		
19	1	Средняя петля DF-V	Серебристый	R01.5	50	728871	728876	
			Темно-бронзовый	R05.4	50	728872	728877	
			Глубокий черный	R06.2	50	728873	728878	
			Транспортный белый	R07.2	50	728874	728879	
			Специальный цвет	SF	50	728875	728880	
	1	Комплект дополнительных элементов П/О		100	728966	728966		
27	1	Зажимная деталь DF		100	212055	212055		
18	2	винт с потайной головкой М 5 x 9 желтого цвета		100	728930	728930		

1) ≥ 90 кг с комплектом усиления до 130 кг
 2) Дополнительный винт Позиция 24 от FH > 2400 мм

Дополнительные детали, в зависимости от размера			
Поз.	Шт.	Наименование	VE Артикул
		Комплект усиления до 130 кг состоит из	
23		Крепёжная кулиса	728695
24		Дополнительный винт и втулка крепления М5х16	793407

1) ≥ 90 кг с комплектом до 130 кг
 2) Можно использовать при FB ≤ 1300 мм
 3) Дополнительный винт Позиция 24 от FH > 2400 мм



Серые элементы (опционально) не содержатся в базовом наборе.



Диапазон применения

Ширина створки **FB** 525 – 1600 мм
 Высота створки **FH** 700 – 2700²⁾ мм
 Вес створки **BC** макс. 90 / 130 кг¹⁾

Фальцлюфт 11,5 - 12 мм
 Ширина напlava **ÜBV** 21,5 – 22 мм
 Проходной размер петли >3,5 мм

Базовые наборы

Запорные элементы V.01/V.02. Широкая створка (>1300).

Комплект.

Поз.	Шт.	Вариант пазов рамы	VE	Артикул
		Запорные элементы DC V.01	10	728743
		Запорные элементы DC V.02	10	728744
		Подпятник (3), 2 ответные планки (5), 4 запора (6), 2 угловых переключателя без блокировки (1)		

Противовзломные комплекты

Наименование	VE	Артикул
Уменьшитель фальцлюфта Уменьшитель фальцлюфта(37), винт-саморез с потайной головкой (24)	10	728950
Приёмный комплект противовзломный Противовзломная защита передачи,(12) 2 противовзломных закладных(8), 2 винта(35)	10	728952
Врезной редуктор противовзломный.Комплект Противовзломный врезной редуктор без блокиратора(16), 2 противовзломных закладных(8), 2 винта(36), уменьшитель фальца ELG(38), противовзломная защита от высверливания ELG(15)	10	728947

Противовзломный комплект для блокировки петель V.01

Противовзломная блокировка петли на раме(39) / на створке(40)

Противовзломный комплект для блокировки петель V.02

Противовзломная блокировка петли на раме(39) / на створке(40)

Ручка-привод противовзломная

Поз.	Шт.	Наименование	VE	Артикул
[11]	1	Накладная ручка с вилкой Roto Line, запирающийся.		→ стр 80
[10]	1	Опора под ручку с винтами M5x12	100	770712

Альтернативная противовзломная ручка

[12]	1	Roto Line, Roto Line, ручка без розетки (квадратный штифт)		→ стр 80
------	---	--	--	----------

Противовзломные части фурнитуры RC2

Поз.	Шт.	Наименование	VE	Артикул
[6]	7	Противовзломный Запорный элемент вставной RC2	100	447245
[7]	7	Противовзломная ответная планка V.01	100	212637
		Противовзломная ответная планка V.02	100	212638
[5]	5	Ответная планка V.01	100	728918
		Ответная планка V.02	100	728920
[6]	5	Запор, вставной	100	334671

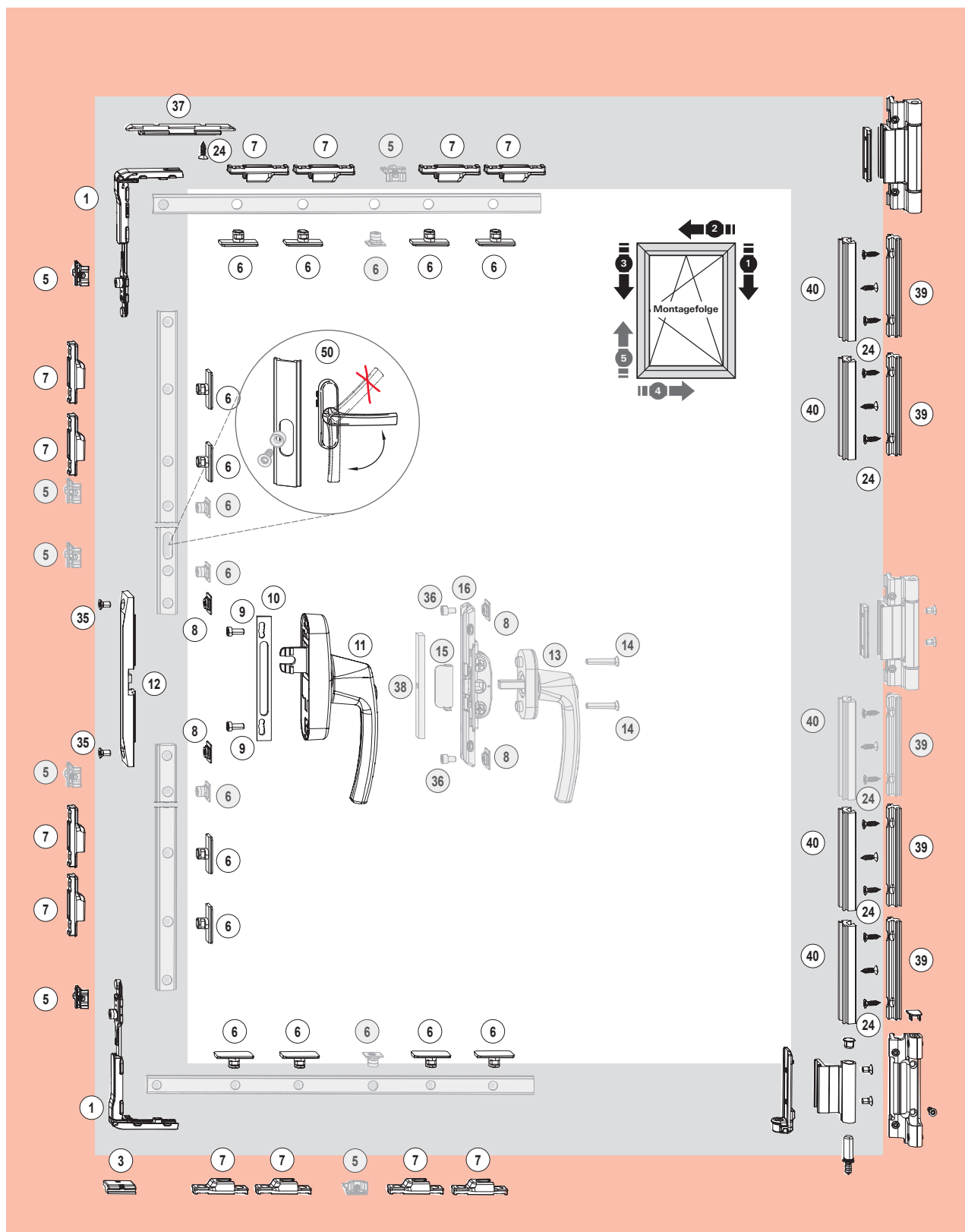
Ограничитель хода ручки 90 град

Поз.	Шт.	Наименование	VE	Артикул
[50]	1	Стопорная втулка с саморезом 4,8 x 19	100	738549

Обязательное крепление петель для RC2(1 комплект на петлю)

Дополнительный винт и втулка 90 -130 кг крепления M5x16	793407
--	---------------

- 1) ≥ 90 кг с комплектом усиления до 130 кг
 2) Можно использовать при FB ≤ 1300 мм
 3) Дополнительный винт. Позиция 24 от FH > 2400 мм



Серые элементы (опционально) не содержатся в базовом наборе.



Диапазон применения

Ширина створки **FB** 650 – 1600 мм
 Высота створки **FH** 840 – 2700²⁾ мм
 Вес створки **BC** макс. 90 / 130 кг¹⁾

Фальцлюфт 11,5 - 12 мм
 Ширина наплава **ÜBV** 21,5 – 22 мм
 Проходной размер петли >3,5 мм

Базовые наборы

Запорные элементы V.01/V.02. Широкая створка (>1300). Комплект.

Поз.	Шт.	Вариант пазов рамы	VE	Артикул
		Запорные элементы DC V.01	10	728743
		Запорные элементы DC V.02	10	728744
		Подпятник (3), 2 ответные планки (5), 4 запора (6), 2 угловых переключателя без блокировки (1)		

Противовзломные комплекты

Наименование	VE	Артикул
Уменьшитель фальцлюфта Уменьшитель фальцлюфта(37), винт-саморез с потайной головкой (24)	10	728950
Приёмный комплект противовзломный Противовзломная защита от передачи.(12) 2 противовзломных закладных(8), 2 винта(35)	10	728952
Врезной редуктор противовзломный.Комплект Противовзломный врезной редуктор без блокиратора(16), 2 противовзломных закладных(8), 2 винта(36), уменьшитель фальца ELG(38), противовзломная защита от высверливания ELG(15)	10	728947

Противовзломный комплект для блокировки петель V.01

Противовзломная блокировка петли на раме(39) / на створке(40)

Противовзломный комплект для блокировки петель V.02

Противовзломная блокировка петли на раме(39) / на створке(40)

Ручка-привод противовзломная

Поз.	Шт.	Наименование	VE	Артикул
[11]	1	Накладная ручка с вилкой Roto Line, запирающийся.		→ стр 80
[10]	1	Опора под ручку с винтами M5x12	100	770712

Альтернативная противовзломная ручка

[12]	1	Roto Line, Roto Line, ручка без розетки (квадратный штифт)		→ стр 80
------	---	--	--	----------

Противовзломные части фурнитуры RC3

Поз.	Шт.	Наименование	VE	Артикул
[6]	7	Противовзломный Запорный элемент вставной RC3	100	447530
[7]	7	Противовзломная ответная планка V.01	100	212637
		Противовзломная ответная планка V.02	100	212638
[5]	5	Ответная планка V.01	100	728918
		Ответная планка V.02	100	728920
[6]	5	Запор, вставной	100	334671

Ограничитель хода ручки 90 град

Поз.	Шт.	Наименование	VE	Артикул
[50]	1	Стопорная втулка с саморезом 4,8 x 19	100	738549

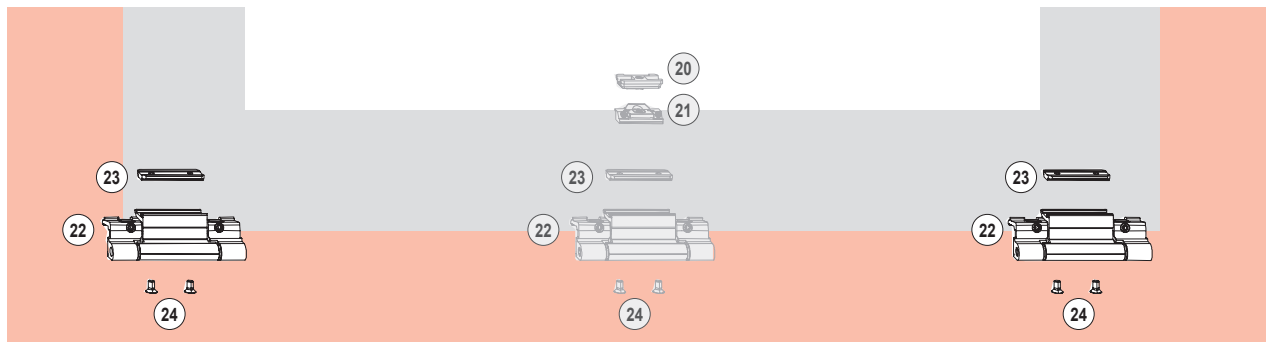
Обязательное дополнительное крепление для RC3(1 комплект на петлю)

Дополнительный винт и втулка 90 -130 кг крепления M5x16	793407
--	---------------

- 1) ≥ 90 кг с комплектом усиления до 130 кг
- 2) Можно использовать при FB ≤ 1300 мм
- 3) Дополнительный винт. Позиция 24 от FH > 2400 мм

Сфера применения

Ширина створки **FB** 520 – 1600 мм
 Высота створки **FH** 405 – 1300 мм
 Вес створки **BC** макс. 130 кг



Серые элементы (опционально) не содержатся в базовом наборе.

Таблица использования

Содержание:	Поворотная петля / поворотная петля
Монтаж:	Возможность зажима
Проходной размер петли:	> 3,5 мм
макс. Вес створки:	130 кг
Регулировка:	Нет
Использование:	К

Комплект фрамужных петель

Наименование	Цвет	Клемма№1	Клемма№2	
Комплект петель	Серебристый	R01.5	728716	728721
	Темно-бронзовый	R05.4	728717	728722
	Глубокий черный	R06.2	728718	728723
	Коричневый	RAL8017		740894
	Транспортный белый	R07.2	728719	728724
	Без покрытия	RON	770372	770372
Комплект крепежных элементов для петли без покрытия		728966	728966	

Опционально

Средняя петля

Поз.	Шт.	Наименование	Цвет	VE	Клемма№1	Клемма№2		
1a	1	Средняя петля	Серебристый	R01.5	50	728768	728773	–
			Темно-бронзовый	R05.4	50	728769	728774	–
			Глубокий черный	R06.2	50	728770	728775	–
			Транспортный белый	R07.2	50	728771	728776	–
			Особый цвет	SF	50	728772	740892	
	1	Рукав для мелких деталей, состоит из:		100	728966	728966		
2	1	Зажимная деталь DF		100	212055	212055		
3	4	Винт с потайной головкой M 5 x 9 желтого цвета		100	728930	728930		

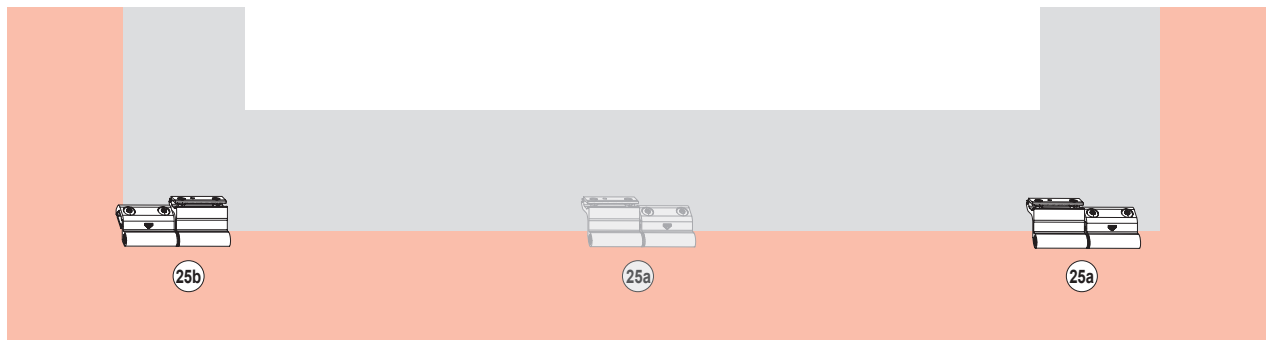
Альтернатива

Поз.	Шт.	Наименование	VE	
20	1–2	Средний прижим створка	100	728884
21	1–2	Средний прижим рама V.01	100	728885
		Средний прижим рама V.02	100	728886



Сфера применения

Ширина створки **FB** 520 – 1600 мм
 Высота створки **FH** 405 – 1300 мм
 Вес створки **BC** макс. 70 кг



Серые элементы (опционально) не содержатся в базовом наборе.

Спецификация

Поворотная петля

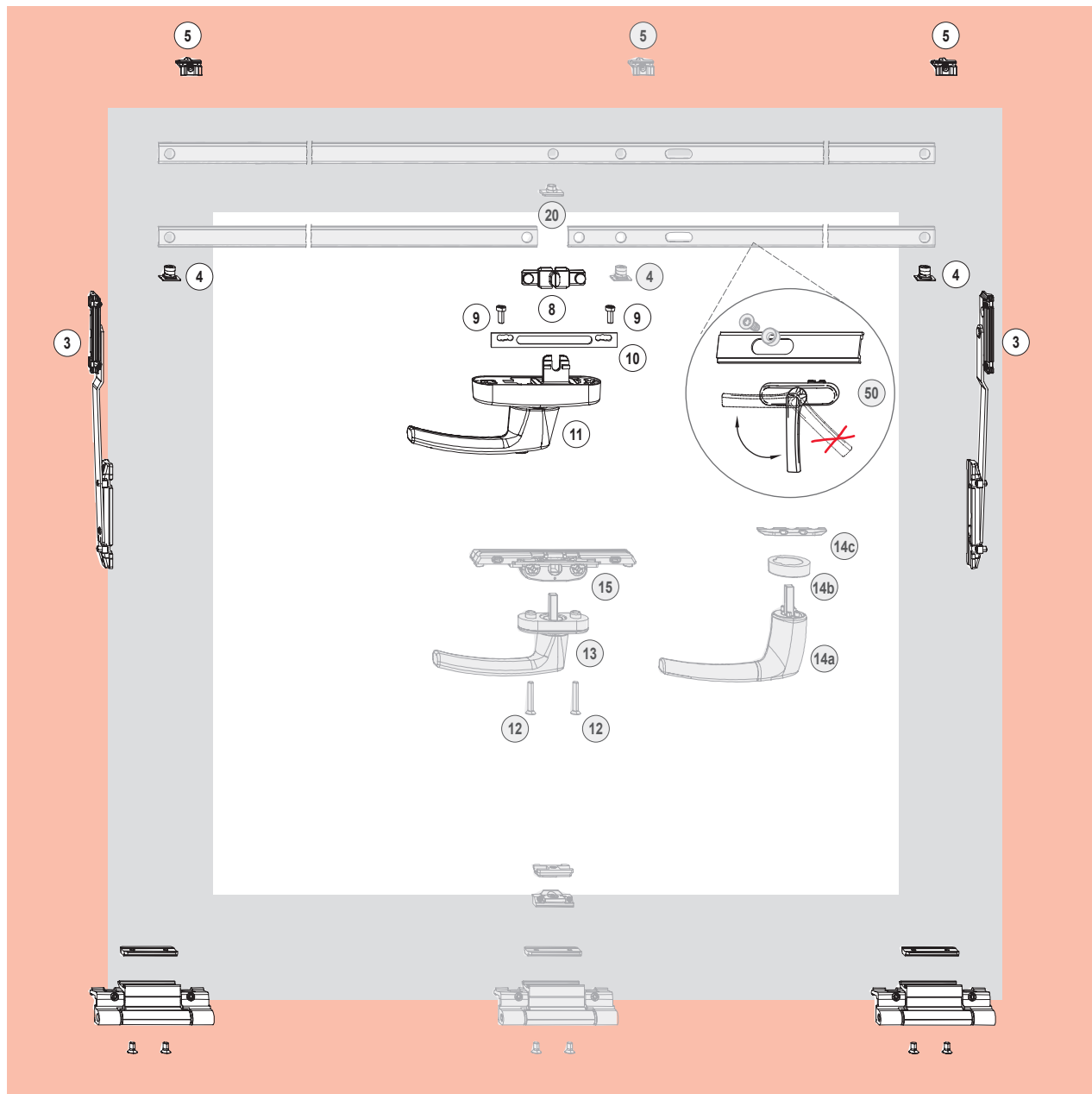
Поз. Шг.	Наименование	Цвет	Артикул	
25b	1 Поворотная петля EU	Серебристый	R01.5	815706
		Глубокий черный	R06.2	815702
		Транспортный белый	R07.2	815704
		Коричневый	RAL 8017	815698
		Без покрытия	Неокрашенный	815700

Таблица использования

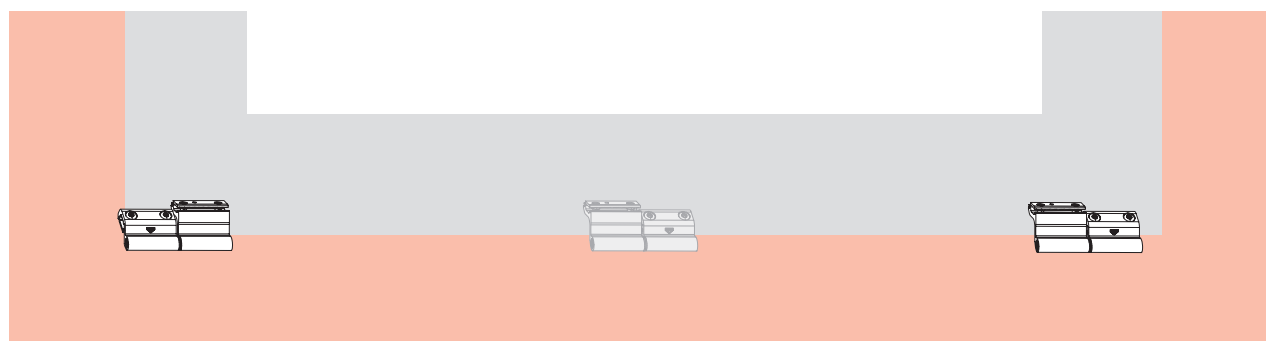
Содержание:	Поворотно-откидная петля EU
Монтаж:	Возможность зажима
Проходной размер петли:	> 3,5 мм
макс. Вес створки:	70 кг
Регулировка:	Да
Использование:	D, K, ST



130 кг



70 кг



Серые элементы (опционально) не содержатся в базовом наборе.



Сфера применения

Ширина створки **FB** 520 – 1600 мм
 Высота створки **FH** 405 – 1300 мм
 Вес створки **BC** макс. 70 /130 кг

Фальцлюфт 11,5 - 12 мм
 Ширина напlava **ÜBB** 21,5 – 22 мм
 Проходной размер петли >3,5 мм

Большие упаковки

Запорные элементы

Поз.	Шт.	Наименование	VE	Артикул
④	2	Запор, вставной	100	334671
⑤	2	Ответная планка V.01	100	728918
		Ответная планка V.02	100	728920
③	2	Откидные ножницы V.01	20	728862
		Откидные ножницы V.02	20	728863

Ручка и приёмник

Поз.	Шт.	Наименование	VE	Артикул
⑪	1	Ручка RotoLine 26	10	→ стр 78
⑧	1	T-образный приёмник	100	334754
⑩	1	Опора под ручку	100	770712

Альтернатива

Поз.	Шт.	Наименование	VE	Артикул
⑮	1	Врезной редуктор без блокиратора	10	378338
⑬	1	Оконная ручка RotoLine для врезного редуктора механизма. Каталог ручек		→ CTL 1
⑫	2	Винт с потайной головкой (нержавеющая сталь) M 5 x 30	100	212501
⑭a	1	Ручка без розетки		→ стр 79
⑭b	1	Кольцо для ручки без розетки Ручка		→ стр 79
⑭c	1	Монтажная пластина	10	378134
⑰	1	Приёмник (штифт)	100	254601

Опционально

Дополнительные детали (в зависимости от размера) без рис.

Поз.	Шт.	Наименование	VE	Артикул
④	1	Запор, вставной	100	334671
⑤	1	Ответная планка V.01	100	728918
		Ответная планка V.02	100	728920

Исполнение в виде откидного окна

Поз.	Шт.	Наименование	VE	Артикул
⑤0	1	Стопорная втулка с саморезом 4,8 x 19	100	738549

Спецификация

Поворотная петля

Поз.	Шт.	Наименование	Цвет	Артикул
②5b	1	Поворотная петля EU	Серебристый R01.5	815706
			Глубокий черный R06.2	815702
			Транспортный R07.2	815704
			белый	
			Коричневый RAL 8017	815698
			Без покрытия Неокрашенный	815700

Комплект фрамужных петель. 130 кг

Наименование	Цвет	Клемма№1	Клемма№2
Комплект петель	Серебристый	R01.5	728716 728721
	Темно-бронзовый	R05.4	728717 728722
	Глубокий черный	R06.2	728718 728723
	Коричневый	RAL8017	740894
	Транспортный белый	R07.2	728719 728724
	Без покрытия	SF	770372 770372



Сфера применения

Ширина створки **FB**700 – 1600 мм
 Высота створки **FH**405 – 1300 мм
 Вес створки **BC** макс. 130 кг

Фальцлюфт 11,5 - 12 мм
 Ширина напlava **ÜBV** 21,5 – 22 мм
 Проходной размер петли >3,5 мм

Запорные элементы				
Поз.	Шт.	Наименование	VE	Артикул
④	2	Запор, вставной	100	334671
⑤	2	Ответная планка V.01	100	728918
		Ответная планка V.02	100	728920
⑥	2	Противовзломный запор, вставной RC2	100	447245
⑦	2	Противовзломная ответная планка V.01	100	212637
		Противовзломная ответная планка V.02	100	212638
②	2	Откидная планка	100	728860
③	2	Откидные ножницы V.01	20	728862
		Откидные ножницы V.02	20	728863

Противовзломные комплекты				
Наименование	VE	Артикул		
Приёмный комплект противовзломный	10	728952		
Противовзломная защита передачи,(12) 2 противовзломных закладных(8), 2 винта(35)				
Врезной редуктор противовзломный.Комплект	10	728947		
Противовзломный врезной редуктор без блокиратора(16), 2 противовзломных закладных(8), 2 винта(36), уменьшитель фальца ELG(38), противовзломная защита от высверливания ELG(15)				

Противовзломный комплект для блокировки петель V.01	10	728940		
Противовзломная блокировка петли на раме(39) / на створке(40)				
Противовзломный комплект для блокировки петель V.02	10	728941		
Противовзломная блокировка петли на раме(39) / на створке(40)				
Ручка-привод противовзломная				

Поз.	Шт.	Наименование	VE	Артикул
[11]	1	Накладная ручка с вилкой Roto Line, запирающийся.		→ стр 80
[10]	1	Опора под ручку с винтами M5x12	100	770712
Альтернативная противовзломная ручка				
[13]	1	Roto Line, Roto Line, ручка без розетки (квадратный штифт)		→ стр 80

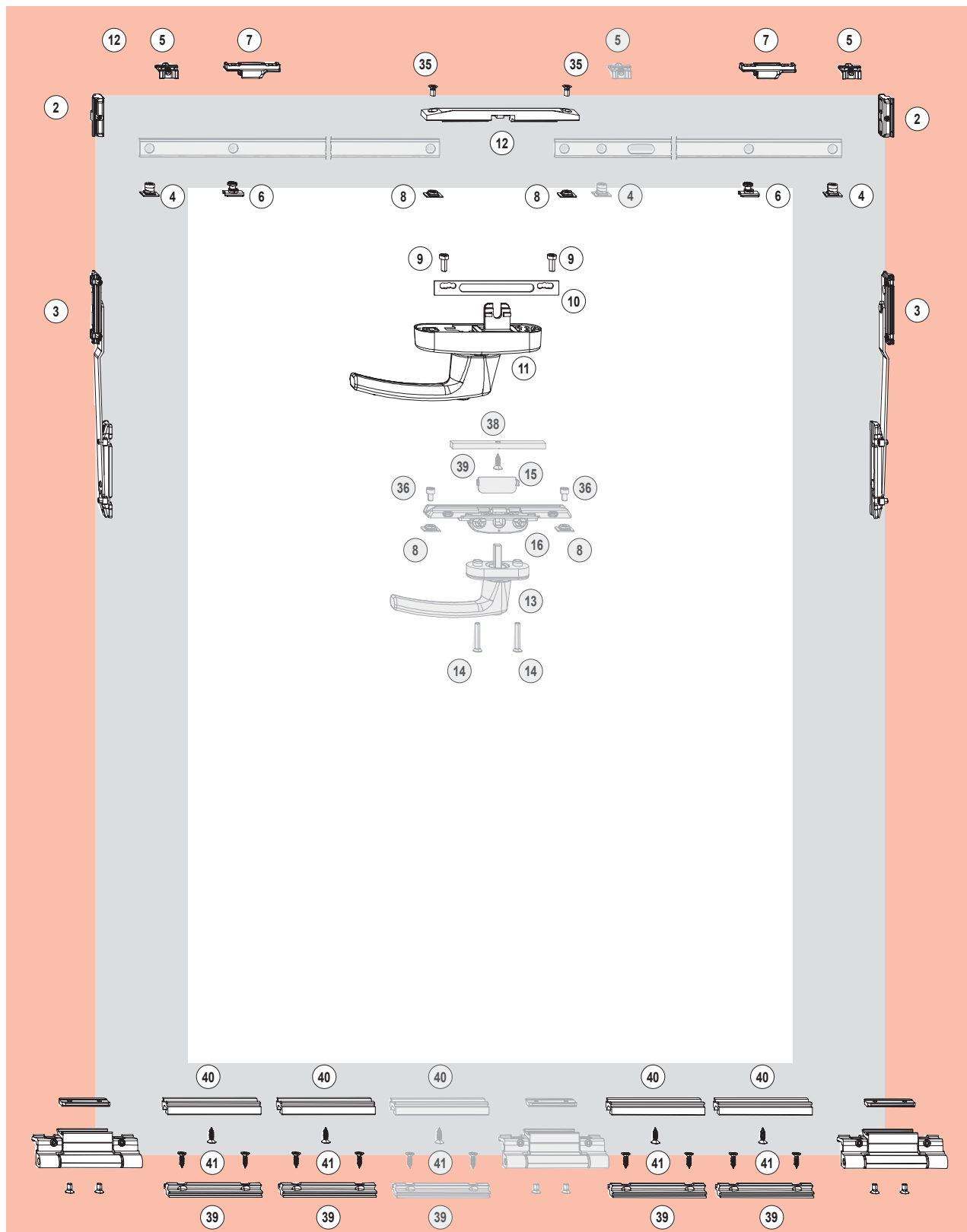
Комплект фрамужных петель.130 кг

Наименование	Цвет	Клемма№1	Клемма№2
Комплект петель	Серебристый	R01.5	728716 728721
	Темно-бронзовый	R05.4	728717 728722
	Глубокий черный	R06.2	728718 728723
	Коричневый	RAL8017	740894
	Транспортный белый	R07.2	728719 728724
	Без покрытия	SF	770372 770372

Обзор фурнитуры

Откидная фурнитура, ручка вверх RC3

Обзор фурнитуры



Серые элементы (опционально) не содержатся в базовом наборе.



Сфера применения

Ширина створки **FB** 840 – 1600 мм
 Высота створки **FH** 405 – 1300 мм
 Вес створки **BC** макс. 130 кг

Фальцлюфт 11,5 - 12 мм
 Ширина наплава **ÜBV** 21,5 – 22 мм
 Вроход ленты >3,5 мм

Запорные элементы			
Поз.	Шт.	Наименование	VE Артикул
④	2	Запор, вставной	100 334671
⑤	2	Ответная планка V.01	100 728918
		Ответная планка V.02	100 728920
⑥	4	Противовзломный запор RC3, вставной	100 447530
⑦	4	Противовзломная ответная планка V.01	100 212637
		Противовзломная ответная планка V.02	100 212638
②	2	Откидная планка	100 728860
③	2	Откидные ножницы V.01	20 728862
		Откидные ножницы V.02	20 728863

Противовзломные комплекты		
Наименование	VE	Артикул
Приёмный комплект противовзломный	10	728952
Противовзломная защита передачи,(12) 2 противовзломных закладных(8), 2 винта(35)		
Врезной редуктор противовзломный.Комплект	10	728947
Противовзломный врезной редуктор без блокиратора(16), 2 противовзломных закладных(8), 2 винта(36), уменьшитель фальца ELG(38), противовзломная защита от высверливания ELG(15)		
Противовзломный комплект для блокировки петель V.01	10	728940
Противовзломная блокировка петли на раме(39) / на створке(40)		
Противовзломный комплект для блокировки петель V.02	10	728941
Противовзломная блокировка петли на раме(39) / на створке(40)		

Ручка-привод противовзломная			
Поз.	Шт.	Наименование	VE Артикул
[11]	1	Накладная ручка с вилкой Roto Line, запирающийся.	→ стр 80
[10]	1	Опора под ручку с винтами M5x12	100 770712
Альтернативная противовзломная ручка			
[13]	1	Roto Line, Roto Line, ручка без розетки (квадратный штифт)	→ стр 80

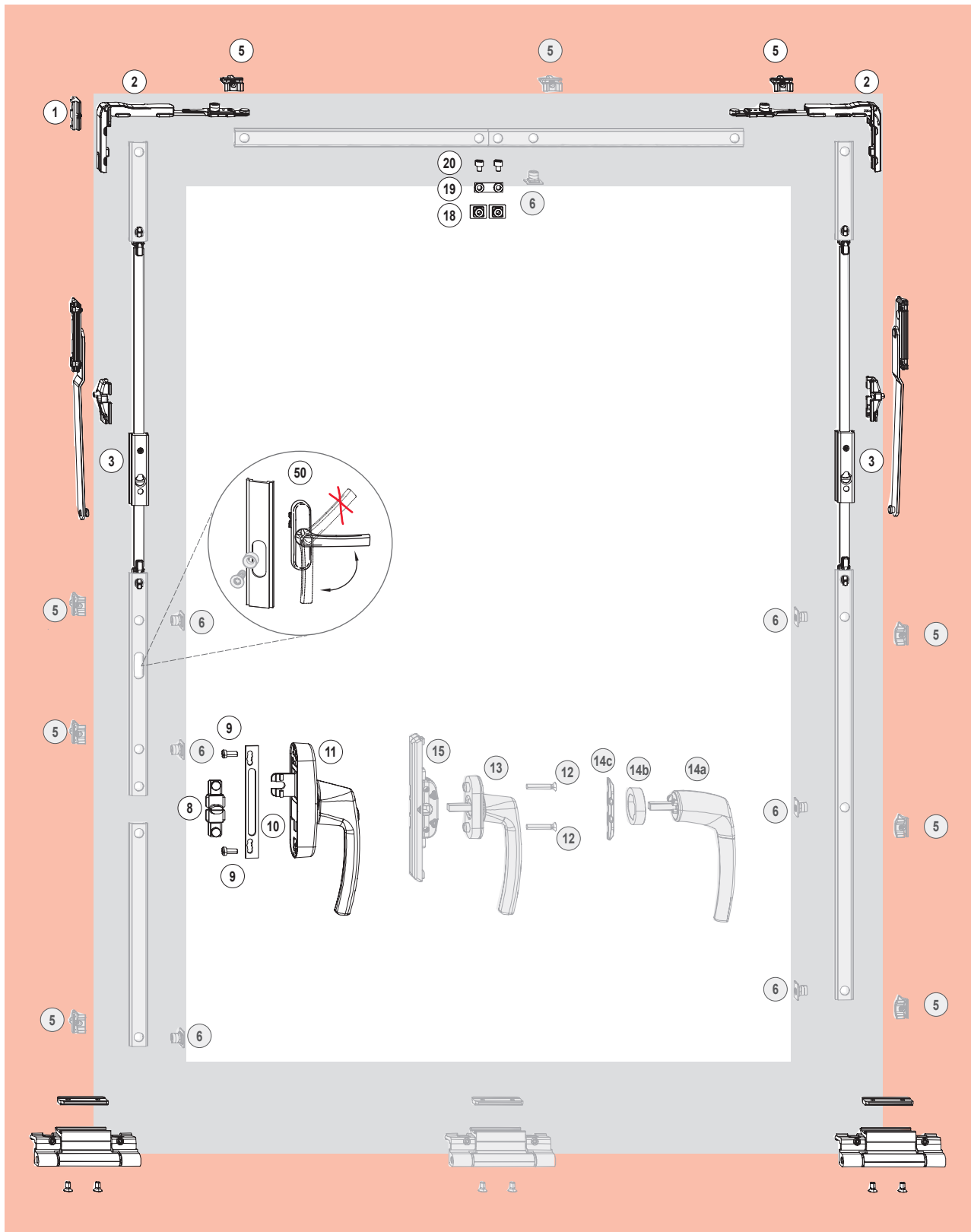
Комплект фрамужных петель.130 кг

Наименование	Цвет	Клемма№1	Клемма№2
Комплект петель	Серебристый	R01.5	728716 728721
	Темно-бронзовый	R05.4	728717 728722
	Глубокий черный	R06.2	728718 728723
	Коричневый	RAL8017	740894
	Транспортный белый	R07.2	728719 728724
	Без покрытия	SF	770372 770372

Обзор фурнитуры

Откидная фурнитура, ручка сбоку

Обзор фурнитуры



Серые элементы (опционально) не содержатся в базовом наборе.





Сфера применения

Ширина створки **FB** 520 – 1600 мм
 Высота створки **FH** 1200 – 2700 мм
 Вес створки **BC** макс. 130 кг

Фальцлюфт 11,5 - 12 мм
 Ширина напlava **ÜBB** 21,5 – 22 мм
 Проходной размер петли >3,5 мм

Базовые наборы

Запорные элементы

Поз.	Шт.	Вариант пазов рамы	VE	Артикул
1	1	Подпятник (блокиратор поворота 90°)	100	212008
2	2	Угловой переключатель без блокировки включения	50	728844
5	2	Ответная планка V.01	100	728918
		Ответная планка V.02	100	728920
	1	Набор соединительного элемента состоит из:	100	728856
18	2	Противовзломная закладная		
19	1	Противовзломная соединительная деталь		
20	2	Винт с цилиндрической головкой М 5 x 6, шайба		
3	1	Набор откидных(проходных) ножиц V.01	20	728864
		Набор откидных(проходных) ножиц V.02	20	728865
		состоит из:		
	2	Откидной элемент		
	2	Упор		
	2	Соединительный стержень и ползунок		
50	1	Стопорная втулка с винтом-саморезом ST4,8 x 16	100	738549

Ручка и приёмник

Поз.	Шт.	Наименование	VE	Артикул
11	1	Ручка RotoLine 26	10	→стр 78
8	1	T-образный приёмник	100	334754
10	1	Опора под ручку	100	770712

Альтернатива

Поз.	Шт.	Наименование	VE	Артикул
15	1	Врезной редуктор без блокиратора	10	378338
13	1	Оконная ручка RotoLine. Каталог		→ CTL 1
12	2	винт с потайной головкой (нержавеющая сталь) М 5 x 30	100	212501
14a	1	Ручка без розетки		→ стр 79
14b	1	Кольцо для ручки без розеткиРучка		→ стр 79
14c	1	Монтажная пластина	10	378134

Опционально

Дополнительные детали, в зависимости от размера

Поз.	Шт.	Наименование	VE	Артикул
5	7	Ответная планка V.01	100	728918
		Ответная планка V.02	100	728920
6	7	Запор, вставной	100	334671

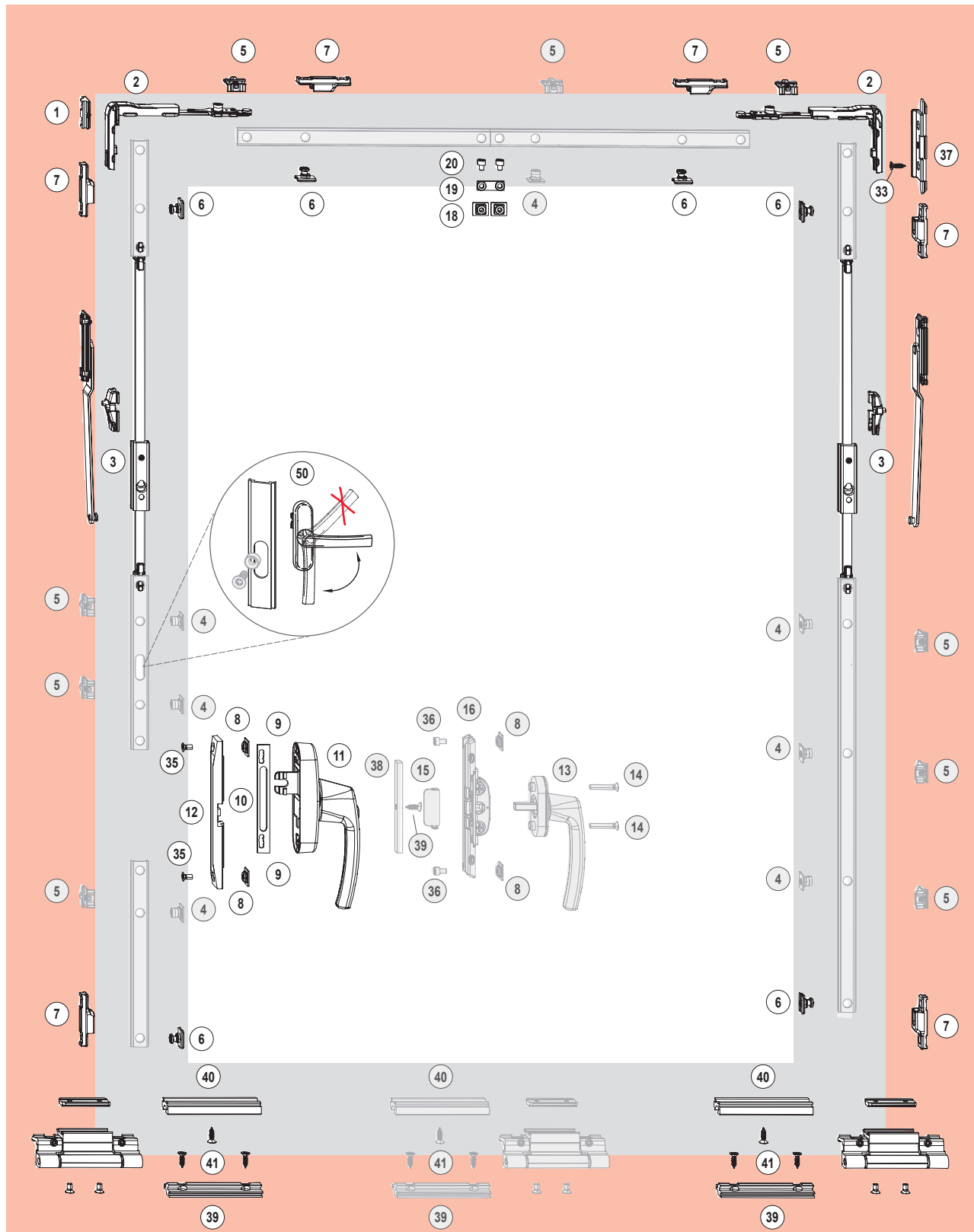
Комплект фрамужных петель.130 кг

Наименование	Цвет	Клемма№1	Клемма№2	
Комплект петель	Серебристый	R01.5	728716	728721
	Темно-бронзовый	R05.4	728717	728722
	Глубокий черный	R06.2	728718	728723
	Коричневый	RAL8017		740894
	Транспортный белый	R07.2	728719	728724
Без покрытия	SF		770372	770372

Обзор фурнитуры

Откидная фурнитура, ручка сбоку RC2

Обзор фурнитуры



Серые элементы (опционально) не содержатся в базовом наборе.



Сфера применения

Ширина створки **FB** 670 – 1600 мм
 Высота створки **FH** 1200 – 2700 мм
 Вес створки **BC** макс. 130 кг

Фальцлюфт 11,5 - 12 мм
 Ширина напlava **ÜBV** 21,5 – 22 мм
 Проходной размер петли >3,5 мм

Запорные элементы			
Поз.	Шт.	Наименование	VE Артикул
1	1	Подпятник (блокиратор поворота 90°)	100 212008
2	2	Угловой переключатель без блокировки	50 728844
5	2	Ответная планка V.01	100 728918
		Ответная планка V.02	100 728920
6	6	Противовзломный запор RC2, вставной	100 447245
7	6	Противовзломная ответная планка V.01	100 212637
		Противовзломная ответная планка V.02	100 212638
	1	Набор соединительного элемента	100 728856
		состоит из:	
18	2	Противовзломная закладная	
19	1	Противовзломная соединительная деталь	
20	2	Винт с цилиндрической головкой М 5 x 6, шайба	
3	1	Набор откидных (проходных) ножниц V.01	20 728864
		Набор откидных (проходных) ножниц V.02	20 728865
		состоит из:	
	2	Откидной элемент	
	2	Упор	
	2	Соединительный стержень и ползунок	
50	1	Стопорная втулка с винтом-саморезом ST4,8 x 16	100 738549

Опционально			
Поз.	Шт.	Наименование	VE Артикул
5	7	Ответная планка V.01	100 728918
		Ответная планка V.02	100 728920
6	7	Запор, вставной	100 334671

Комплект фрамужных петель. 130 кг

Наименование	Цвет	Клемма№1	Клемма№2
Комплект петель	Серебристый	R01.5	728716 728721
	Темно-бронзовый	R05.4	728717 728722
	Глубокий черный	R06.2	728718 728723
	Коричневый	RAL8017	740894
	Транспортный белый	R07.2	728719 728724
	Без покрытия	SF	770372 770372

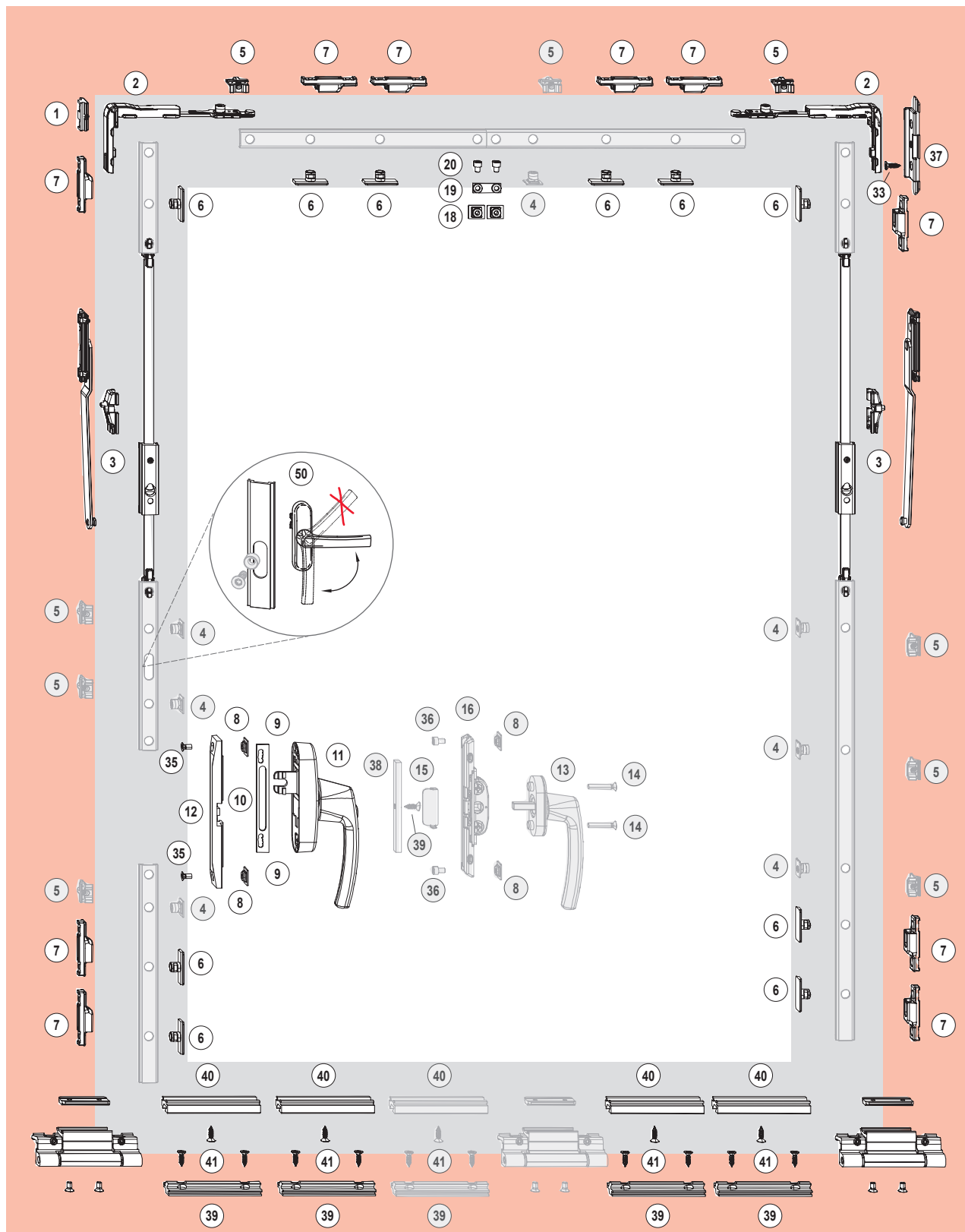
Противовзломные комплекты			
Наименование	VE	Артикул	
Уменьшитель фальцлюфта Уменьшитель фальцлюфта(37), винт-саморез с потайной головкой (24)	10	728950	
Приёмный комплект противовзломный Противовзломная защита передачи,(12) 2 противовзломных закладных(8), 2 винта(35)	10	728952	
Врезной редуктор противовзломный.Комплект Противовзломный врезной редуктор без блокиратора(16), 2 противовзломных закладных(8), 2 винта(36), уменьшитель фальца ELG(38), противовзломная защита от высверливания ELG(15)	10	728947	
Противовзломный комплект для блокировки петель V.01 Противовзломная блокировка петли на раме(39) / на створке(40)	10	728940	
Противовзломный комплект для блокировки петель V.02 Противовзломная блокировка петли на раме(39) / на створке(40)	10	728941	

Ручка-привод противовзломная			
Поз.	Шт.	Наименование	VE Артикул
[11]	1	Накладная ручка с вилкой Roto Line, запирающийся.	→ стр 80
[10]	1	Опора под ручку с винтами M5x12	100 770712
Альтернативная противовзломная ручка			
[12]	1	Roto Line, Roto Line, ручка без розетки (квадратный штифт)	→ стр 80

Обзор фурнитуры

Откидная фурнитура, ручка сбоку RC3

Обзор фурнитуры



Серые элементы (опционально) не содержатся в базовом наборе.





Сфера применения

Ширина створки **FB**670 – 1600 мм
 Высота створки **FH** 1200 – 2700 мм
 Вес створки **BC** макс. 130 кг

Фальцлюфт 11,5 - 12 мм
 Ширина напlava **ÜBV** 21,5 – 22 мм
 Проходной размер петли >3,5 мм

Запорные элементы			
Поз.	Шт.	Наименование	VE Артикул
①	1	Подпятник (блокиратор поворота 90°)	100 212008
②	2	Угловой переключатель без блокировки	50 728844
⑤	2	Ответная планка V.01	100 728918
		Ответная планка V.02	100 728920
⑥	10	Противовзломный запор RC3, вставной	100 443530
⑦	10	Противовзломная ответная планка V.01	100 212637
		Противовзломная ответная планка V.02	100 212638
③7	1	Уменьшение зазора противовзломного фальца	50 447112
③③	1	Саморез с потайной головкой	100 728933
	1	Набор соединительных деталей состоит из:	100 728856
⑱	2	Противовзломный захват	
⑲	1	Противовзломная соединительная деталь	
⑳	2	Винт с цилиндрической головкой M 5 x 6, шайба	
③	1	Набор откидных (проходных) ножниц V.01	20 728864
		Набор откидных (проходных) ножниц V.02	20 728865
		состоит из:	
	2	Откидной элемент	
	2	Упор	
	2	Соединительный стержень и ползунок	
⑤0	1	Стопорная втулка с винтом-саморезом ST4,8 x 16	100 738549

Противовзломные комплекты			
Наименование	VE	Артикул	
Уменьшитель фальцлюфта Уменьшитель фальцлюфта(37), винт-саморез с потайной головкой (24)	10	728950	
Приёмный комплект противовзломный Противовзломная защита передачи,(12) 2 противовзломных закладных(8), 2 винта(35)	10	728952	
Врезной редуктор противовзломный.Комплект Противовзломный врезной редуктор без блокиратора(16), 2 противовзломных закладных(8), 2 винта(36), уменьшитель фальца ELG(38), противовзломная защита от высверливания ELG(15)	10	728947	
Противовзломный комплект для блокировки петель V.01 Противовзломная блокировка петли на раме(39) / на створке(40)	10	728940	
Противовзломный комплект для блокировки петель V.02 Противовзломная блокировка петли на раме(39) / на створке(40)	10	728941	

Ручка-привод противовзломная			
Поз.	Шт.	Наименование	VE Артикул
[11]	1	Накладная ручка с вилкой Roto Line, запирающийся.	→ стр 80
[10]	1	Опора под ручку с винтами M5x12	100 770712
Альтернативная противовзломная ручка			
[12]	1	Roto Line, Roto Line, ручка без розетки (квадратный штифт)	→ стр 80

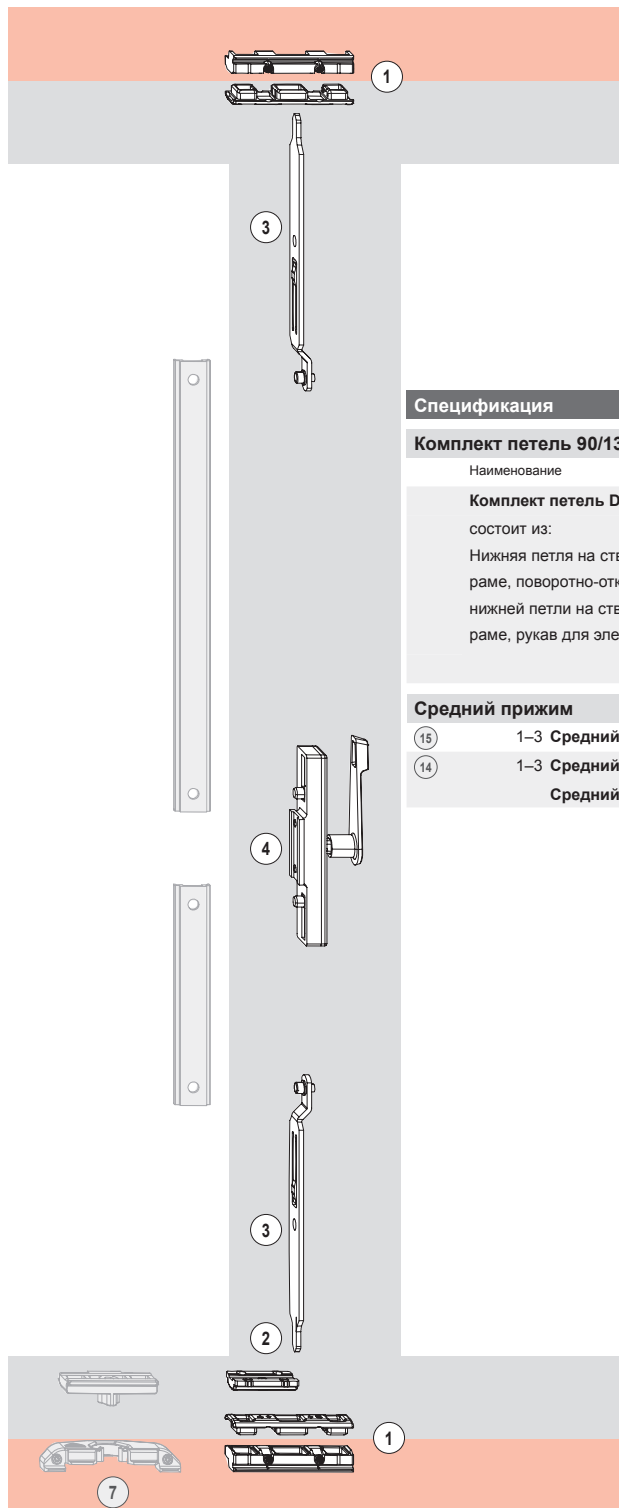
Комплект фрамужных петель.130 кг				
Наименование	Цвет	Клемма№1	Клемма№2	
Комплект петель	Серебристый	R01.5	728716	728721
	Темно-бронзовый	R05.4	728717	728722
	Глубокий черный	R06.2	728718	728723
	Коричневый	RAL8017		740894
	Транспортный белый	R07.2	728719	728724
	Без покрытия	SF	770372	770372

Сфера применения(ветровая не более 700Pa)

Сфера применения

Ширина створки **FB**
 (пассивная створка: DF)..... 200 – макс. 1000 мм
 Высота створки **FH**..... 591 – макс. 2700 мм

Фальцлюфт..... 11,5 - 12 мм
 Ширина наплава **ÜBV** 21,5 – 22 мм



Большие упаковки ST

Запорные элементы

Поз.	Шт.	Наименование	VE	Артикул
④	1	Передача ST, скрытая	20	728965
③	2	Запорный ригель VS1	100	212144
①	2	Ответная планка VB 5/6	20	728913
②	1	Подпятник	100	212008

Опционально:

Защелка

Поз.	Наименование	Артикул
⑦	Набор оконной защелки	728924

Спецификация

Комплект петель 90/130кг

Наименование	Цвет	Клемма №1	Клемма №2	
Комплект петель DF	Серебристый	R01.5	728732	728737
состоит из:	Темно-бронзовый	R05.4	728733	728738
Нижняя петля на створке, нижняя петля на раме, поворотнo-откидная петля, крышка для нижней петли на створке и нижней петли на раме, рукав для элементов стороны петель DF	Глубокий черный	R06.2	728734	728739
	Коричневый	RAL8017		728741
	Транспортный белый	R07.2	728735	728740
	Без покрытия	SF	770372	770372

Средний прижим

⑮	1-3 Средний прижим створка	100	728884
⑭	1-3 Средний прижим рама V.01	100	728885
	Средний прижим рама V.02	100	728886

Серые элементы (опционально) не содержатся в базовом наборе.



Сфера применения(ветровая не более 700Pa)

Сфера применения

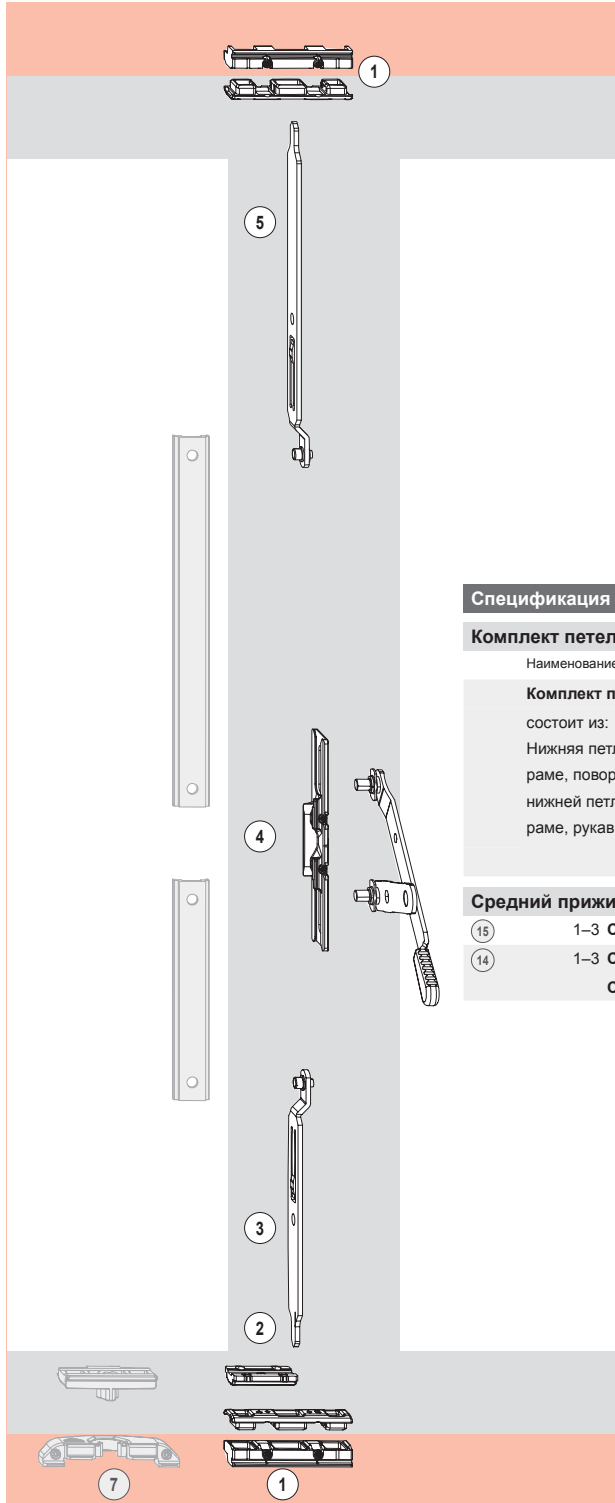
Ширина створки **FB**

(пассивная створка: DF)..... 200 – макс. 1000 мм

Высота створки **FH** 620 – макс. 2700 мм

Фальцлюфт 11,5 - 12 мм

Ширина наплава **ÜBV** 21,5 – 22 мм



Большие упаковки ST-A

Накладная передача штульповой створки – запорные элементы

Поз.	Шт.	Наименование	Цвет	VE	Артикул
5	1	Запорный ригель	VS1 LG –	100	341486
3	1	Запорный ригель	VS1 –	100	212144
1	2	Ответная планка	VB 1/2 –	20	728912
4	1	Накладная передача ST-A	–	20	728964
2	1	Подпятник	–	100	212008

Опционально:

Защелка

Поз.	Наименование	Артикул
7	Набор оконной защелки	728924



УКАЗАНИЕ!

Штульповую фурнитуру ST-A можно использовать только в профилях с двойным С-образным пазом.

Спецификация

Комплект петель 90/130кг

Наименование	Цвет	Клемма №1	Клемма №2	
Комплект петель DF	Серебристый	R01.5	728732	728737
состоит из:	Темно-бронзовый	R05.4	728733	728738
Нижняя петля на створке, нижняя петля на раме, поворотнo-откидная петля, крышка для нижней петли на створке и нижней петли на раме, рукав для элементов стороны петель DF	Глубокий черный	R06.2	728734	728739
	Коричневый	RAL8017		728741
	Транспортный	R07.2	728735	728740
	белый			
	Без покрытия	SF	770372	770372

Средний прижим

15	1–3 Средний прижим створка	100	728884
14	1–3 Средний прижим рама V.01	100	728885
	Средний прижим рама V.02	100	728886

Серые элементы (опционально) не содержатся в базовом наборе.

Возможны изменения.

Roto AL

IMO_332_RUS_v1 ■ мая 2020 ■ 67

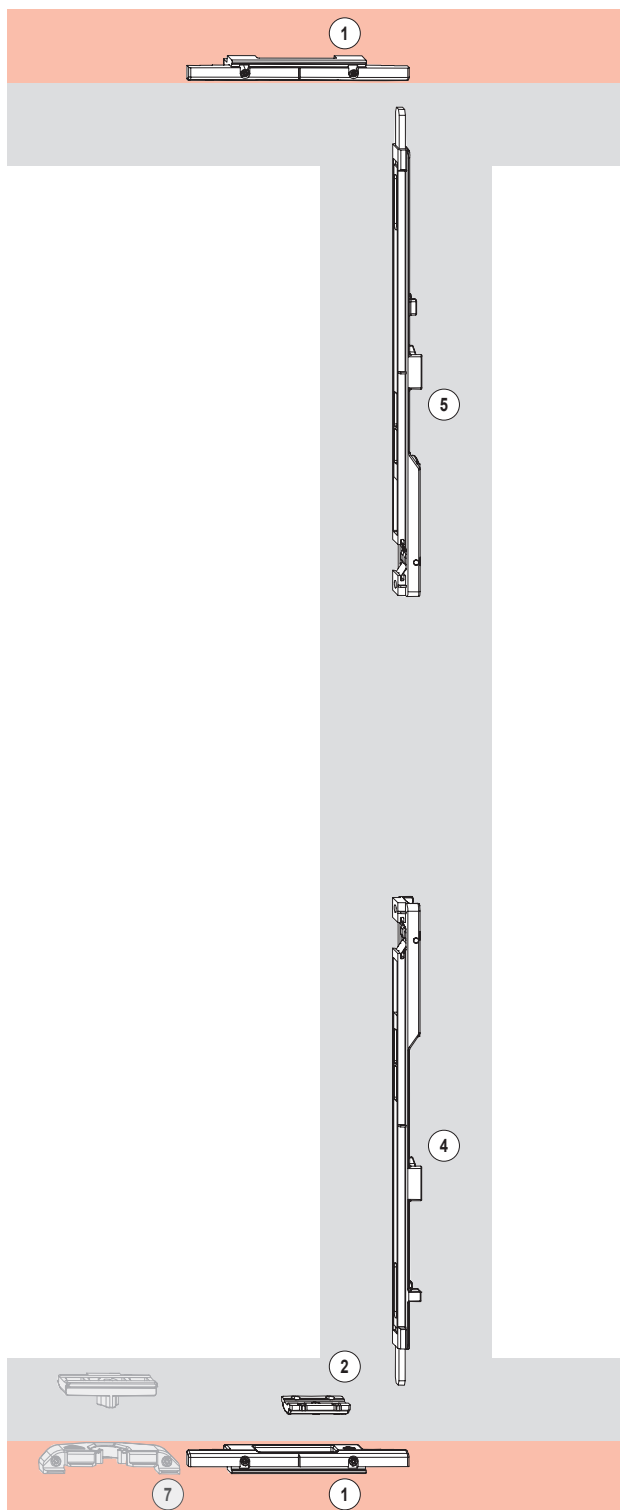


Сфера применения(ветровая не более 700Pa)

Сфера применения

Ширина створки **FB**
 (пассивная створка: DF)..... 200 – макс. 1000 мм
 Высота створки **FH** 680 – макс. 2700 мм

Фальцлюфт 11,5 - 12 мм
 Ширина наплава **ÜBB** 21,5 – 22 мм



Базовые наборы ST-K

Базовый набор серии 10, шульп – шпингалет (ST-K)

Поз.	Шт.	Наименование	VE	Артикул
		Базовый набор ST-K T540	10	728960

Опционально:

Защелка

Поз.	Наименование	Артикул
7	Набор оконной защелки	728924

Спецификац

Поворотная петля 50/70 кг

Поз.	Наименование	Цвет	Артикул
19a	Поворотная петля EU	Серебристый R01.5	815706
		Глубокий черный R06.2	815702
		Транспортный R07.2	815704
		белый	
		Коричневый RAL 8017	815698
	Без покрытия	Неокрашенный	815700

Средний прижим

15	1-3 Средний прижим створка	100	728884
14	1-3 Средний прижим рама V.01	100	728885
	Средний прижим рама V.02	100	728886

Серые элементы (опционально) не содержатся в базовом наборе.



Сфера применения(ветровая не более 700Pa)

Сфера применения

Ширина створки **FB**

(пассивная створка: DF)..... 200 – макс. 1000 мм

Высота створки **FH** 591 – макс. 2700 мм

Фальцлюфт 11,5 - 12 мм

Ширина наплава **ÜBV** 21,5 – 22 мм



Большие упаковки ST-R

Накладная передача шульповой створки – запорные элементы

Поз.	Шт.	Наименование	Цвет	VE	Артикул
5	1	Запорный ригель	VS1 LG –	100	341486
3	1	Запорный ригель	VS1 –	100	212144
1	2	Запорный кронштейн	VB 1/2 –	20	728912
6	2	Шибер	VS1 –	100	212141
2	1	Подпятник	–	100	212008

Опционально:

Защелка

Поз.	Наименование	Артикул
7	Набор оконной защелки	728924



УКАЗАНИЕ!

Штульповую фурнитуру ST-R можно использовать только в профилях с двойным С-образным пазом.

Спецификация

Комплект петель 90/130кг

Наименование	Цвет	Клемма №1	Клемма №2	
Комплект петель DF	Серебристый	R01.5	728732	728737
состоит из:	Темно-бронзовый	R05.4	728733	728738
Нижняя петля на створке, нижняя петля на раме, поворотно-откидная петля, крышка для нижней петли на створке и нижней петли на раме, рукав для элементов стороны петель DF	Глубокий черный	R06.2	728734	728739
	Коричневый	RAL8017		728741
	Транспортный	R07.2	728735	728740
	Белый			
	Без покрытия	SF	770372	770372

Средний прижим

15	1–3 Средний прижим створка	100	728884
14	1–3 Средний прижим рама V.01	100	728885
	Средний прижим рама V.02	100	728886

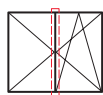
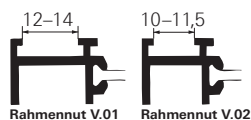
Серые элементы (опционально) не содержатся в базовом наборе.

Возможны изменения.

Roto AL

IMO_332_RUS_v1 ■ мая 2020 ■ 69





Сфера применения

Ширина створки **FB**

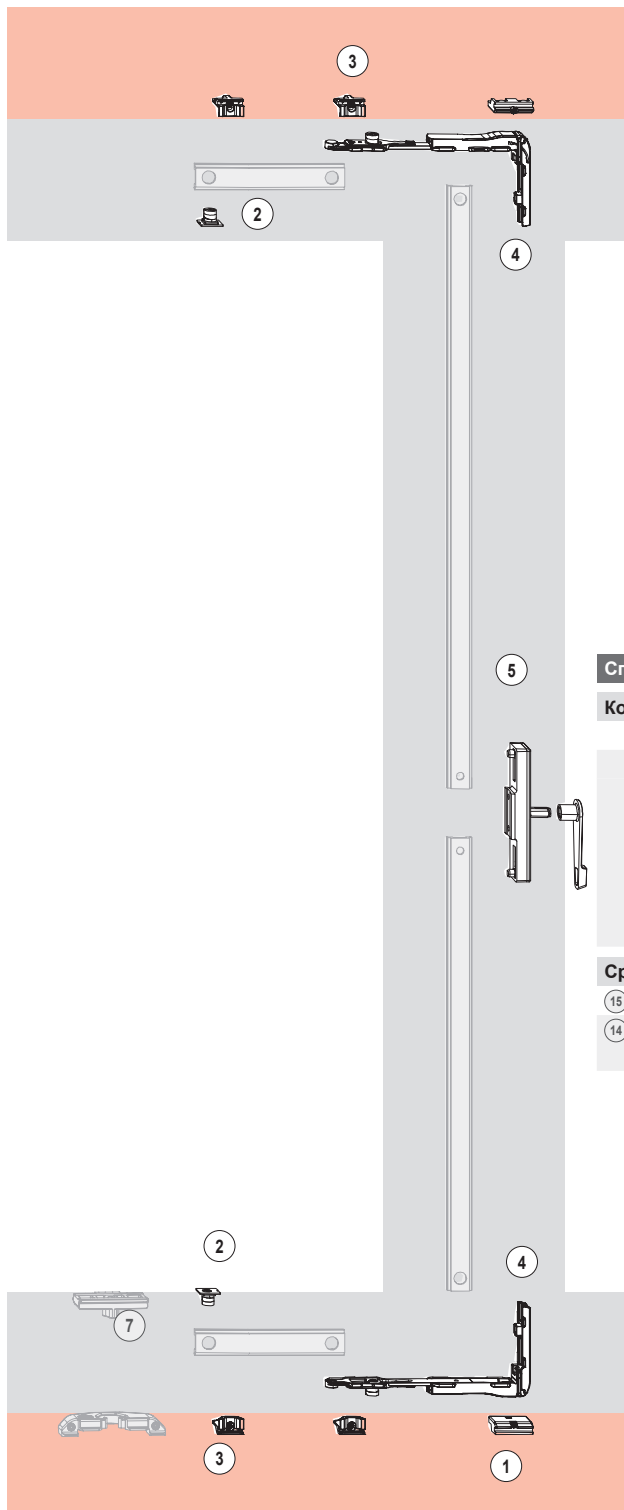
(пассивная створка: DF) 420 – 1600 мм

Высота створки **FH** макс. 2700¹⁾ мм

Фальцлюфт 11,5 - 12 мм

Ширина наплава **ÜBV** 21,5 – 22 мм

Проходной размер петли **BD** >3,5 мм



Базовые наборы

Штульп с центральным запором

Поз.	Наименование	VE	Артикул
	Запорные элементы DC V.01	10	728743
	Запорные элементы DC V.02	10	728744
состоит из:			
①	1 Подпятник V.01 / V.02		
②	2 Запор, вставной		
③	4 Ответная планка V.01 / V.02		
④	2 Угловой переключатель без блокировки		
⑤	1 Штульповая передача ST, скрытая	20	728965

Опционально:

Защелка

Поз.	Наименование	Артикул
⑦	Набор оконной защелки	728924

Спецификация

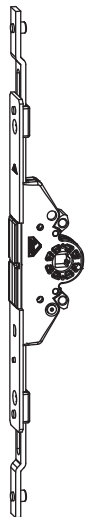
Комплект петель 90/130кг

Наименование	Цвет	Клемма №1	Клемма №2	
Комплект петель DF	Серебристый	R01.5	728732	728737
состоит из:	Темно-бронзовый	R05.4	728733	728738
Нижняя петля на створке, нижняя петля на раме, поворотнo-откидная петля, крышка для нижней петли на створке и нижней петли на раме, рукав для элементов стороны петель DF	Глубокий черный	R06.2	728734	728739
	Коричневый	RAL8017		728741
	Транспортный белый	R07.2	728735	728740
	Без покрытия	SF	770372	770372

Средний прижим

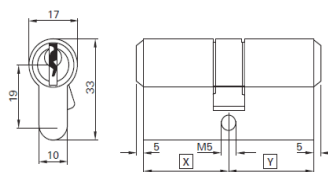
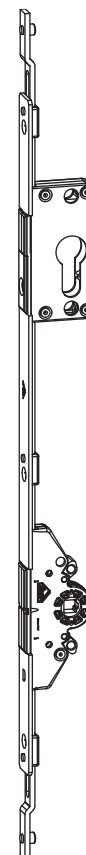
⑬	1–3 Средний прижим створка	100	728884
⑭	1–3 Средний прижим рама V.01	100	728885
	Средний прижим рама V.02	100	728886

Серые элементы (опционально) не содержатся в базовом наборе.



Врезные приёмники

Наименование	VE	Артикул
Приёмник врезной с доп запираением Дорн 35	10	625440
Приёмник врезной без доп запираения Дорн 35	10	625432



Цилиндры стр 83



Ручка 2-х сторонняя RotoLine

Цвет



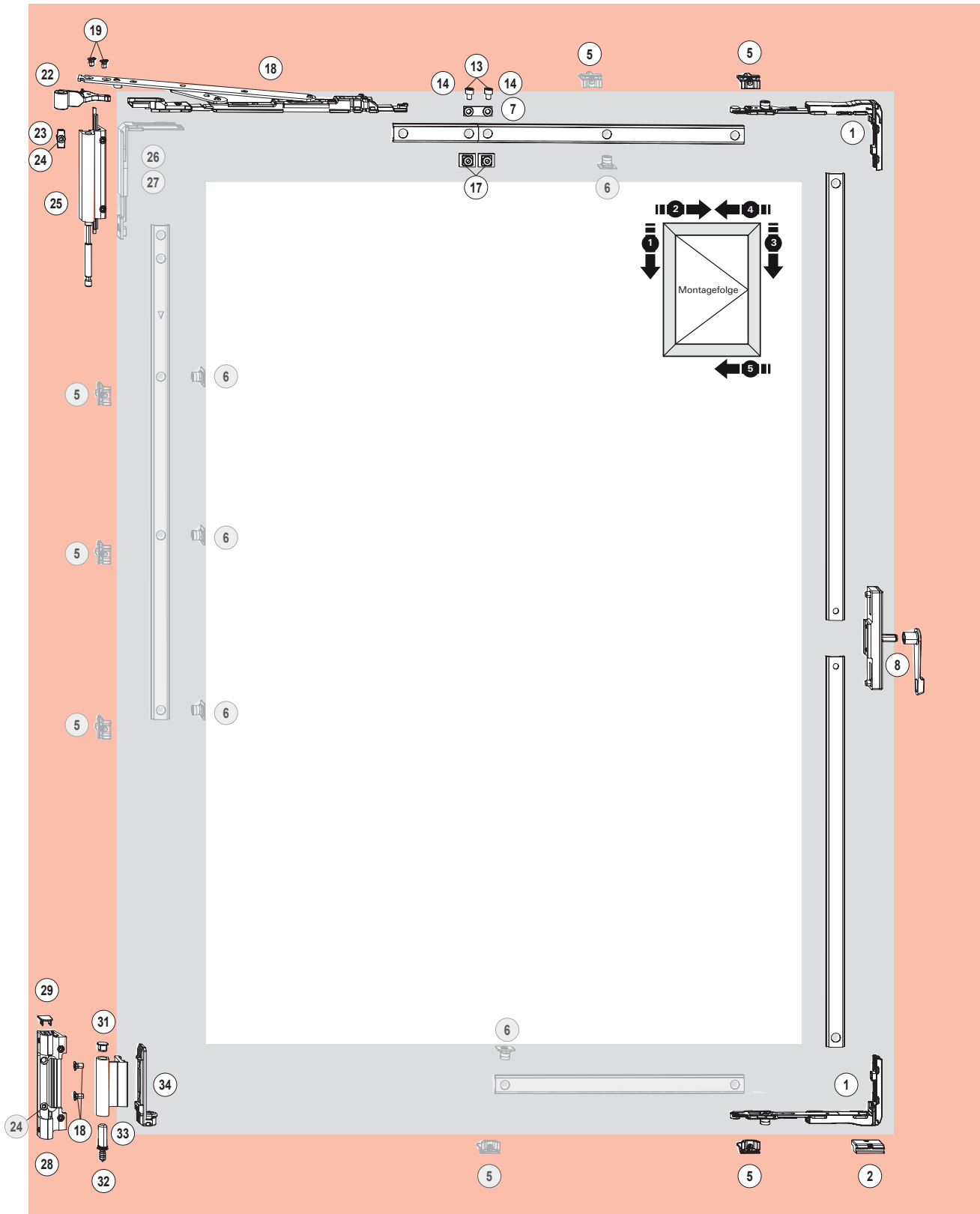
№

штифт 100мм

Серебро	RAL9006		-	100	10	228292
Насыщенно-чёрный матовый	RAL9005		-	100	10	794348
Белый	RAL9016		-	100	10	228237
Коричневый *	RAL8019		-	100	10	228235

Комплект поставки

- 2 Оконные ручки
- 2 Розетки для профильного цилиндра
- 4 Крепежных винта



Серые элементы (опционально) не содержатся в базовом наборе.



Диапазон применения

Ширина створки **FB**
(пассивная створка: DF).....620 – 1600 мм
Высота створки **FH** 2700¹⁾ мм
Вес створки **BC** макс. 130 кг

Фальцлюфт 11,5 - 12 мм
Ширина наплава **ÜBV** 21,5 – 22 мм
Проходной размер петли **BD** > 3,5 мм

Базовые наборы

Поз.	Наименование	VE	Артикул
	Запорные элементы DC V.01	10	728743
	Запорные элементы DC V.02	10	728744
состоит из:			
②	1 Подпятник V.01 / V.02		
⑥	2 Запор, вставной		
⑤	4 Ответная планка V.01 / V.02		
①	2 Угловой переключатель без блокировки		

Ножницы

Поз.	Шт.	Наименование	VE	Артикул
⑱	1	Ножницы 400	10	728785

Ручка и приёмник

Поз.	Шт.	Наименование	VE	Артикул
⑧	1	Штульповая передача ST, скрытая	10	728965
		Набор соединительных элемента, состоит из:	10	728856
⑦	1	Соединительная деталь		
⑬	2	Винт с цилиндрической головкой M 5 x 6		
⑭	2	Шайба iso 7089 B 5,3 без рис.		
⑰	2	Противовзломный закладная		

Дополнительные детали, в зависимости от размера

Поз.	Шт.	Наименование	VE	Артикул
⑥	5	Запор, вставной	100	334671
⑤	5	Ответная планка V.01	100	728918
		Ответная планка V.02	100	728920
⑳	1	Угловой переключатель MV	20	728842



УКАЗАНИЕ!

У всех шульповых фурнитур активная створка не показана – см. обзоры поворотно-откидной фурнитуры, фурнитуры TiltFirst, стандартной поворотной фурнитуры, а также RC2 и RC3.

1) Дополнительный винт Позиция 24 от FH > 2400 мм

Поворотно-откидные петли DK (комплект)

Наименование	Цвет	Клемма №1	Клемма №2
Серебристый	R01.5	728787	728792
Темно-бронзовый	R05.4	728788	728793
Глубокий черный	R06.2	728789	728794
Коричневый	RAL 8017		728796
Транспортный	R07.2	728790	728795
белый			
Без покрытия	ROH	770389	770390

Дополнительное крепление петли 90-130кг.

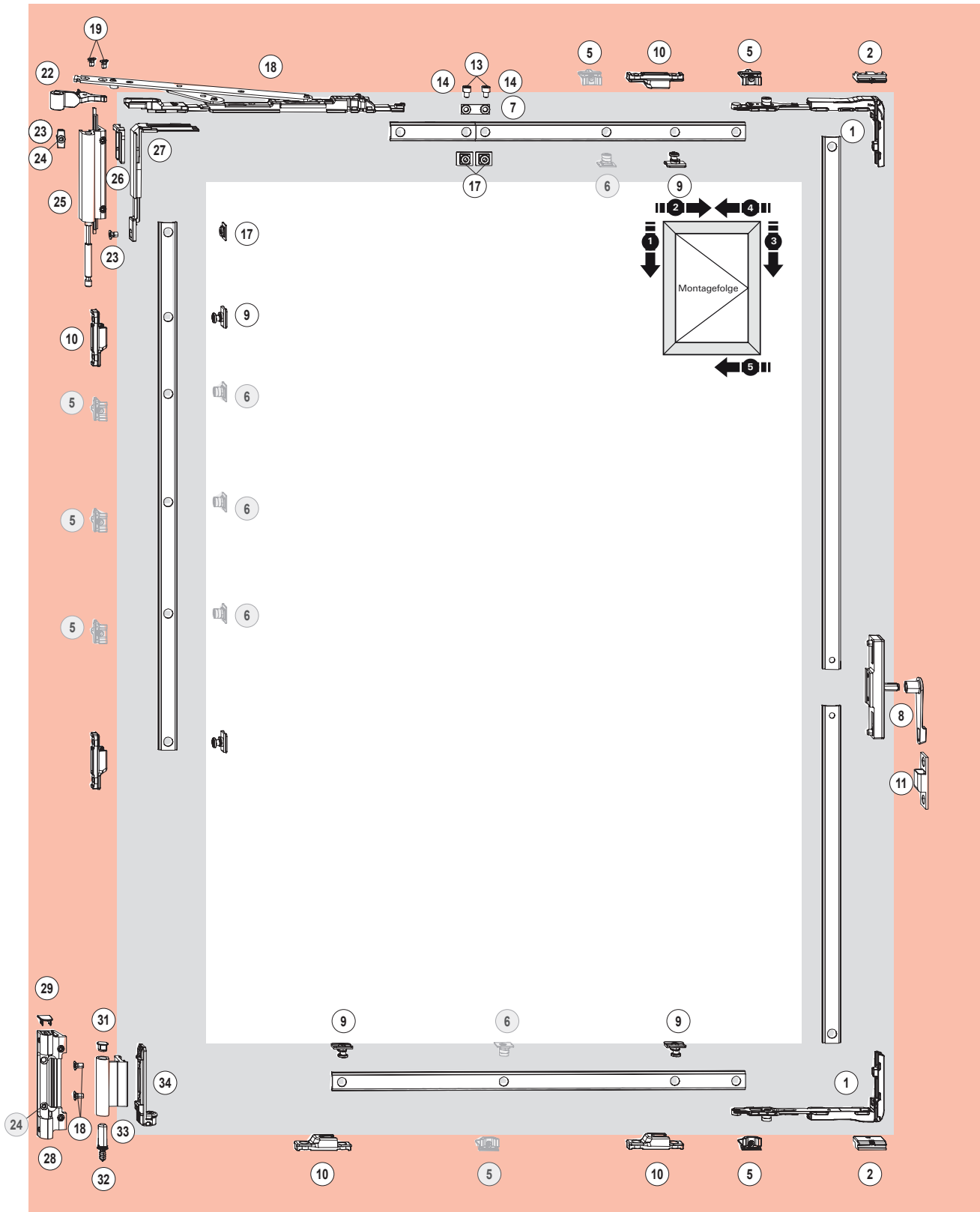
Поз.	Шт.	Наименование	VE	Артикул
[23]		Комплект усиления до 130 кг состоит из Крепёжная кулиса		728695
[24]		Дополнительный винт и втулка крепления M5x16		793407

1) ≥ 90 кг с комплектом усиления до 130 кг
2) Можно использовать при FB ≤ 1300 мм
3) Дополнительный винт. Позиция 24 от FH > 2400 мм

Обзор фурнитуры

Штульповая фурнитура (пассивная створка DIN L) RC2

Обзор фурнитуры



Серые элементы (опционально) не содержатся в базовом наборе.





Диапазон применения

Ширина створки **FB**
(пассивная створка: DF).....725 – 1600 мм
Высота створки **FH** макс. 2700¹⁾ мм

Фальцлюфт 11,5 - 12 мм
Ширина напlava **ÜBV** 21,5 – 22 мм
Проходной размер петли **BD** > 3,5 мм

Базовые наборы

Поз.	Наименование	VE	Артикул
	Запорные элементы DC V.01	10	728743
	Запорные элементы DC V.02	10	728744
	состоит из:		
2	1 Подпятник V.01 / V.02		
6	2 Запор, вставной		
5	4 Ответная планка V.01 / V.02		
1	2 Угловой переключатель без блокировки		

Ножницы

Поз.	Шт.	Наименование	VE	Артикул
18	1	Ножницы 400	10	728785

Ручка и приёмник

Поз.	Шт.	Наименование	VE	Артикул
8	1	Штульповая передача ST, скрытая	10	728965
		Набор соединительного элемента, состоит из:	10	728856
7	1	Соединительная деталь		
13	2	Винт с цилиндрической головкой M 5 x 6		
14	2	Шайба iso 7089 B 5,3 без рис.		
17	2	Противовзломный закладная		
11	1	Противовзломная блокировка		605850

Дополнительные детали, в зависимости от размера

Поз.	Шт.	Наименование	VE	Артикул
6	5	Запор, вставной	100	334671
5	5	Ответная планка V.01	100	728918
		Ответная планка V.02	100	728920

Противовзломные элементы

Наименование	VE	Артикул
Противовзломный угловой переключатель, набор MV	10	728944
Противовзломный угловой переключатель MV(27), фиксирующая вилка(26), противовзломный закладная(17), винт(23)		
9	Противовзломный запор, вставной RC2	100 447245
10	Противовзломная ответная планка V.01	100 212637
	Противовзломная ответная планка V.02	100 212638

Поворотно-откидные петли DK (комплект)

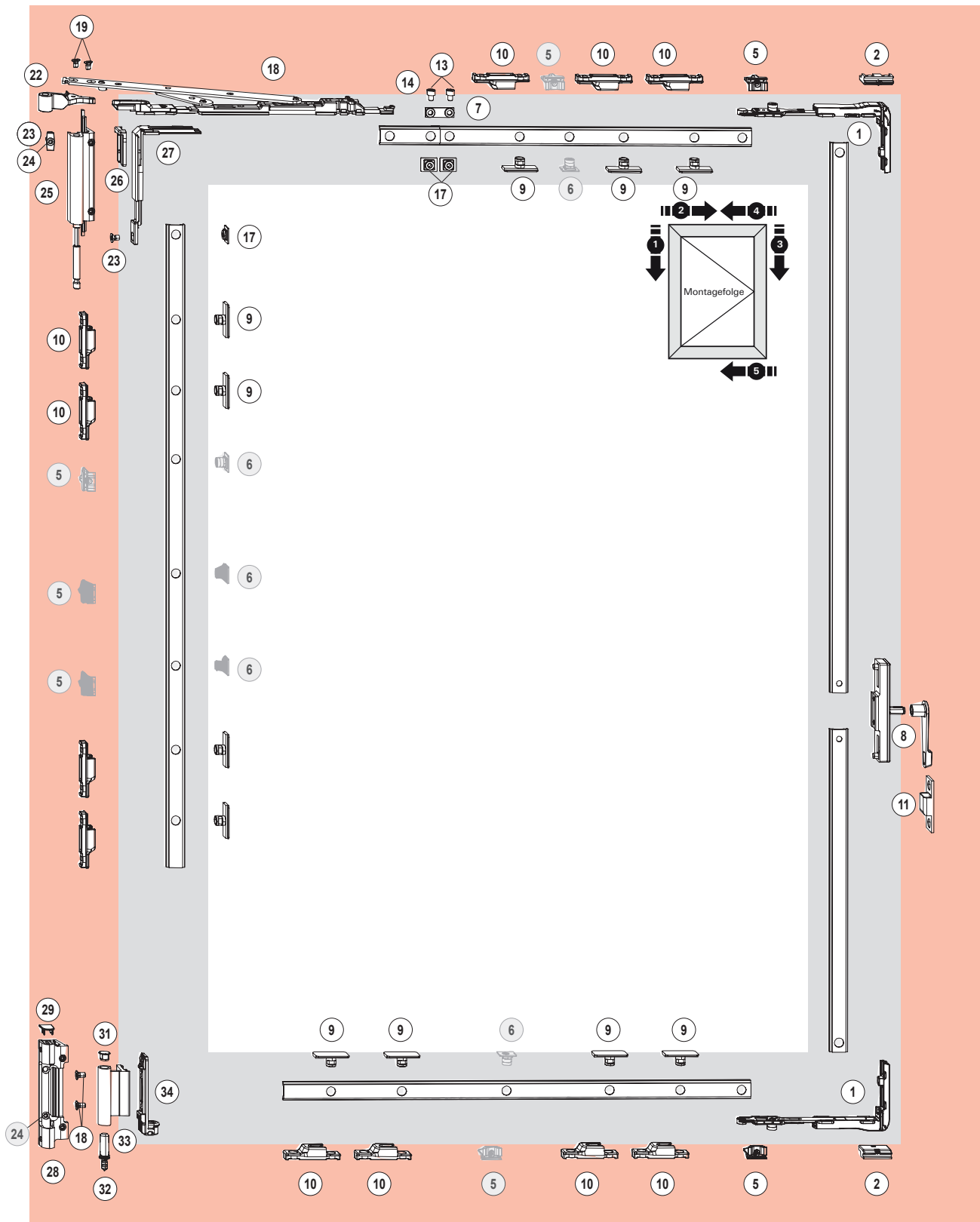
Наименование	Цвет	Клемма №1	Клемма №2
Серебристый	R01.5	728787	728792
Темно-бронзовый	R05.4	728788	728793
Глубокий черный	R06.2	728789	728794
Коричневый	RAL 8017		728796
Транспортный белый	R07.2	728790	728795
Без покрытия	ROH	770389	770390

Дополнительное крепление петли 90-130кг. Обязательно для RC2

Поз.	Шт.	Наименование	VE	Артикул
23		Комплект усиления до 130 кг состоит из Крепёжная кулиса		728695
24		Дополнительный винт и втулка крепления M5x16		793407

1) ≥ 90 кг с комплектом усиления до 130 кг
2) Можно использовать при FB ≤ 1300 мм
3) Дополнительный винт. Позиция 24 от FH > 2400 мм





Серые элементы (опционально) не содержатся в базовом наборе.



Диапазон применения

Ширина створки **FB** (пассивная створка: DF)

800 – 1600 мм

Высота створки **FH** макс. 2700¹⁾ мм

Фальцлюфт 11,5 - 12 мм

Ширина наплава **ÜBV** 21,5 – 22 мм

Проходной размер петли **BD** > 3,5 мм

Базовые наборы

Поз.	Наименование	VE	Артикул
	Запорные элементы DC V.01	10	728743
	Запорные элементы DC V.02	10	728744
состоит из:			
②	1 Подпятник V.01 / V.02		
⑥	2 Запор, вставной		
⑤	4 Ответная планка V.01 / V.02		
①	2 Угловой переключатель без блокировки		

Ножницы

Поз.	Шт.	Наименование	VE	Артикул
⑮	1	Ножницы 400	10	728785

Ручка и приёмник

Поз.	Шт.	Наименование	VE	Артикул
⑧	1	Штульповая передача ST, скрытая	10	728965
Набор соединительного элемента, состоит из:				
⑦	1	Соединительная деталь		
⑬	2	Винт с цилиндрической головкой M 5 x 6		
⑭	2	Шайба iso 7089 B 5,3 без рис.		
⑰	2	Противовзломный закладная		
⑪	1	Противовзломная блокировка		605850

Дополнительные детали, в зависимости от размера

Поз.	Шт.	Наименование	VE	Артикул
⑥	5	Запор, вставной	100	334671
⑤	5	Ответная планка V.01	100	728918
		Ответная планка V.02	100	728920

Противовзломные элементы

Наименование	VE	Артикул
Противовзломный угловой переключатель, набор MV	10	728944
Противовзломный угловой переключатель MV(27), фиксирующая вилка(26), противовзломный закладная(17), винт(23)		
⑨ 11 Противовзломный запор, вставной	100	443530
⑩ 11 Противовзломная ответная планка V.01	100	212637
Противовзломная ответная планка V.02	100	212638

Поворотно-откидные петли DK (комплект)

Наименование	Цвет	Клемма №1	Клемма №2
Серебристый	R01.5	728787	728792
Темно-бронзовый	R05.4	728788	728793
Глубокий черный	R06.2	728789	728794
Коричневый	RAL 8017		728796
Транспортный белый	R07.2	728790	728795
Без покрытия	ROH	770389	770390

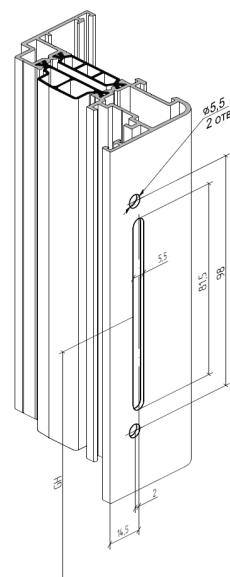
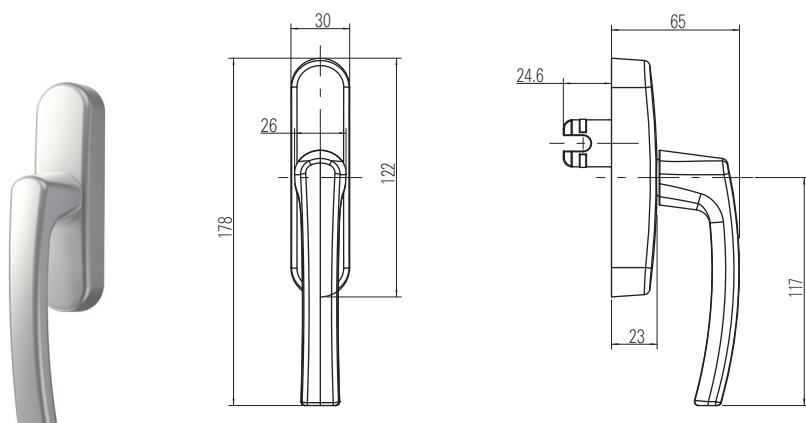
Дополнительное крепление петли 90-130кг. Обязательно для RC3

Поз.	Шт.	Наименование	VE	Артикул
[23]		Комплект усиления до 130 кг состоит из Крепёжная кулиса		728695
[24]		Дополнительный винт и втулка крепления M5x16		793407

1) ≥ 90 кг с комплектом усиления до 130 кг

2) Можно использовать при FB ≤ 1300 мм

3) Дополнительный винт. Позиция 24 от FH > 2400 мм



Список артикулов

Цвет					№
------	--	--	--	--	---

вилка 26

Серебро	RAL9006		-	26	10	377474
Коричневый	RAL8017		-	26	10	377479
Насыщенно-чёрный матовый	RAL9005		-	26	10	377475
Белый	RAL9016		-	26	10	377477
Без покрытия *			-	26	10	238680

* ручка без покрытия подлежит обязательной смазке после покраски.

Описание продукта

- Накладная ручка без дополнительных функций.
- Фиксация 90 град.



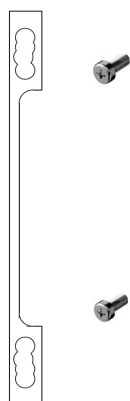
Комплект поставки

- 1 Ручка.



УКАЗАНИЕ!

Вариант ручки RotoLine без покрытия, требует обязательной смазки внутренних трущихся поверхностей после покраски. Отсутствие смазки в ручке приводит к её преждевременному выходу из строя.



Наименование			№
Планка опорная	-		770712

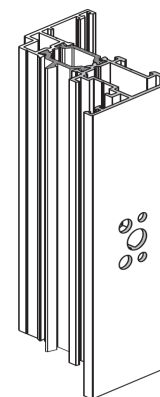
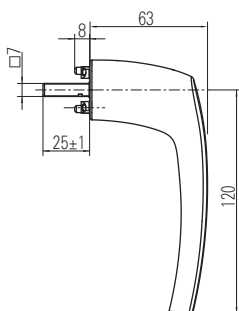
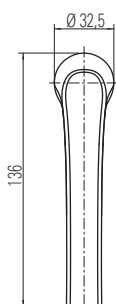
- В комплекте 2 винта для крепления ручки



Наименование			№
Т-образный приёмник AL	-	-	10 334754

Точки смазки





Список артикулов

Цвет					
------	--	--	--	--	--

Длина штифта 25

Серебро	RAL9006	-	M4x12,5	25	10	807977
Насыщенно-чёрный	RAL9005	-	M4x12,5	25	10	807978
Белый	RAL9016	-	M4x12,5	25	10	807976
Коричневый	RAL8017	-	M4x12,5	25	10	807979

Описание продукта

- Стандартная ручка без дополнительных функций
- Опциональная установка с декоративным кольцом.
- Фиксация 90 град



Комплект поставки

- 1 Ручка
- 2 Винты крепления
- 1 Транспортировочная втулка.

Описание продукта

- Розетка в виде кольца из алюминия.
- Для комбинации с оконными ручками без розеток.
- Цветовая гамма соответствует ручкам Roto.

Кольцо для ручки без розетки



Цвет			
------	--	--	--

Серебро	RAL9006	10	377979
Насыщенно-чёрный	RAL9005	10	377980
Белый	RAL9016	10	377982
Коричневый	RAL8017	10	377984

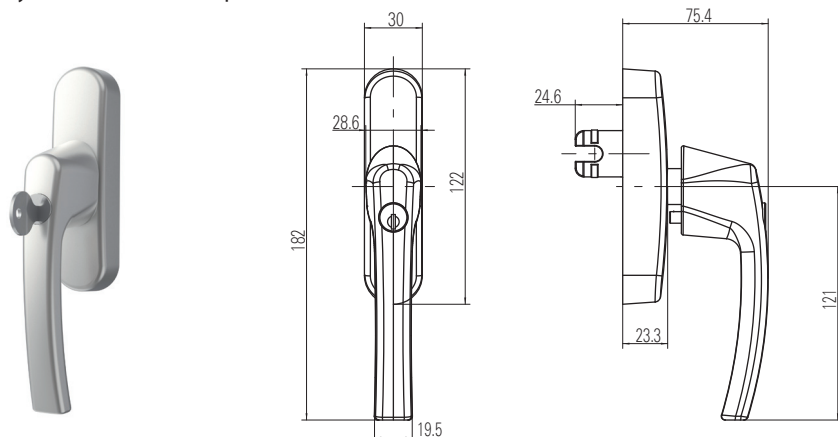
Наименование			
--------------	--	--	--

Монтажная пластина для ручки без розетки	-	-	10	378134
--	---	---	----	--------

Наименование		цапфа		
--------------	--	-------	--	--

Механизм приёмный врезной (без блокиратора)	24	10	10	378338
---	----	----	----	--------

Ручки Roto Line, запираемые – 100 Нм



Список артикулов

Цвет							
------	--	--	--	--	--	--	--

Длина вилки 26

Серебро натуральное	R01.1		-	26		10	238692
			-	26		10	384524
		-	-	26		10	384525
Серебро	R01.5		-	26		10	378843
Бронза темная	R05.4		-	26		10	378917
Насыщенно-чёрный матовый	R06.2M		-	26		10	378844
Белый	R07.2		-	26		10	378916
			-	26		10	378918
Специальная окраска	SF		-	26		10	378918
		-	-	26		10	384523
Неокрашенный	roh		-	26	-	10	238700

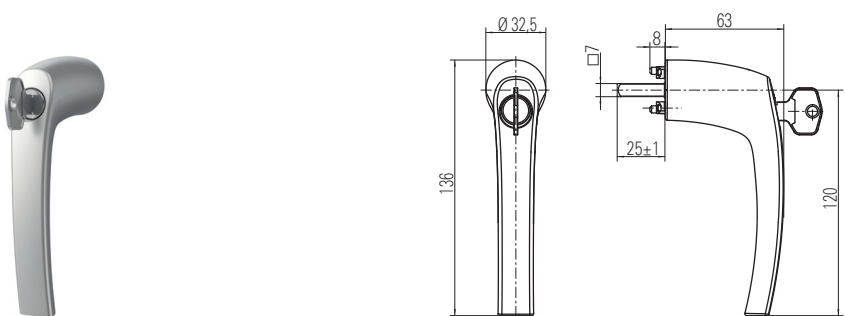
Описание продукта

- Запираемая ручка рассчитана на величину крутящего момента до 100 Нм
- Встроенный профильный цилиндр с резным ключом
- Простая и быстрая блокировка ручки при нажатии на цилиндр
- Фиксация 90 градусов
-
-

Комплект поставки

- 1 Ручка
- 2 Ключа

Ручки Roto Line, Roto Line, ручка без розетки (квадратный штифт) (квадратный штифт), запираемые



Список артикулов

Цвет							
------	--	--	--	--	--	--	--

Длина штифта 25

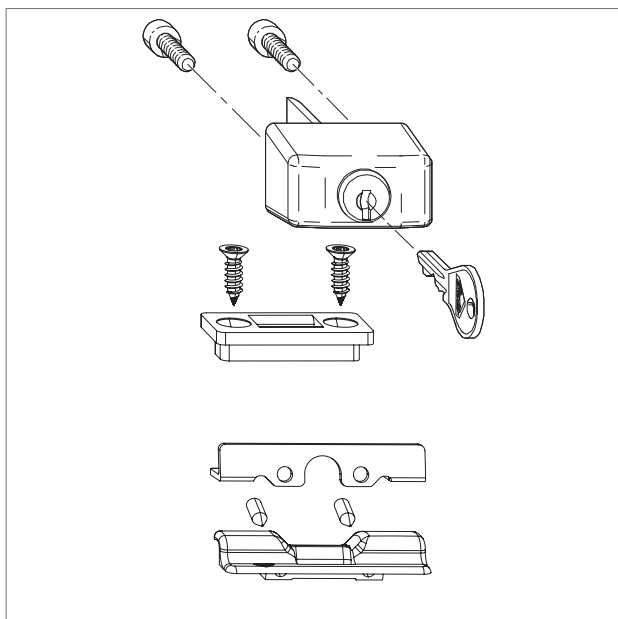
Серебро натуральное	R01.1		M4x12,5	25		10	623475
Серебро	R01.5	-	M4x12,5	25		10	377914
Насыщенно-чёрный	R06.2	-	M4x12,5	25		10	377915
Белый	R07.2	-	M4x12,5	25		10	377917
Бронза темная	R05.4	-	M4x12,5	25		10	377918
Нержавеющая сталь	R03.4	-	M4x12,5	25		10	619289
Специальная окраска	SF	-	M4x12,5	25		10	377919

Описание продукта

- Запираемая ручка рассчитана на величину крутящего момента до 40 Нм
- Встроенный профильный цилиндр с резным ключом
- Предназначена для запираения/отпираения
- Фиксация 90 градусов
-
-

Комплект поставки

- 1 Оконная ручка
- 1 Ключ
- 2 Крепежных винта
- 1 Транспортировочное крепление

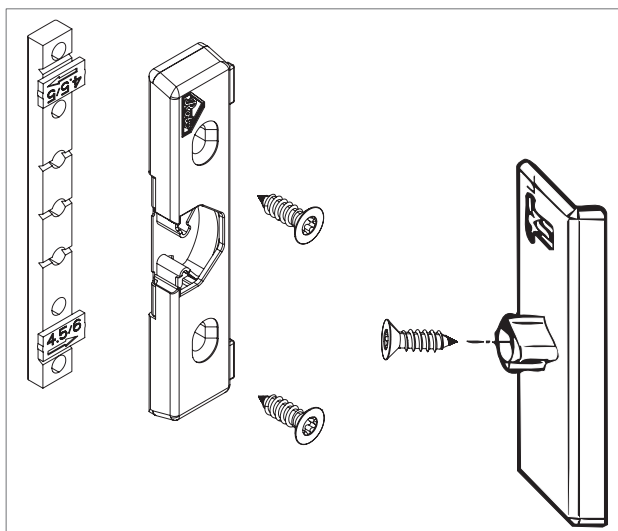


Блокиратор поворота (детский замок)

Шт.	Наименование	Цвет	VE	Артикул
1	Блокиратор поворота с цилиндром (с 1 ключом, 1 стяжным штифтом, 2 винта)	R01.1	20	728815
		R01.5		728816
		R05.4		728817
		R07.1		728818
		R07.2		728819
	Ответная часть замка (с 2 винтами с потайной головкой ST 4,8 x 16)			728916
	Ключ			208248

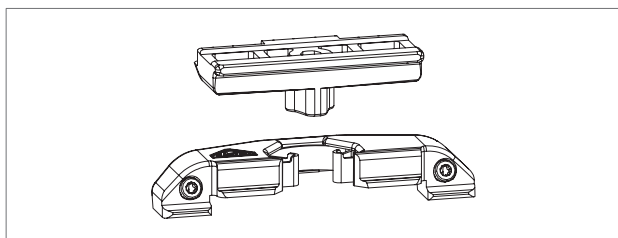
Противовзломный комплект, препятствует вывешиванию створки

Шт.	Наименование	VE	Артикул
1	Запорный кронштейн и стопорная шайба (с 2 резьбовыми шпильками М 5 x 12)	10	684282
	Подкладка 1 мм (без рис.) для камеры размером 22 мм	10	208230



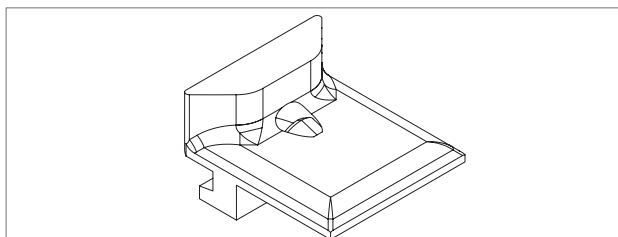
Балконная защёлка

Шт.	Наименование	VE	Артикул
1	Набор защёлки состоит из: корпус, цапфа, подкладка и 3 самореза с потайной головкой ST3,3,9 x 25	20	728714



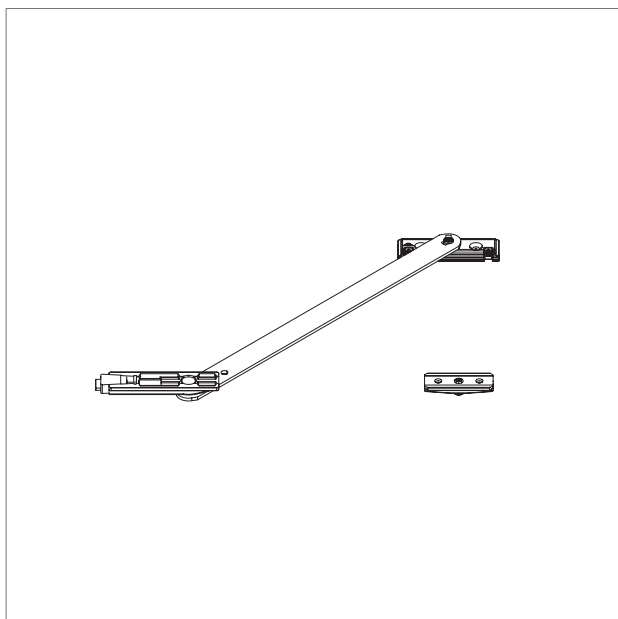
Оконная защёлка

Шт.	Наименование	VE	Артикул
1	Защелка и цапфа защелки (с 2 резьбовыми шпильками М 5 x 12)	10	728924



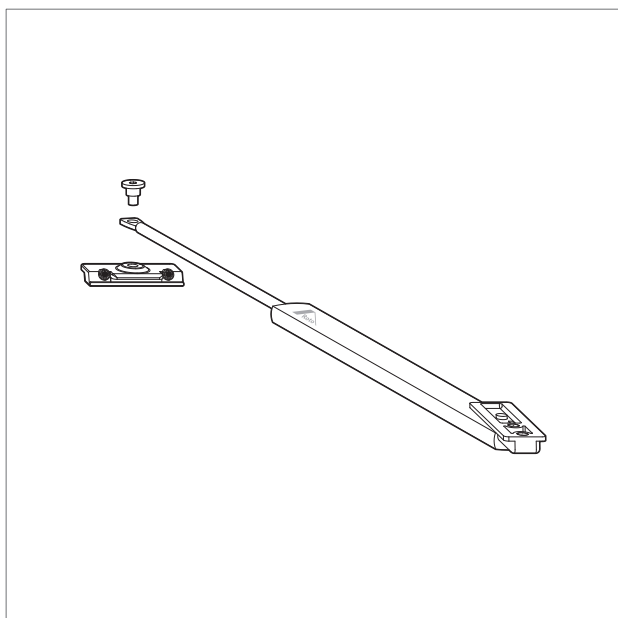
Ответная планка, монтажная высота 8 мм

Шт.	Наименование	VE	Артикул
1	Ответная планка 8 мм, V.01	100	728917
1	Ответная планка 8 мм, V.02	100	728919



Набор ограничителя поворота с фрикционным тормозом и упором

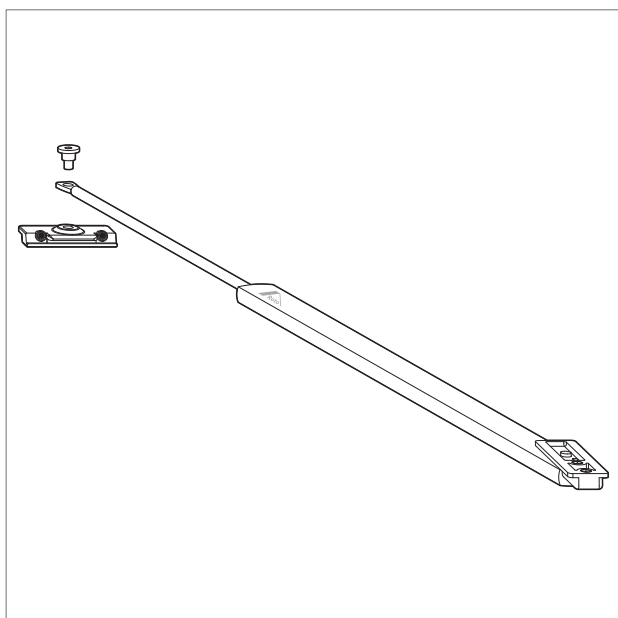
Шт.	Наименование	VE	Артикул
AL			
1	Набор ограничителя поворота с фрикционом V.01	10	728809
1	Набор ограничителя поворота с фрикционом V.02	10	728810
1	Набор ограничителя поворота(крепление шурупами)	10	728808



Набор ограничителя поворота, пневматический, размер 1

Шт.	Наименование	VE	Артикул
AL			
1	Набор для ограничителя поворота V.01	10	774487
1	Набор для ограничителя поворота V.02	10	774484

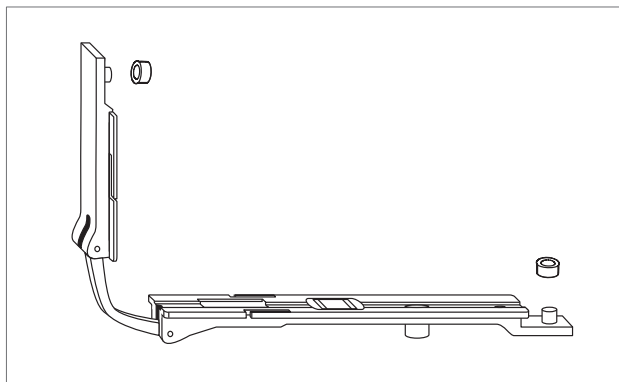
УКАЗАНИЕ!
Диапазон применения см. стр. 106.



Набор ограничителя поворота, пневматический размер 2

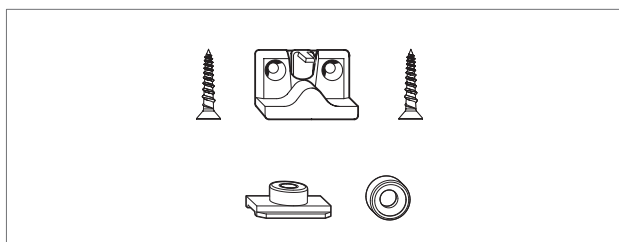
Шт.	Наименование	VE	Артикул
AL			
1	Набор для ограничителя поворота V.01	10	774495
1	Набор для ограничителя поворота V.02	10	774496

УКАЗАНИЕ!
Использование ограничителя поворота рекомендуется, если створки могут неконтролируемо (напр., из-за ветра) биться об оконные откосы или алюминиевые опорные профили, так что может возникнуть повреждение или разрушение фурнитуры или профиля. После монтажа необходимо отрегулировать тормозную систему.



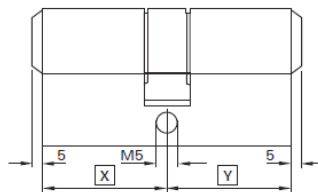
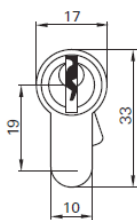
Угловой переключатель

Шт.	Наименование	VE	Артикул
1	Шарнирный угловой переключатель	50	213833
2	Втулка-переходник (на 10мм)		334352



Щелевое проветривание

Шт.	Наименование	VE	Артикул
1	Набор для щелевого проветривания V.01 (1 щелевое пров, 2 самореза ST3,9 x 25, 1 соединительная деталь, 1 запорная цапфа, 1 винт с потайной головкой M5 x 10)	10	728958



Длина профильного цилиндра = [X] / [Y]

Описание изделия

- 6-штифтовая система с 240000 комбинаций
- Испытано согласно EN 1303
- Ключ с большой головкой
- Встроенная защита от высверливания

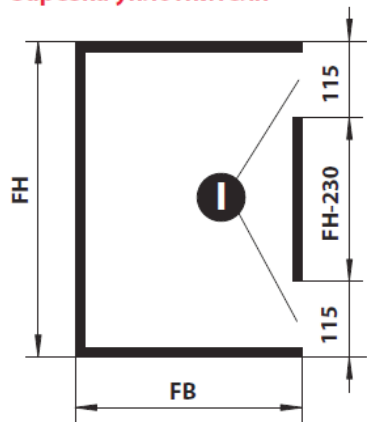
Комплект поставки

- 3 ключа
- 1 крепёжный шуруп M5 x 60

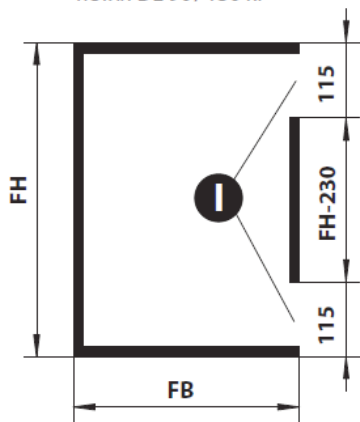
	31 / 31	Никелированный	1 шт.	640068
	31 / 35	Никелированный	1 шт.	632589
	31 / 40	Никелированный	1 шт.	640074
	31 / 45	Никелированный	1 шт.	640069
	31 / 50	Никелированный	1 шт.	640070
	31 / 55	Никелированный	1 шт.	642659
	31 / 60	Никелированный	1 шт.	640080
	31 / 70	Никелированный	1 шт.	729304
	35 / 35	Никелированный	1 шт.	640071
	35 / 40	Никелированный	1 шт.	640072
	35 / 45	Никелированный	1 шт.	640073
	35 / 50	Никелированный	1 шт.	640075
	35 / 55	Никелированный	1 шт.	640076
	40 / 40	Никелированный	1 шт.	632590
	40 / 45	Никелированный	1 шт.	632591
	40 / 50	Никелированный	1 шт.	632592
	40 / 55	Никелированный	1 шт.	632593
	40 / 60	Никелированный	1 шт.	640081
	40 / 70	Никелированный	1 шт.	642660
	45 / 45	Никелированный	1 шт.	632594
	45 / 50	Никелированный	1 шт.	632605
	45 / 55	Никелированный	1 шт.	640077
	45 / 60	Никелированный	1 шт.	729303
	50 / 50	Никелированный	1 шт.	640078
	50 / 60	Никелированный	1 шт.	640079
	50 / 70	Никелированный	1 шт.	729315



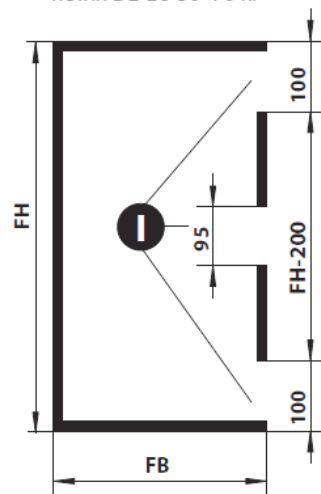
Зарезка уплотнителя



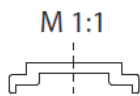
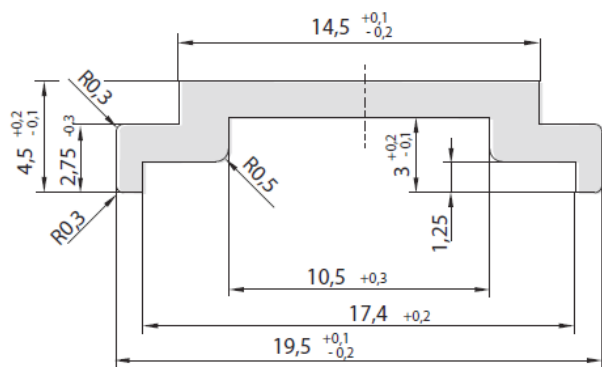
петля DE 90/130 кг



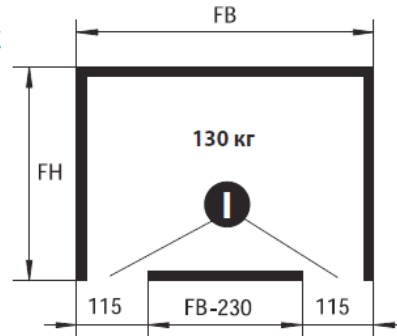
петля DE-EU 50-70 кг



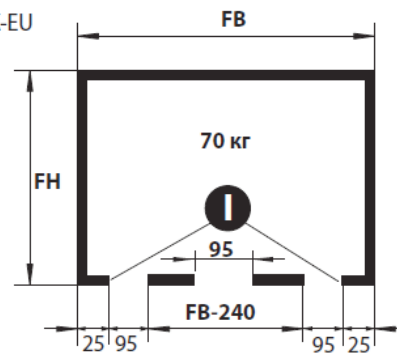
Тяга Roto

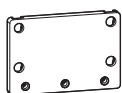


петли К



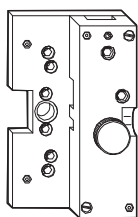
петли К-EU





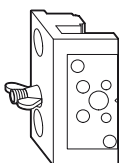
Шаблон для усилителя петли 130 кг

Наименование	Артикул
Шаблон для верхней/ нижней петли на раме 130/160 кг	638665



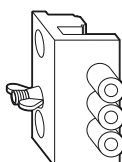
Шаблон для накладной ручки

Наименование	Артикул
Шаблон для накладной ручки	212544



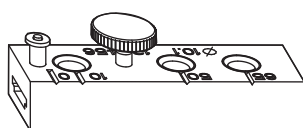
Шаблон для врезного редуктора

Наименование	Артикул
Шаблон для врезного редуктора и ручки без розетки	365361



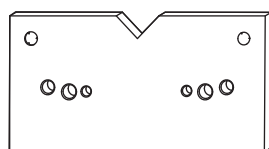
Шаблон для врезного редуктора

Наименование	Артикул
Шаблон для врезного редуктора (квадратный штифт)	212155



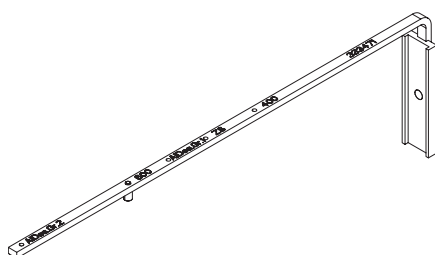
Шаблон для тяги

Наименование	Артикул
Шаблон для тяги	333472



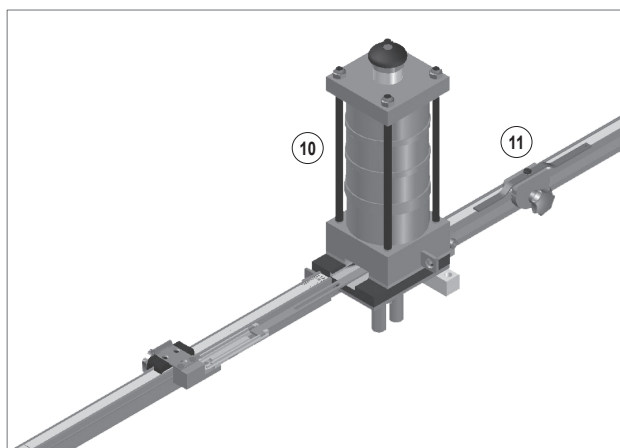
Шаблон для накладной поводковой ручки

Наименование	Артикул
Шаблон для накладной поводковой ручки	333473



Шаблон для ножниц

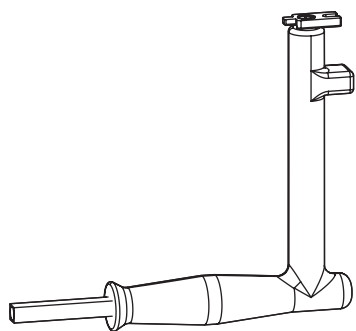
Наименование	Артикул
Шаблон для ножниц 400, ножниц 600 и дополнительных ножниц	810754



Пресс.

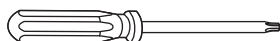
Пресс для ручки тяги и пробивки отверстия.

Поз.	Наименование	VE	Артикул
10	Пневмопресс PS4 G Ø 10 мм	1	350309
11	Линейка	1	350314



Вытяжные инструменты

Наименование	Артикул
Монтажная ручка Roto	311029



Крепежные инструменты

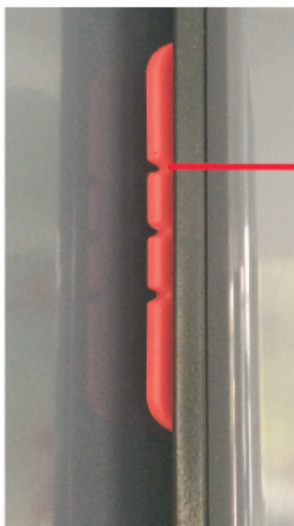
Наименование
«Звездочка» Т 10, Т 25



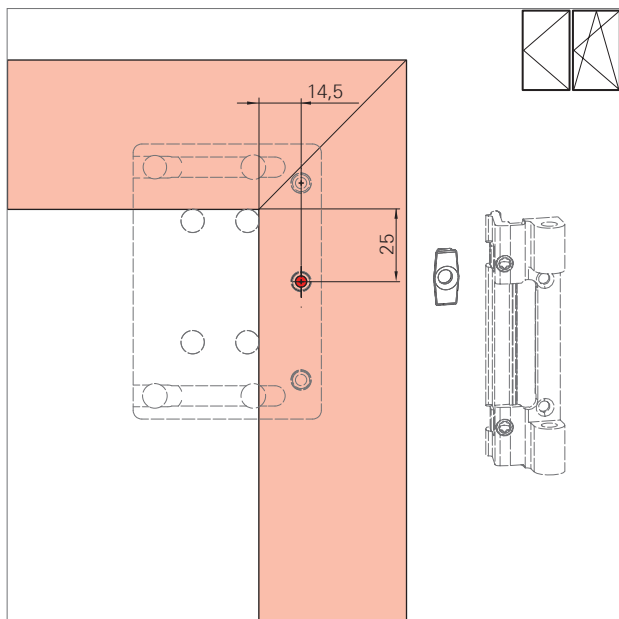
Регулировочные инструменты

Наименование
Ключ шестигранный SW 2.5, SW 4

Использование шаблона для ответных планок Арт 774540



Метка для установки ответной планки (край ответки)



Отверстие для крепежной кулисы на верхней петле на раме/ поворотной петле (FG > 90 кг)

Шаблон для верхней и нижней петли на раме

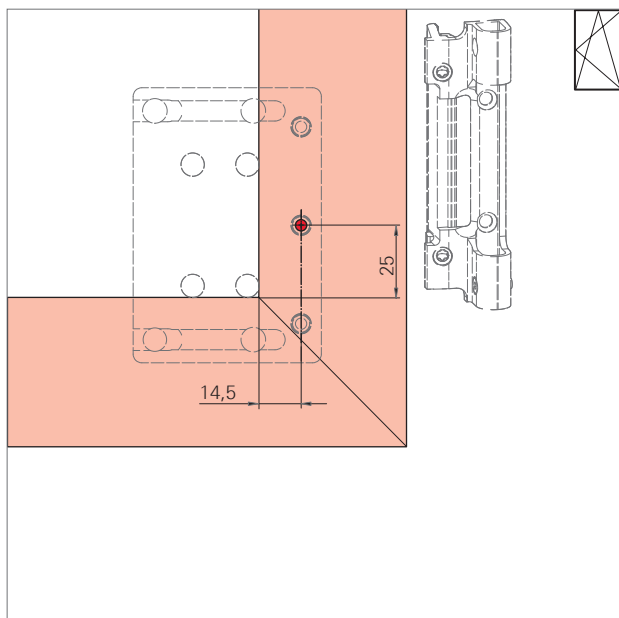
1. Приложить шаблон для сверления к цапфе в раме.
2. Просверлить отверстие:
1 x Ø 3,9 мм, мин. 4 мм глубиной.



УКАЗАНИЕ!

Толщина стенки ≥ 6 мм (с угловым соединителем).

При работе со сплошным материалом просверлить отверстие на Ø 4,1 мм.



Отверстие для нижней петли на раме (FH > 2400 мм)

Шаблон для верхней и нижней петли на раме

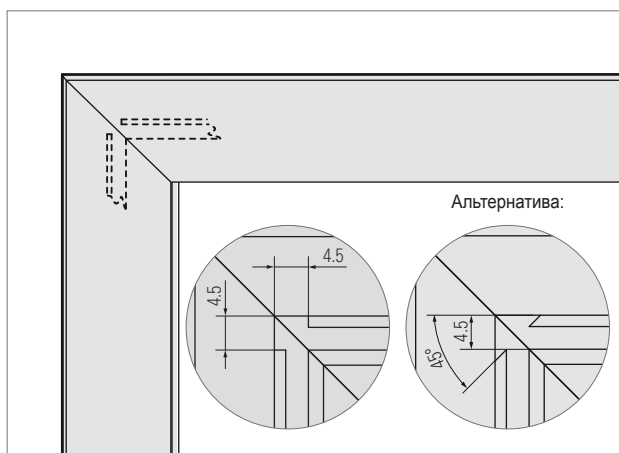
1. Приложить шаблон для сверления к цапфе в раме.
2. Просверлить отверстие:
1 x Ø 3,9 мм, мин. 4 мм глубиной.



УКАЗАНИЕ!

Толщина стенки ≥ 6 мм (с угловым соединителем).

При работе со сплошным материалом просверлить отверстие на Ø 4,1 мм.



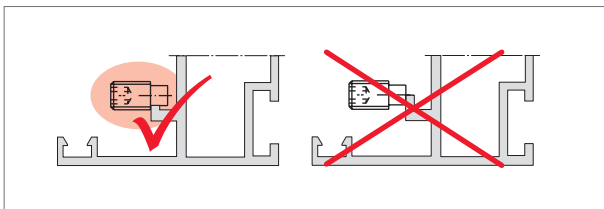
Фрезерование углов створки

1. Вскрыть фурнитурный паз на всех углах створки согласно чертежу.

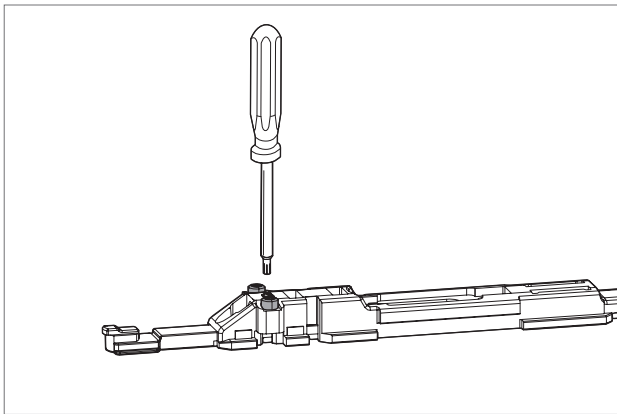


УКАЗАНИЕ!

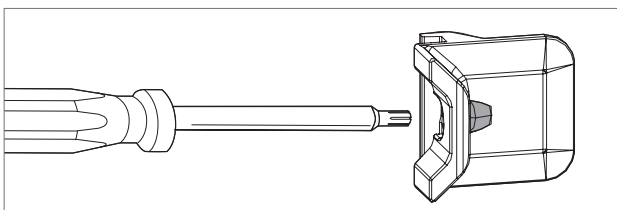
На кромках не должно быть заусенцев.



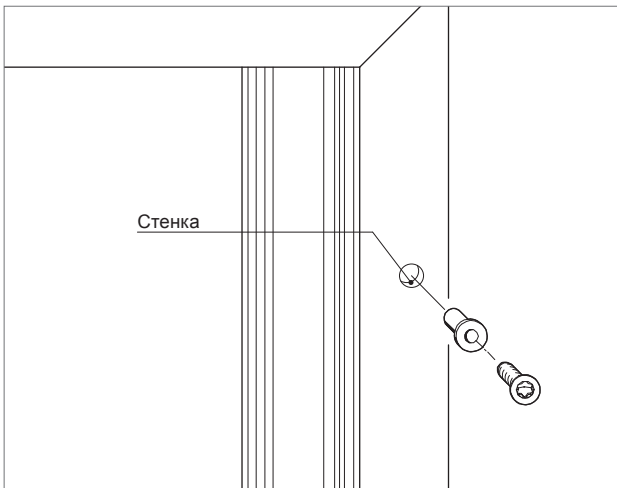
Зафиксировать все фиксирующие винты согласно рисунку.



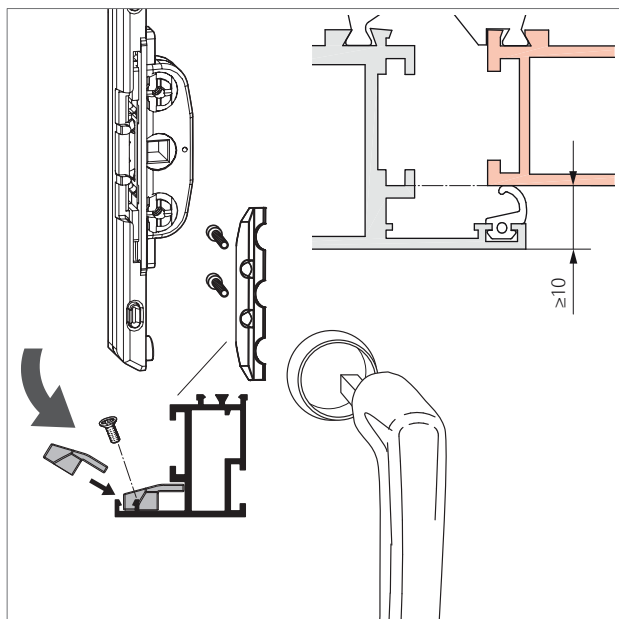
Крепление фиксирующих винтов на ножницах со «Звездочкой» Т 10.



- Закрепить ответную планку винтом, после соединения проверить прочность посадки.
- «Звездочка» Т 10
- Момент вращения 2 – 2,5 Нм



- Если стенка < 6 мм, то следует установить резьбовую втулку.
- Момент вращения 2 – 2,5 Нм

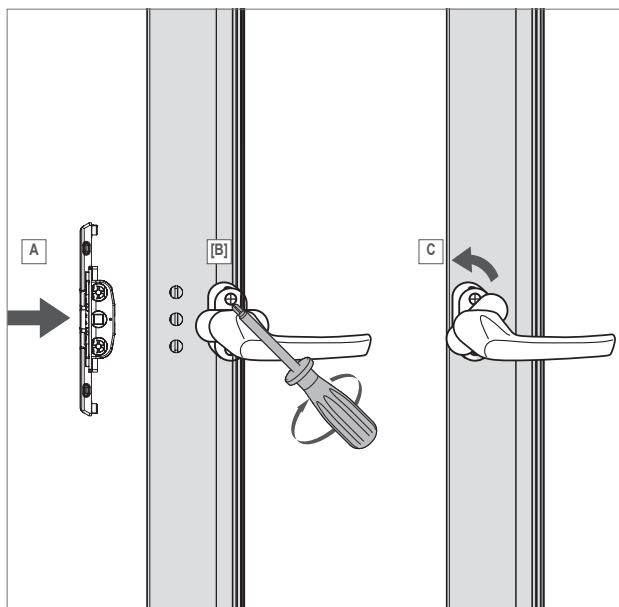


Ввести опору передачи в профиль для монтажа ручки без розетки в соответствии с изображением.



УКАЗАНИЕ!

Использовать ручку без розетки можно только с профильными системами с высотой наплава



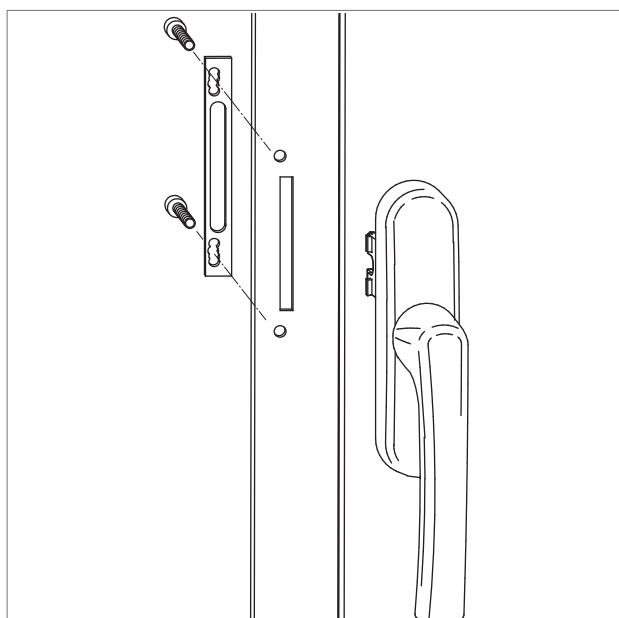
1. Передаточный механизм в том же состоянии, что и при поставке, ввести в соответствующую выемку [A] в соответствии с рисунком.



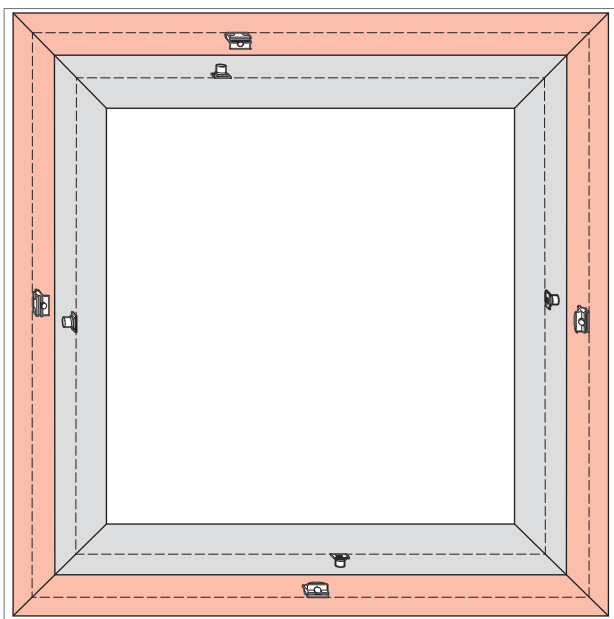
УКАЗАНИЕ!

Для фиксации при транспортировке зажимные кулачки следует повернуть после монтажа передачи.

2. Перевести рычаг в положение поворота.
3. Повернуть крышку розетки ручки на 90°.
4. Установить ручку и закрепить 2 винтами [B]. При этом нужно преодолеть сопротивление транспортного фиксатора.
5. Отвернуть крышку розетки [C] на 90°.



Накладной ручка крепится винтами с плоской головкой и синим фиксатором.



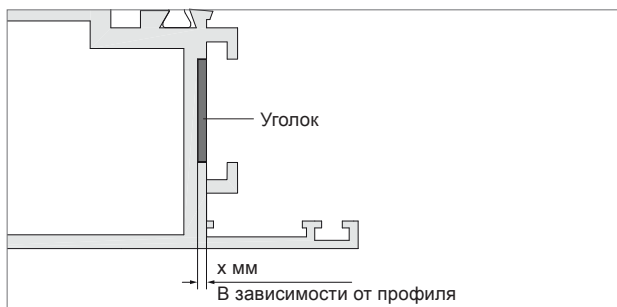
Установить средние запоры по горизонтали и вертикали от FB / FH > 1300 мм.

В зависимости от устойчивости профиля и требований к герметичности средние запоры следует устанавливать на створках меньшей ширины/высоты. Согласно требованиям производителя профиля.

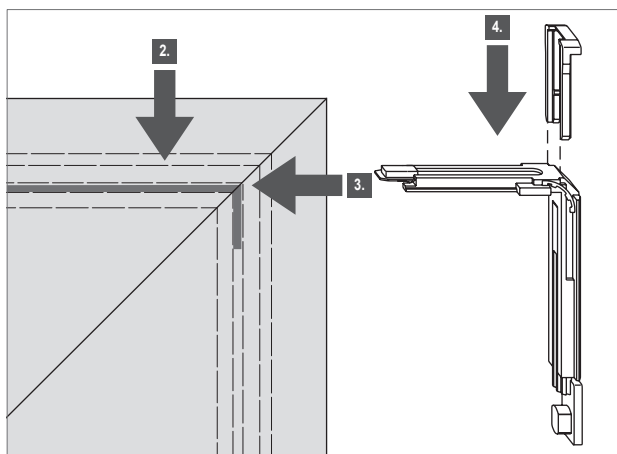


УКАЗАНИЕ!

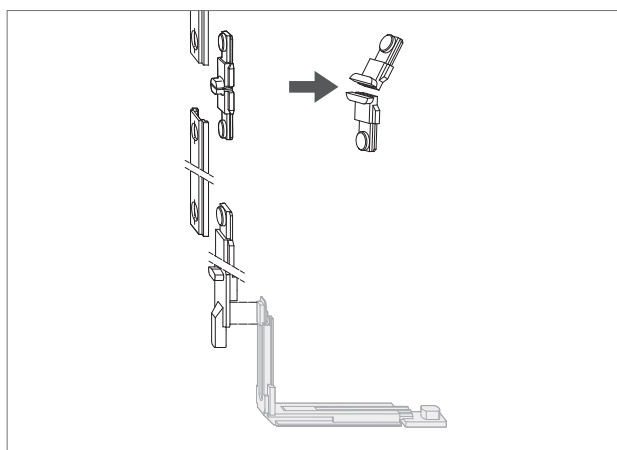
При ветровой нагрузке от 0,5 кН/м² или при FH > 1800 мм / > 2400 мм на стороне петель и запоров следует установить дополнительные средние запоры.



1. При использовании углового переключателя MV в профиле с углубленным С-образным пазом для тяг (VTC) в качестве подкладки следует использовать уголок для соответствующего профиля.

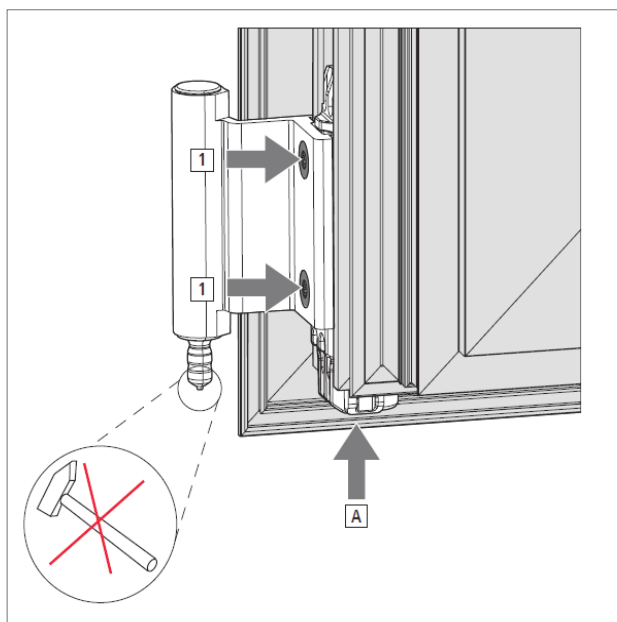


- 2. Установить уголок.
- 3. Вставить угловой переключатель MV.
- 4. Зафиксировать угловой переключатель MV вилкой.



При использовании среднего запора внизу на передачу следует горизонтально установить захват Т.

Сломать приёмник - Т посередине и вставить сверху или снизу.



Нижняя петля на створке

1. Нижнюю петлю на створке вставить в профиль, пока зажимной угол не наложится на основание паза створки [A].

Запресовать штифт створочной петли.

Внимание! Запрещается забивать штифт металлическим молотком

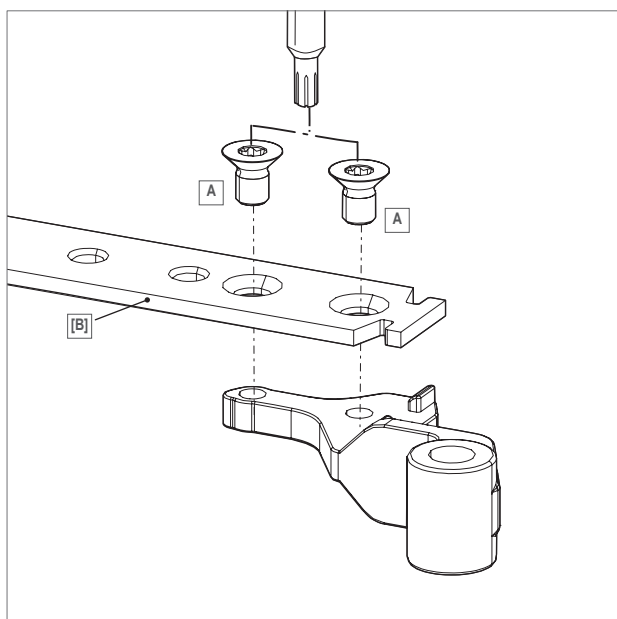


2. Нижнюю петлю на створке плотно прижать к алюминиевому профилю и затянуть винты желтого цвета [1] (макс. момент вращения 3,5 Нм). Затянув винты, проверить прочность посадки петли. Инструмент: «Звездочка» Т 25



УКАЗАНИЕ!

Не оставлять зазор между петлей и профилем. Нижняя петля на створке должна плотно прилегать к профилю без зазора.



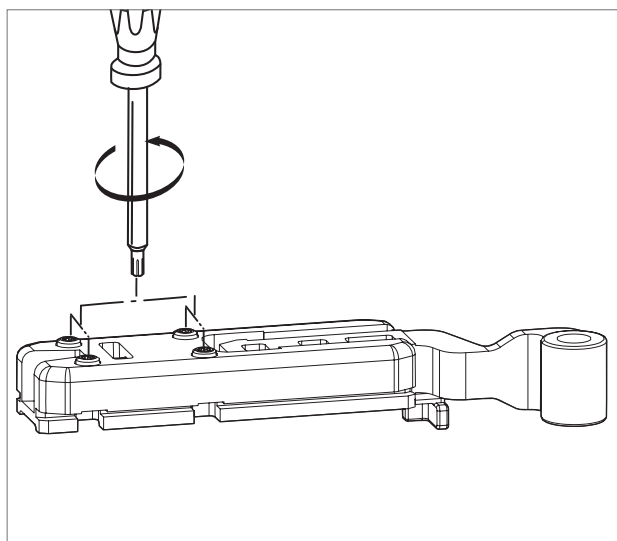
Петля ножниц

1. Крепление петли ножниц выполняется посредством винтов с потайной головкой с зеленым фиксатором [B].
2. Затянуть винты [A] (момент вращения 3,5 – 5 Нм). Инструмент: «Звездочка» Т 25



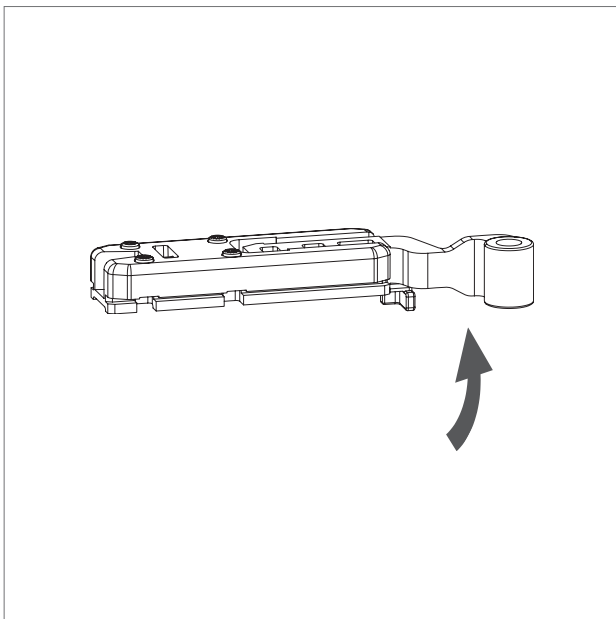
УКАЗАНИЕ!

Затянутые винты не ослаблять. Если произойдет их ослабление, необходимо использовать новые винты с зеленым фиксатором.

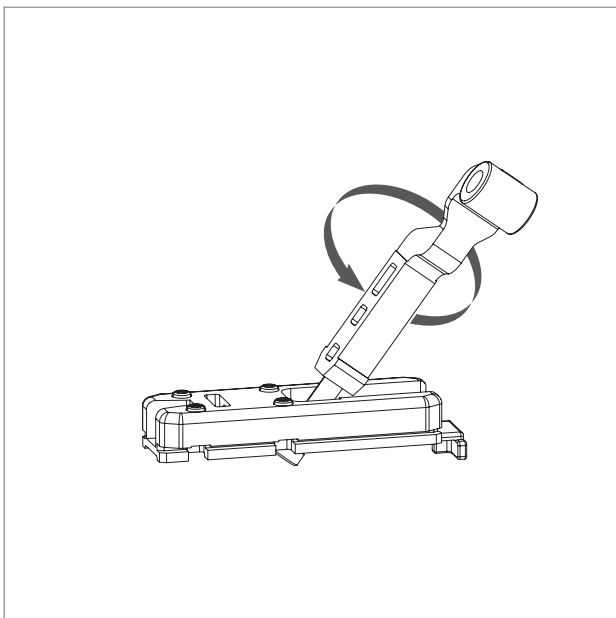


Поворотная петля ножниц

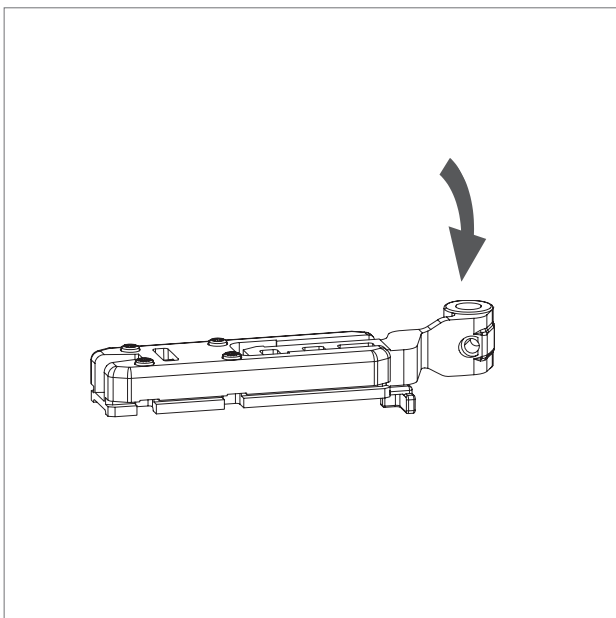
1. Крепление поворотной петли ножниц выполняется посредством 4 резьбовых шпилек, которые зажимают петлю в створку.
2. Затянуть резьбовые шпильки (момент вращения 2 – 2,5 Нм). Инструмент: «Звездочка» Т 10



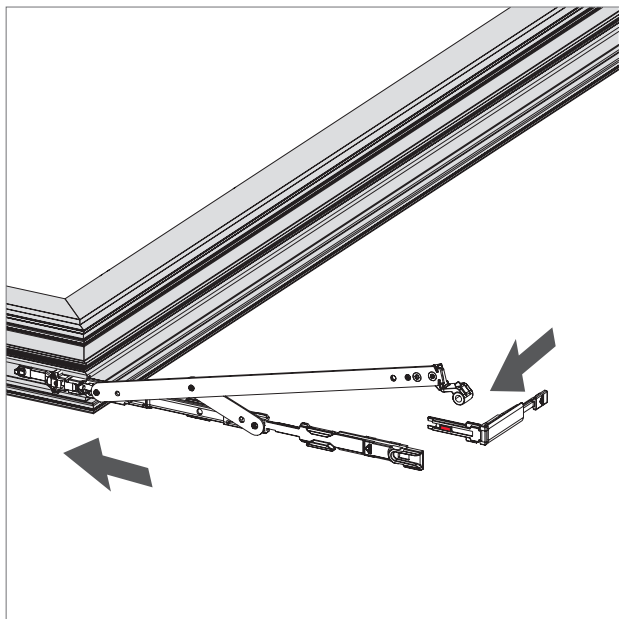
1. Откинуть поворотную верхнюю петлю вверх.



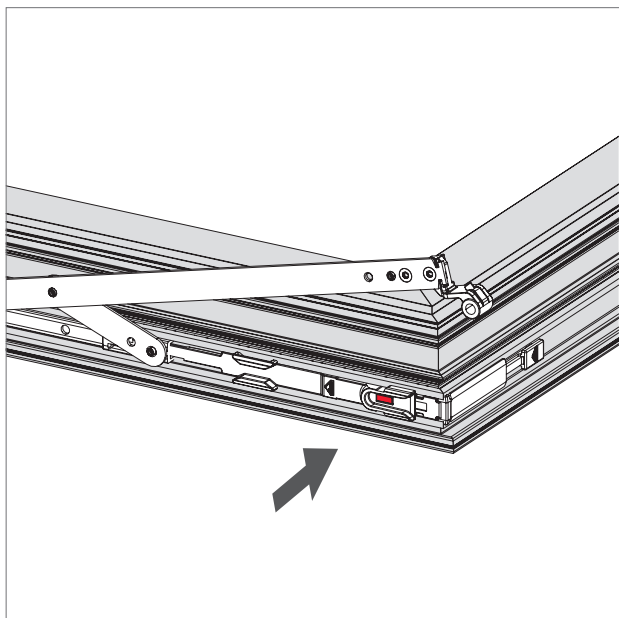
2. Повернуть поворотную петлю ножниц на 180°.



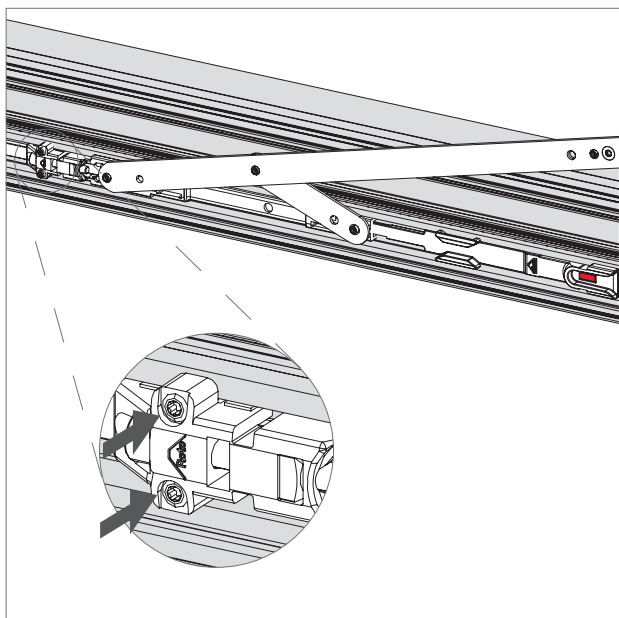
3. Отвернуть поворотную петлю ножниц.



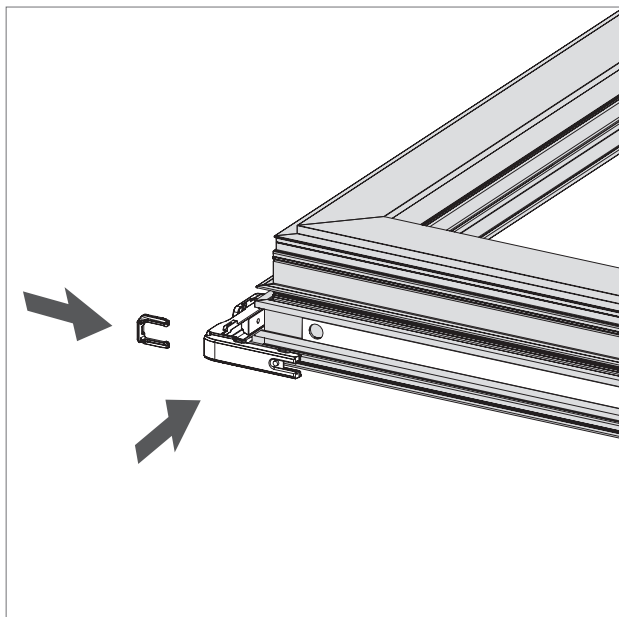
1. Полностью ввести ножницы с подвешенным угловым переключателем MV.



2. Приоткрыть ножницы и ввести фиксирующую вилку для углового переключателя MV.



3. Разместить ножницы согласно шаблону (333471) в соответствии с монтажным размером и зафиксировать фиксирующими винтами.



4. Вставьте угловой комплект, соедините штангой и закрепите запорной вилкой.



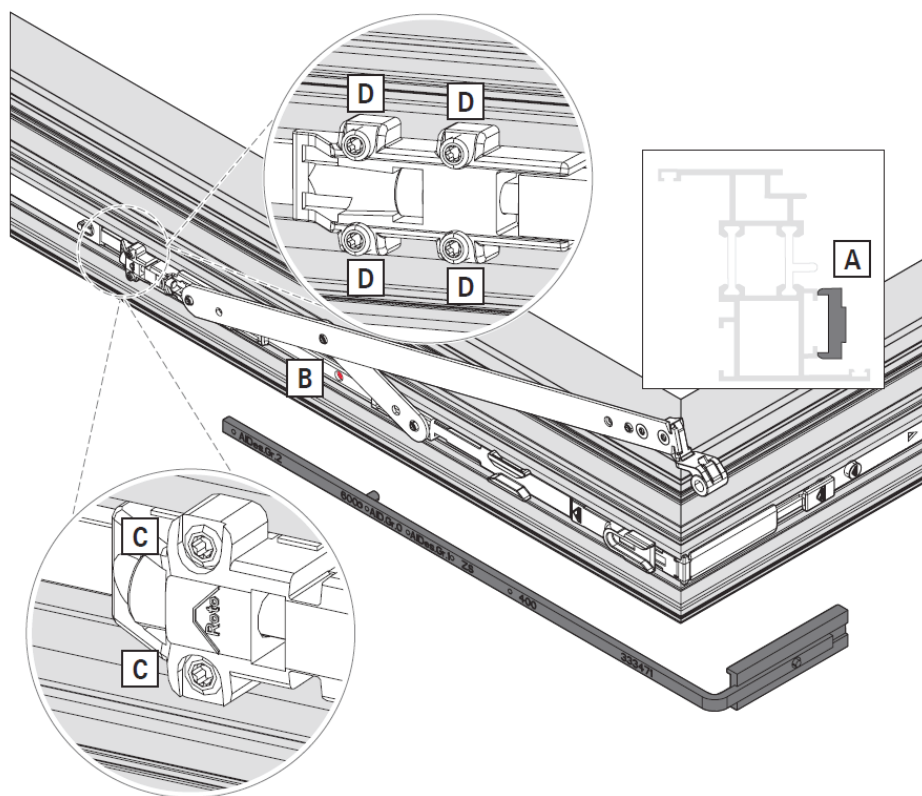
УКАЗАНИЕ!

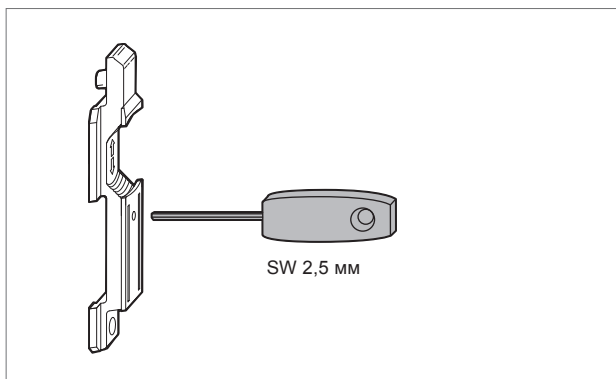
Демонтаж выполняется в обратной последовательности.

Позиционирование ножниц при помощи шаблона 810754.

Ножницы 400

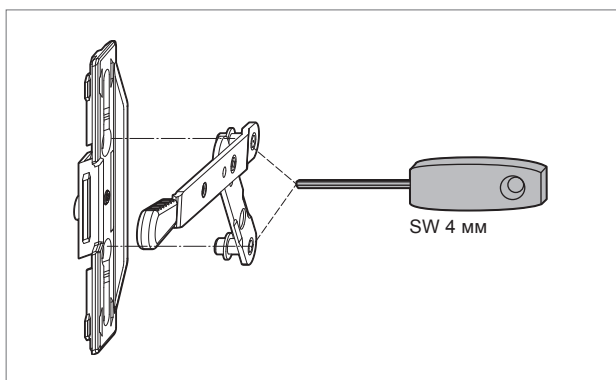
Ножницы 600



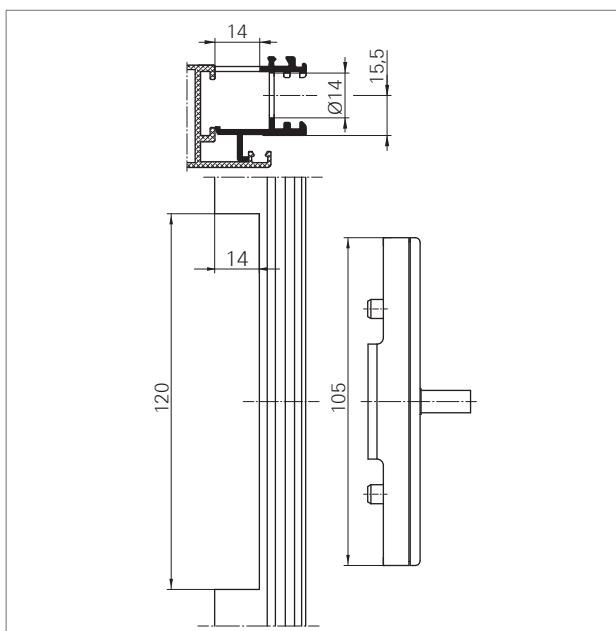
**Тип передачи ST-R**

Фиксировать шульповую щеколду сверху и внизу лишь в смонтированном и заблокированном состоянии.

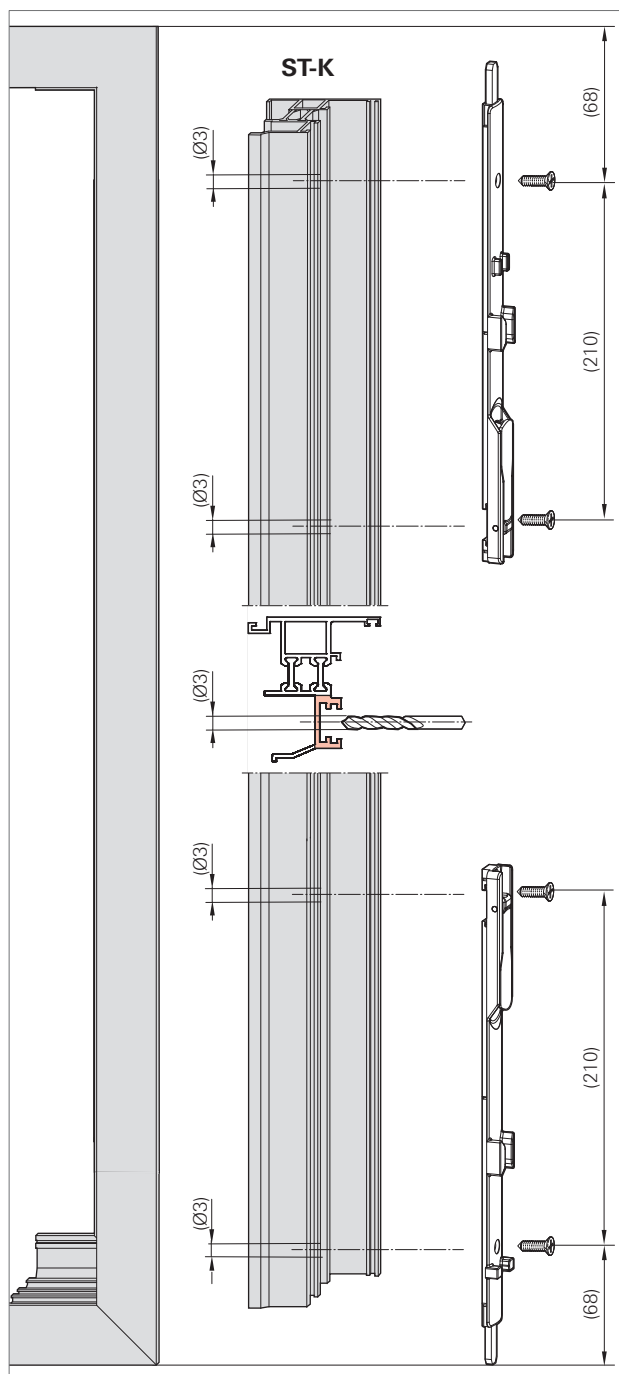
Внутренний шестигранник SW 2,5 мм.

**Тип передачи ST-A**

Монтаж кривошипно-коленного механизма с внутренним шестигранником

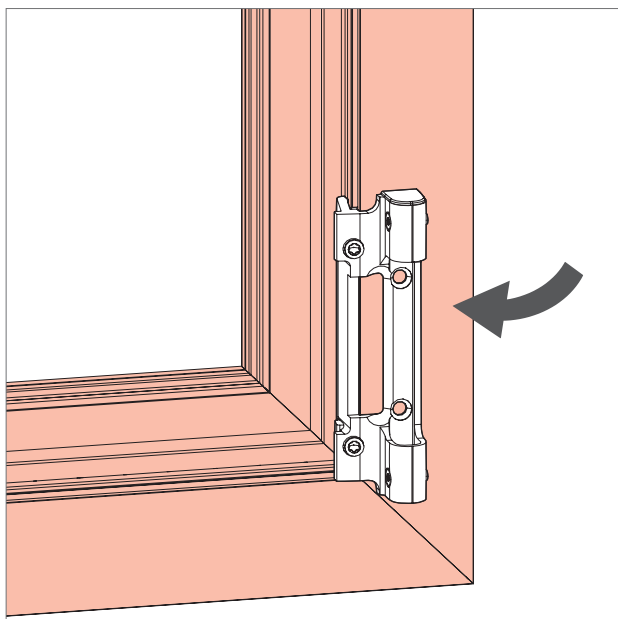
**Тип передачи ST**

Проводить обработку шульпового насадочного профиля (серый) для монтажа передачи ST показанным способом.

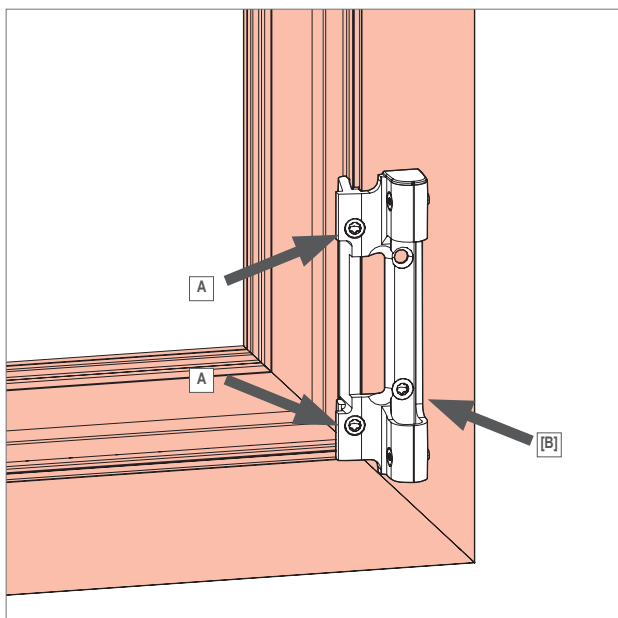


Тип передачи ST-K

Фиксировать шпингалет сверху и снизу лишь в смонтированном и заблокированном состоянии. Учесть диаметр отверстия.



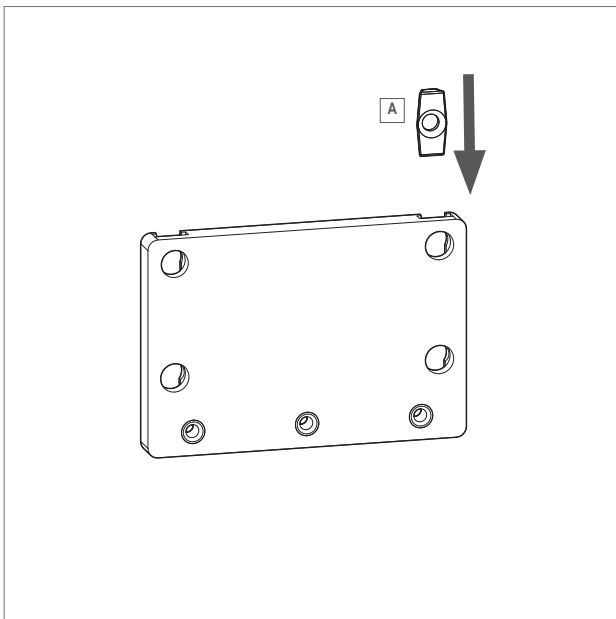
1. Ввести петлю в профиль так, чтобы прижимная планка зацепилась за паз рамы. Разместить петлю заподлицо с углом.



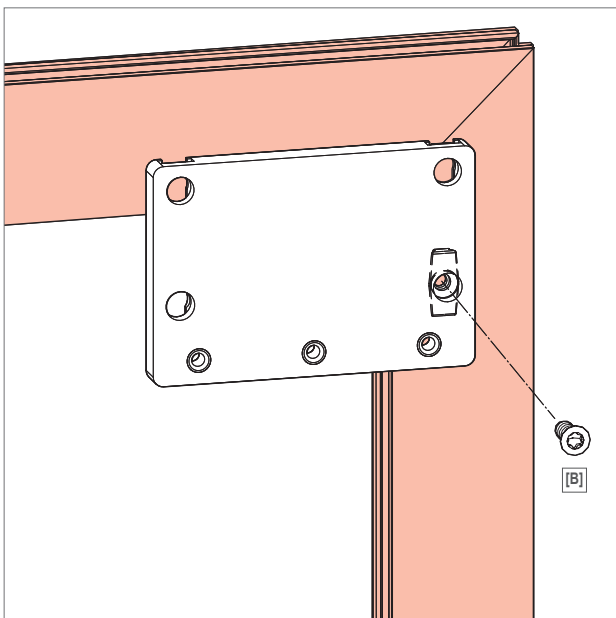
2. Плотно прижать нижнюю петлю на раме к алюминиевому профилю и момент вращения 3,5 Нм). Затянув винты, проверить прочность посадки петли. При FH > 2400 мм: Затянуть винт [B] (макс. момент вращения 3,5 Нм).
Инструмент: «Звездочка» Т 25

**УКАЗАНИЕ!**

Не оставлять зазор между петлей и профилем. Нижняя петля на раме должна плотно прилегать к профилю без зазора. Завинчивать винты в нужной последовательности.

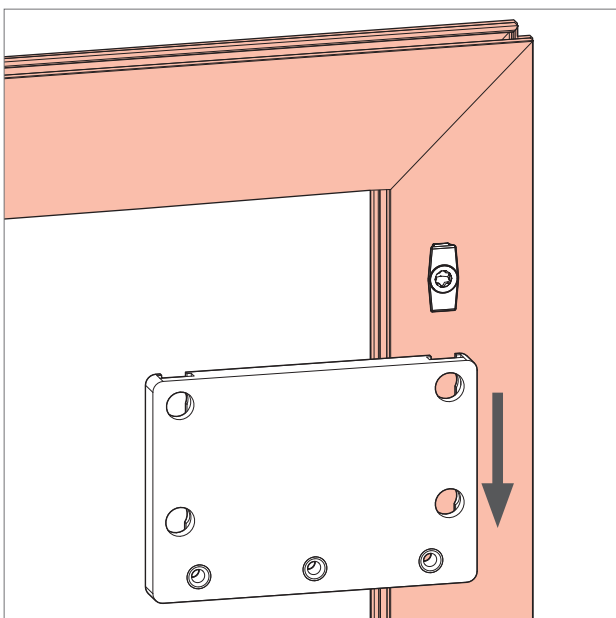


1. Ввести крепежную кулису [A] в шаблон для сверления.

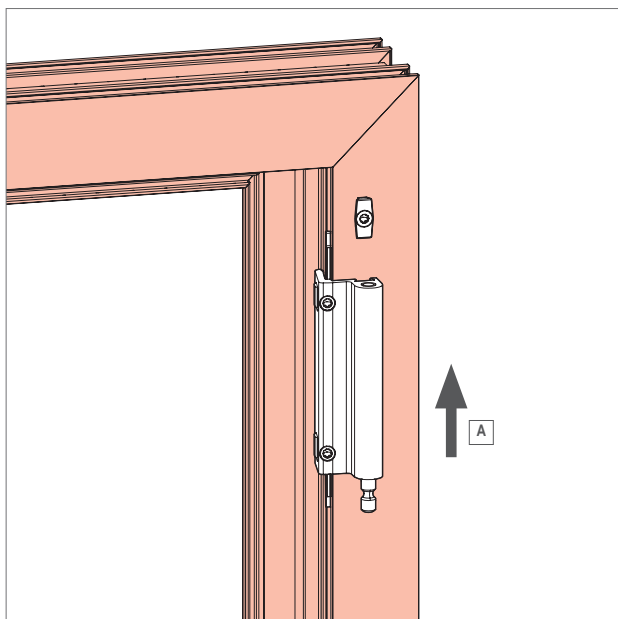


2. Ровно наложите сверлильный шаблон на алюминиевый профиль и расположите его в углу поверх цапф.
Установить кулису через шаблон для сверления с помощью винта [B]
Затянув винт, проверить прочность посадки петли.
Инструмент: «Звездочка» Т 25

и **УКАЗАНИЕ!**
Не оставлять зазор между кулисами и профилем. Кулисы должны плотно прилегать к профилю без зазора.
При работе со сплошным материалом смазать винты.



3. Шаблон для сверления оттянуть вниз.

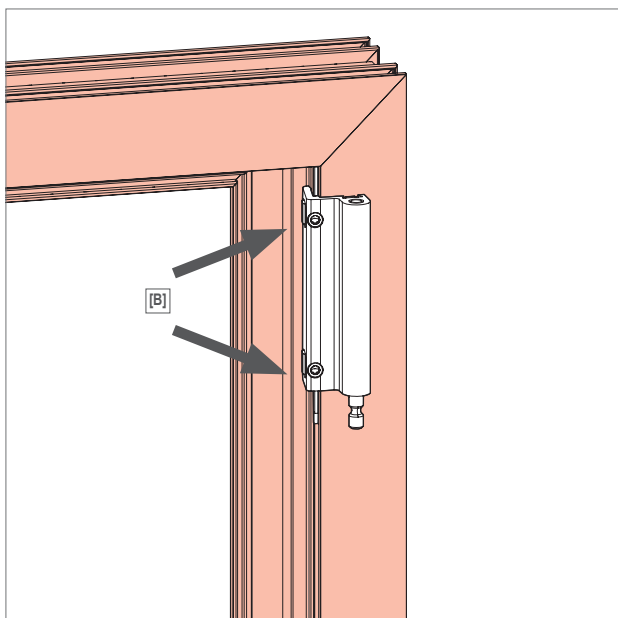


1. Надеть верхнюю петлю на раме [A].



УКАЗАНИЕ!

Во избежание повреждения лака гнездо следует насаживать только вручную.

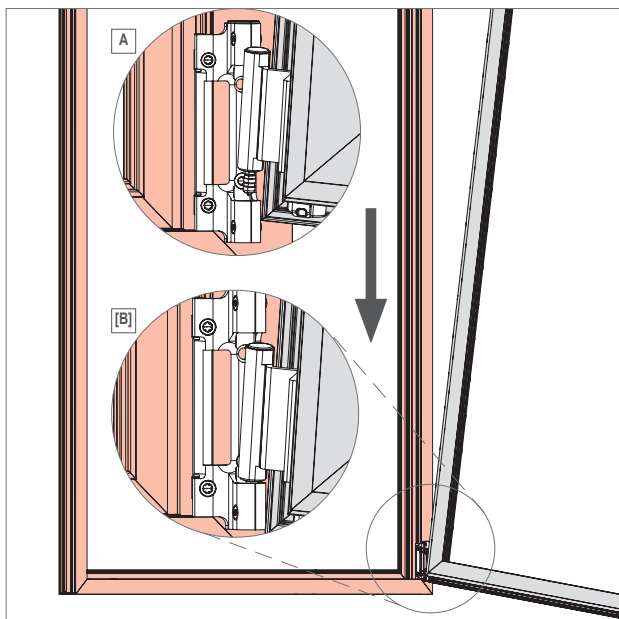


2. Плотно прижать нижнюю петлю на раме к алюминиевому профилю и затянуть предварительно смонтированные винты [B] (макс. момент вращения 3,5 Нм).
Затянув винт, проверить прочность посадки петли.
Инструмент: «Звездочка» Т 25



УКАЗАНИЕ!

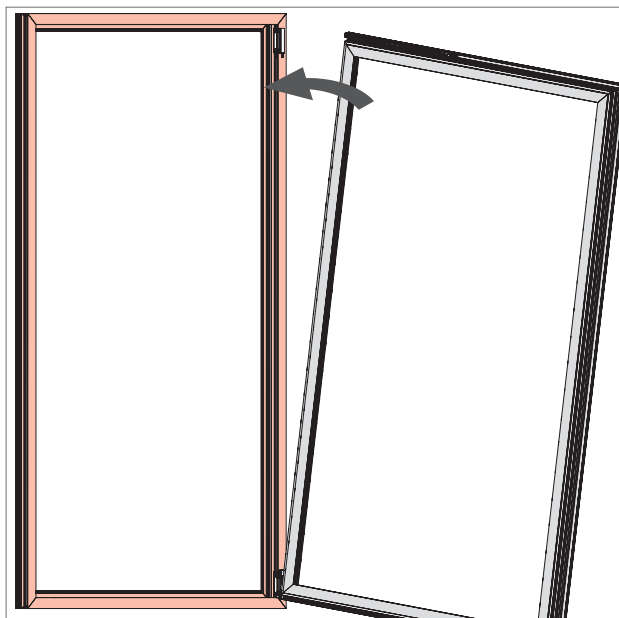
Не оставлять зазор между кулисой и профилем. Кулисы должны плотно прилегать к профилю без зазора.



1. Перевести ручку в положение «открыто».



2. Слегка откинутую створку провести вдоль рамы вниз [A], чтобы нижняя петля на створке дошла до упора [B]

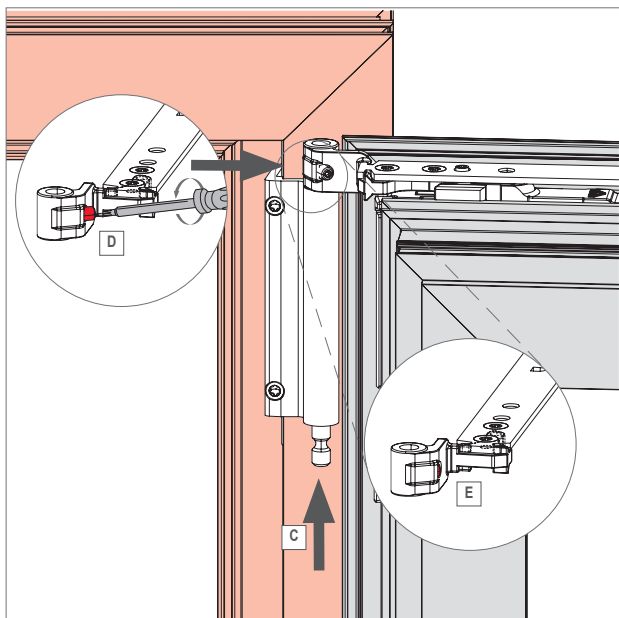


3. Ввести створку с петель ножниц между противоположной петлей и верхней петлей на раме.



УКАЗАНИЕ!

Пазы рам / створок и вмонтированные в них элементы не должны содержать остатки строительных материалов.



4. Нажать штифт верхней петли на раме [C] вверх.

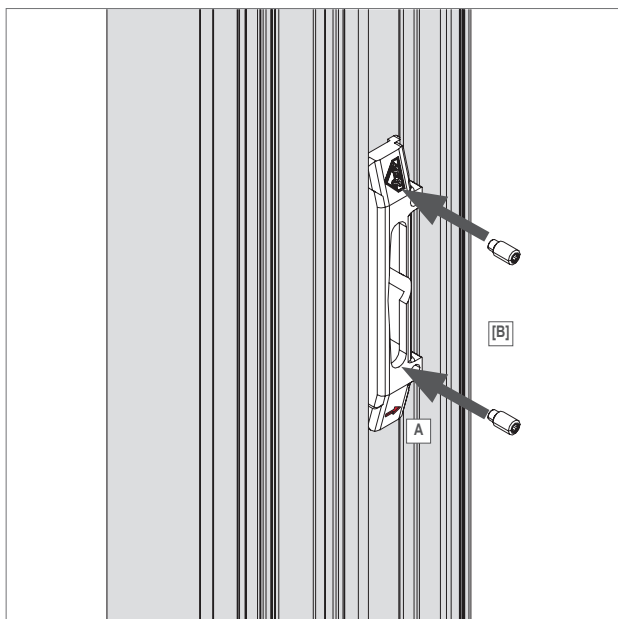
5. Завинтить предварительно смонтированную резьбовую шпильку [D] для фиксации штифта верхней петли на раме заподлицо с петлей ножниц. Затянув винт, проверить прочность посадки петли.

Инструмент: «Звездочка» Т 10



УКАЗАНИЕ!

Проверить положение заподлицо штифта верхней петли на раме. Проверить положение заподлицо резьбовой шпильки [E]. Демонтаж выполняется в обратной последовательности.



1. Ввести направляющую скольжения в откидные ножницы.



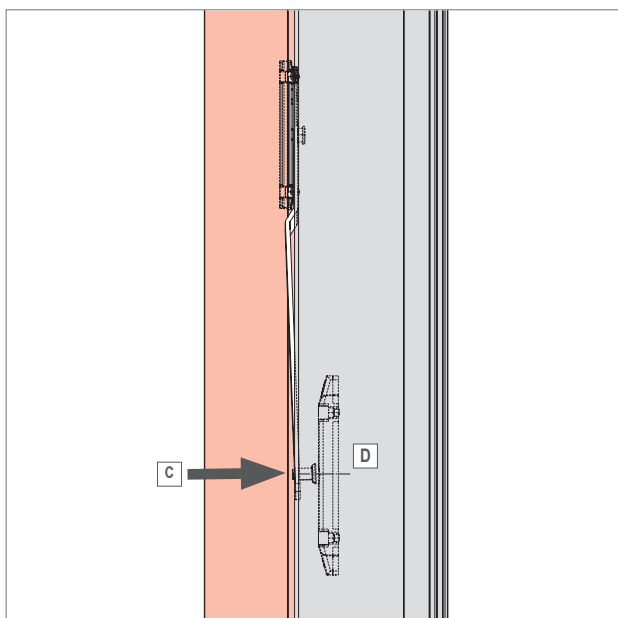
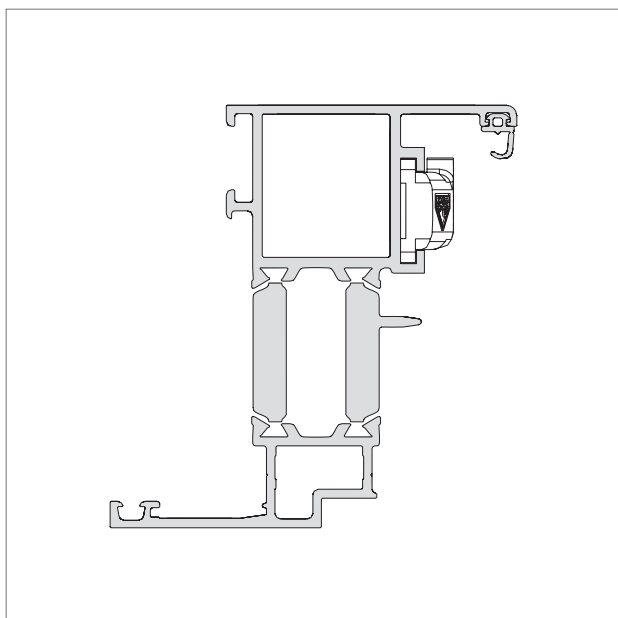
УКАЗАНИЕ!

Принять во внимание направление сборки направляющей скольжения. Стрела [A] должна указывать в направлении наплава створки.

2. Установить направляющую скольжения с 2 резьбовыми шпильками [B] (момент вращения 2 – 2,5 Нм).

Затянув винт, проверить прочность посадки направляющей скольжения.

Инструмент: «Звездочка» Т 10

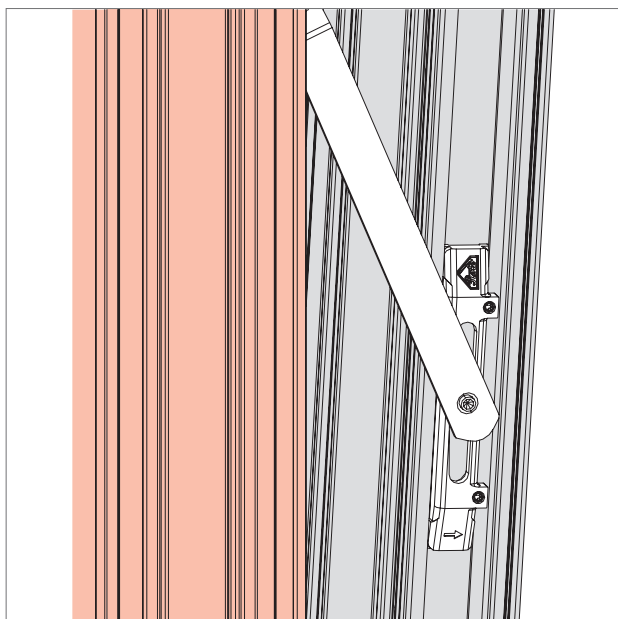


3. Установить откидные ножницы в раму и ввести плечо ножниц в положении откинутой створки с помощью крепежного болта [C] через центр направляющей скольжения [D].



УКАЗАНИЕ!

Подпереть створку, чтобы она не упала.

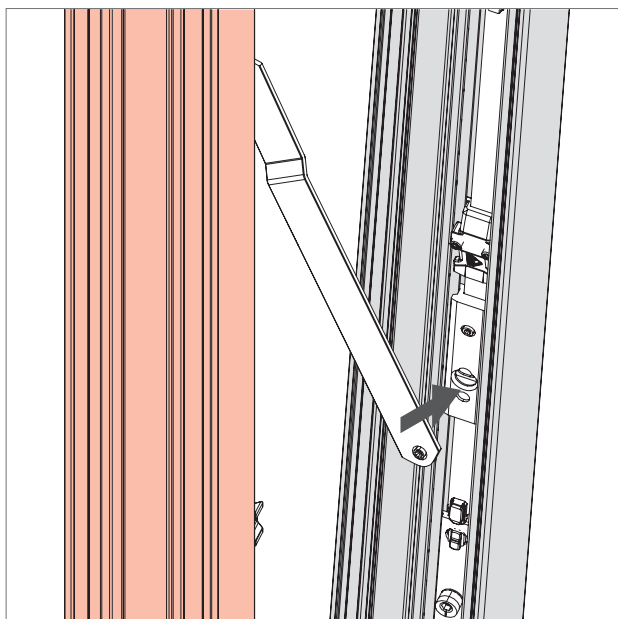


4. Ввести крепежный болт в направляющую скольжения и закрыть створку.



УКАЗАНИЕ!

Демонтаж выполняется в обратной последовательности.

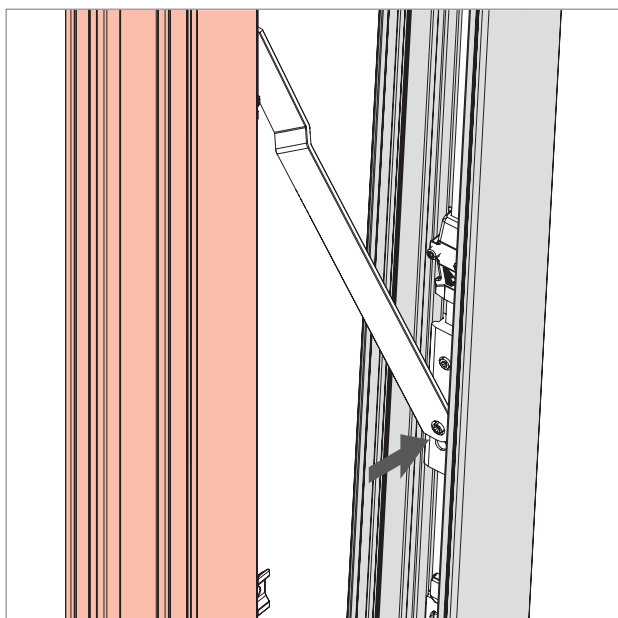


1. Плечо ножниц в положении откинутой створки ввести с помощью крепежного болта через отверстие в ползунке.

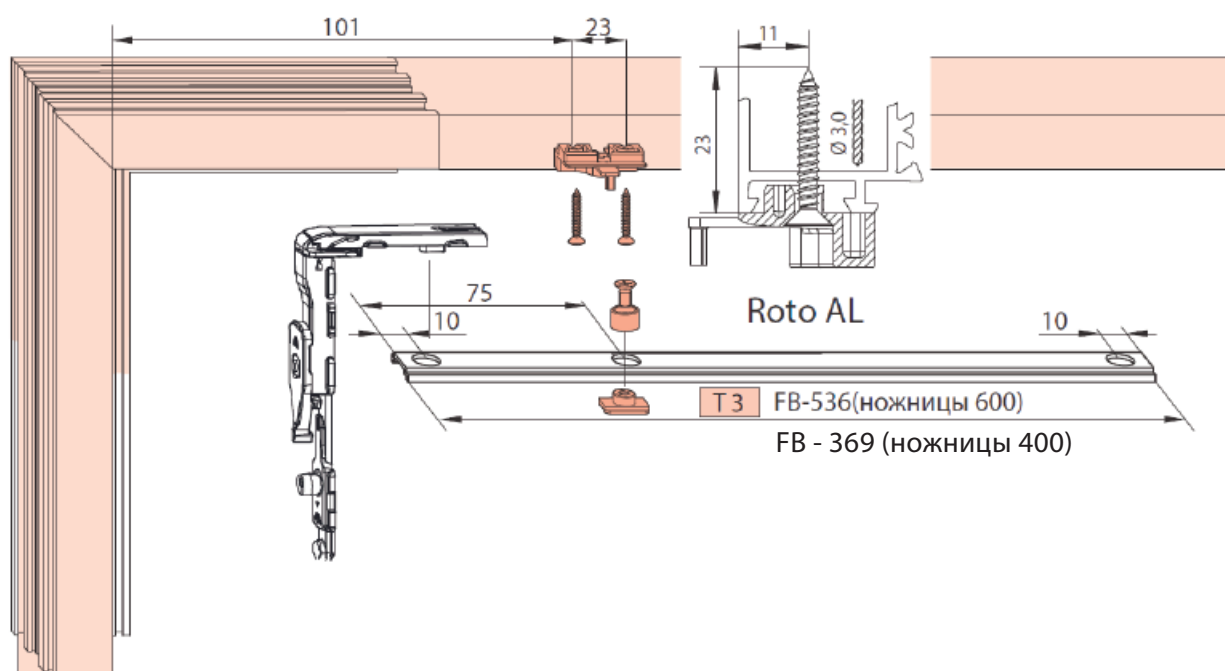


УКАЗАНИЕ!

Подпереть створку, чтобы она не упала.



2. Зафиксировать крепежный болт в ползунке.



Минимальная ширина створки для ножниц 400 - 470мм
 Минимальная ширина створки для ножниц 600 - 650мм

Установить ограничитель поворота:

- если створки окна могут неконтролируемо (напр., из-за ветра) биться об оконные откосы или алюминиевые опоры, так что может возникнуть повреждение или разрушение фурнитуры или профиля.
- в общественных зданиях
- обязательно при $FB \geq 1200$ мм

Монтаж с шириной раскрытия 90°

Минимальную ширину створок для использования ограничителя поворота смотрите на странице 26.

УКАЗАНИЕ!

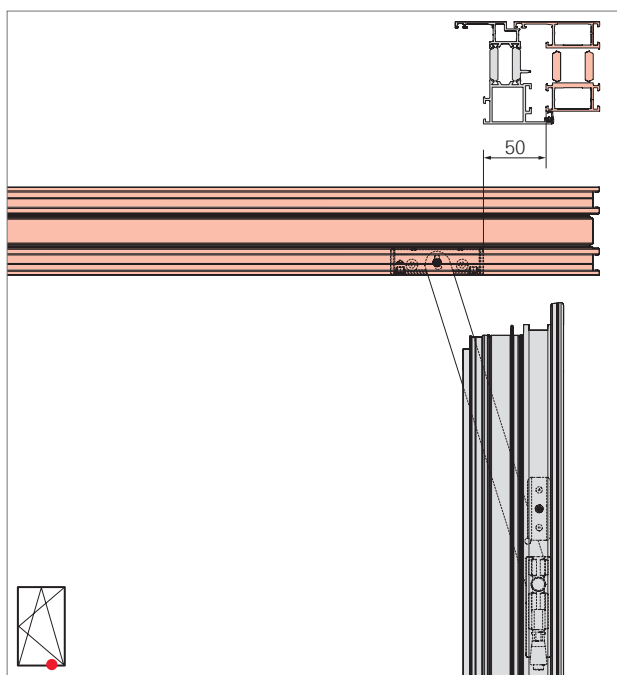
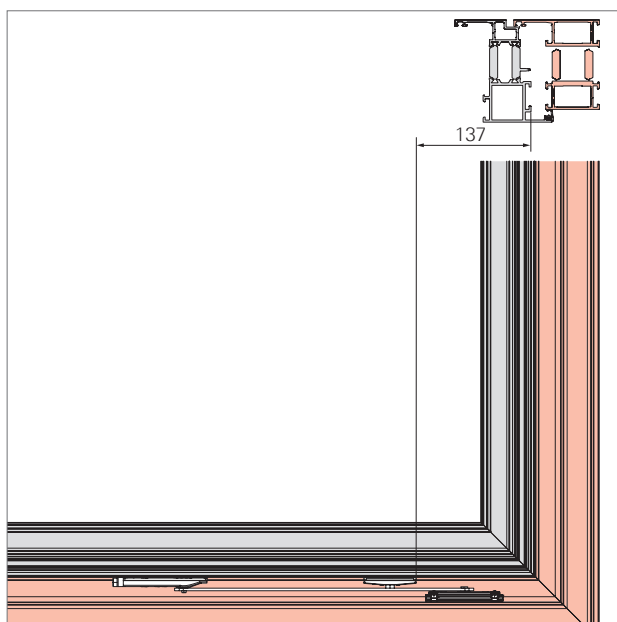
После установки тормозной фрикцион должна совместиться со внутренним шестигранником SW 4.

1. Поставить петлю створки в паз створки и привинтить.

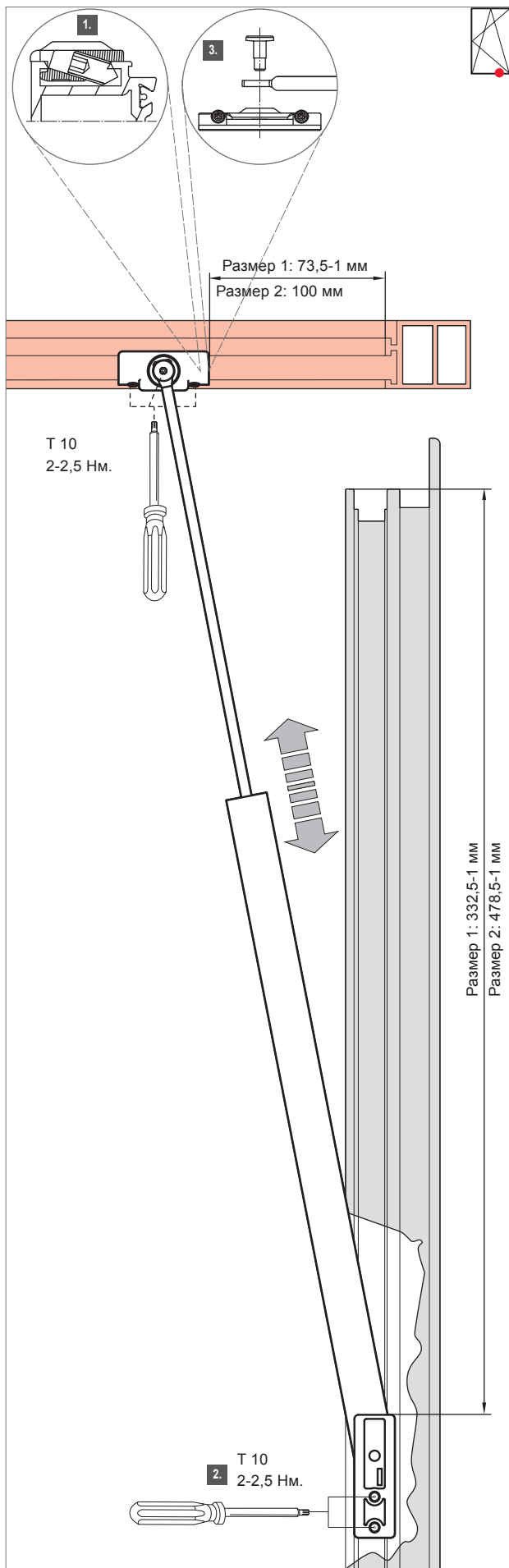
ОСТОРОЖНО!

Опасность из-за неправильного или халатного монтажа!

Не устанавливать продукцию другой фирмы или продукцию, относящуюся к другой категории товаров Roto. Использовать только указанные в данном документе ограничители поворота с тормозными системами.



2. Ввинтить резьбовые винты на опоре рамы минимум заподлицо.
3. Ввести поворотную цапфу опоры рамы через кронштейн ограничителя поворота.
4. Следует зафиксировать соединение (рычага с рамкой) посредством вращения цапфы со внутренним шестигранником на 180° .



Установить ограничитель поворота:

- если створки окна могут неконтролируемо (напр., из-за ветра) биться об оконные откосы или алюминиевые опоры, так что может возникнуть повреждение или разрушение фурнитуры или профиля.
- в общественных зданиях
- обязательно при $FB \geq 1200$ мм

Монтаж с шириной раскрытия размера 1 = 90°

Монтаж с шириной раскрытия размера 2 = 90°

1. Ввинтить резьбовые винты на опоре рамы минимум заподлицо.
2. Поставить петлю створки в паз створки и привинтить.
3. Закрепить тягу на опоре раме с помощью

приложенного специального винта. Минимальная ширина створок

Оборудованный тормозной системой, демпфированный ограничитель поворота

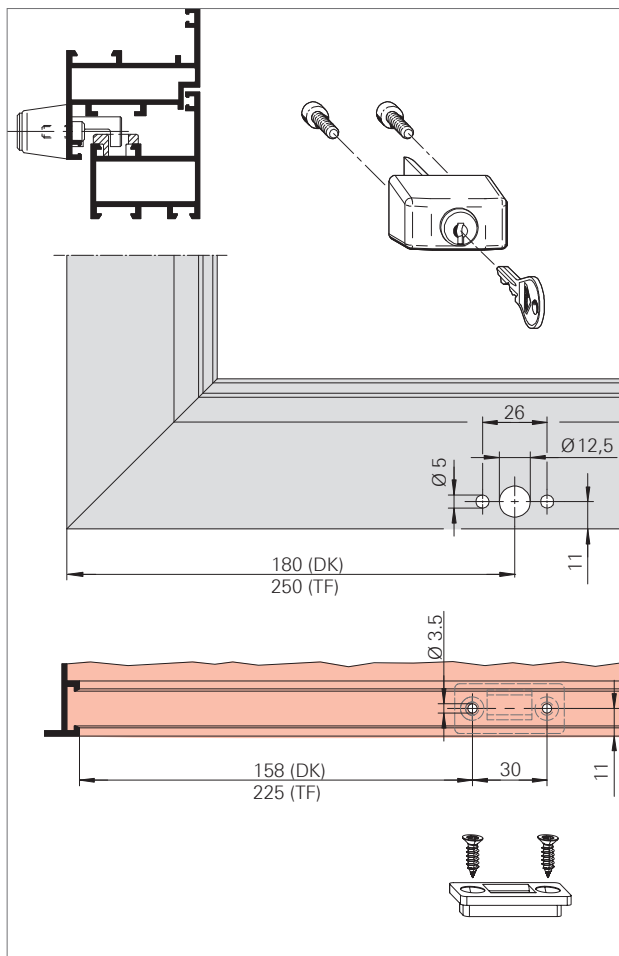
	DK	TF
Размер 1	550 – 999 – 999	620 – 999 – 999
Размер 2	1000 – 1600	1000 – 1600



ОСТОРОЖНО!

Опасность из-за неправильного или халатного монтажа!

Не устанавливать продукцию другой фирмы или продукцию, относящуюся к другой категории товаров Roto. Использовать только указанные в данном документе ограничители поворота с демпферами.



- 1 Просверлить отверстие на створке и раме согласно чертежу.
- 2 Закрепить блокиратор поворота на створке 2 винтами.

Инструмент:

«Звездочка» Т 25



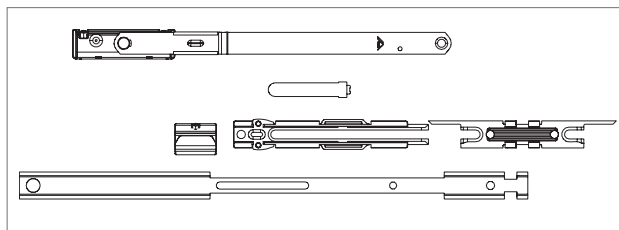
УКАЗАНИЕ!

При монтаже блокиратора поворота принять во внимание положение замочного крючка.

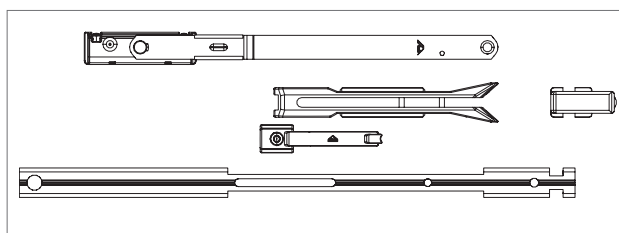
- 3 Закрепить запорную панель на раме 2 винтами.

Инструмент:

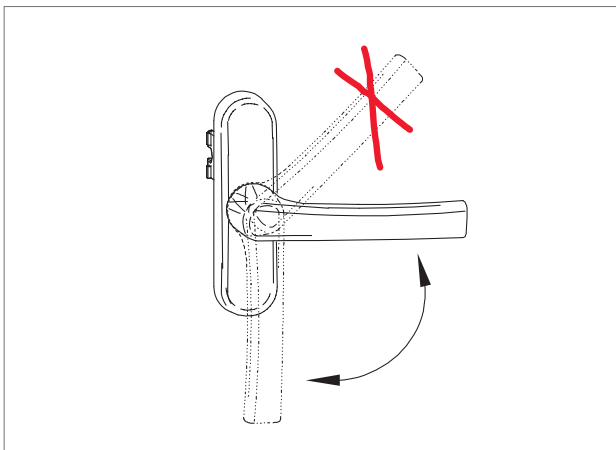
«Звездочка» Т 25



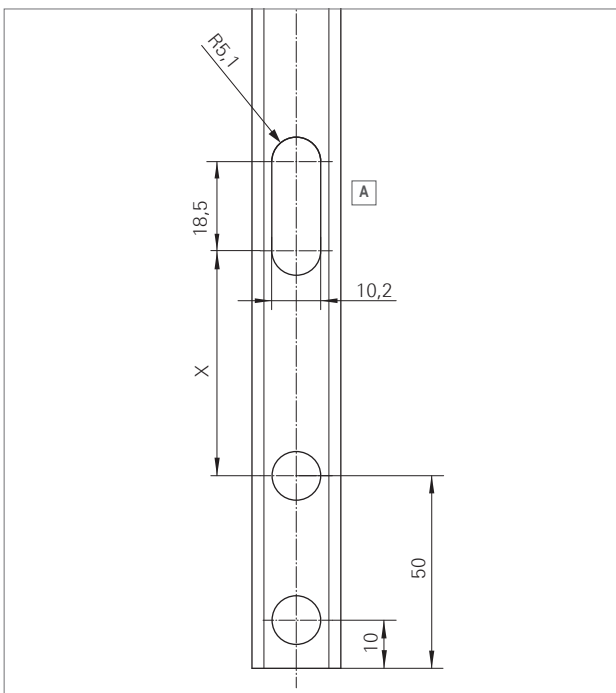
Инструкция по монтажу дополнительных ножиц поворотно-откидной фурнитуры



Инструкция по монтажу дополнительных ножиц фурнитуры TiFirst



Реализовать блокировку передачи посредством использования стопорной втулки в продольном пазу тяги T2.

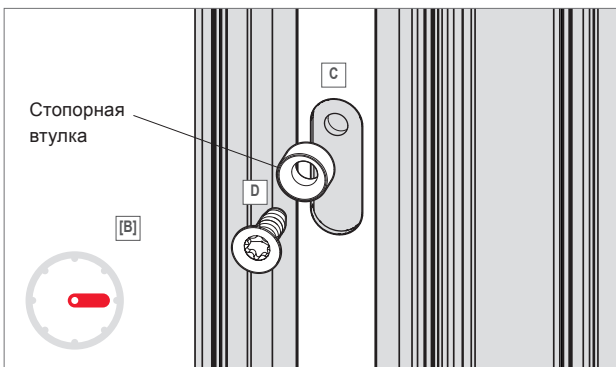


- 1 Перед монтажом ввести [A] продольный паз в тягу со стороны петли в соответствии с прилагаемым чертежом.

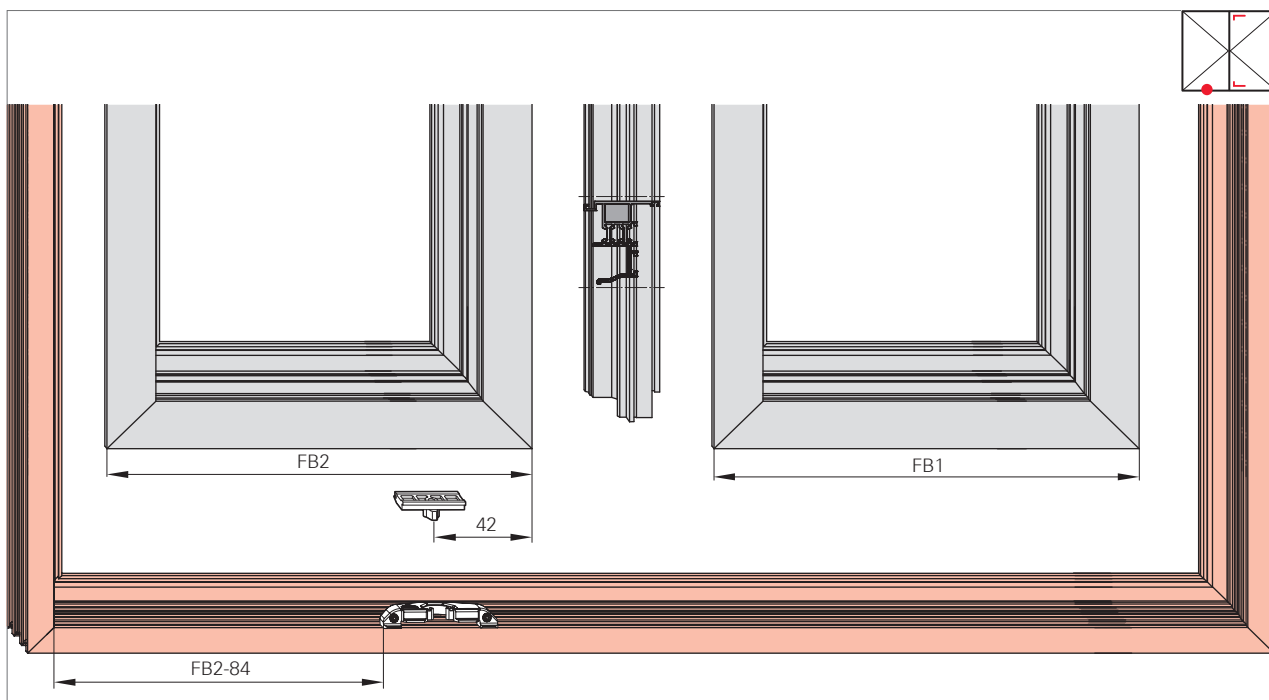


УКАЗАНИЕ!

X = со свободной регулировкой положения (рекомендация: 60,5-1 мм)



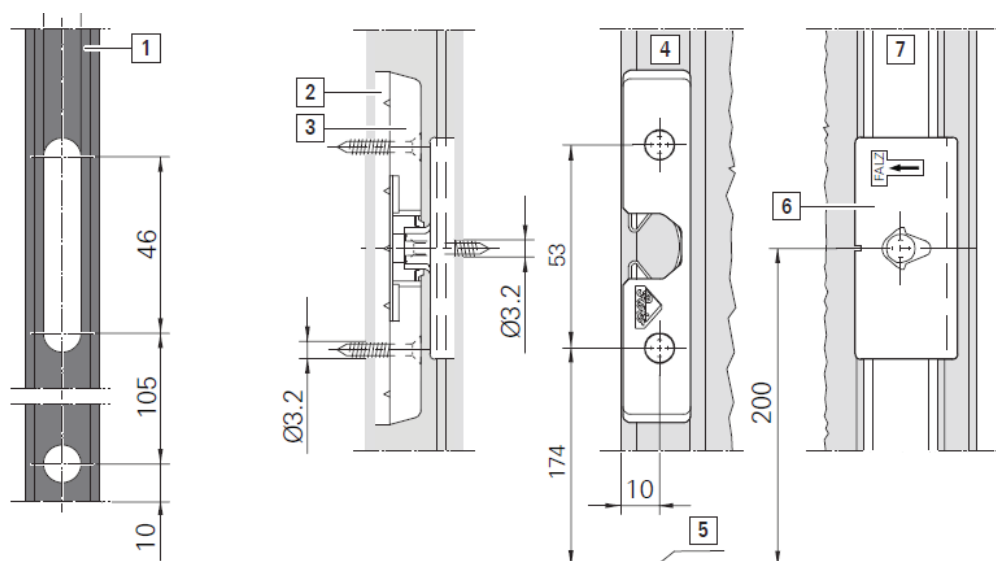
2. Просверлить [C] створку при положении ручки 90° [B] для стопорной втулки винтом M 5.
3. Закрепить стопорную втулку винтом [D].

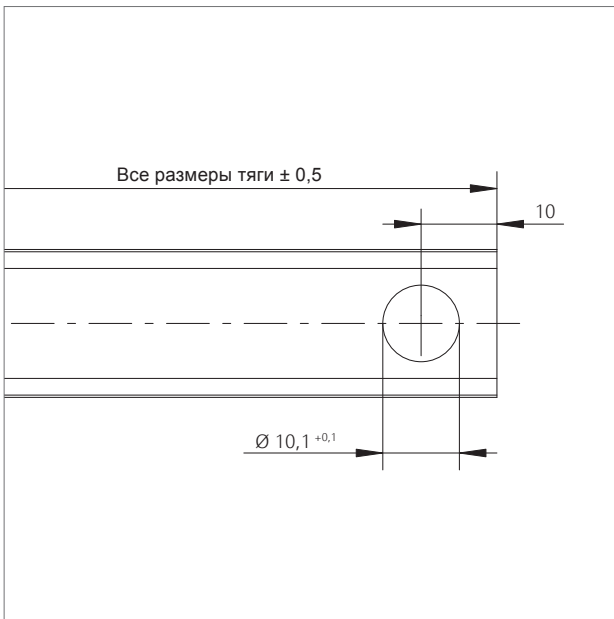


УКАЗАНИЕ!

Защелка предназначена лишь для монтажа в горизонтальном направлении! (основная створка с угловым переключателем)

Монтаж балконной защёлки 728714





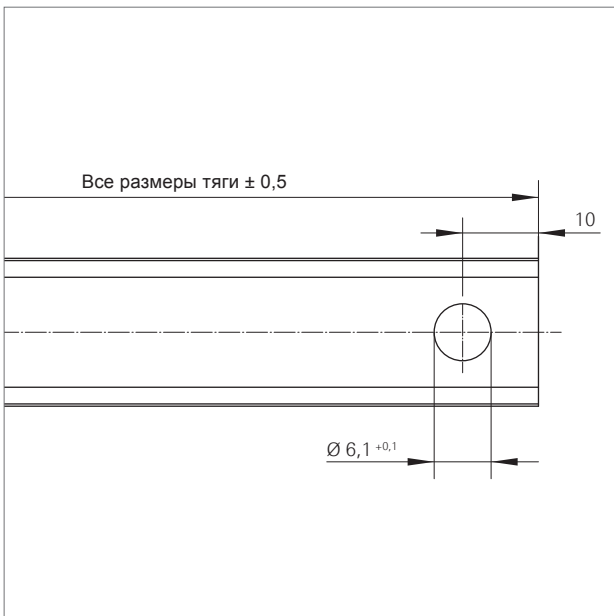
Универсальные размеры всех соединений кроме шульпа (у тяги), если иное не указано.

Проверить размеры тяги $\pm 0,5$ мм.



УКАЗАНИЕ!

Все размеры тяги относительно ширины наплава 22 мм (\rightarrow с. 122). При отличающейся ширине наплава необходимо соответственно отрегулировать размер тяги.



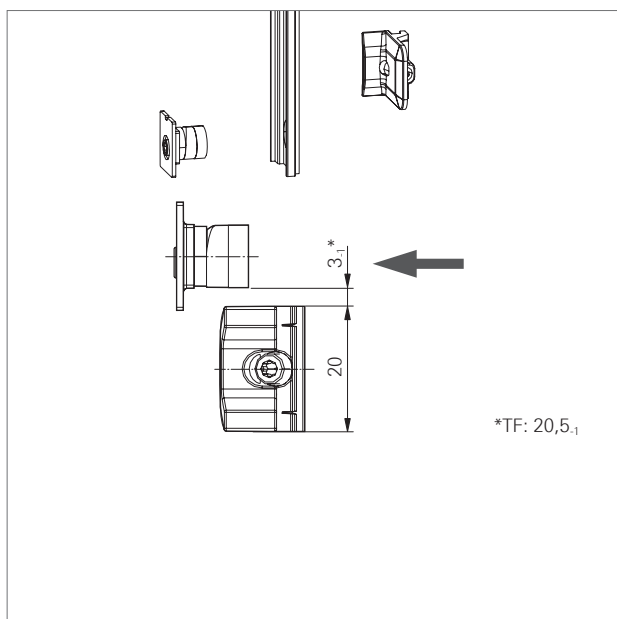
Универсальные размеры всех соединений передачи ST (у тяги), если иное не указано.

Проверить размеры тяги $\pm 0,5$ мм.



УКАЗАНИЕ!

Все размеры тяги относительно ширины наплава 22 мм (\rightarrow с. 122). При отличающейся ширине наплава необходимо соответственно отрегулировать размер тяги.

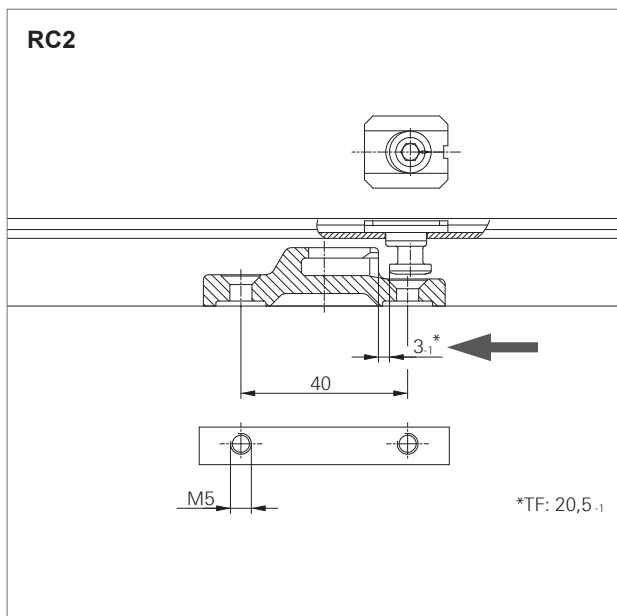


Определить правильное положение запорных деталей (по отношению к положению запорной цапфы): Запорная деталь и запорная цапфа должны находиться на расстоянии 3,1 мм (согласно последовательности включения: запорное положение → положение «открыто») Исключение TF: 20,5-1 мм



УКАЗАНИЕ!

Проверить все размеры до серийного производства на эталонном упоре.



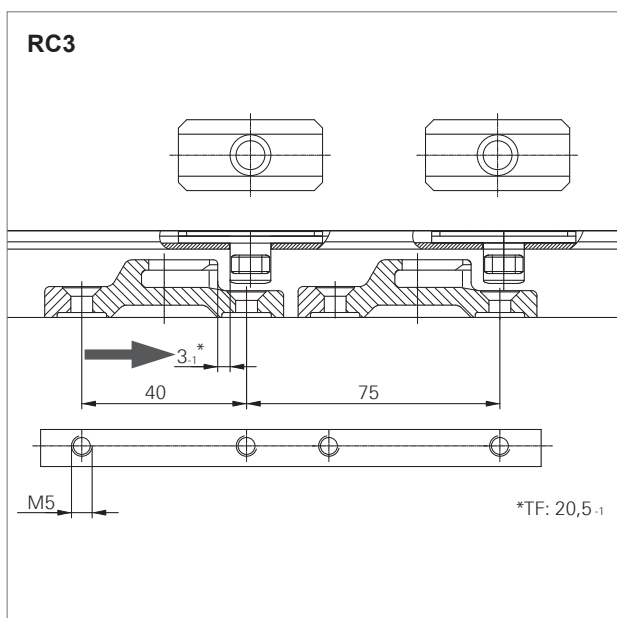
Определить правильное положение запорных деталей при RC2 и RC3 (по отношению к положению запорной цапфы): Запорная деталь и запорная цапфа должны находиться на расстоянии 3,1 мм (согласно последовательности включения: запорное положение → положение «открыто») Исключение TF: 20,5-1 мм



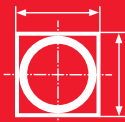
УКАЗАНИЕ!

Размеры защитных запорных деталей в монтажных чертежах (* – размер) используются лишь для примерного позиционирования.

Проверить все размеры до серийного производства на эталонном упоре.



Защитные запоры не должны сталкиваться со стандартными.

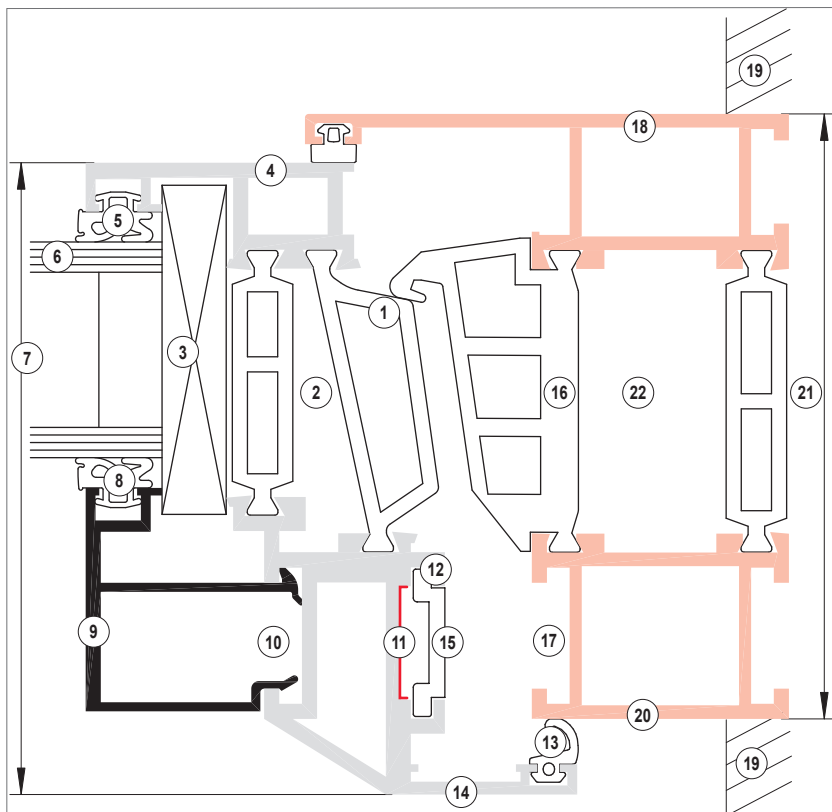


Профиль створки

- ① Термоост. Упор среднего уплотнения
- ② Терморазрыв
- ③ Применение монтажных подкладок
- ④ Внешняя чашка (створка)
- ⑤ Наружное уплотнение стеклопакета
- ⑥ Остекление (стеклопакет)
- ⑦ Профиль створки – монтажная глубина
- ⑧ Внутреннее уплотнение стеклопакета
- ⑨ Штапик
- ⑩ Паз для штапика створки
- ⑪ углубленный паз для тяги (VTC-паз)
- ⑫ С-образный паз для тяги
- ⑬ Уплотнение напlava
- ⑭ Внутренняя чашка (створка)

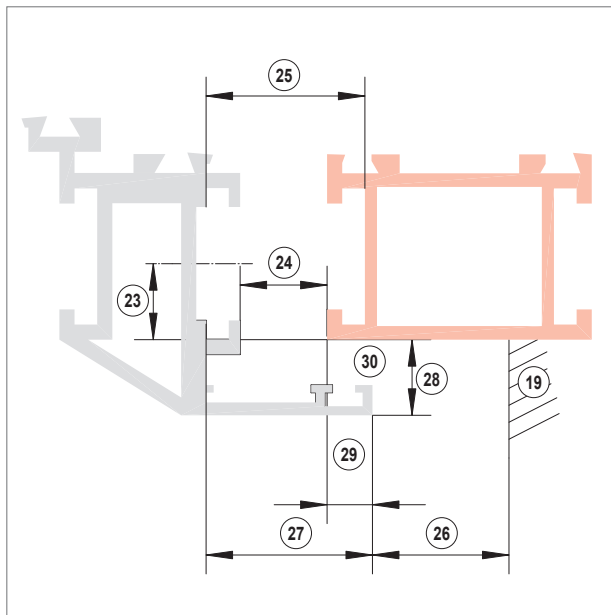
Профиль рамы

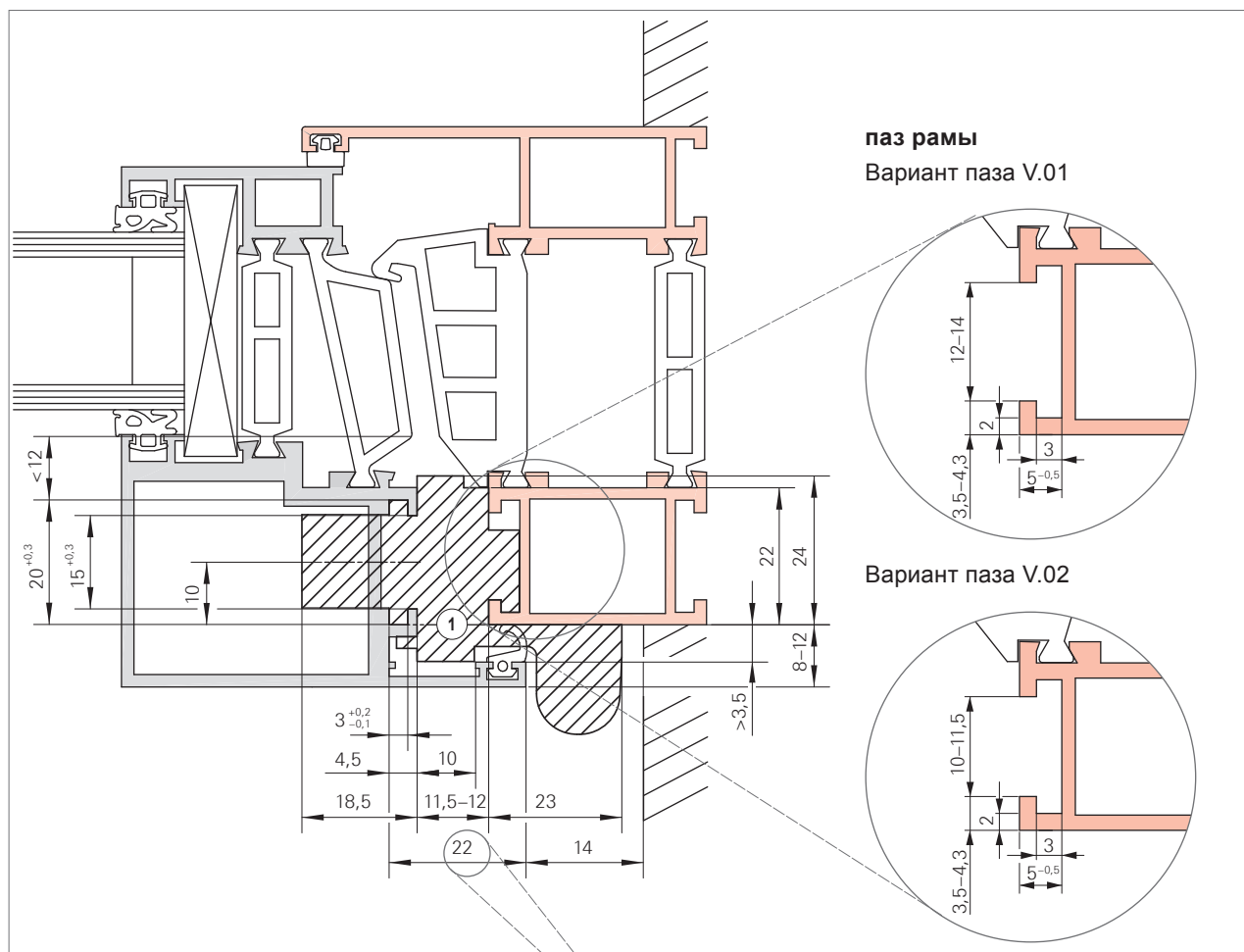
- ⑮ Среднее уплотнение
- ⑯ Паз рамы для элементов фурнитуры (паз для штапика рамы)
- ⑰ Внешняя чашка (рама)
- ⑱ Внутренние стенки
- ⑳ Внутренняя чашка рамы
- ㉑ Профиль рамы – монтажная глубина
- ㉒ Терморазрыв



Размеры

- ㉓ Ось фурнитуры
- ㉔ Фальцлюфт
- ㉕ Размер камеры (фурнитура)
- ㉖ Свободный размер рамы
- ㉗ Ширина напlava
- ㉘ Высота напlava (с уплотнением)
- ㉙ Нахлест
- ㉚ Проходной размер петли





УКАЗАНИЕ!

Все размеры тяги относительно ширины наплава 22 мм. При отличающейся ширине наплава необходимо соответственно отрегулировать размер тяги.

Занимаемая площадь и обработка профиля рамы/створки AL

- ① Обязательно учтите соосность створки-рамы!

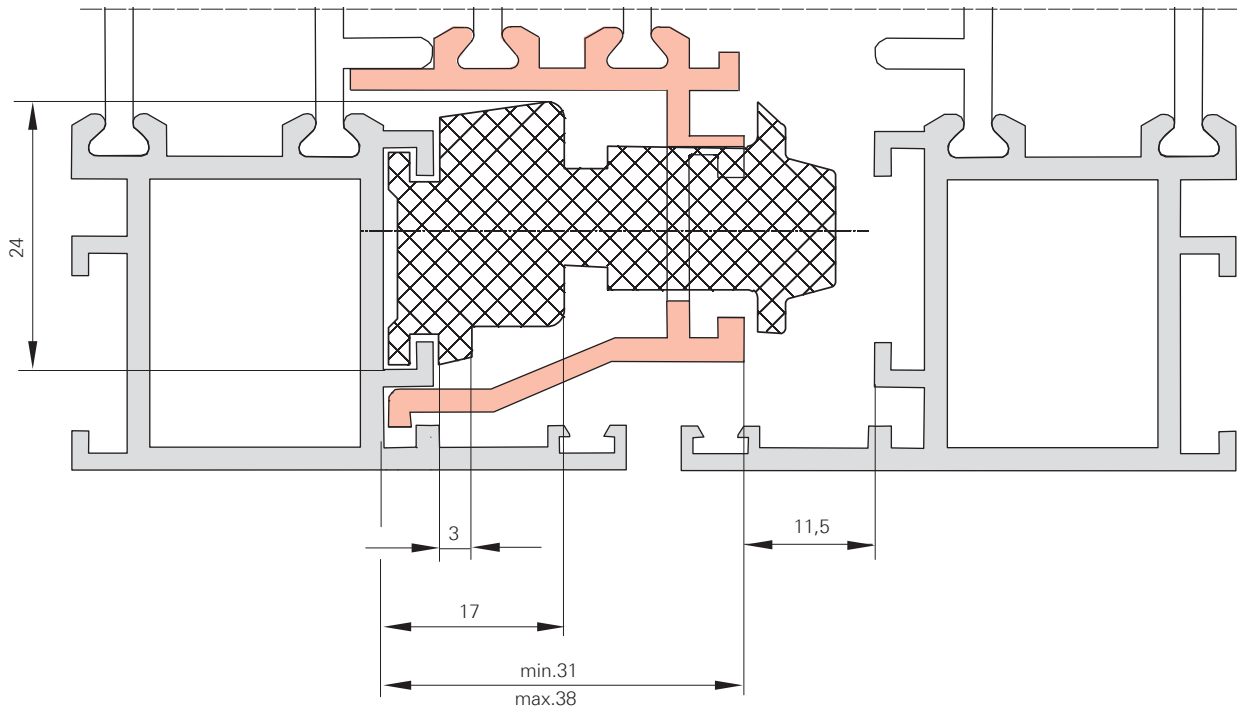


УКАЗАНИЕ!

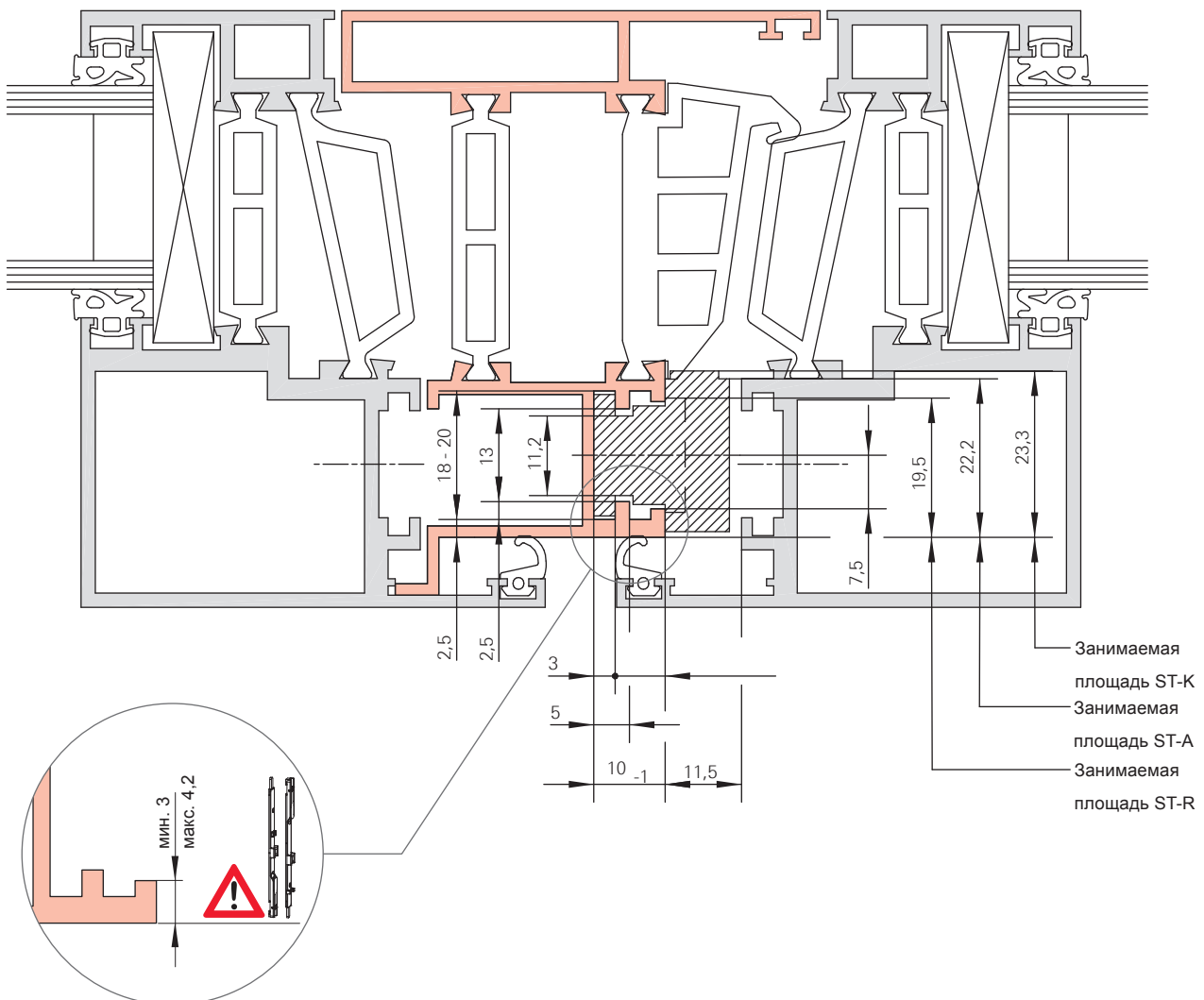
По запросу у торгового представителя Roto компания оказывает поддержку при проведении проверок профилей.




Тип передачи ST

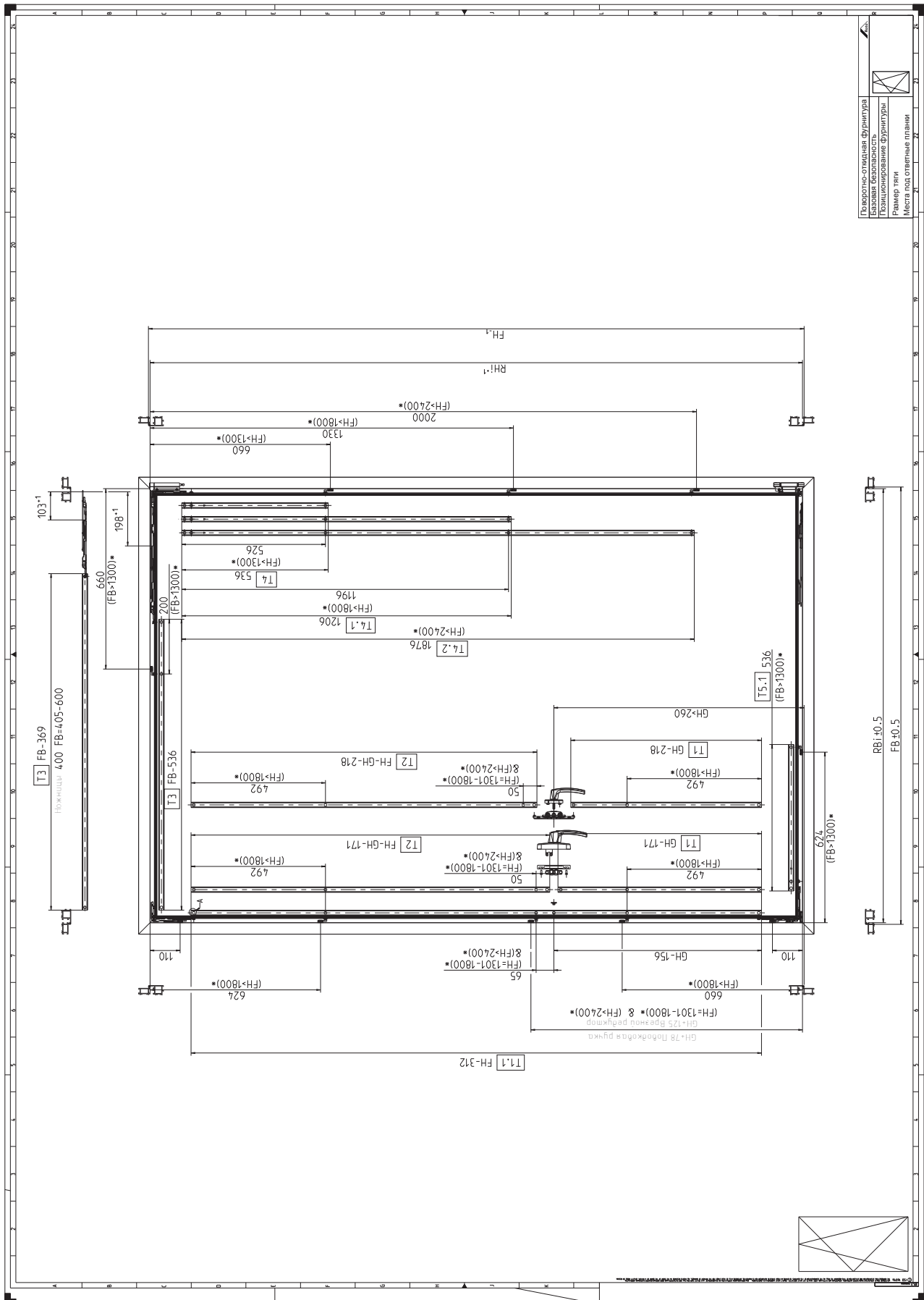


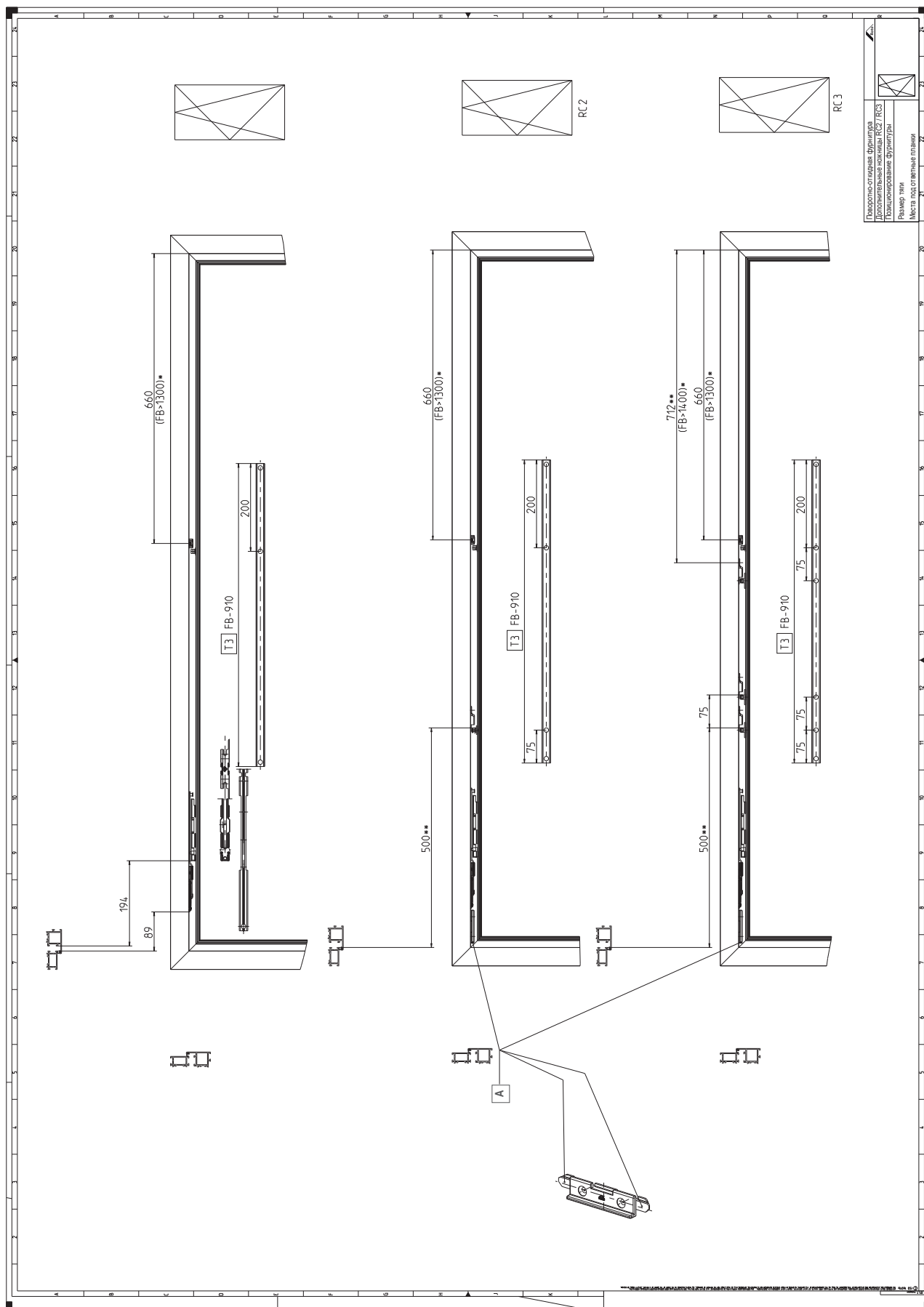
Тип передачи ST-A, ST-R, ST-K

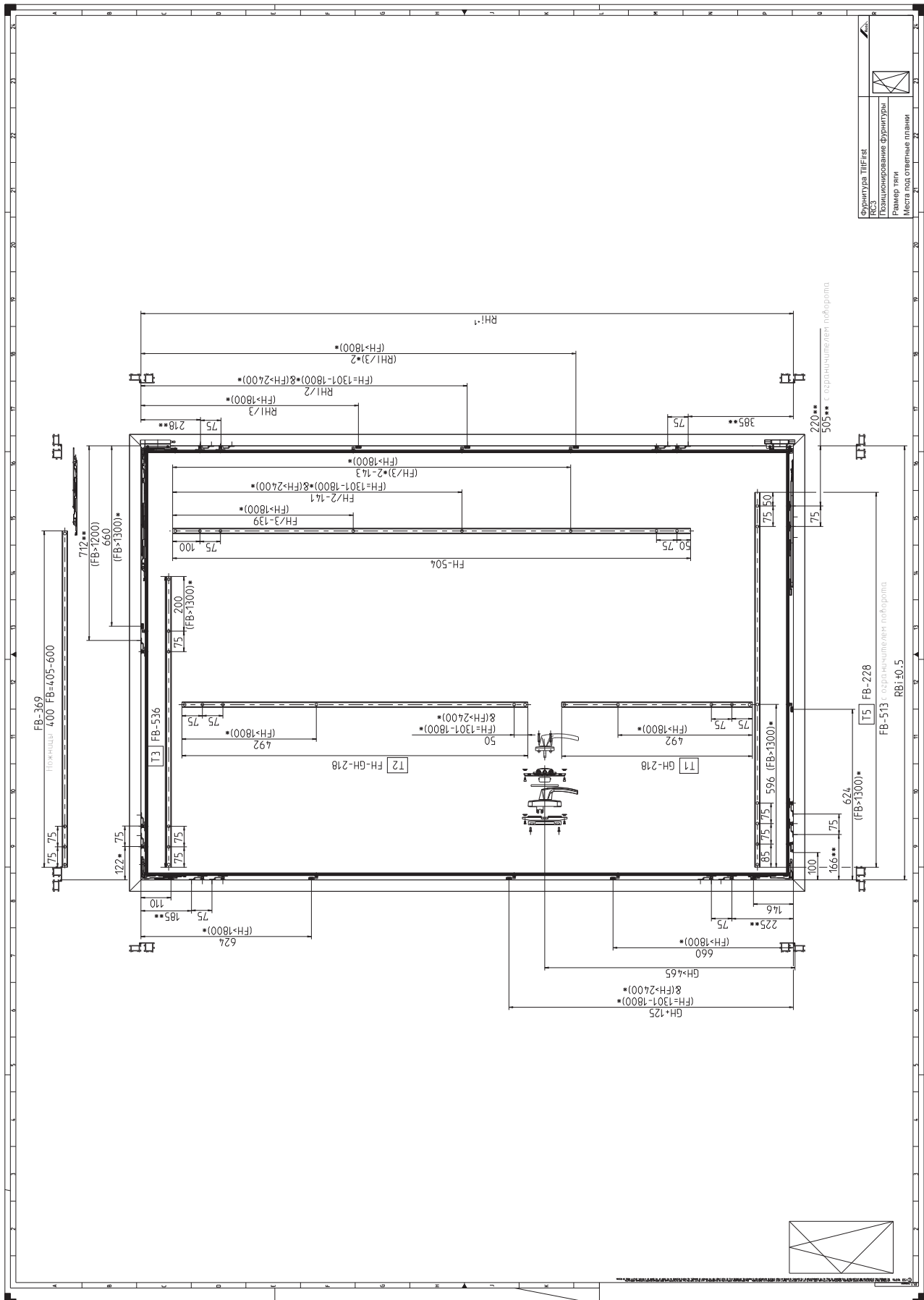


Для выделения ссылок и других элементов в монтажных чертежах используются следующие символы:

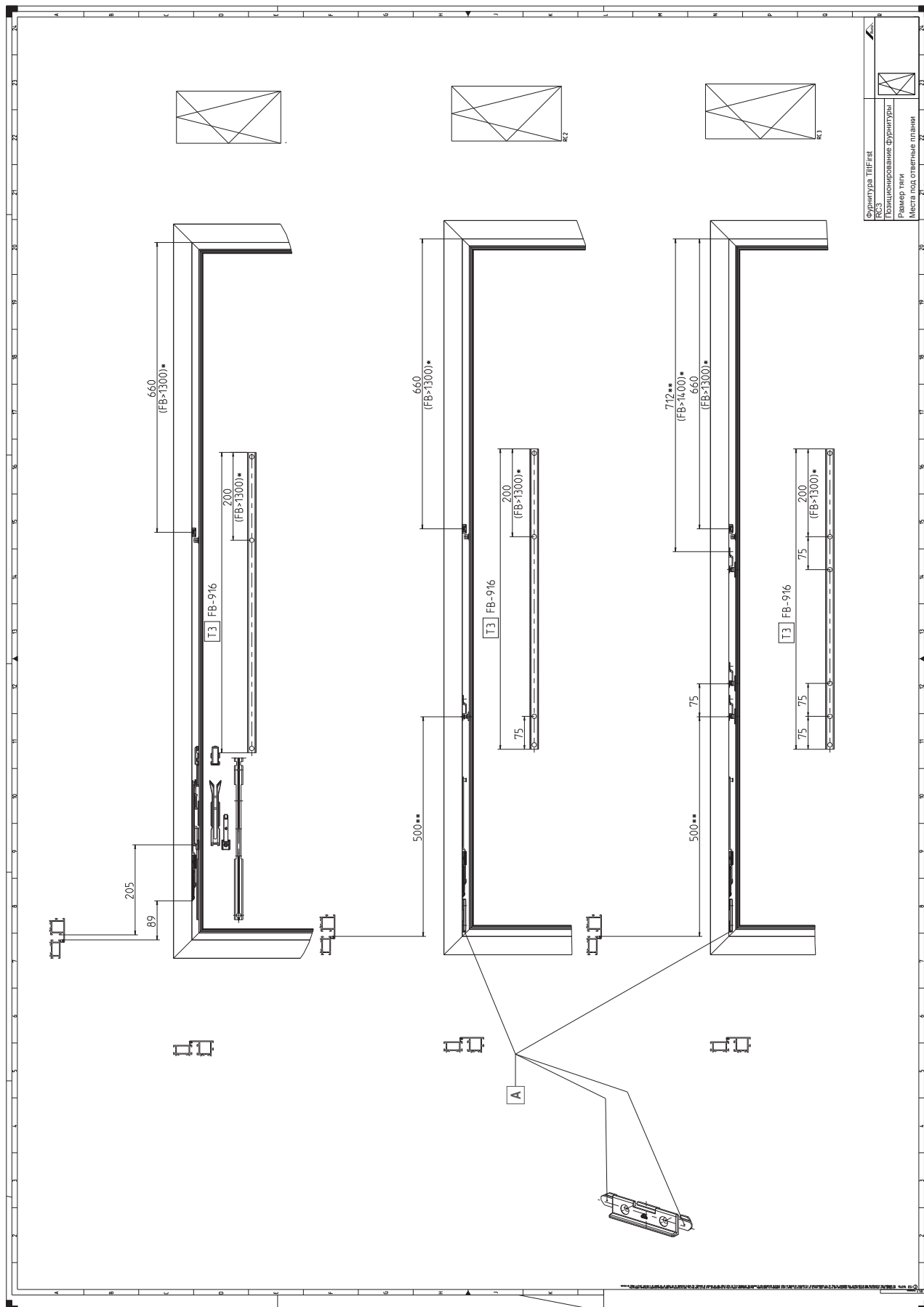
Символ	Пояснение
активный	активный
Накладной редуктор	Накладной редуктор
Врезной редуктор	Врезной редуктор
D	Поворотные петли
Поворотный	Поворотный
Поворотно-откидной	Поворотно-откидной
EU	Петли EU(поворотные)
FB	Ширина створки
FN	Высота створки
GN	Высота ручки
кг	Килограмм
мин.	минимум
Минимальные размеры	Минимальные размеры
с ограничителем поворота	С ограничителем поворота
Типы открытия	Типы открытия
пассивный	пассивный
RBi	Внутренняя ширина рамы
RHi	Внутренняя высота рамы
ST	Скрытая передача штупльовой створки
ST-A	Накладная передача штупльовой створки
ST-K	Передача штупльовой створки – шпингалет
ST-R	Передача штупльовой створки – шибер
*	Рекомендации со стороны Roto: В зависимости от устойчивости профиля / группы нагрузки профиля средние запоры должны/ могут быть установлены раньше/ позже.
**	Данные используются лишь для примерного позиционирования.
***	При необходимости скорректировать длину тяги.
A	При креплении дополнительных ножниц должна быть отсоединена правая / левая перемычка при уменьшении зазора фальца в соответствии с направлением поворота створки.
B	 УКАЗАНИЕ! Размеры запорных деталей (для T1 и T2) на штупльовом профиле указываются исходя из наплава створки.
C	Фиксировать в заблокированном состоянии.

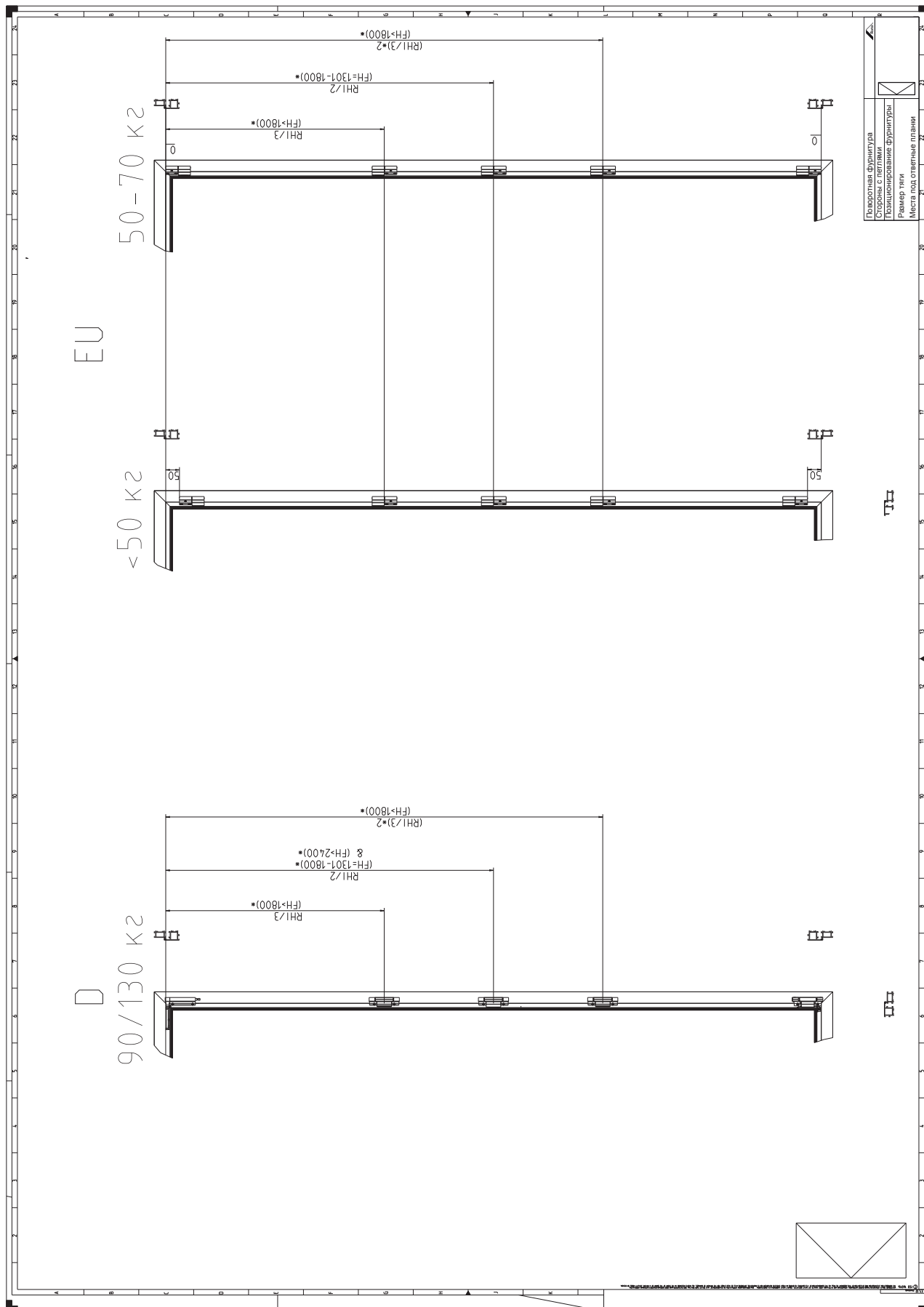


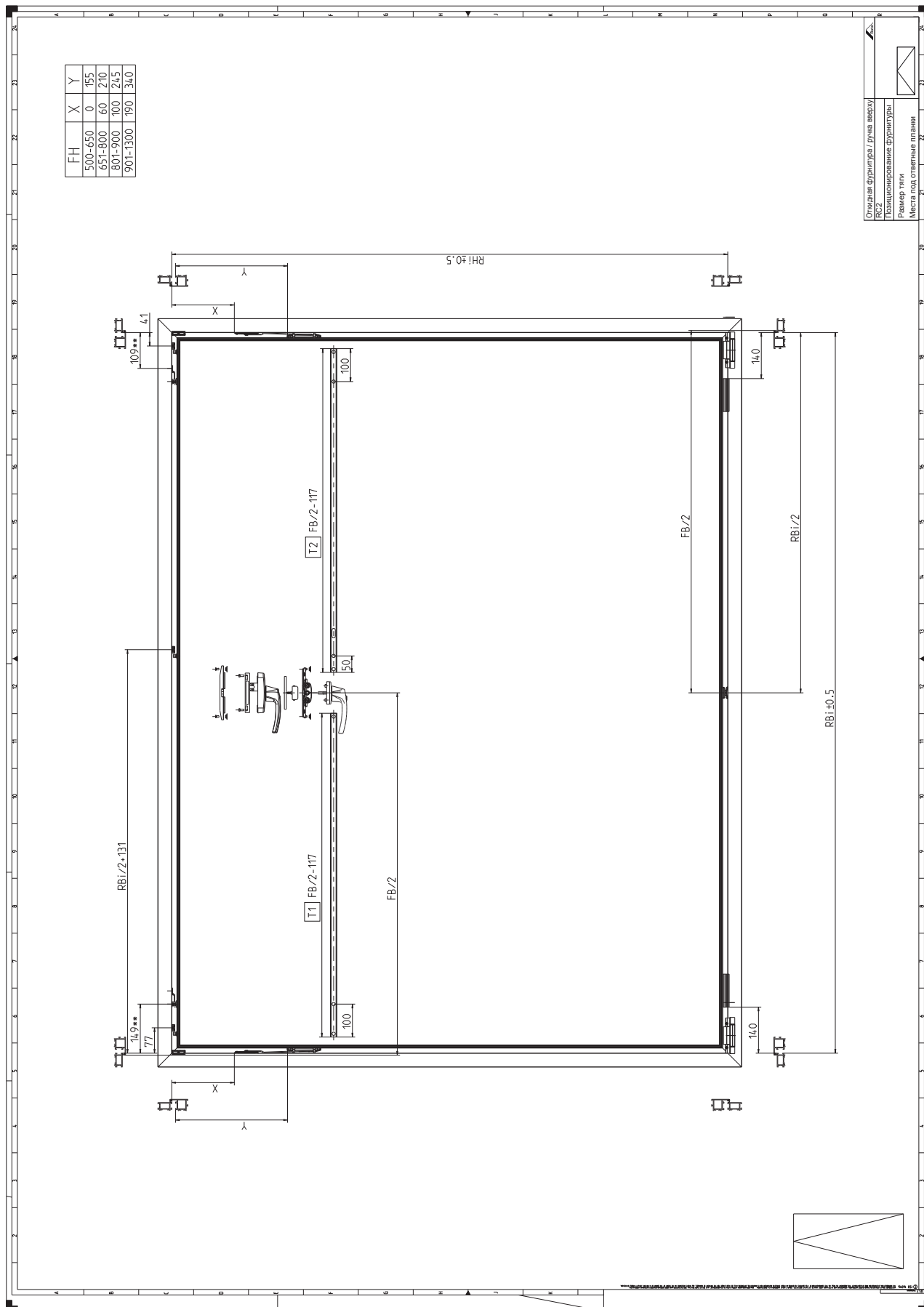


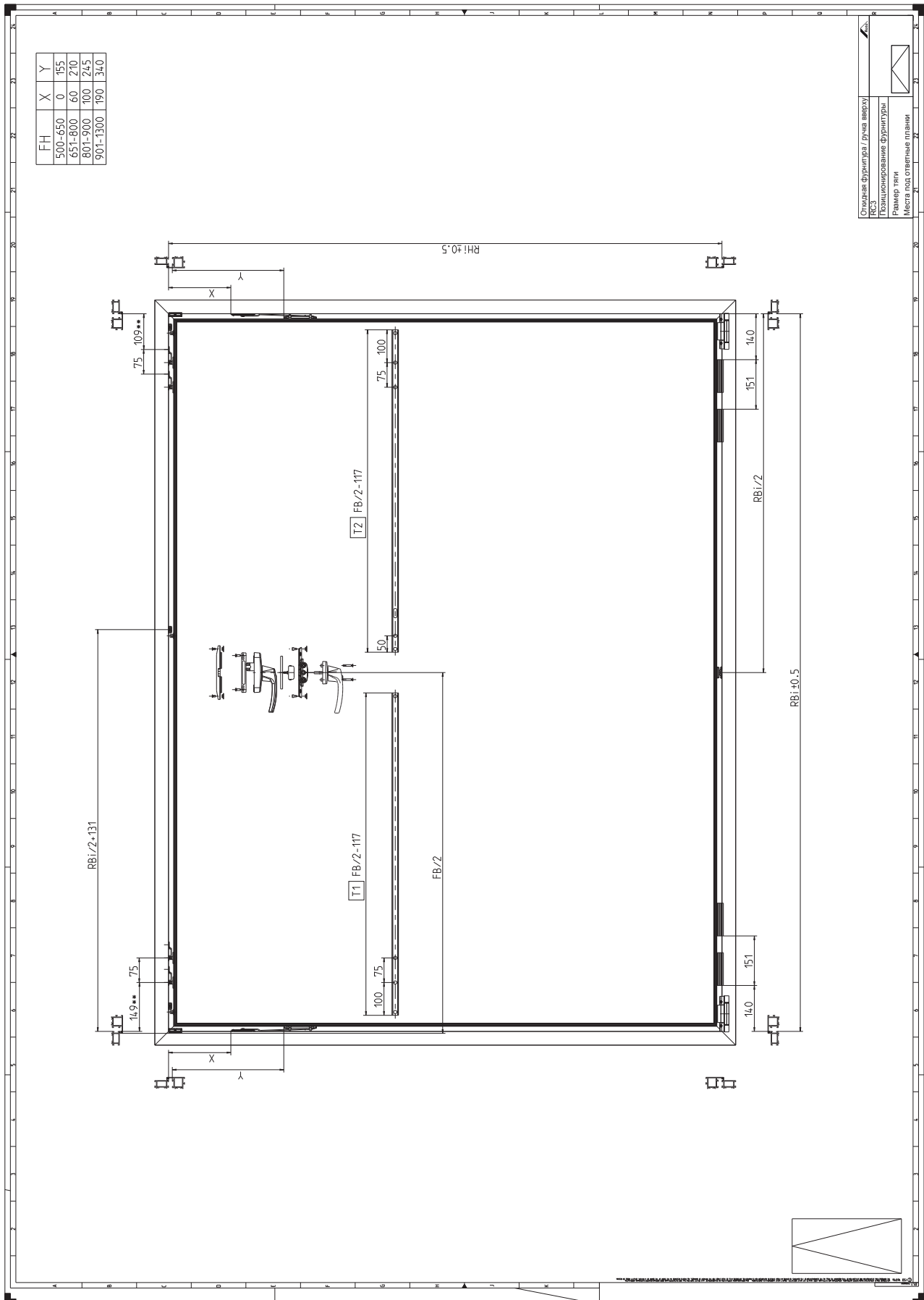


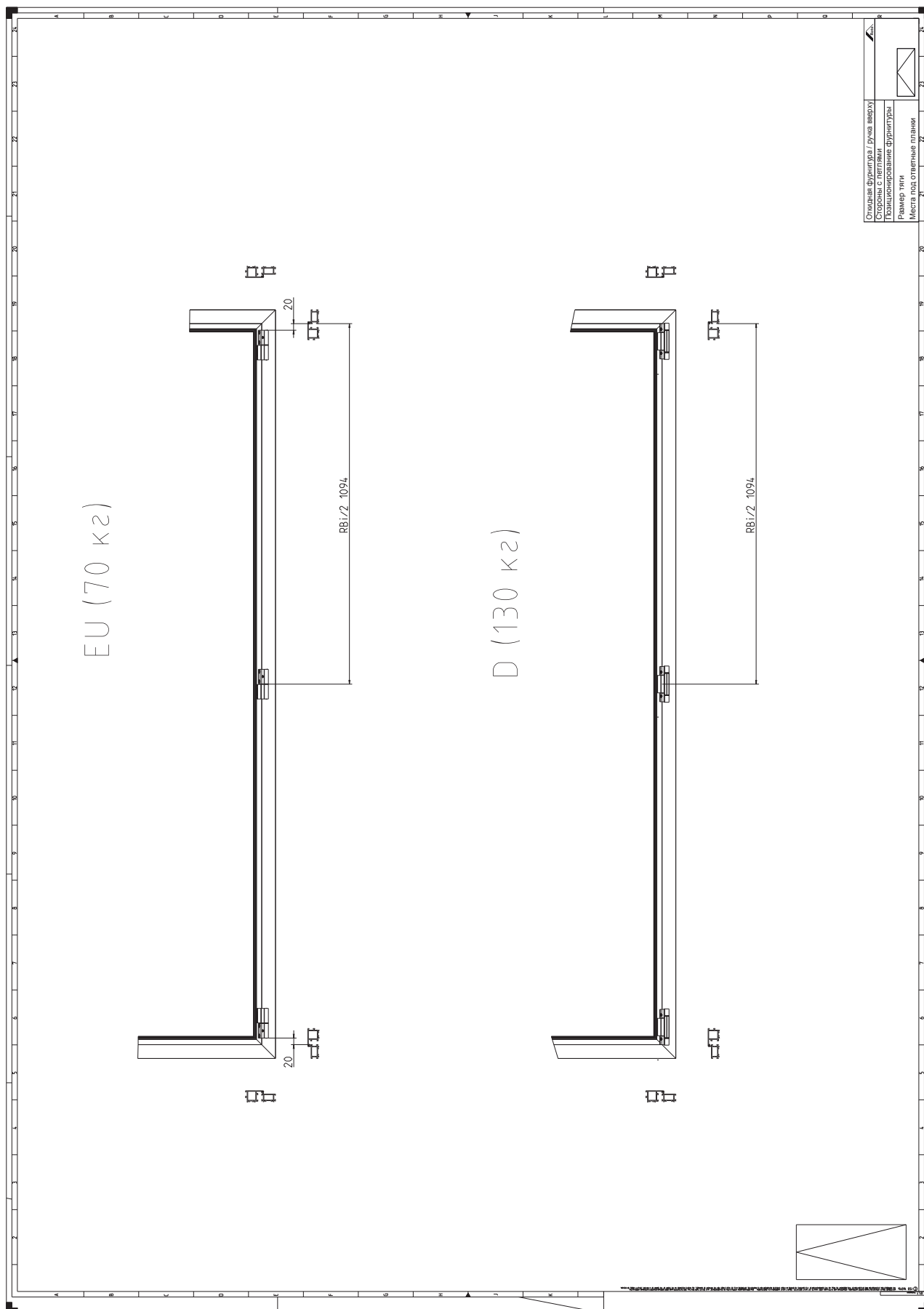
Фурнитура ROTO
RC3
Позиционирование фурнитуры
Размер типа
Места под ответные планки

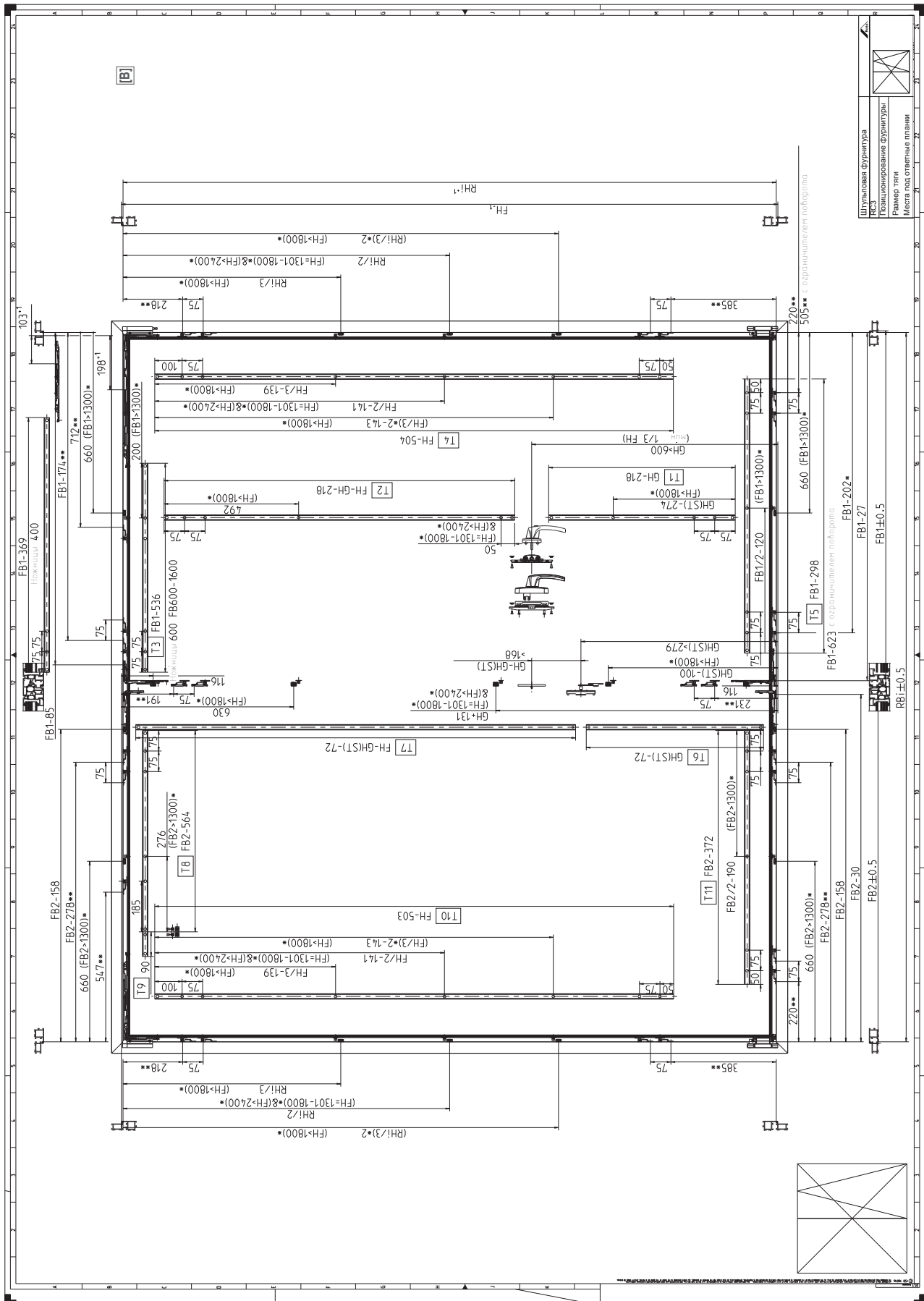


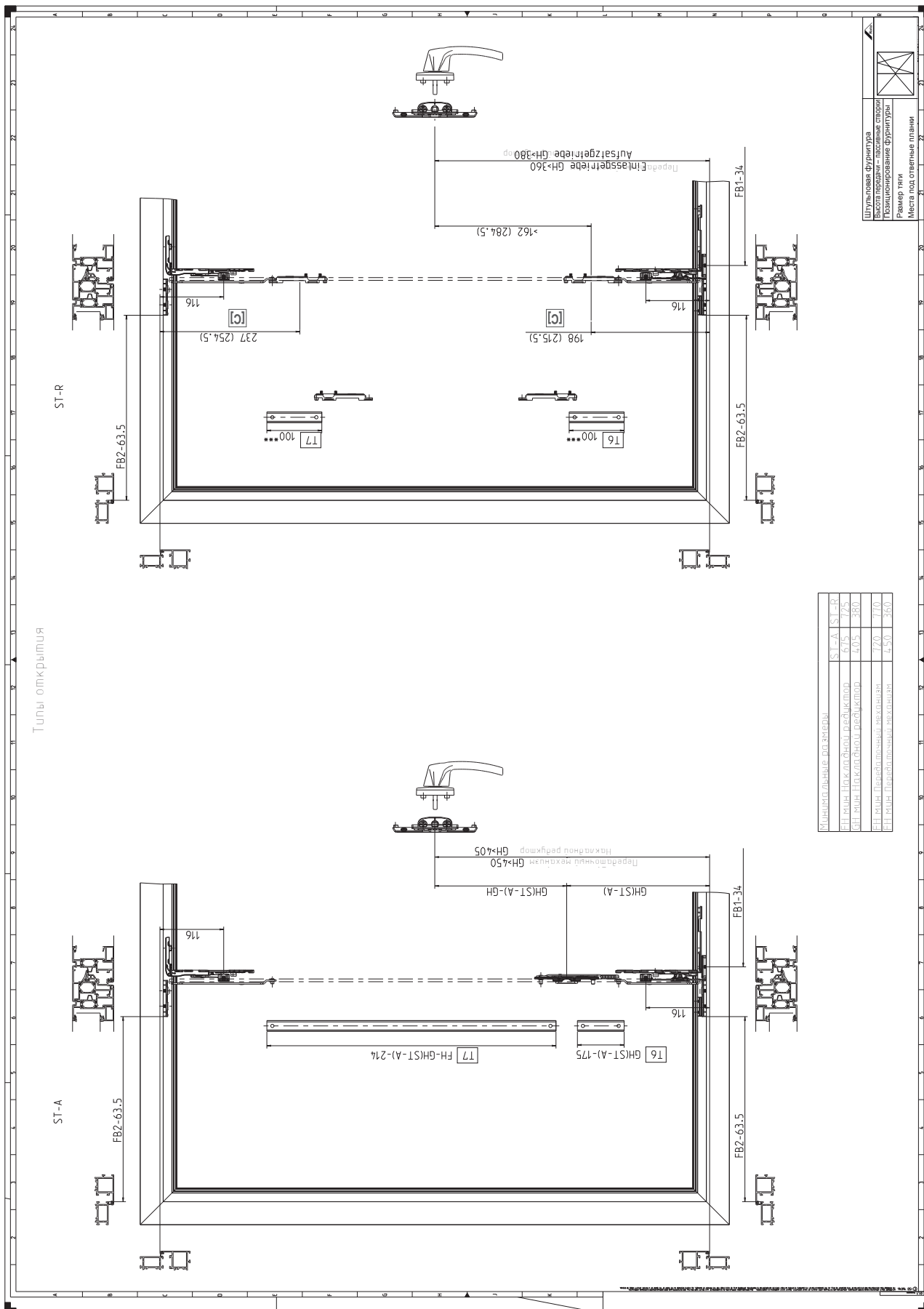




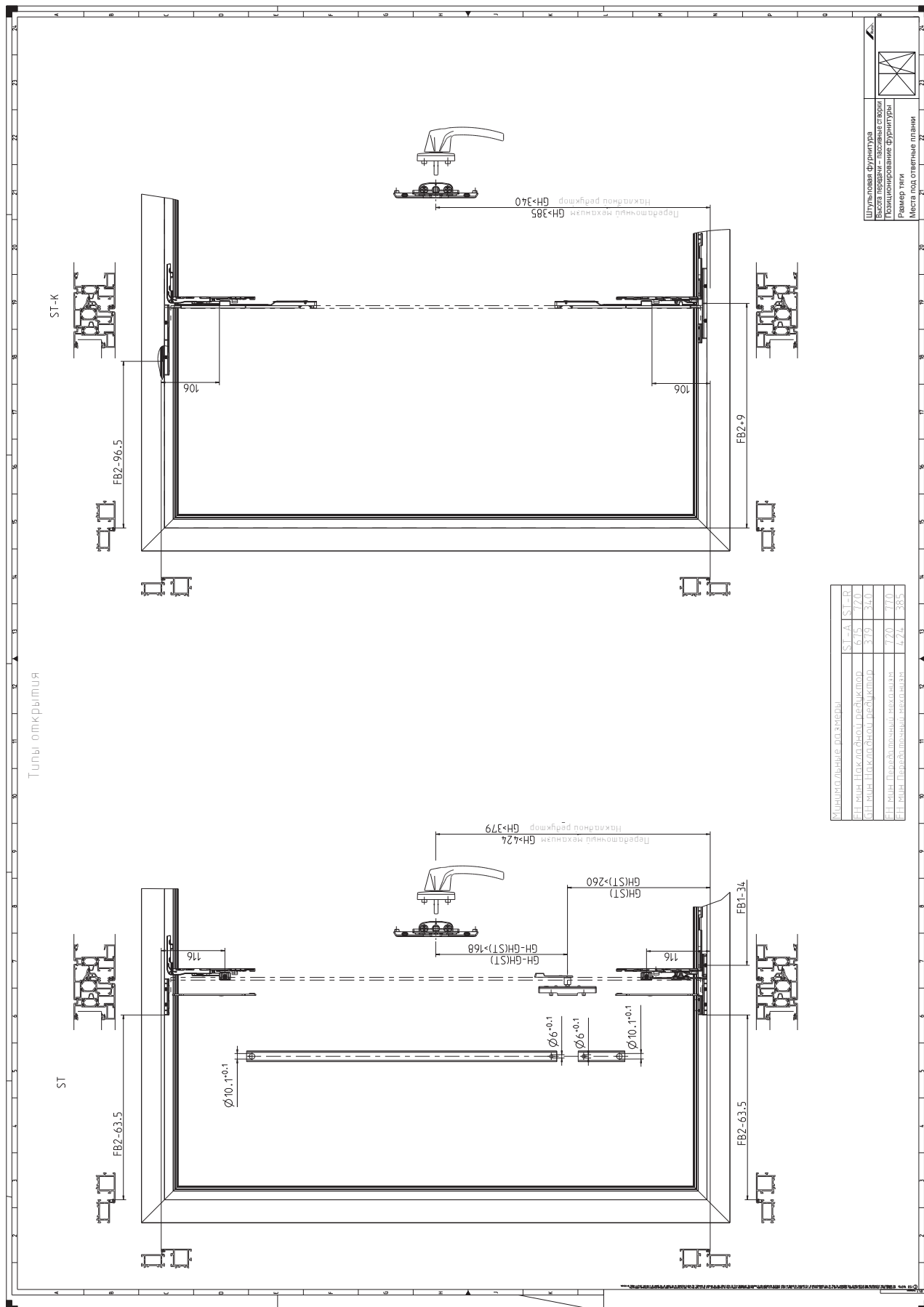


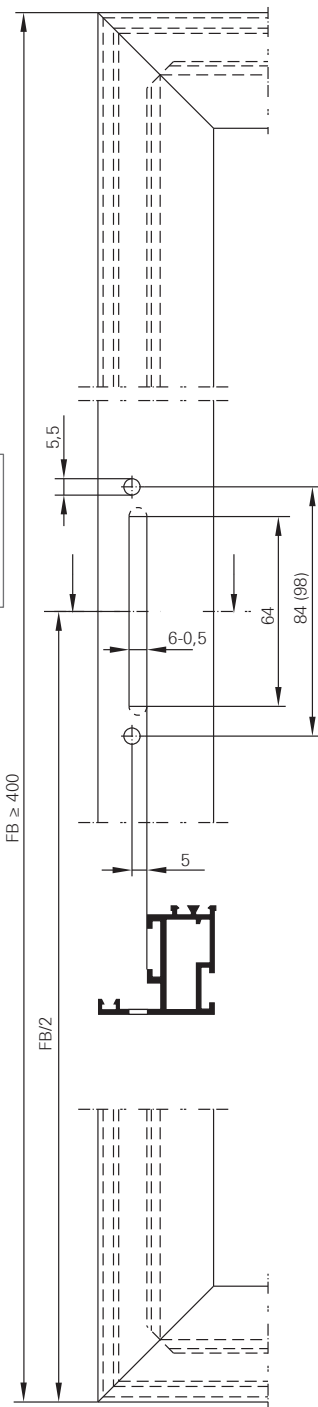
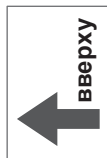
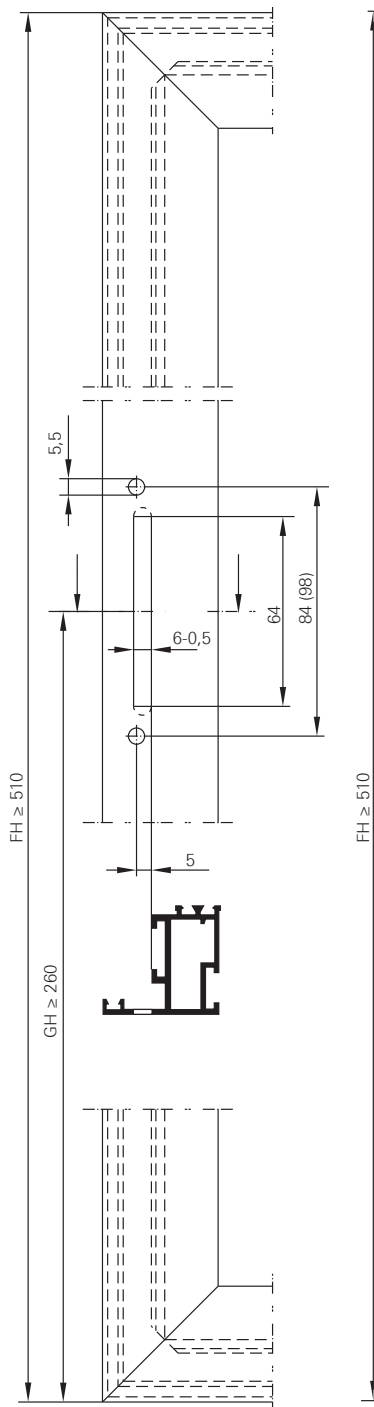
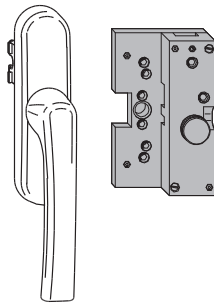
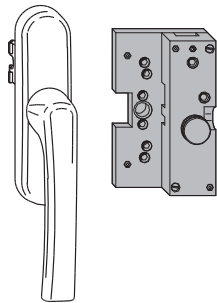
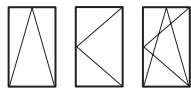
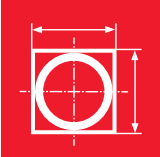


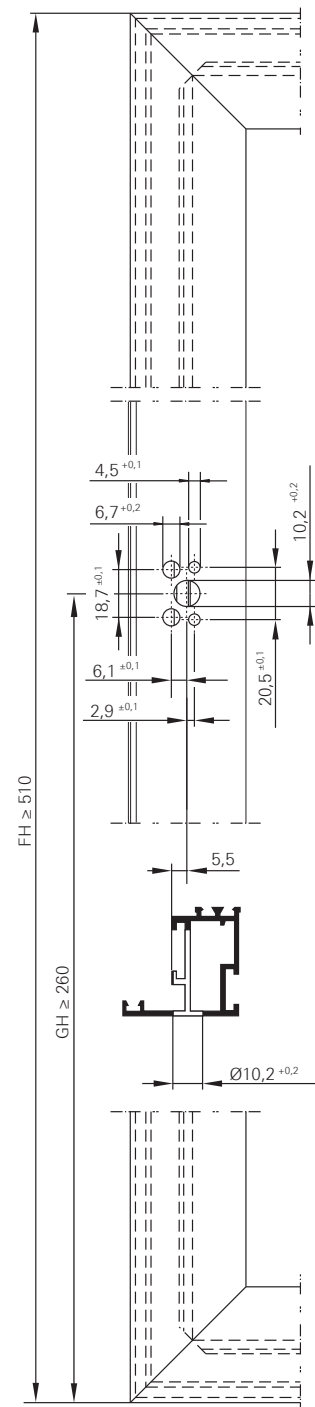
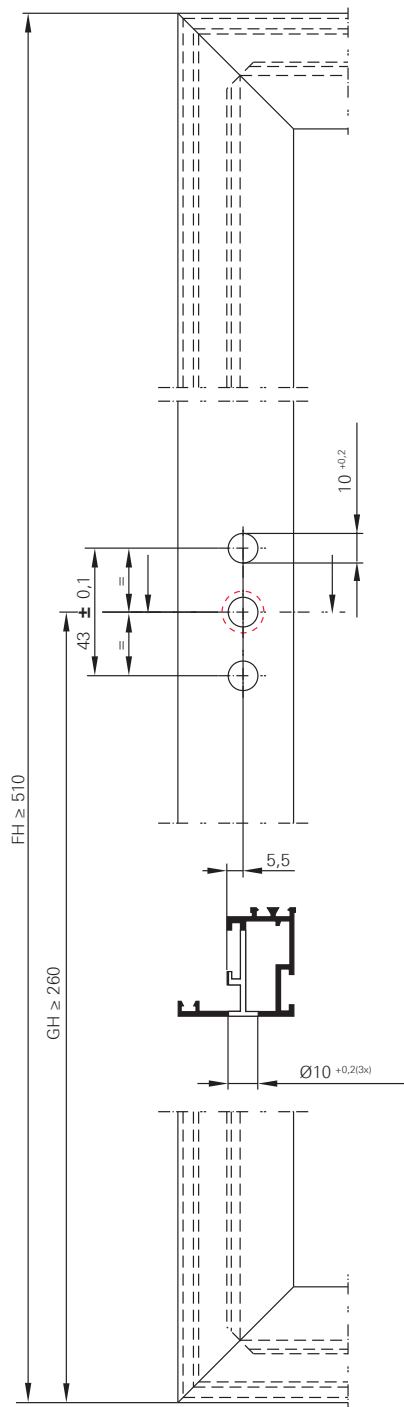
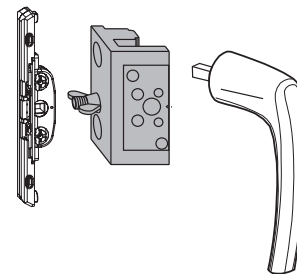
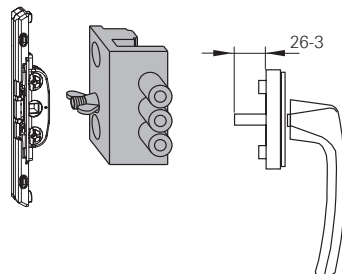


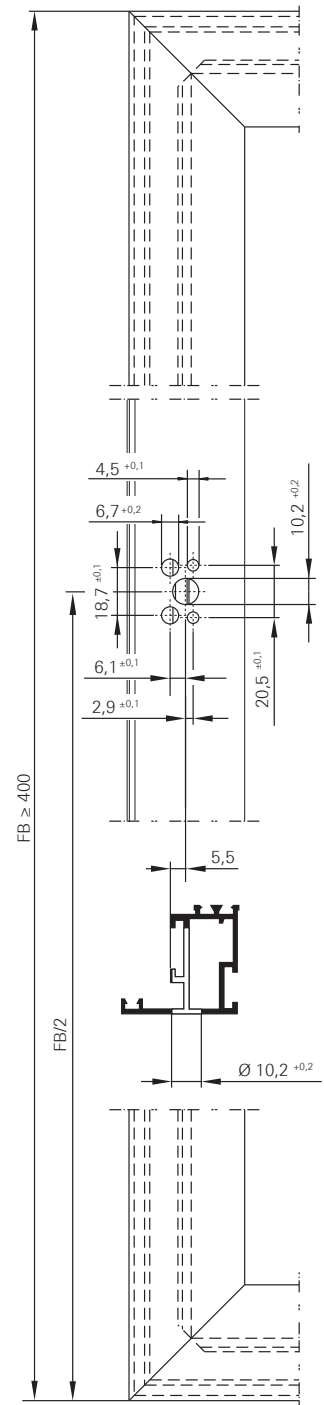
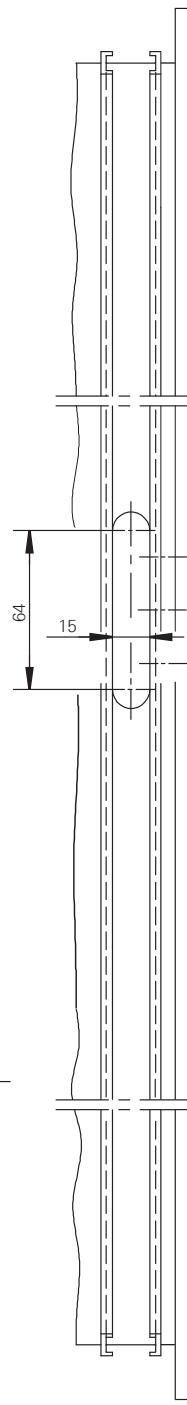
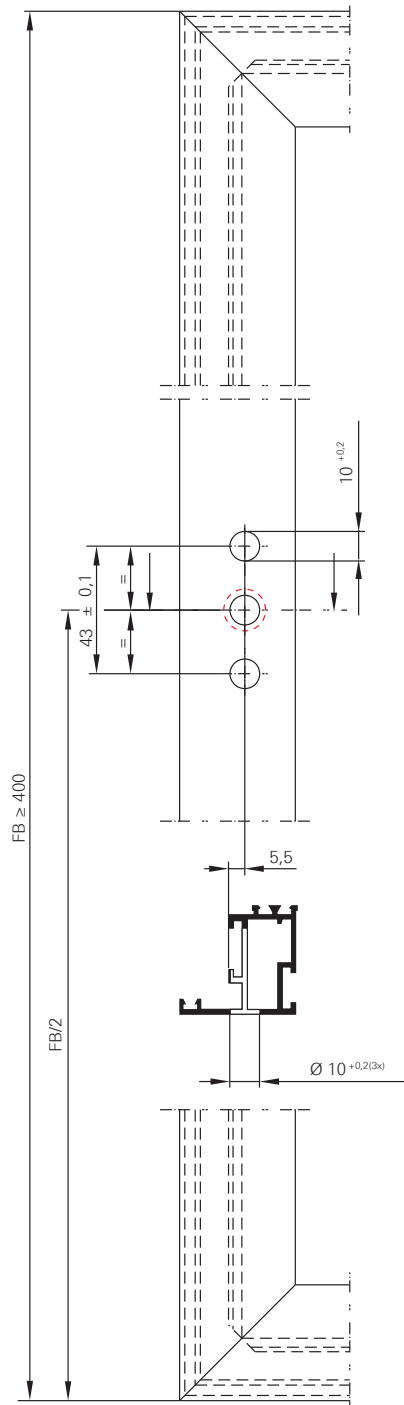
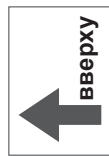
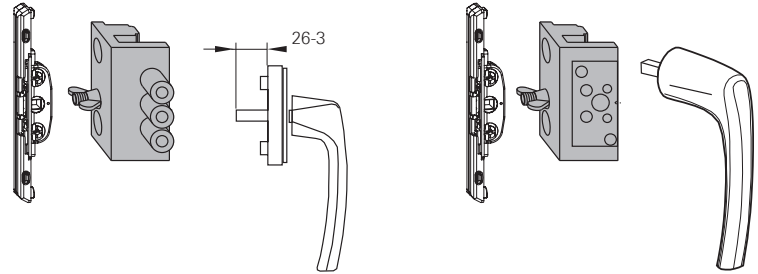


Модель/вариант	ST-A	ST-R
Высота открытия	720	770
Высота передачи	720	770
Высота фурнитуры	720	770
Высота тяги	720	770
Высота фурнитуры	720	770
Высота тяги	720	770
Высота фурнитуры	720	770
Высота тяги	720	770



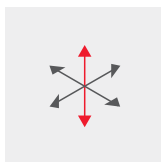
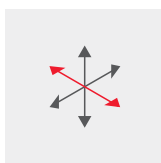
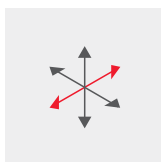




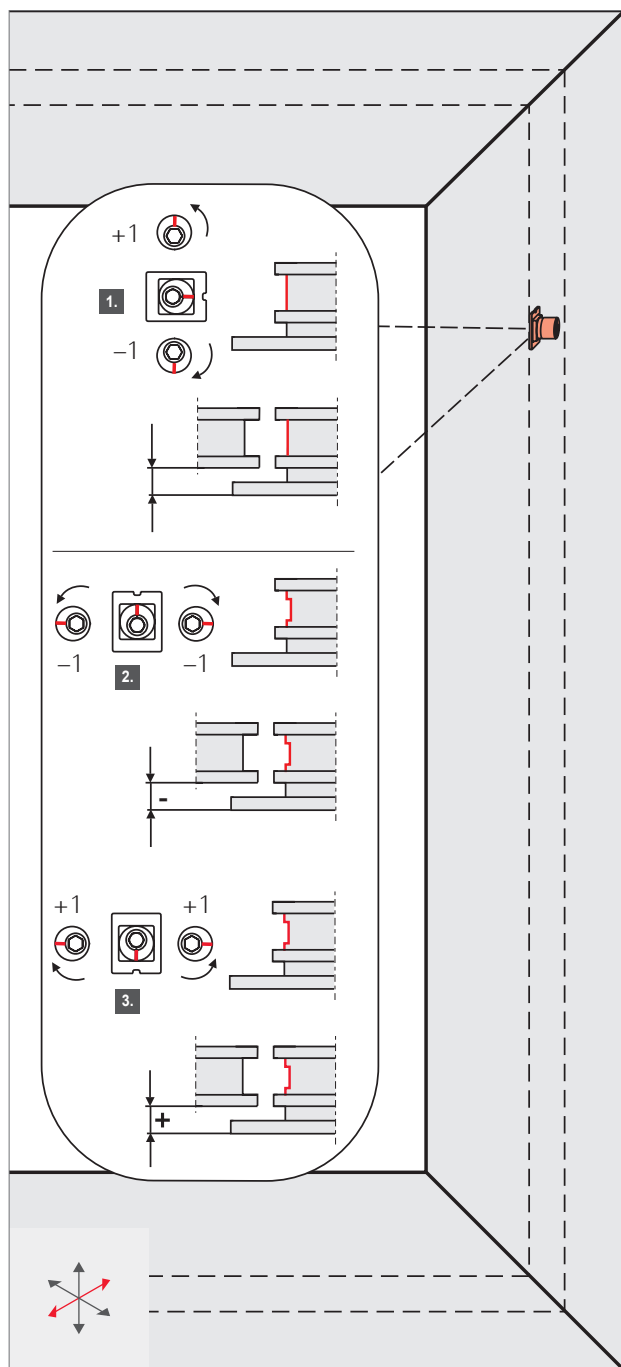


Обозначения по регулировке створки в смонтированном состоянии

Следующие обозначения позволяют быстрее ориентироваться в указанных ниже этапах регулировки створки в собранном состоянии. В качестве инструмента использовать ключ с внутренним шестигранником SW 2.5 / SW 4.

**Регулировка по высоте****Регулировка по горизонтали****Регулировка по прижиму****УКАЗАНИЕ!**

Регулировка элементов фурнитуры Roto должна осуществляться только авторизованным персоналом.



Отрегулируйте прижим ключом с внутренним шестигранником

1. Прижим можно увеличить и уменьшить.

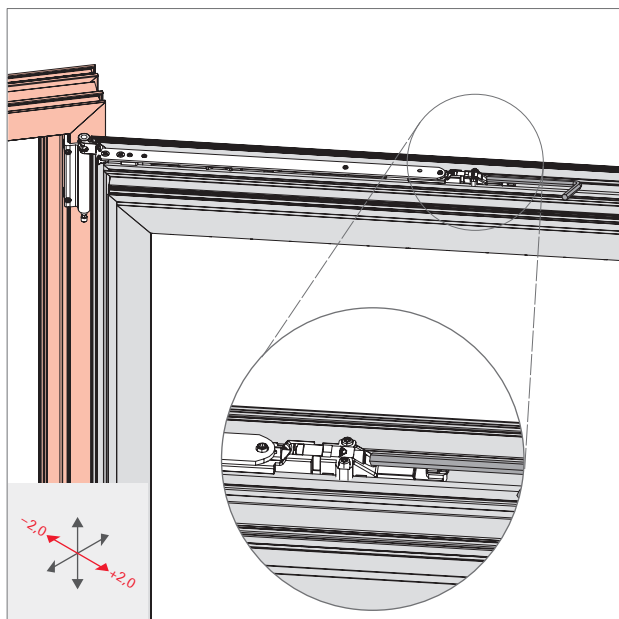
2. Прижим можно только уменьшить.

3. Прижим можно только увеличить.

Регулировка

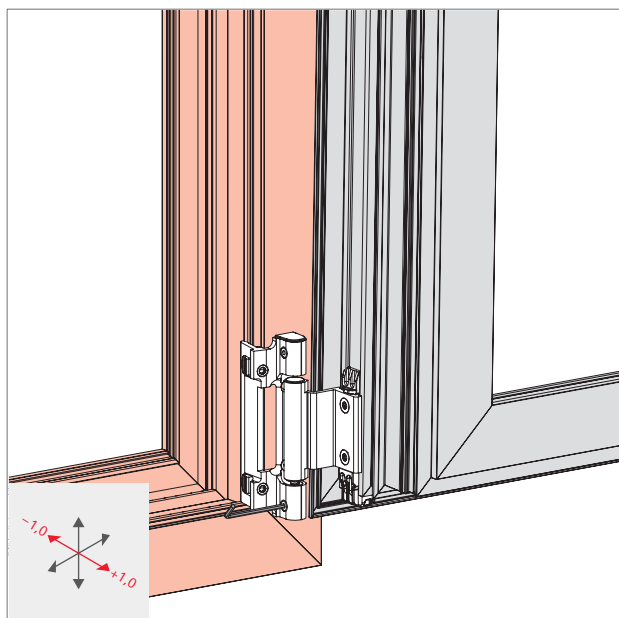
Нижняя петля на створке / на ножницах

Регулировка по горизонтали / по высоте DF, DK, TF



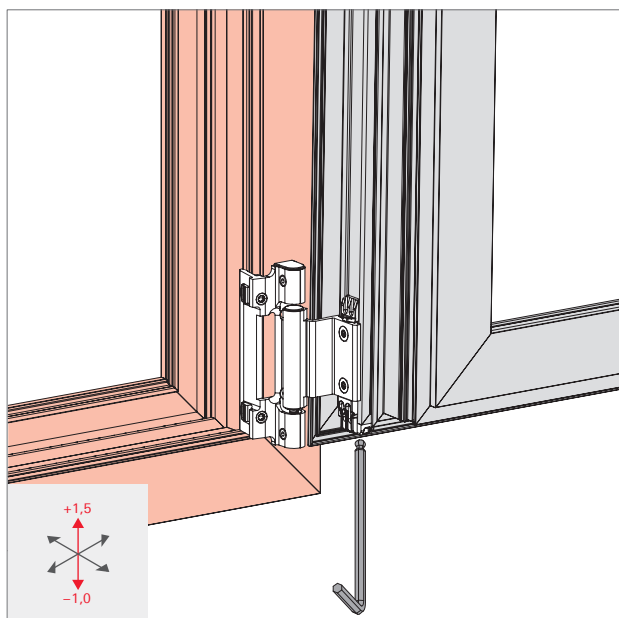
Регулировка створки по горизонтали с помощью направляющей ножниц

1. Откройте створку на 90°.
2. Отрегулируйте по горизонтали на ± 2 мм ключом с внутренним шестигранником SW4



Регулировка створки по горизонтали с помощью нижней петли на раме

1. Откройте створку на 90°.
2. Регулировка по высоте на ± 1 мм с помощью винта в нижней петле рамы и ключа с внутренним шестигранником SW 2,5.



Регулировка створки по вертикали с помощью нижней петли на раме

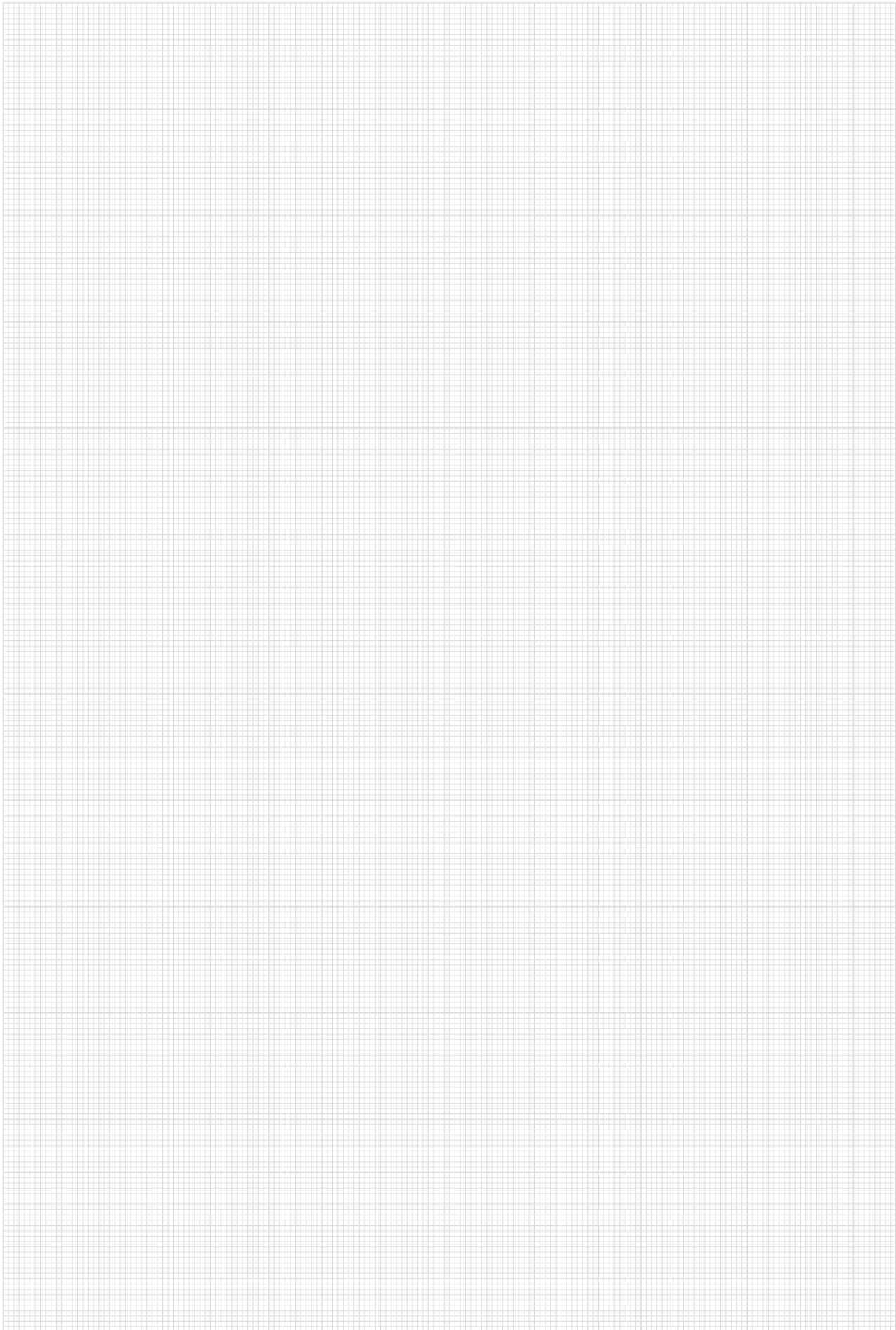
1. Откройте створку на 90°.



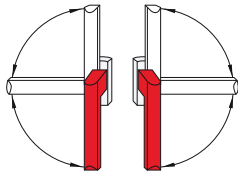
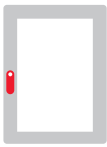

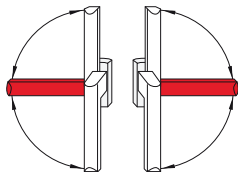


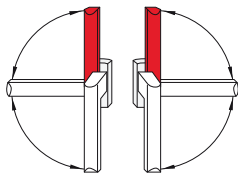





УКАЗАНИЕ!

Перед регулировкой нужно открыть нижнюю петлю на раме (отвернуть винты на один оборот). При этом со створки следует снять нагрузку и зафиксировать ее для предотвращения падения.

2. Высота регулируется на +1,5 мм / -1 мм ключом с внутренним шестигранником SW 4.



Следующие условные обозначения наглядно представляют различные положения ручки и соответствующие им положения створок окон и застекленных дверей.

Положение ручки	Положение створки	Условный знак	Значение
			Створка в закрытом положении.
			Створка в положении поворотного открывания.
			Створка в положении откидного открывания.
			Створка в неправильном положении.



Следующие условные знаки и таблички могут быть размещены на окнах и застекленных дверях в целях обеспечения безопасности конечных потребителей.

Наклейки необходимо заказывать отдельно (OPR_14_DE-EN, OPR_15_DE-EN).



Поворотно-откидная фурнитура
Фурнитура Tilt&Turn
закр^ыто
закр^ыто



откр^ыть
откр^ыть



откин^уть
наклон^ить



Избегать неправильных положений
Избегать неправильных положений!



08/2012 OPR_14_DE-EN_v1



Фурнитура TiltFirst
Фурнитура TiltFirst
закр^ыто
закр^ыто



откин^уть
наклон^ить



откр^ыть
откр^ыть



Избегать неправильных положений
Избегать неправильных положений!



Устранение неполадок

Проблема	Причина	Способ устранения	Спец. предприятие	Конечный потребитель
Ручка поворачивается очень туго.	<ul style="list-style-type: none"> ■ Не смазаны элементы рамы. ■ Ручка неисправна. ■ Ручка слишком туго затянута. ■ Элементы створки прикручены с перекосом шурупов. ■ Неисправны элементы створки. ■ Неправильно выбрано место под ответные планки. ■ Слишком высокое усилие прижима ножниц (слипание уплотнения). 	<ul style="list-style-type: none"> ■ Смазать элементы рамы. ■ Заменить ручку. ■ Слегка ослабить крепление. ■ Закрутить детали створки, обеспечивая правильное положение винтов. ■ Заменить неисправные элементы створки. ■ Скорректировать места под ответные планки. ■ Отрегулировать или снять давление прижима ножниц. 	<ul style="list-style-type: none"> <input type="checkbox"/> ■ ■ ■ ■ ■ ■ 	<ul style="list-style-type: none"> <input type="checkbox"/> — — — — — —
Не удается повернуть ручку на 180°.	<ul style="list-style-type: none"> ■ Неправильное навешивание или установка элементов створки. ■ Неверные размеры тяги. 	<ul style="list-style-type: none"> ■ Проверить состояние в поворотном положении (при необх. перевести, исходя из состояния поворотно-откидного механизма). ■ Проверить размеры тяги. 	<ul style="list-style-type: none"> ■ ■ 	<ul style="list-style-type: none"> — —
Створка, находящаяся в поворотном положении, перемещается в откидное положение.	<ul style="list-style-type: none"> ■ Слишком большой зазор вверху. 	<ul style="list-style-type: none"> ■ Проверить положение нижней петли на створке. ■ Проверить положение нижней петли на раме. ■ Переместить нижнюю петлю на створке выше. (Внимание: откидная планка) 	<ul style="list-style-type: none"> ■ ■ ■ 	<ul style="list-style-type: none"> — — —
Створка, находящаяся в откидном положении, перемещается в поворотное положение.	<ul style="list-style-type: none"> ■ Откидной элемент неисправен. ■ Дефект включения ножниц из-за неверных размеров тяги. 	<ul style="list-style-type: none"> ■ Заменить откидной элемент. ■ Проверить размеры тяги. 	<ul style="list-style-type: none"> ■ ■ 	<ul style="list-style-type: none"> — —
Створка не фиксируется в откидном положении.	<ul style="list-style-type: none"> ■ Недостаточный зазор вверху. 	<ul style="list-style-type: none"> ■ Переместить ниже нижнюю петлю на створке. (Внимание: откидная планка!) 	<ul style="list-style-type: none"> ■ 	<ul style="list-style-type: none"> —
Запорные цапфы не фиксируются внутри ответных планок.	<ul style="list-style-type: none"> ■ Неправильное навешивание створки. ■ Неправильно выбрано место под ответные планки. 	<ul style="list-style-type: none"> ■ Перевесить створку. ■ Скорректировать места под ответные планки. 	<ul style="list-style-type: none"> ■ ■ 	<ul style="list-style-type: none"> — —

■ = Выполняется **только** специализированным предприятием

— = Выполняется **не** конечным потребителем; конечному потребителю не разрешается производить каких-либо монтажных работ!

= Выполняется как специализированным предприятием, так и конечным потребителем



Обслуживание



ПРЕДУПРЕЖДЕНИЕ!

Ненадлежащее выполнение работ по техническому обслуживанию влечет за собой опасность получения травм! Ненадлежащее техническое обслуживание может привести к причинению тяжких телесных повреждений и имущественного ущерба.

- Перед началом работ обеспечить достаточное пространство для монтажа.
- Соблюдать чистоту и порядок на месте монтажа.
- Не допускать самопроизвольного распахивания или захлопывания окна или застекленной двери во время проведения работ по техническому обслуживанию.
- Работы по регулировке фурнитуры, особенно в зоне нижней петли на раме или ходового механизма и ножниц, а также замена элементов, навешивание и вывешивание створок могут выполняться только работниками специализированного предприятия.
- При техобслуживании окно не вывешивать.

Не реже одного раза в год, а в учебных и гостиничных учреждениях – в полгода:

	Спец. предприятие	Конечный потребитель
При необходимости подтянуть крепежные винты.	■	—
Заменить поврежденные шурупы.	■	—
При необходимости заменить элементы.	■	—
Смазать все подвижные элементы не содержащим кислот и смол маслом, приобретенным в предприятии специализированной торговли.	□	□
Смазать все ответные планки из стали не содержащей кислот и смол консистентной смазкой, приобретенной в предприятии специализированной торговли.	□	□

- = Выполняется **только** специализированным предприятием
- = Выполняется **не** конечным потребителем; конечному потребителю не разрешается производить каких-либо монтажных работ!
- = Выполняется как специализированным предприятием, так и конечным потребителем

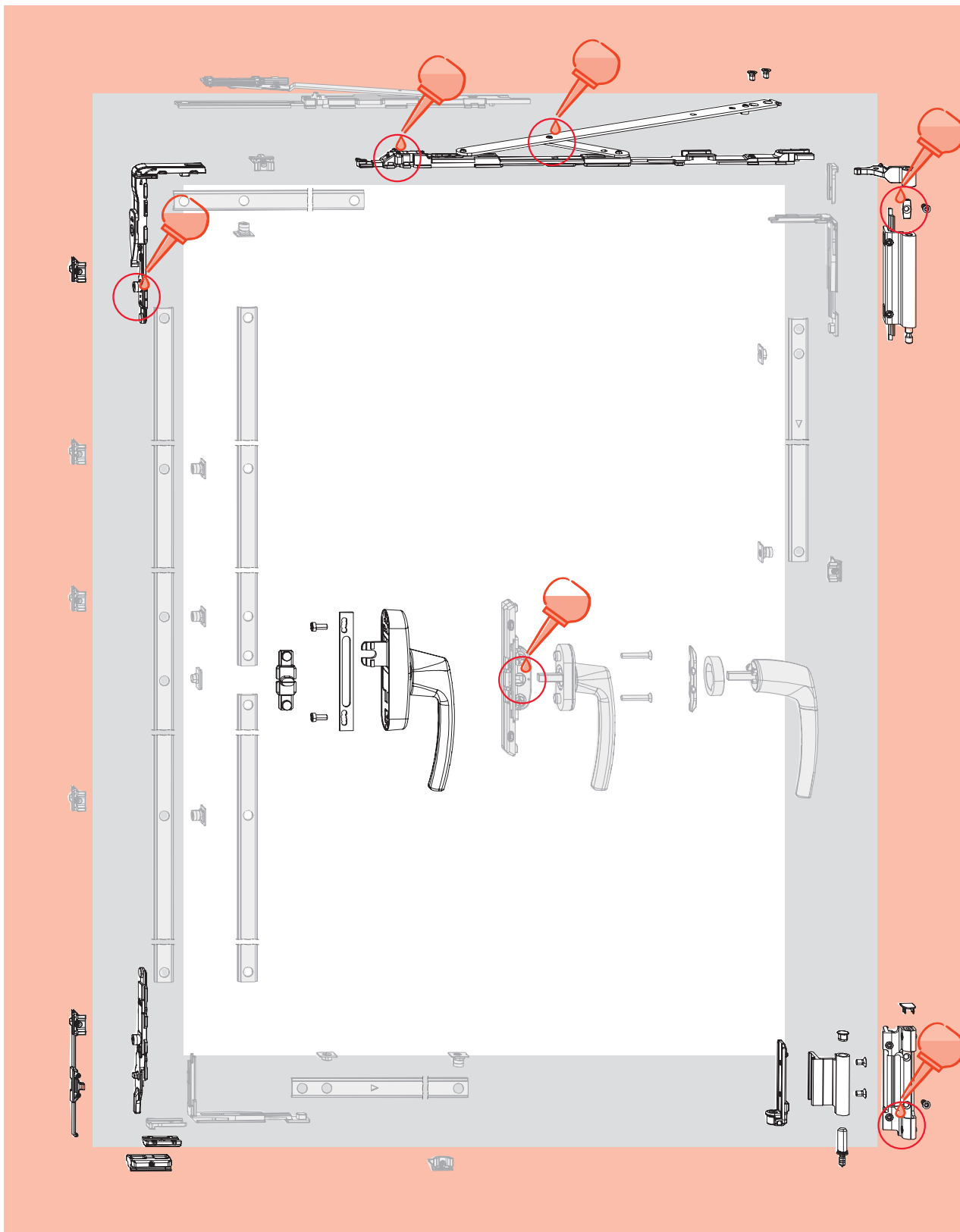


УКАЗАНИЕ!

При проведении работ по техническому обслуживанию выполняйте следующие указания в целях защиты окружающей среды:

- Выдавливаемая или избыточная консистентная смазка в точках смазывания удаляется и утилизируется в соответствии с действующими местными нормами и правилами.
- Замененное масло собирается в подходящую тару и утилизируется экологически безопасным способом.

Представленный обзор фурнитуры отображает расположение возможных точек смазывания и не является точным соответствием фактически установленной фурнитуры. Количество точек смазывания зависит от размеров и исполнения окна.





Осмотр

Не реже одного раза в год, а в учебных и гостиничных учреждениях – в полгода:

	Спец. предприятие	Конечный потребитель
Проверить обеспечивающие безопасность фурнитурные элементы на прочность посадки.	<input type="checkbox"/>	<input type="checkbox"/>
Проверить обеспечивающие безопасность фурнитурные элементы на предмет износа.	<input type="checkbox"/>	<input type="checkbox"/>
Проверить работоспособность всех подвижных элементов.	<input type="checkbox"/>	<input type="checkbox"/>
Проверить работоспособность всех точек запираания.	<input type="checkbox"/>	<input type="checkbox"/>
Проверить свободный ход фурнитуры можно с помощью оконной ручки: <ul style="list-style-type: none"> ■ Крутящий момент при открывании и закрывании согласно DIN 18055: макс. 10 Нм. ■ Проверка может выполняться при помощи динамометрического ключа. ■ Легкость хода может быть улучшена за счет нанесения консистентной смазки/масла и посредством регулировки фурнитуры. 	■	–

■ = Выполняется только специализированным предприятием

– = Выполняется **не** конечным потребителем; конечному потребителю не разрешается производить каких-либо монтажных работ!

= Выполняется как специализированным предприятием, так и конечным потребителем

Уход

	Спец. предприятие	Конечный потребитель
Не допускать загрязнения фурнитуры и появления на ней каких-либо отложений.	<input type="checkbox"/>	<input type="checkbox"/>
Ни при каких обстоятельствах не допускается использование агрессивных, кислотосодержащих моющих или чистящих средств.	<input type="checkbox"/>	<input type="checkbox"/>
Следует использовать только мягкие, pH-нейтральные чистящие средства в разбавленном состоянии.	<input type="checkbox"/>	<input type="checkbox"/>
Производить очистку только при помощи мягкой ткани.	<input type="checkbox"/>	<input type="checkbox"/>

■ = Выполняется только специализированным предприятием

– = Выполняется **не** конечным потребителем; конечному потребителю не разрешается производить каких-либо монтажных работ!

= Выполняется как специализированным предприятием, так и конечным потребителем

Выполнение этих рекомендаций не может служить основанием для предъявления каких-либо юридических требований. Их применение зависит от каждого конкретного случая. Производители окон и застекленных дверей должны обращать внимание застройщиков и конечных потребителей на эти инструкции по техническому обслуживанию. Компания Roto Frank AG рекомендует изготовителям оконной продукции заключать договоры технического обслуживания со своими конечными потребителями.

Защита от коррозии

	Спец. предприятие	Конечный потребитель
В зоне расположения окна необходимо избегать попадания агрессивных паров (напр. образуемых муравьиной или уксусной кислотой, аммиаком, amino- или аммиачными соединениями, альдегидами, фенолами, хлором, дубильной кислотой и пр.).	■	—
Не допускается использование каких-либо уксусо- и кислотосодержащих уплотнительных материалов, а также такого рода материалов, содержащих вышеупомянутые вещества, поскольку как непосредственный контакт с таким материалом уплотнения, так и его испарение может оказывать коррозионное воздействие на поверхность фурнитуры.	■	—
При использовании на морском побережье из-за отложения солей на фурнитуре ТО и смазывание следует проводить чаще (каждые три месяца).	■	—

■ = Выполняется только специализированным предприятием

— = Выполняется **не** конечным потребителем; конечному потребителю не разрешается производить каких-либо монтажных работ!

□ = Выполняется как специализированным предприятием, так и конечным потребителем

Защита от загрязнения

	Спец. предприятие	Конечный потребитель
Перед соединением элементов фурнитуры любые отложения и загрязнения строительными материалами (такими как строительная пыль, штукатурка, гипсовая штукатурка, строительный раствор, цемент и пр.) или аналогичными веществами должны удаляться при помощи воды.	□	□
Не допускать загрязнения фурнитуры и появления на ней каких-либо отложений.	□	□
Ни при каких обстоятельствах не допускается использование агрессивных, кислотосодержащих моющих или чистящих средств.	□	□
Следует использовать только мягкие, pH-нейтральные чистящие средства в разбавленном состоянии.	□	□
Производить очистку только при помощи мягкой ткани.	□	□

■ = Выполняется только специализированным предприятием

— = Выполняется **не** конечным потребителем; конечному потребителю не разрешается производить каких-либо монтажных работ!

□ = Выполняется как специализированным предприятием, так и конечным потребителем



**Защита от (длительного воздействия)
повышенной влажности воздуха в
помещениях**

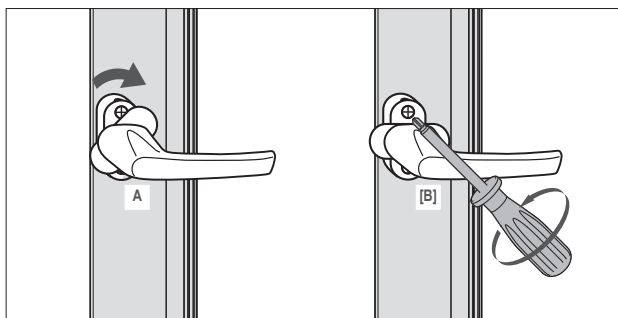
	Спец. предприятие	Конечный потребитель
Фурнитура и зона фальца – особенно на этапе строительства – в достаточной степени проветриваются, благодаря чему не подвергаются ни прямому воздействию влаги, ни образованию конденсата.	<input type="checkbox"/>	<input type="checkbox"/>
Следует исключить возможность конденсации находящегося в помещении влажного воздуха в зоне фальца за счет: <ul style="list-style-type: none"> ■ многократного ежедневного интенсивного проветривания (путем открывания всех окон примерно на 15 минут); ■ обеспечения достаточного проветривания также во время длительного отсутствия (в отпуске / на выходных); ■ на строительных объектах повышенной сложности, при необходимости, разрабатывается план проветривания. В случае невозможности выполнения описанных выше проветриваний, напр. по причине наличия свежей цементной стяжки, хождение по которой запрещено или которая не должна подвергаться действию сквозняка, следует перевести окна в откинутое положение и герметично заклеить их со стороны помещения. Имеющаяся в помещении влага отводится при помощи конденсационных осушителей.	<input type="checkbox"/>	<input type="checkbox"/>

- = Выполняется только специализированным предприятием
- = Выполняется **не** конечным потребителем; конечному потребителю не разрешается производить каких-либо монтажных работ!
- = Выполняется как специализированным предприятием, так и конечным потребителем

Защита от повреждений при ремонте

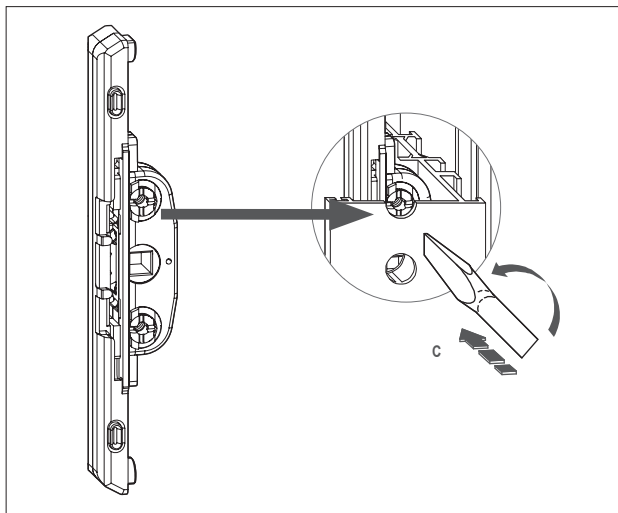
	Спец. предприятие	Конечный потребитель
При уходе за поверхностью окна все фурнитурные элементы исключаются из данного процесса и изолируются с целью защиты от загрязнения.	<input type="checkbox"/>	<input type="checkbox"/>
Используемые клейкие ленты не должны повреждать лакокрасочные покрытия. При возникновении каких-либо сомнений обращайтесь к производителю окон.	<input type="checkbox"/>	<input type="checkbox"/>

- = Выполняется только специализированным предприятием
- = Выполняется **не** конечным потребителем; конечному потребителю не разрешается производить каких-либо монтажных работ!
- = Выполняется как специализированным предприятием, так и конечным потребителем



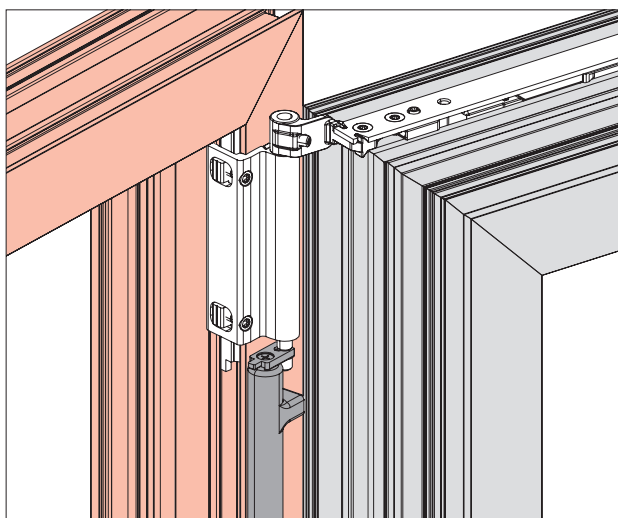
Для демонтажа оконной ручки перевести рычаг в положение поворота (при TF: в откидное положение).

1. Поднять крышку розетки, повернуть на 90° [A].
2. Вывернуть оба винта отверткой с внутренним шестигранником
3. Вытащить ручку.



Для демонтажа Врезной редуктор использовать

1. Зафиксированные кулачки прижать в направлении передачи и повернуть против часовой стрелки [C].
2. Вытащить передаточный механизм сбоку.

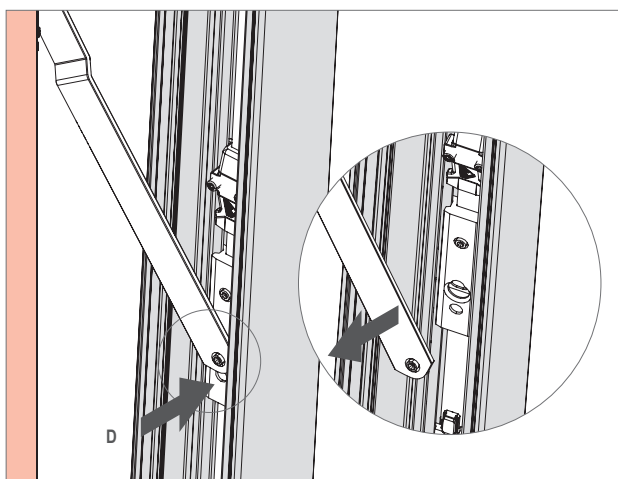


Для демонтажа штифта верхней петли на раме использовать вытяжной инструмент.

1. Открыть створку.
2. Приложить вытяжной инструмент к штифту петли и

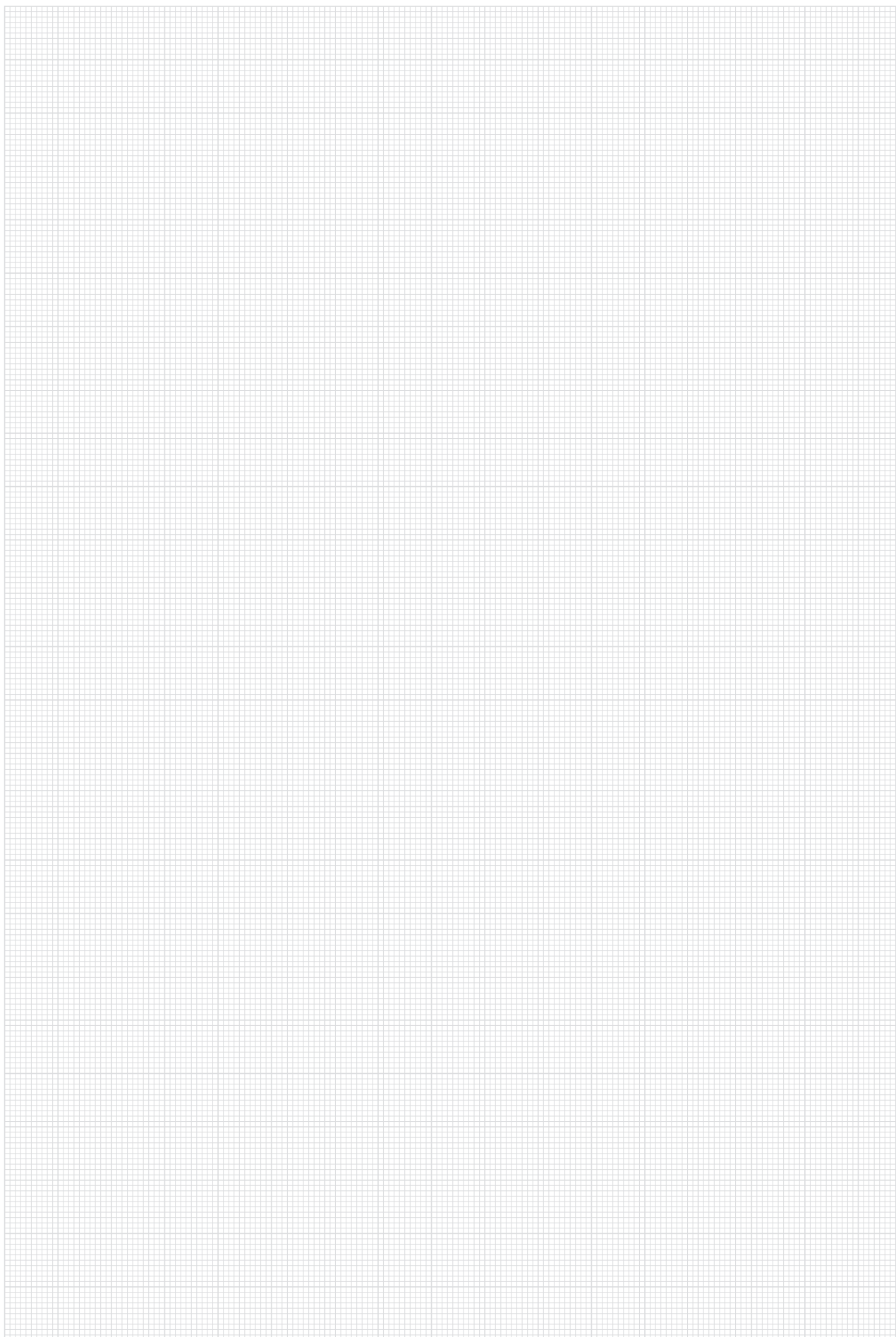
и
ВЫТАЩИТЬ ВЕРТИКАЛЬНО.УКАЗАНИЕ!
Подпереть створку, чтобы она не упала.

3. Створку откинуть петлей ножниц так, что нижняя петля на створке лежит достаточно свободно, чтобы поднять створку из нижней петли на раме.



1. Для демонтажа откидных ножниц стопорную пружину в «смотровом окне» [D] опустить к ползунку и отсоединять плечо ножниц от ползунка.

и
УКАЗАНИЕ!
Подпереть створку, чтобы она не упала.



Транспортировка и обращение с компонентами окна



ОПАСНО!

Неадекватное обращение и неквалифицированная транспортировка представляют угрозу для жизни!

Неадекватное обращение с оконными элементами и их неквалифицированная транспортировка могут привести к возникновению опасных ситуаций и стать причиной серьезных несчастных случаев вплоть до смертельного исхода.

Поэтому:

- В процессе погрузки-разгрузки следует выбирать точки захвата, вызывающие только такую реакцию петли, которая соответствует конструктивному исполнению фурнитурных элементов для предусмотренного монтажного положения.
- При манипуляциях и транспортировке следует обеспечивать нахождение фурнитуры в запертом положении во избежание неконтролируемого распахивания створки. При этом следует использовать соответствующие предохранительные средства, например, ремни крепления груза.
- Необходимо использовать только такие средства защиты при транспортировке, которые настроены на соответствующий фальцлюфт.
- Транспортировка выполняется по возможности в предусмотренном монтажном положении, окна перевозить застекленными в положении «стоя».
- Исключить возможность диагонального смещения и соскальзывания створки к раме, например, с помощью проставок.
- Если же транспортировка в таком положении невозможна, створки вывешиваются и транспортируются отдельно от соответствующей рамы.



УКАЗАНИЕ!

Способ транспортировки и точки захвата, а также процесс погрузки-разгрузки оказывают значительное влияние на возникающую силу противодействия. При использовании таких вспомогательных средств, как напр. присоски, транспортировочные сетки, вилочные погрузчики или подъемные краны) возможно возникновение противодействующей силы, способной вызывать повреждение установленной фурнитуры или чрезмерную нагрузку на нее. По этой причине при любой транспортировке или погрузке-разгрузке необходимо обращать внимание на следующее:

- В процессе погрузки-разгрузки следует выбирать точки захвата таким образом, чтобы возникающие противодействующие силы могли компенсироваться конструкцией фурнитурных элементов для предусмотренного монтажного положения. В частности, это распространяется на складское хранение.



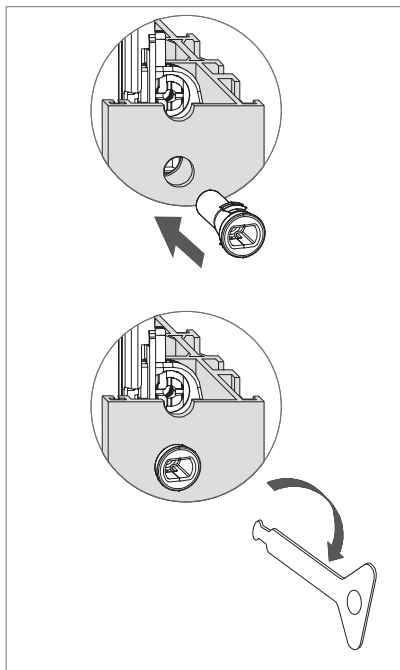
Осмотр после транспортировки

При получении содержимое поставки немедленно проверить на комплектность и на предмет возможного ущерба, нанесенного в процессе транспортировки.



УКАЗАНИЕ!

Рекламации непосредственно после обнаружения дефекта. Претензии на возмещение убытков могут быть предъявлены только в течение установленного срока предъявления рекламации.



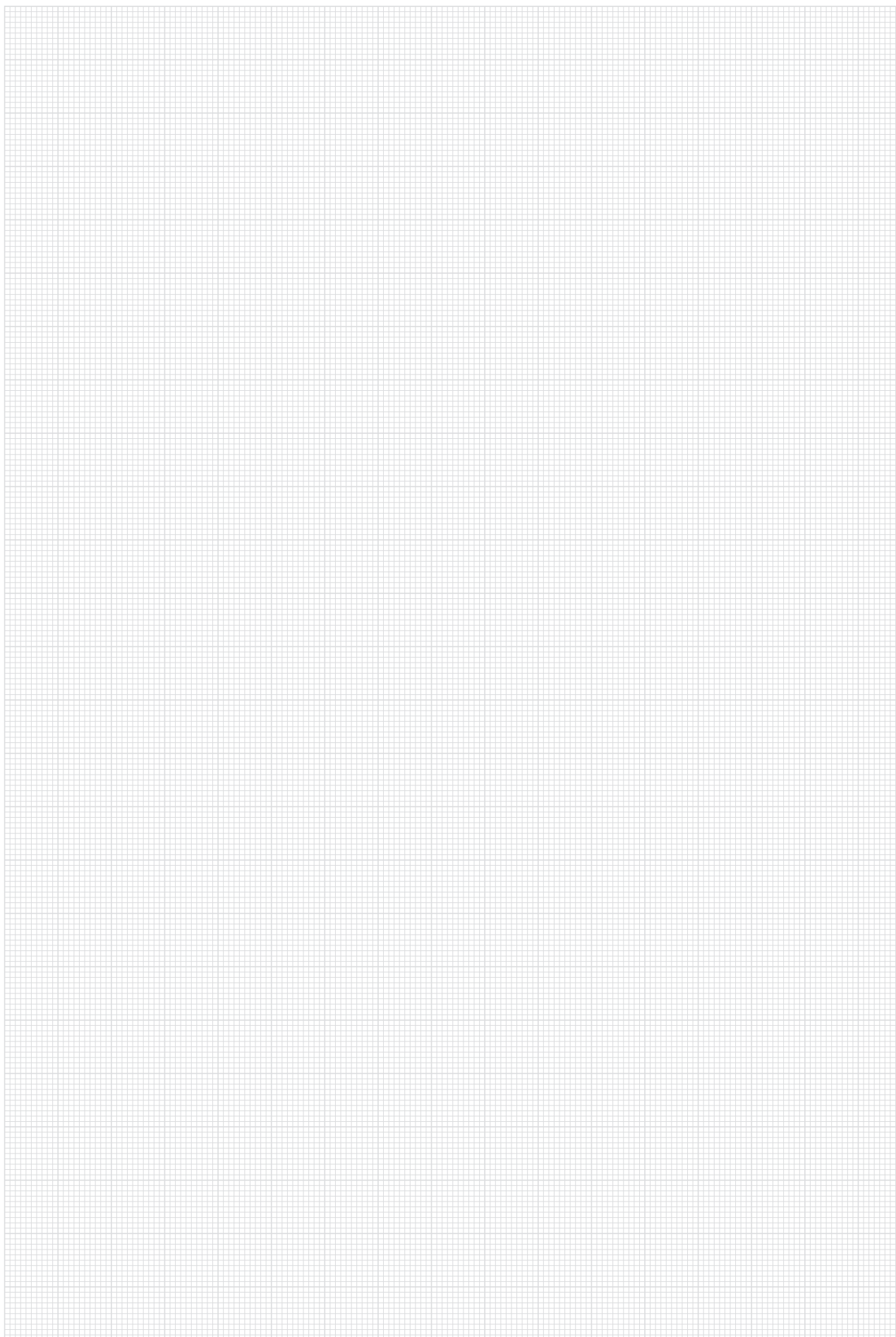
Средства защиты при транспортировке

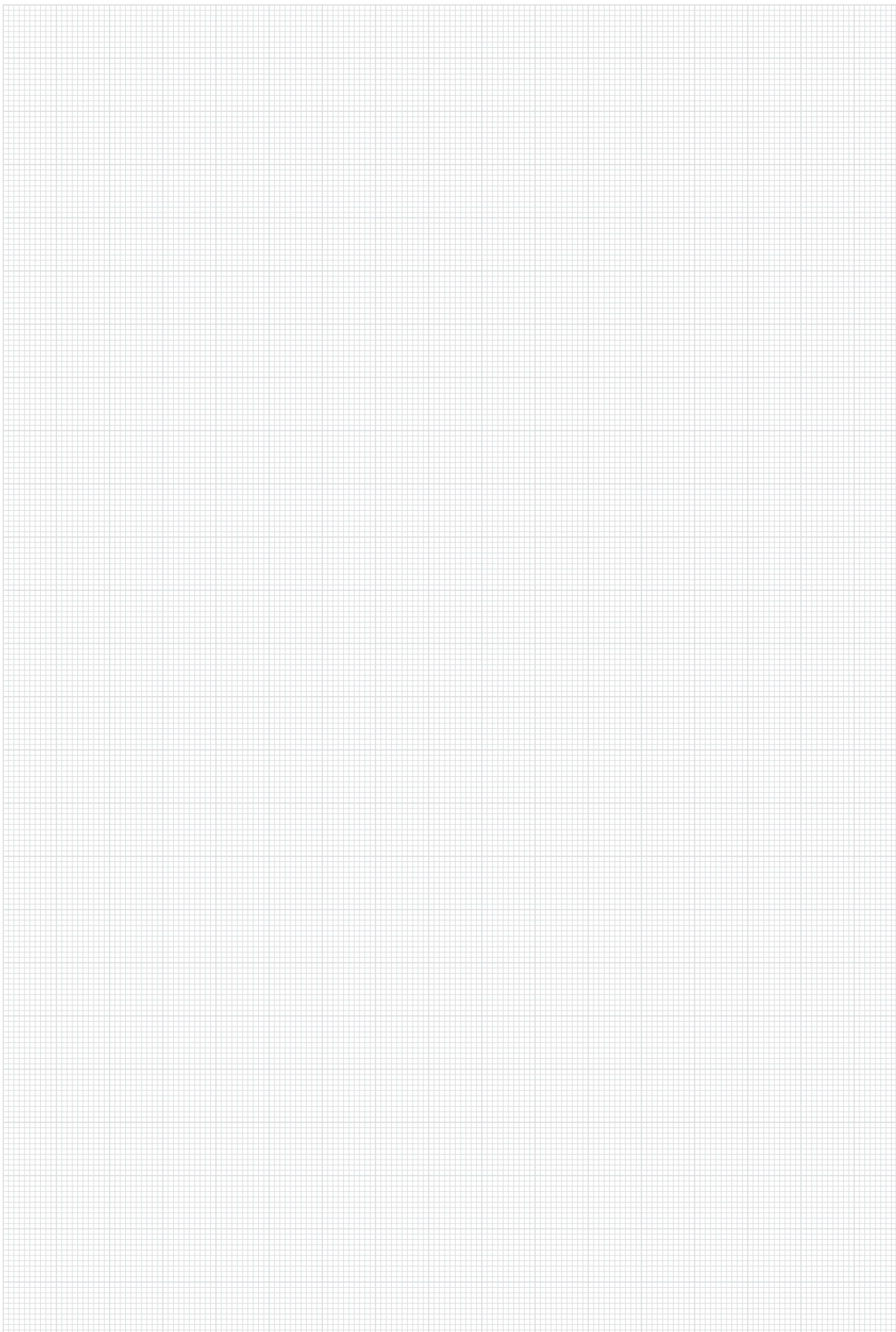
Транспортный фиксатор для Врезной редуктор с ручкой без розетки. После монтажа Врезной редуктор вставить в четырехгранное отверстие транспортный фиксатор (входит в комплект ручки). Перед монтажом ручки убрать транспортный фиксатор демонтажным ключом.

Демонтажный ключ

Шт.	Наименование	VE	Артикул
1	Демонтажный ключ для ручки без розетки	10	377995

Фурнитурные элементы демонтируются с окна и утилизируются как металлический лом.





Roto Frank AG
Оконные и дверные технологии

Вильхельм-Франк-Платц, 1
(Wilhelm-Frank-Platz 1)
70771 Лайнфельден-Эхтердинген
Германия

Телефон +49 711 7598 0
Факс +49 711 7598 253
info@roto-frank.com

www.roto-frank.com



Универсальный поставщик фурнитурных систем для реализации проектов любой сложности:

- Roto Tilt&Turn** | Поворотно-откидная система фурнитуры для окон и застекленных дверей
- Roto Sliding** | Параллельно-сдвижные конструкции для окон и дверей
- Roto Door** | Идеально подобранные элементы дверной фурнитуры
- Roto Equipment** | Комплектующие детали для окон и дверей